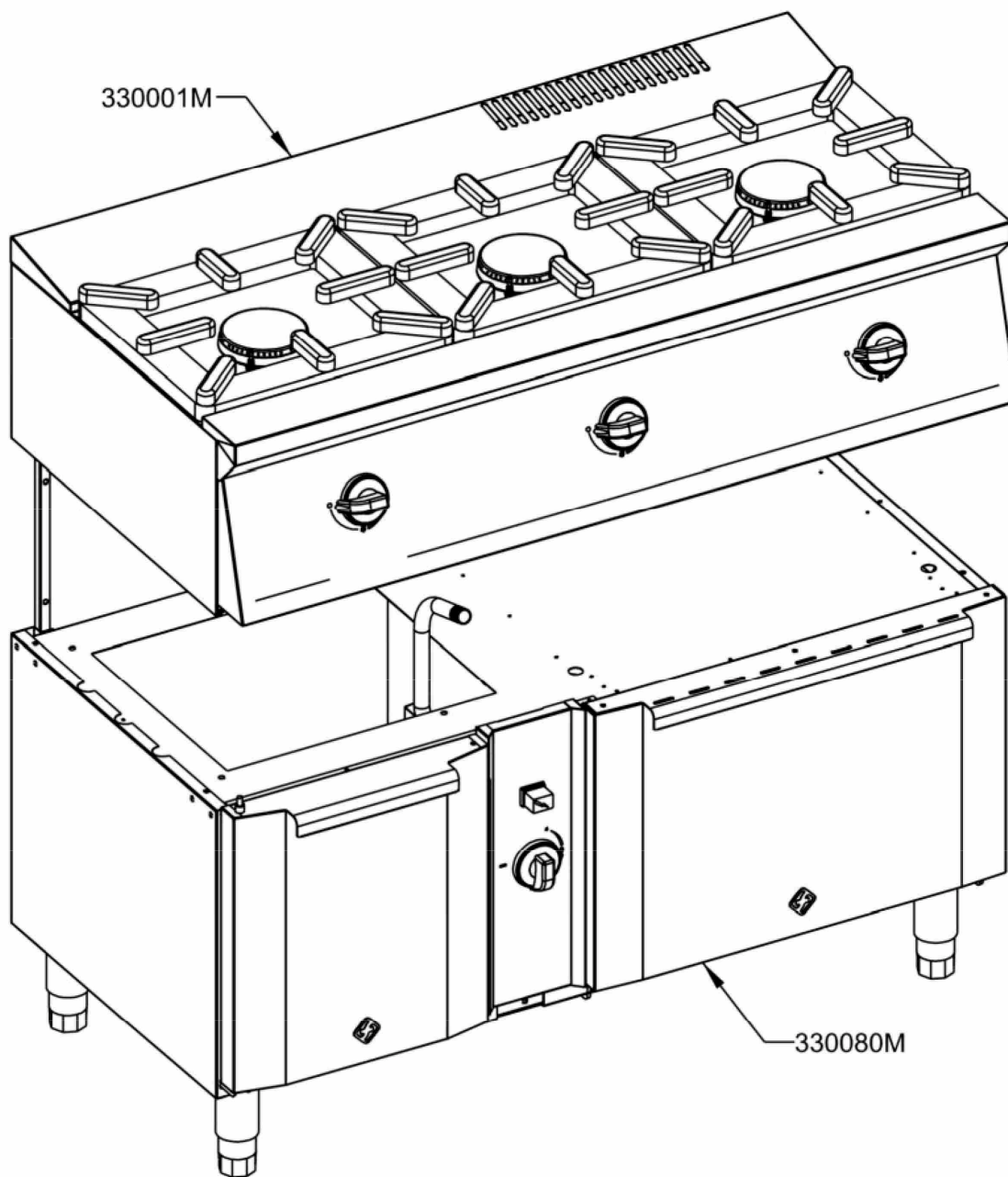


DESPIECE GENERAL
GENERALLY QUARTERING
DESPIECE GÉNÉRAL



330001M	ENCIMERA COCINA 3F ECO SP
330080M	HORNO 1/1+ARMARIO

ATENCIÓN

Los recambios necesarios serán determinados por personal técnico.

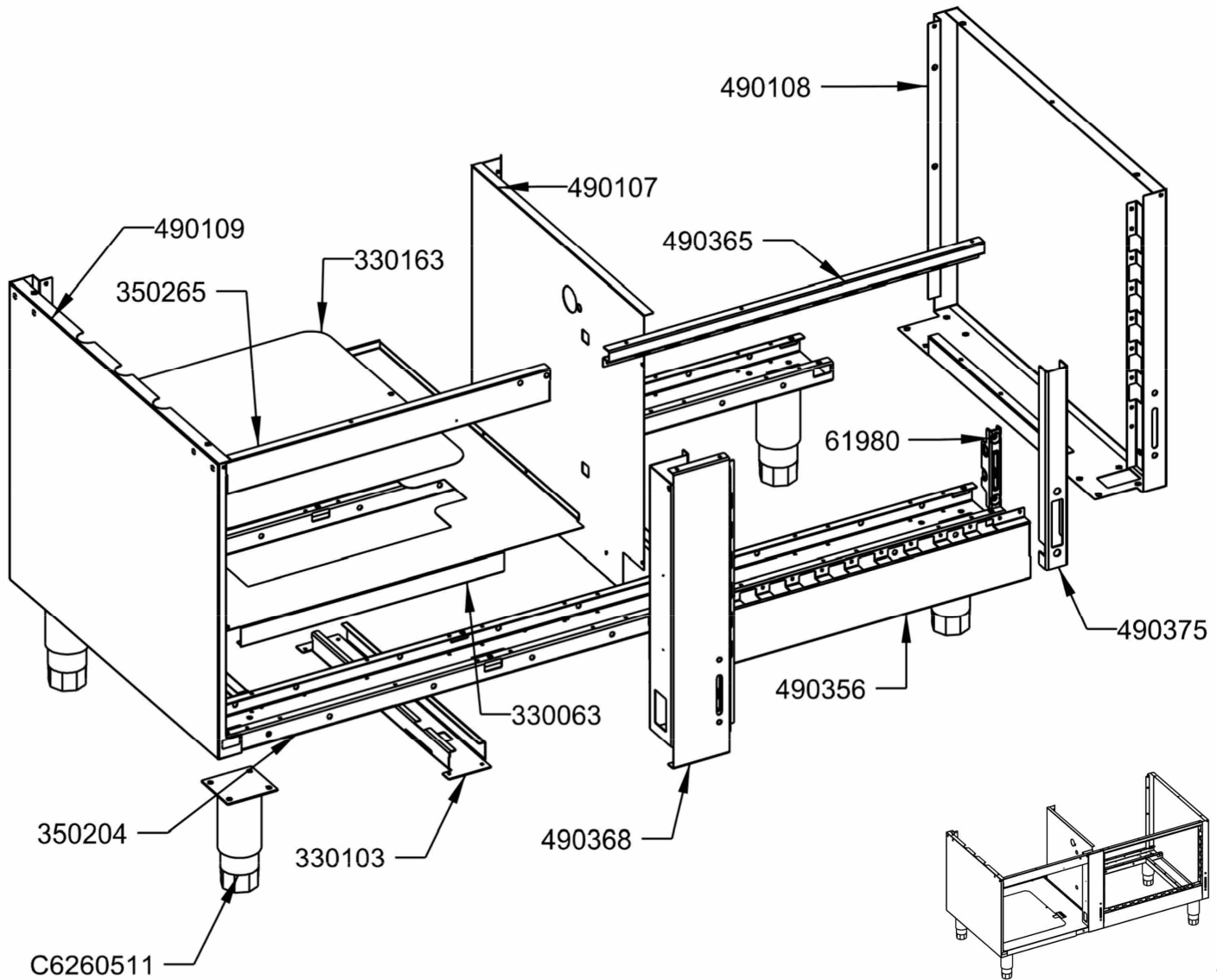
ATTENTION

The necessary spare parts will be determined by technical personnel.

ADVERTISSEMENT

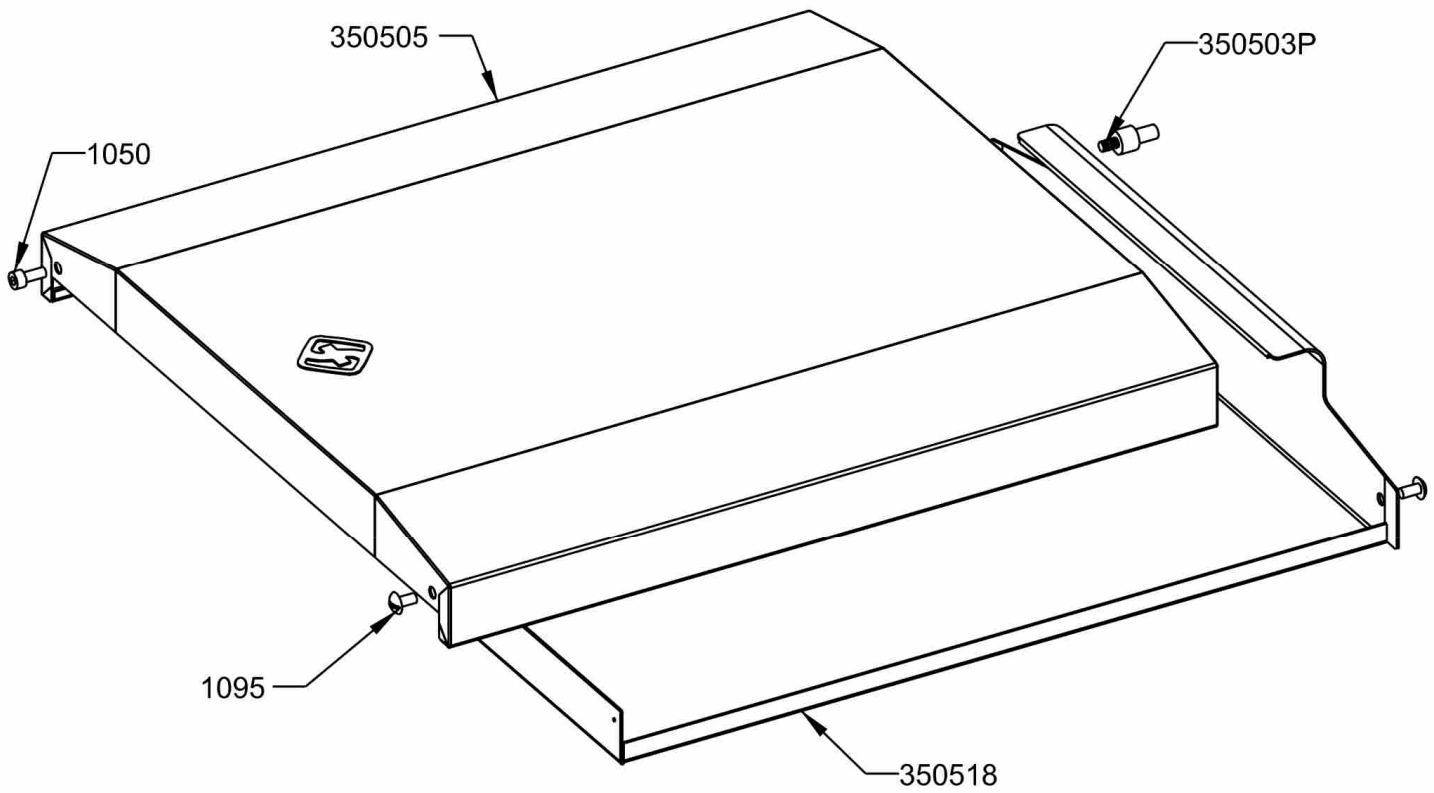
Les pièces de rechange nécessaires seront déterminées par personnel technique.

DESPIECE GENERAL
GENERALLY QUARTERING
DESPIECE GÉNÉRAL



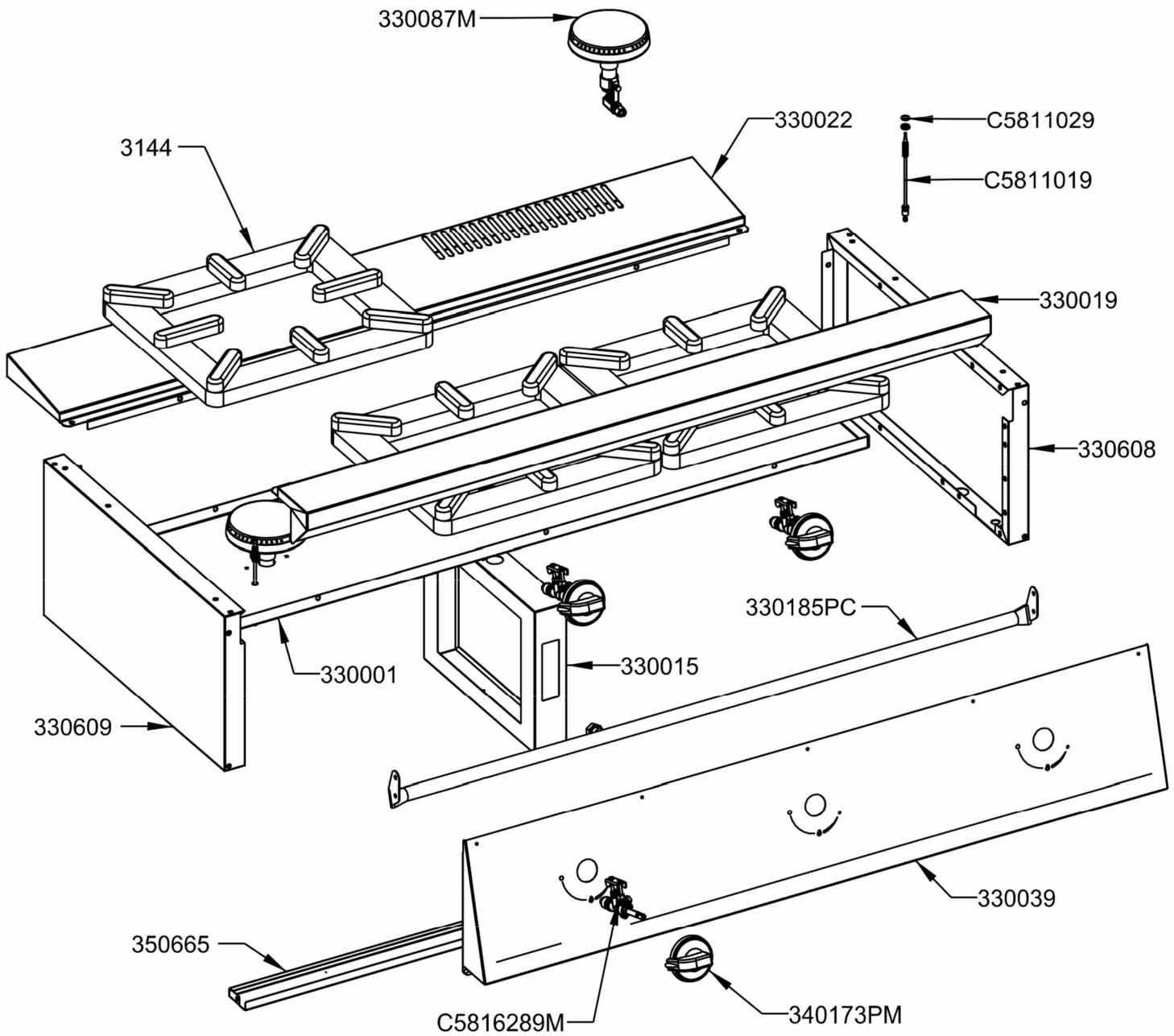
61980	PORTARRULINO BISAGRA HORNO
330063	BASE ARMARIO P.B. 3F 600
330103	OMEGA SOPORTE BATERIA SNK
330163	TAPA BASE ARM.P.B. 3F 600
350204	OMEGA COCINA 1200
350265	FRONTAL INFERIOR 3502
490107	AISLANTE HORNO SNACK
490108	LATERAL DERECHO EXT.HORNO
490109	LATERAL IZ.EXT.HORNO 1/1
490358	FRONTAL INFERIOR BOCA HORNO 2/1
490365	FRONTAL SUPERIOR BOCA HORNO 2/1
490368	MONTANTE INTER. BISAGRA HORNO
490375	REFUERZO BISAGRA
C6260511	PATA INOX 130-200 (S F)

**DESPIECE GENERAL
GENERALLY QUARTERING
DESPIECE GÉNÉRAL**



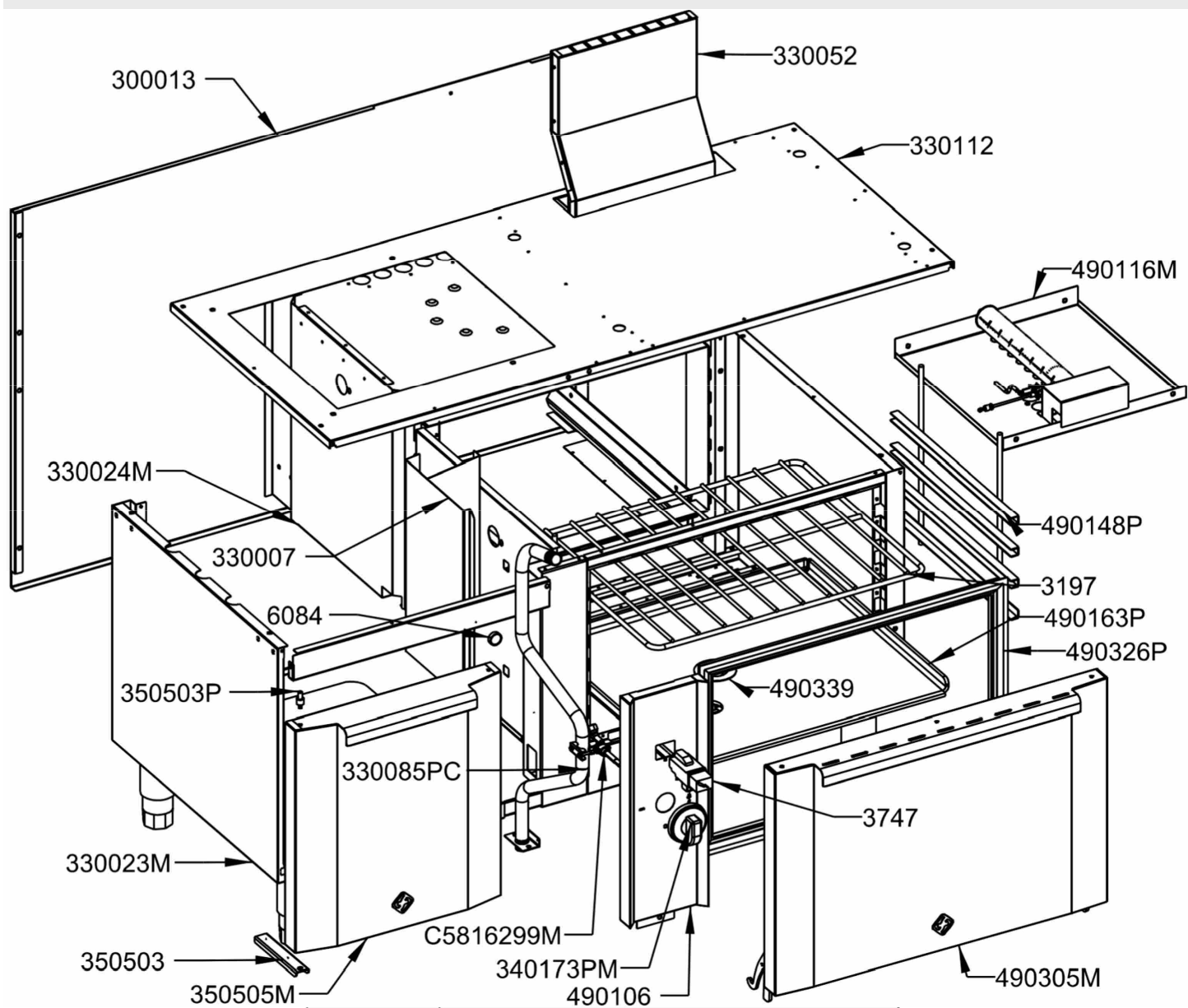
1	1050	TORNILLO ALLEN M5X12 DIN912
2	1095	TORNILLO M-5X10 TLR INOX
1	350505	PUERTA ARMARIO COCINA
1	350518	CONTRAPUERTA ARMARIO COCINA
1	350503P	EJE SUPERIOR PUERTA

DESPIECE GENERAL
GENERALLY QUARTERING
DESPIECE GÉNÉRAL



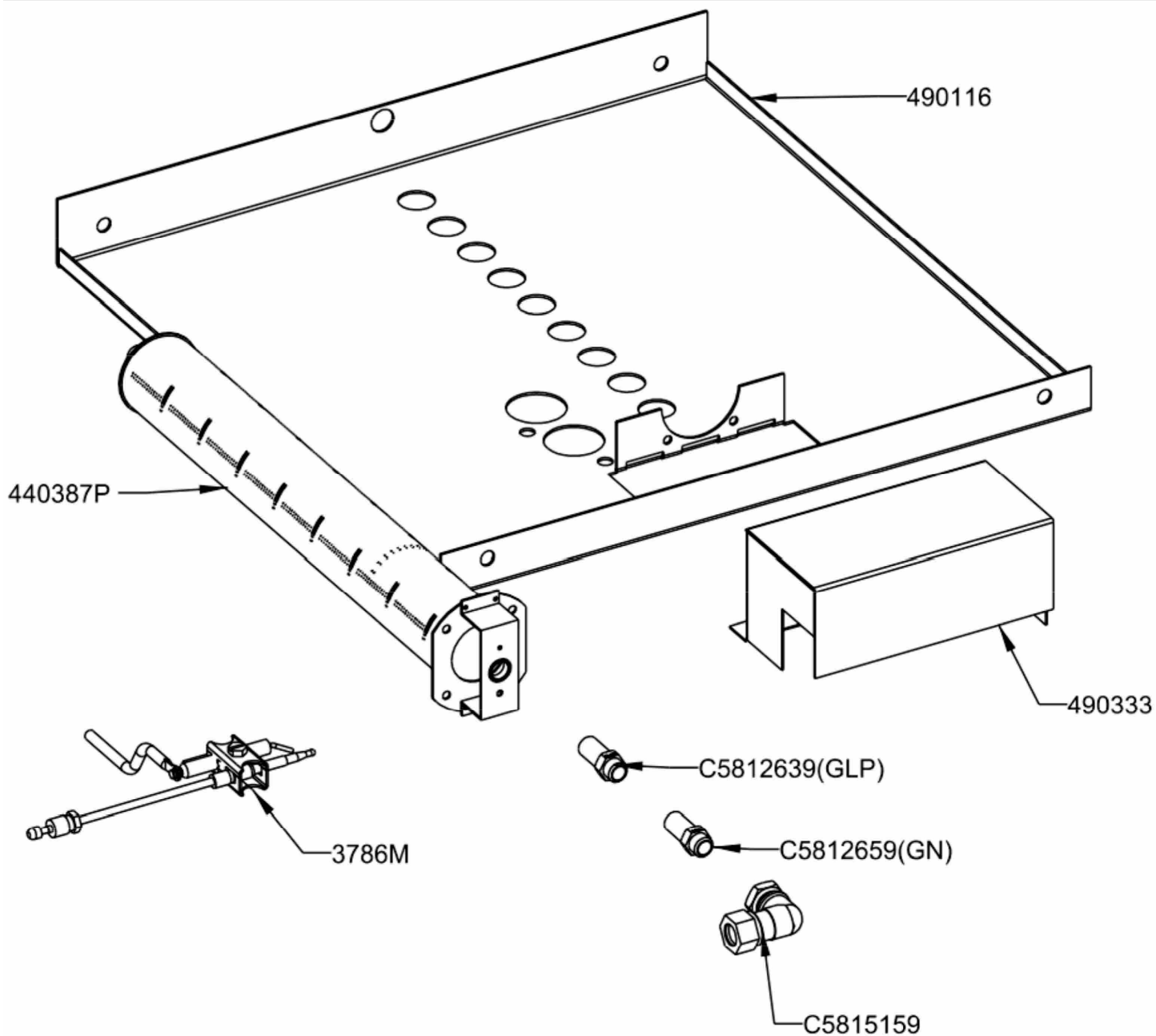
3144	PARRILLA SIMPLE
330001	SOBRE 3F. 600 ECO
330015	LATERAL INTERIOR ECO
330019	FRONTAL SOBRE 3F ECO
330022	PETO SOBRE SNACK 1200 ECO
330039	FRONTAL MANDOS 3F ECO
330608	LATERAL SUPERIOR 600 DCHO
330609	LATERAL SUPERIOR 600 IZQ
350665	FRONTAL INFERIOR 1200
330087M	CONJUNTO QEMADOR S.04 6KW
330185PC	BATERIA COMPL.COCINA 3F C/HORNO
340173PM	CONJUNTO MANDO A GAS
C5811019	TERMOPAR M8 C/ROSCADA L.320
C5811029	TUERCA TERMOPAR M8
C5816289M	CONJUNTO GRIFO COCINA ECO

**DESPIECE GENERAL
GENERALLY QUARTERING
DESPIECE GÉNÉRAL**



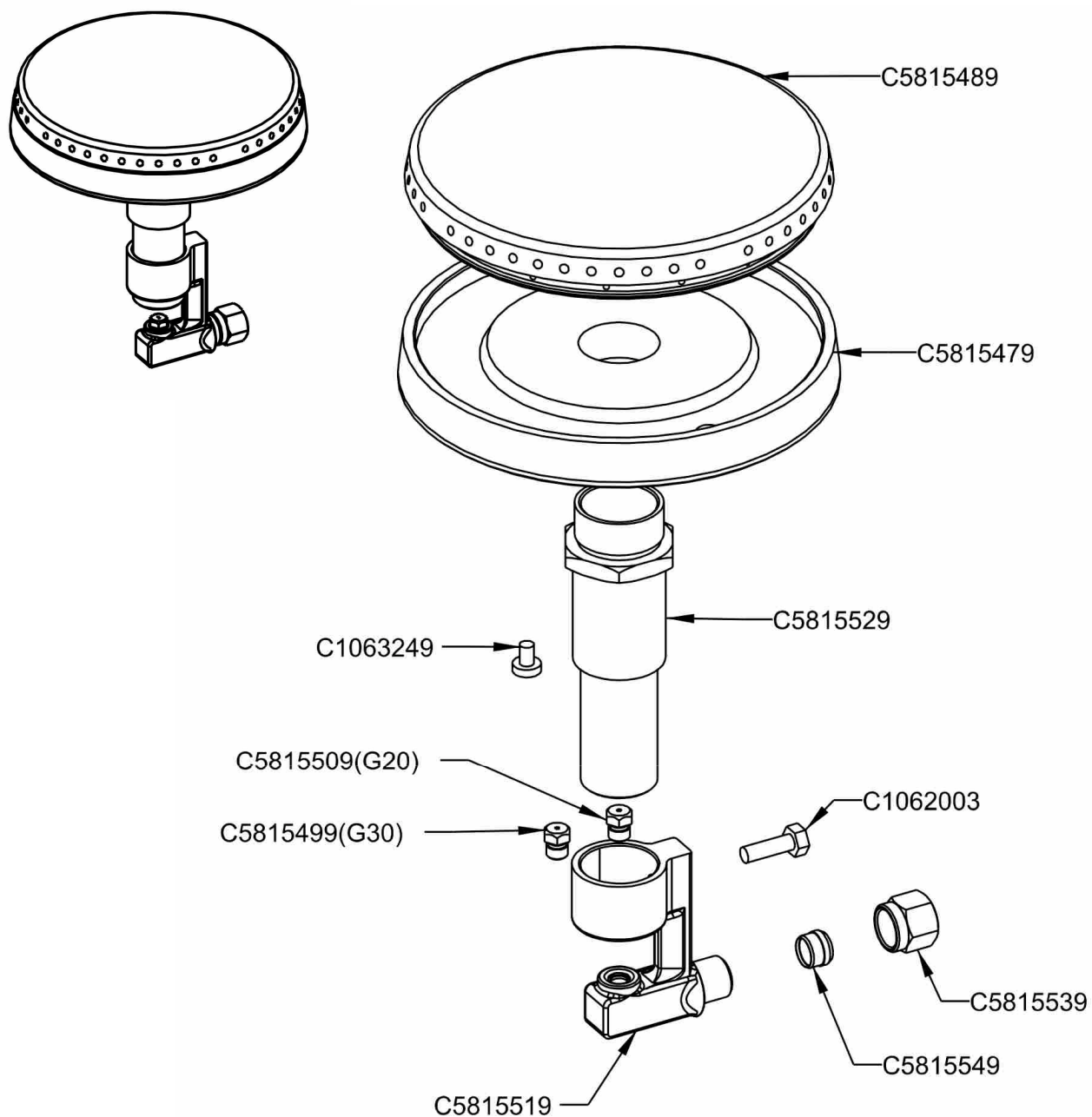
3197	PARRILA HORNO 1/1
3747	PIEZO ELECTRICO SIT
6084	IMAN
330007	PROTECTOR VALVULA
330013	TRASERO COCINA ECO 3F
330052	SALIDA VAHOS HORNO ECO
330112	TECHO HORNO 1200 SNK
350503	BISAGRA
490106	CANTONERA HORNO GAS SNACK
490399	TAPA VISOR PLANCHA HORNO
330023M	CUBA EXT.HORNO1/1+ARM
330024M	CUBA INTERIOR HORNO 1/1
330085PC	BATERIA COMP. HORNO SNACK CENTRA
340173PM	CONJUNTO MANDO A GAS
350503P	EJE SUPERIOR PUERTA
350505M	CONJUNTO PUERTA COCINA DCHA/IZQ.
490116M	DEFLECTOR MONTADO 1/1
490148P	GUIAS GN HORNO 1/1
490163P	PLANCHA HORNO SNACK
490305M	CONJUNTO PUERTA HORNO 2/1
490326P	BURLETE HORNO 1/1 - 2/1
C5816299M	CONJUNTO GRIFO HORNO ECO
C6580169	FIBRA DE VIDRIO 40mm (m2)

DESPIECE COMPONENTES
 COMPONENTS QUARTERING
 DESPIECE DE COMPOSANTS



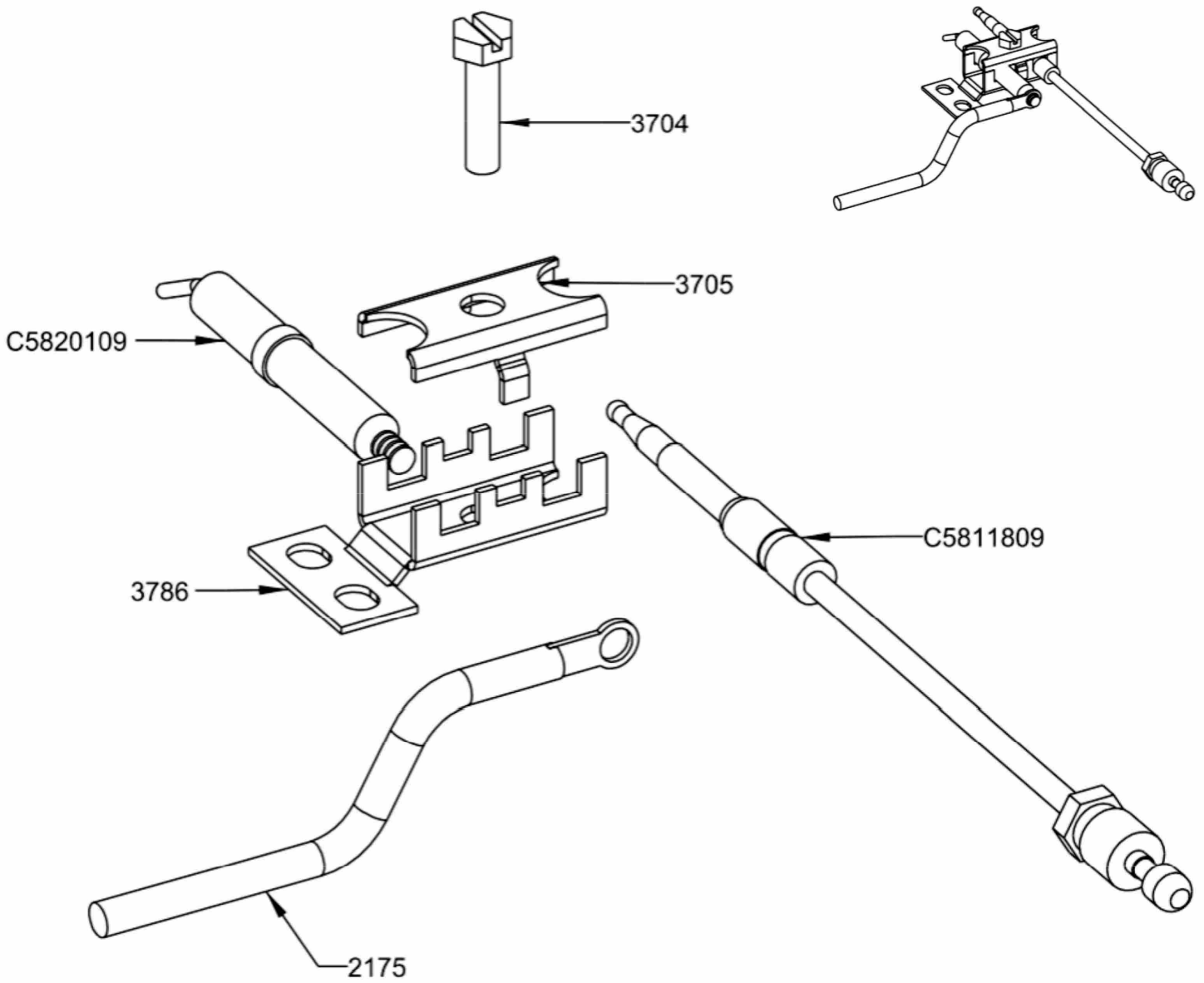
490116	DEFLECTOR HORNO SNACK
490333	REGISTRO UN QUEMADOR HORNO
3786M	CONJUNTO TERMOPAR-BUJIA
440387P	QUEMADOR TUBULAR D.40 L.300
C5812639	INYECTOR D.085 GLP QUEM. L.300
C5812659	INY.D.120GLP Q.L.550/GN Q.L.300
C5815159	PORTAINYECTOR COMPLETO

DESPIECE COMPONENTES
 COMPONENTS QUARTERING
 DESPIECE DE COMPOSANTS



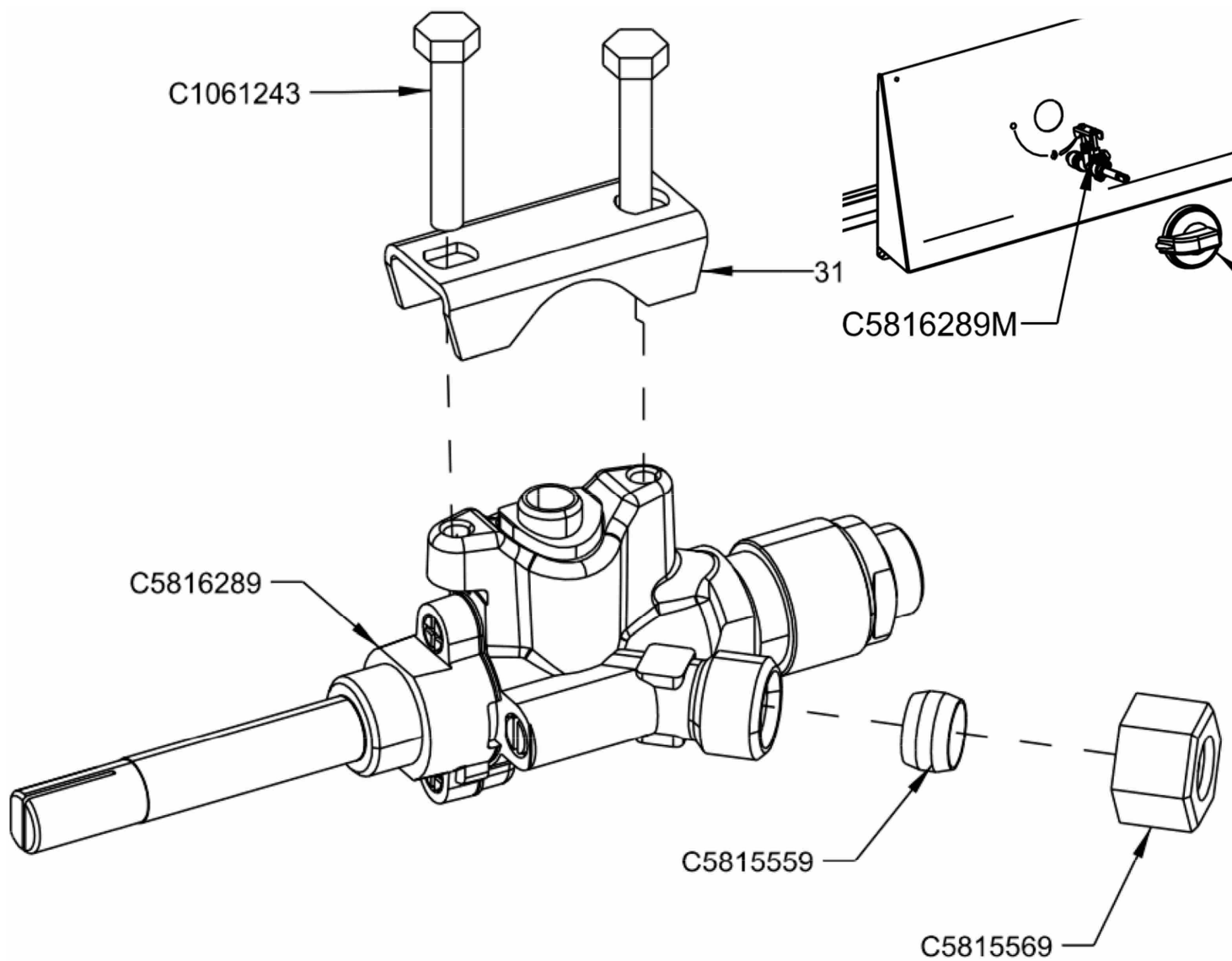
1	C1062003	TORNILLO M-5X15 DIN933 ZN
2	C1063249	TORNILLO M-4X6 DIN 7985 ZN
1	C5815479	QUEMADOR SERIE 04 6KW
1	C5815489	CORONA SERIE 04 6KW
1	C5815499	INYECTOR G30 1.20 SERIE 04
1	C5815509	INYECTOR G20 1.85 SERIE 04
1	C5815519	PORTAINYECTOR SERIE 04 6KW
1	C5815529	VENTURI SERIE 04 6KW
1	C5815539	TUERCA M-12X1 SERIE 04
1	C5815549	BICONO TUBO D.8

DESPIECE COMPONENTES
 COMPONENTS QUARTERING
 DESPIECE DE COMPOSANTS



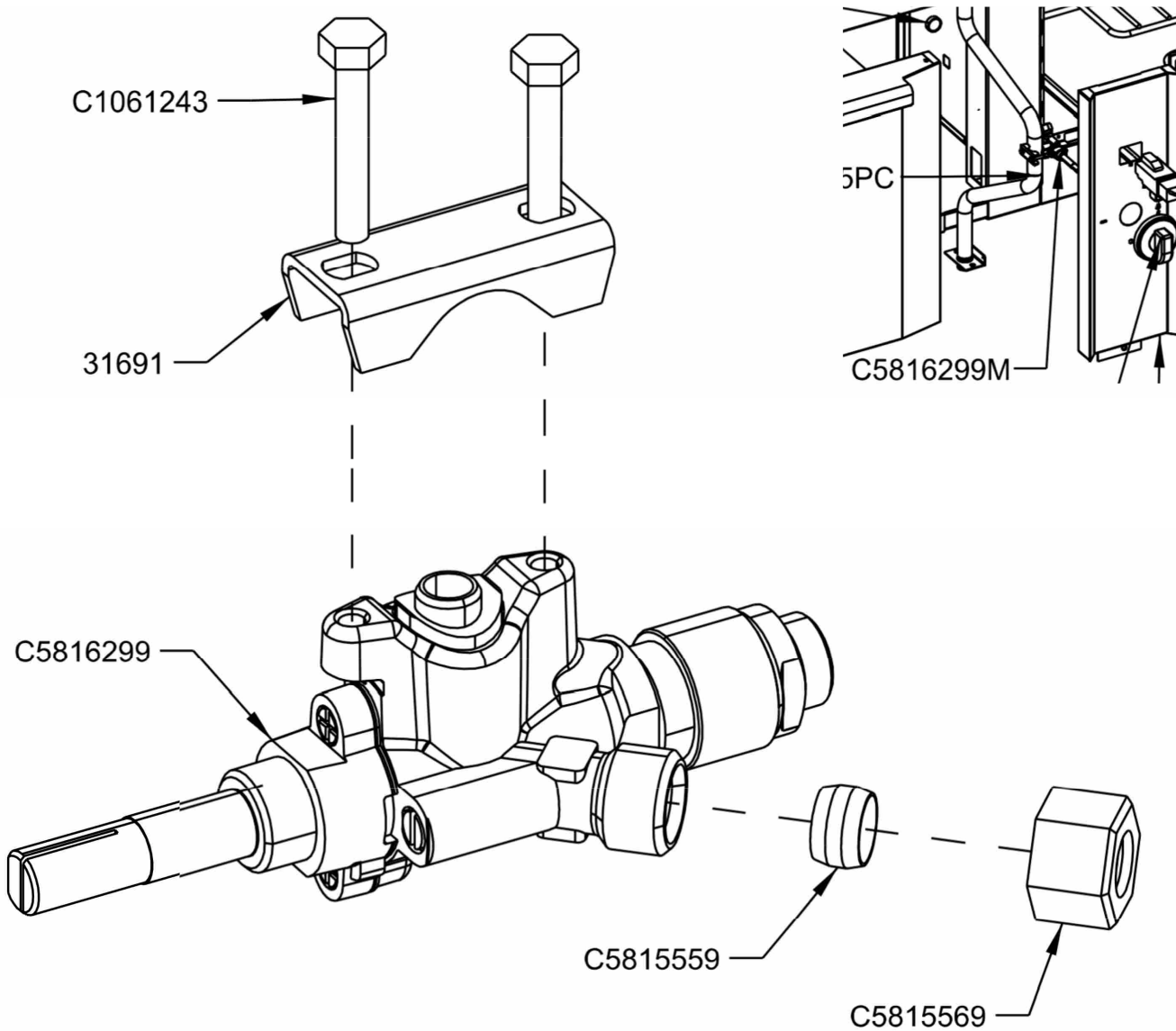
2175	CABLE PIEZO L=760
3704	TORNILLO ZN SIT
3705	SOPORTE SUPERIOR
3786	SOPORTE INFERIOR
C5811809	TERMOPAR M8 C/LISA L.850
C5820109	BUJIA

DESPIECE COMPONENTES
 COMPONENTS QUARTERING
 DESPIECE DE COMPOSANTS



31691	BRIDA 1/2" SABAF
C1061243	TORNILLO M-4X25 DIN933 ZN
C5815559	BICONO D.8 SABAF
C5815569	TUERCA 1/4" D.8 SABAF
C5816289	GRIFO COCINA ECO +15MM

DESPIECE COMPONENTES
 COMPONENTS QUARTERING
 DESPIECE DE COMPOSANTS



31691	BRIDA 1/2" SABAF
C1061243	TORNILLO M-4X25 DIN933 ZN
C5815559	BICONO D.8 SABAF
C5815569	TUERCA 1/4" D.8 SABAF
C5816299	GRIFO HORNO ECO