



## Spülen & Hygiene Durchschub-Spülmaschine

Artikel-Nr.  
813003 (C602-10A)

Gilt für Maschinen ab Seriennummer: 86 57 10001

---

### Explosionszeichnung / Ersatzteile

---

Bitte bei Ersatzteilbestellung immer Artikelnummer und Seriennummer mit angeben!

## SPÜLTECHNIK



Haubenspülmaschinen

**COOKMAX 602**

Ersatzteilkatalog

DE

**Gültigkeit für folgende Modelle:****Cookmax 602**

C602-10A

C602S-12A

**Hinweis**

Bei nicht aufgeführten Anschlußspannungen oder elektrischen Komponenten bitte den, der Maschine beigelegten Schaltplan beachten.

**Legende**

 Betriebswichtige Ersatzteile

 Verschleißteile

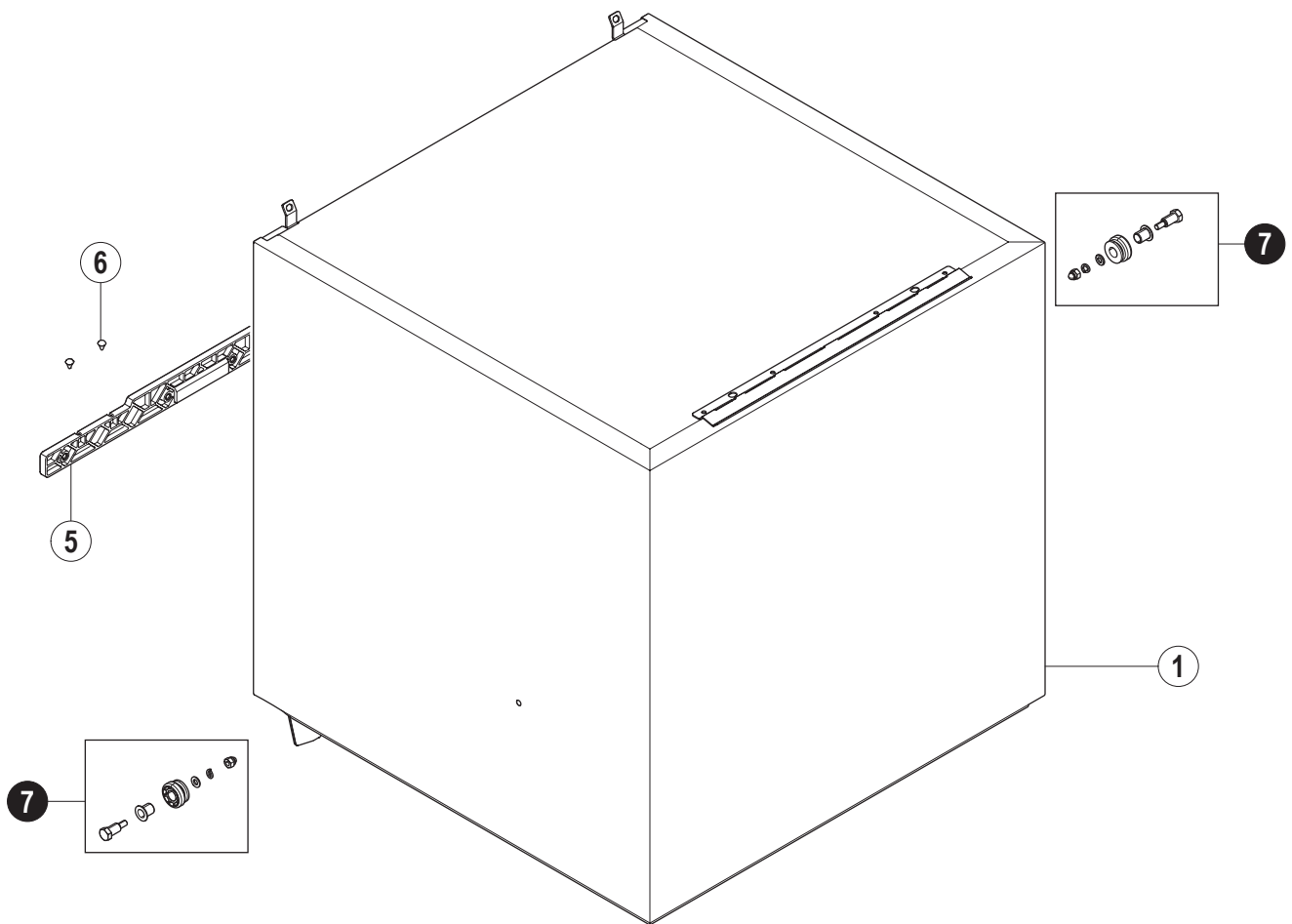
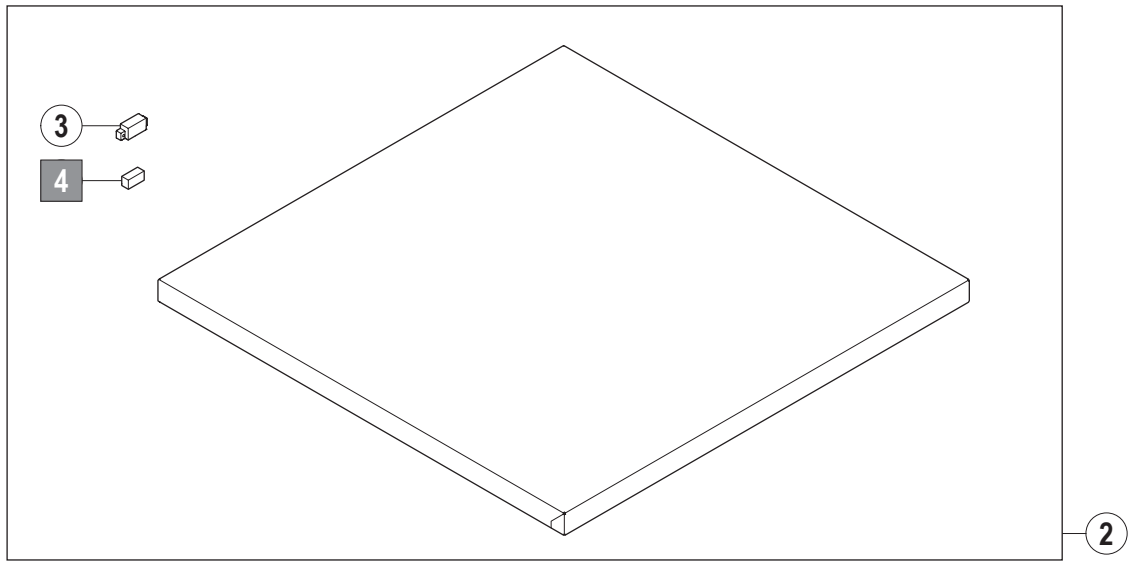
---

| Seite     | Kapitel    | Inhalt                       |
|-----------|------------|------------------------------|
| <b>4</b>  | <b>1.</b>  | <b>Grundgestell</b>          |
| <b>6</b>  | <b>2.</b>  | <b>Haube</b>                 |
| <b>8</b>  | <b>3.</b>  | <b>Griffbügel</b>            |
| <b>10</b> | <b>4.</b>  | <b>Verkleidung</b>           |
| <b>12</b> | <b>5.</b>  | <b>Füllung mit Enthärter</b> |
| <b>14</b> | <b>6.</b>  | <b>Füllung Druckboiler</b>   |
| <b>16</b> | <b>7.</b>  | <b>Ablaufsystem</b>          |
| <b>18</b> | <b>8.</b>  | <b>Siebsystem</b>            |
| <b>20</b> | <b>9.</b>  | <b>Waschsystem</b>           |
| <b>22</b> | <b>10.</b> | <b>Waschpumpe 0,4kW</b>      |
| <b>24</b> | <b>11.</b> | <b>Boiler 6,15 kW</b>        |
| <b>26</b> | <b>12.</b> | <b>Druckboiler</b>           |
| <b>28</b> | <b>13.</b> | <b>Schaltkasten</b>          |
| <b>30</b> | <b>14.</b> | <b>Dosierung</b>             |



| Pos.-Nr. | Teilenummer   | Teilebenennung           | Bemerkungen       |
|----------|---------------|--------------------------|-------------------|
| 1        | 01-246900-001 | Abstandsblock            |                   |
| 2        | 01-515688-001 | Rolle kpl                |                   |
| 3        | 01-515789-001 | Abdeckung Rückseite      |                   |
| 4        | 00-898024-001 | Bügelager                |                   |
| 5        | 00-323801-001 | Ablaufschlauch           |                   |
| 6        | 00-324510-341 | Schlauchschelle          |                   |
| 7        | 01-297500-001 | Abdeckung                |                   |
| 8        | 00-775305-001 | Dichtung                 |                   |
| 9        | 00-324384-000 | Mutter                   |                   |
| 10       | 00-883423-001 | Tankheizkörper           |                   |
| 11       | 01-515334-001 | Luftkammer Ersatzteilkit | inkl. Pos. 9 + 12 |
| 12       | 01-246214-003 | Schlauchschelle          |                   |
| 13       | 00-324402-022 | Schlauch                 |                   |
| 14       | 00-324402-023 | Schlauch                 |                   |
| 15       | 00-775866-202 | Drucktransmitter         |                   |
| 16       | 01-297719-001 | Halter Temperaturfühler  |                   |
| 17       | 00-775612-001 | Temperaturfühler         |                   |
| 18       | 01-515259-001 | Halter Magnetschalter    |                   |
| 19       | 01-515276-001 | Magnetschalter           |                   |
| 20       | 00-695661-005 | Kabelverschraubung       |                   |
| 21       | 00-695664-005 | Gegenmutter              |                   |
| 22       | 01-240359-001 | Aufkleber - Warnhinweis  |                   |
| 23       | 01-539589-001 | Halterung Korbrahmen     |                   |
| 24       | 01-539519-003 | Korbrahmen               |                   |
| 25       | 00-886756-002 | Isolierungsdurchführung  |                   |
| 26       | 01-515897-001 | Schlauchführung          |                   |
| 27       | 00-895609-001 | Abdeckkappe              |                   |
| 28       | 00-886859-001 | Stopfen                  |                   |
| 29       | 01-539512-001 | Schlauchführung          |                   |
| 30       | 00-602570-000 | Schraube                 |                   |
| 31       | 00-605283-001 | Fächerscheibe            |                   |
| 32       | 00-603654-000 | Schraube                 |                   |
| 33       | 00-172986-010 | Dichtung                 |                   |
| 34       | 00-602287-000 | Scheibe                  |                   |
| 35       | 00-602503-000 | Mutter                   |                   |
| 36       | 01-539610-001 | Abdeckung U-Profil - Kit |                   |
| 37       | 00-883994-001 | Spritzschutz             |                   |

## 2. Haube



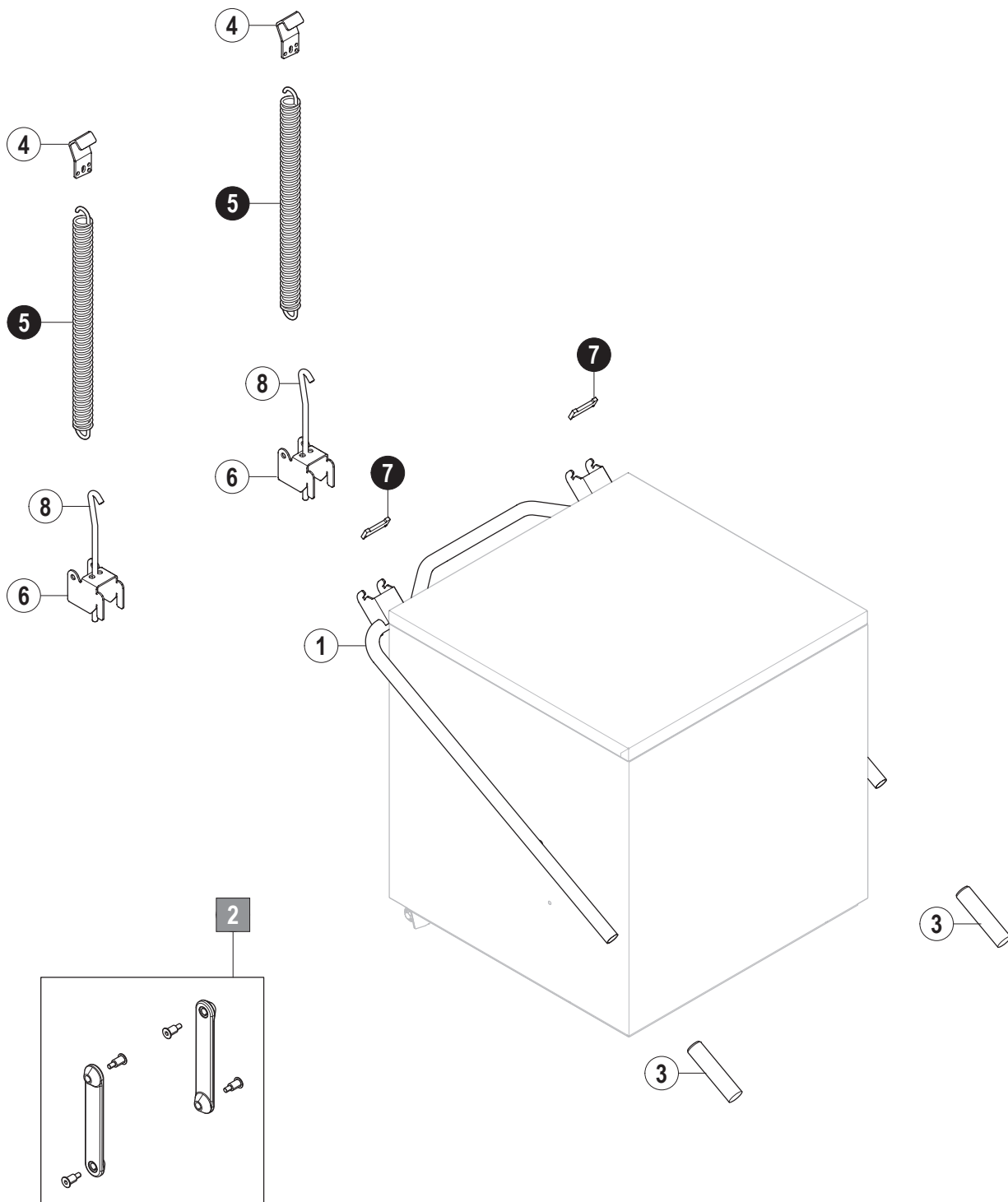
01.2 AMX-Eco

---

| <b>Pos.-<br/>Nr.</b> | <b>Teilenummer</b> | <b>Teilebenennung</b> | <b>Bemerkungen</b> |
|----------------------|--------------------|-----------------------|--------------------|
| 1                    | 01-515530-003      | Haube nicht isoliert  |                    |
| 2                    | 01-515915-001      | Deckel Haube          | inkl. Pos. 3, 4    |
| 3                    | 00-883746-001      | Magnethalter          |                    |
| 4                    | 00-775860-001      | Magnet                |                    |
| 5                    | 01-297717-001      | Anschlag              |                    |
| 6                    | 00-228828-000      | Puffer                |                    |
| 7                    | 01-515688-001      | Rolle kpl             |                    |



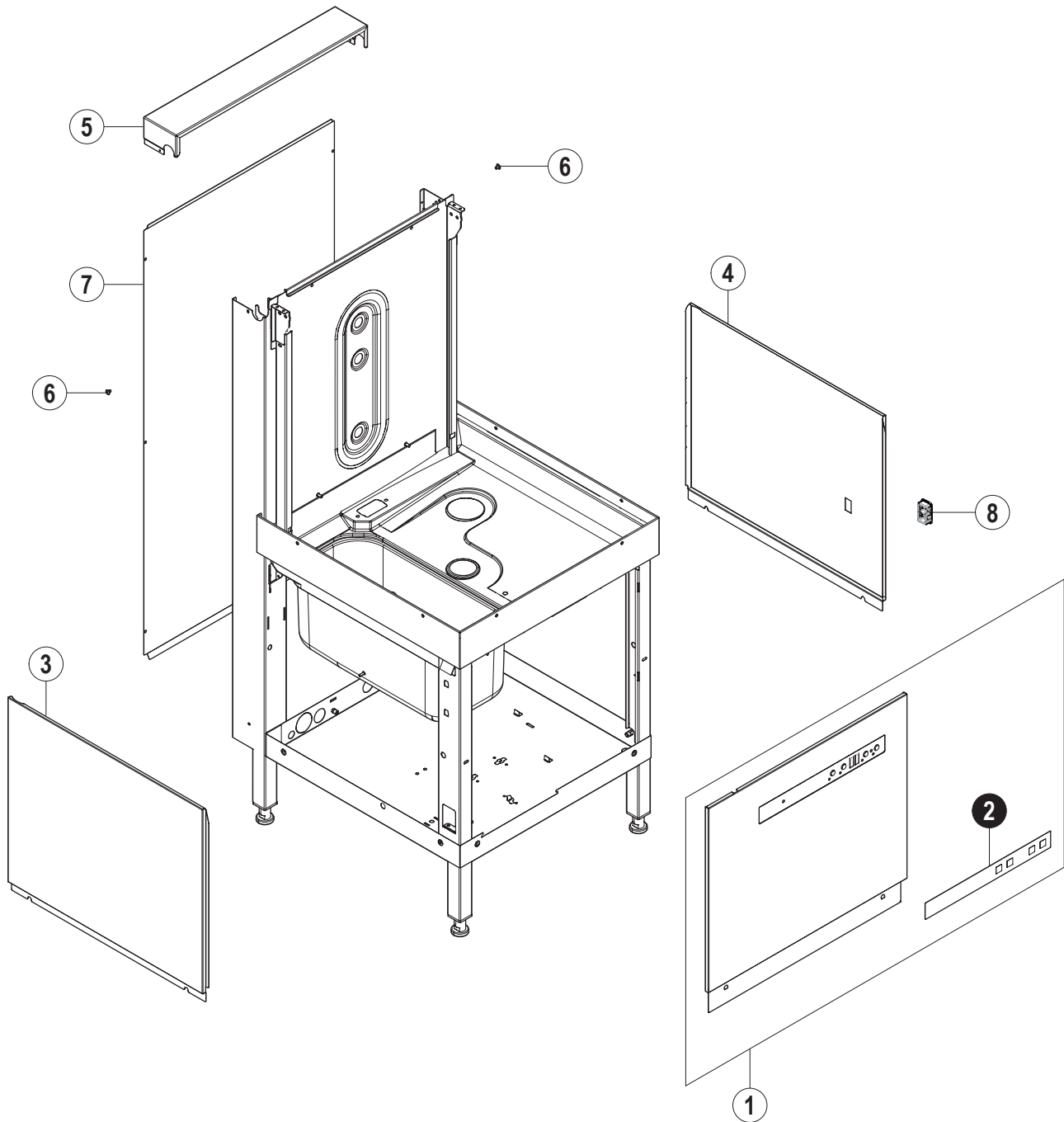
### 3. Griffbügel



01.3 AMX-Eco

| <b>Pos.-Nr.</b> | <b>Teilenummer</b> | <b>Teilebenennung</b>     | <b>Bemerkungen</b> |
|-----------------|--------------------|---------------------------|--------------------|
| 1               | 01-515940-001      | Griffbügel                |                    |
| 2               | 00-883947-001      | Hebellasche Ersatzteilkit |                    |
| 3               | 00-226640-000      | Griff                     |                    |
| 4               | 00-883631-001      | Federaufhängung           |                    |
| 5               | 00-898028-001      | Zugfeder                  |                    |
| 6               | 01-539539-001      | Einhängung Feder          |                    |
| 7               | 00-883683-002      | Federhaltebolzen          |                    |
| 8               | 00-883931-001      | Ösenschraube              |                    |

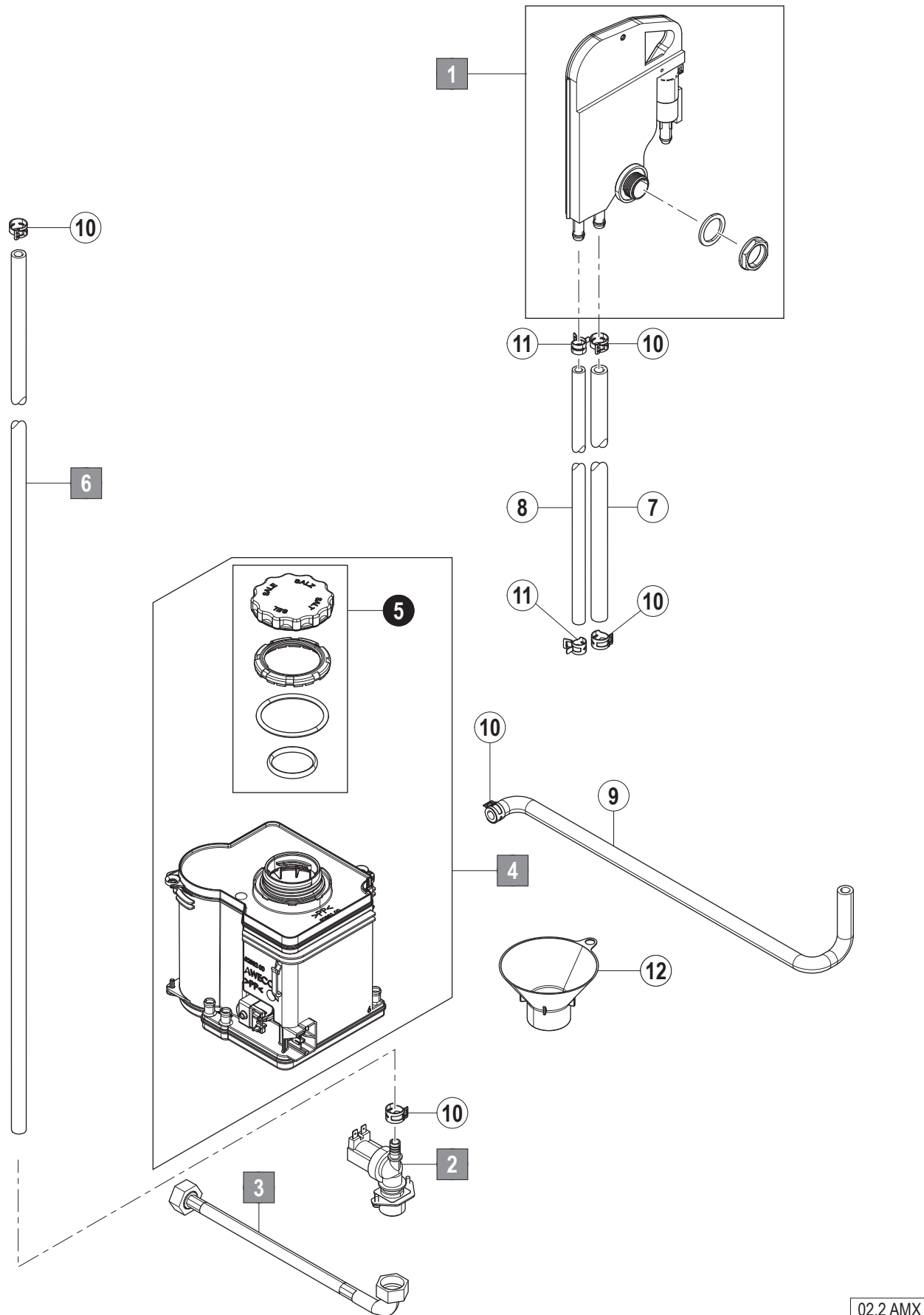
### 4. Verkleidung



01.4 AMX-Eco

| <b>Pos.-Nr.</b> | <b>Teilenummer</b> | <b>Teilebenennung</b> | <b>Bemerkungen</b> |
|-----------------|--------------------|-----------------------|--------------------|
| 1               | 01-515955-004      | Verkleidung Front     | inkl. Pos. 2       |
| 2               | 01-297750-001      | Bedienfolie           |                    |
| 3               | 01-515959-001      | Verkleidung links     |                    |
| 4               | 01-515925-001      | Verkleidung rechts    |                    |
| 5               | 01-515947-001      | Rückseitenabdeckung   |                    |
| 6               | 00-883731-001      | Schraube              |                    |
| 7               | 01-515948-001      | Rückseitenverkleidung | nur optional       |
| 8               | 01-539605-001      | Abdeckung             |                    |

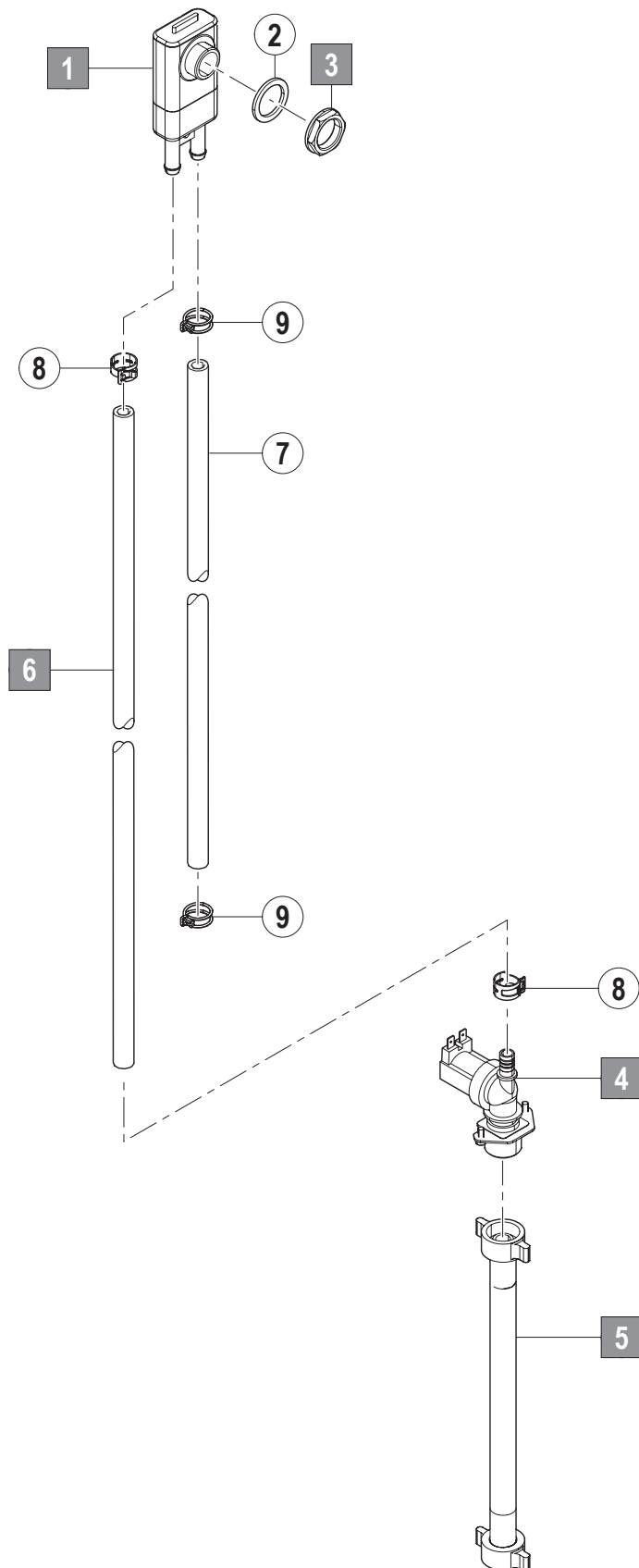
### 5. Füllung mit Enthärter



02.2 AMX

| Pos.-Nr. | Teilenummer   | Teilebenennung                 | Bemerkungen  |
|----------|---------------|--------------------------------|--------------|
| 1        | 01-515331-002 | Waterbreak - Kit               |              |
| 2        | 00-883658-001 | Füllventil                     |              |
| 3        | 01-240316-003 | Zulaufschlauch                 |              |
| 4        | 01-515030-001 | Enthärter                      | inkl. Pos. 5 |
| 5        | 01-515030-050 | Enthärter Ersatzteilkit Deckel |              |
| 6        | 01-246371-015 | Schlauch                       |              |
| 7        | 01-297802-008 | Schlauch                       |              |
| 8        | 00-775611-010 | Schlauch                       |              |
| 9        | 01-515867-001 | Schlauch                       |              |
| 10       | 01-246214-002 | Schlauchselle                  |              |
| 11       | 01-246214-008 | Schlauchselle                  |              |
| 12       | 01-515277-001 | Trichter                       |              |

## 6. Füllung Druckboiler

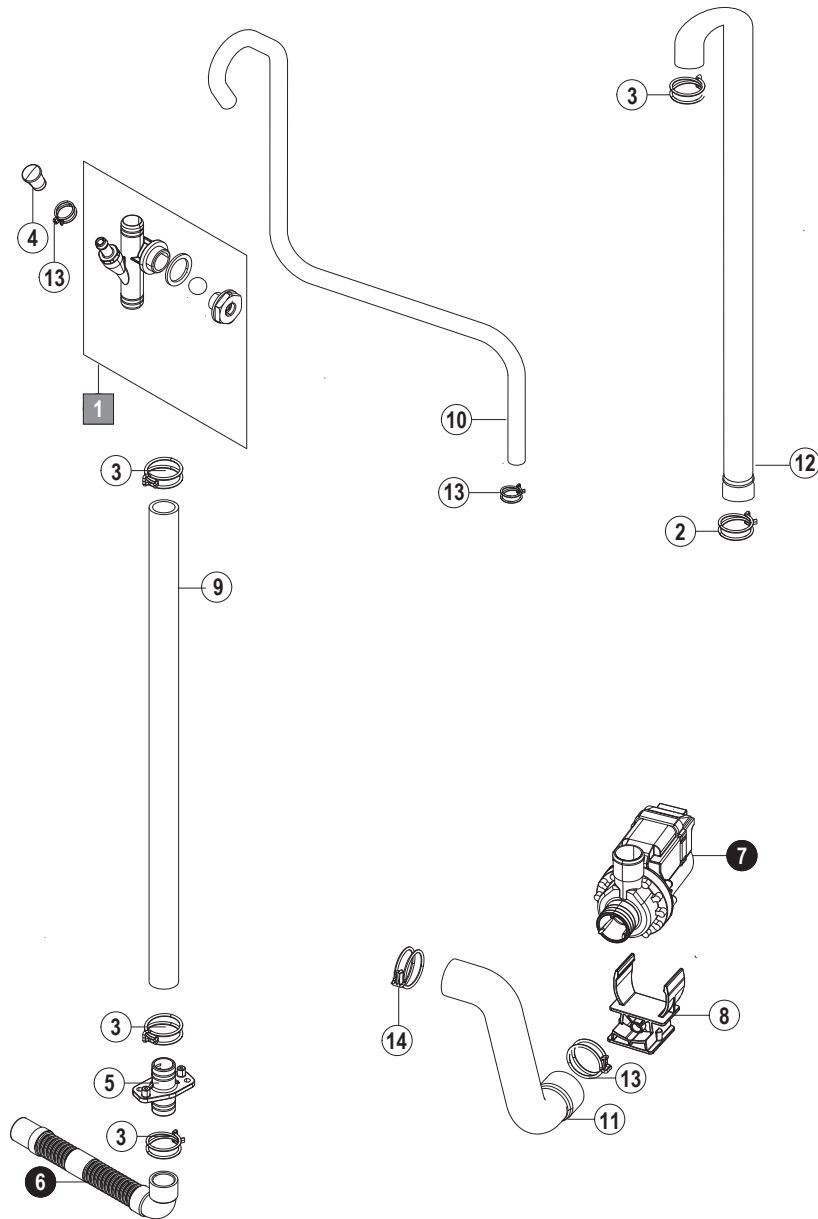


02.3 AMX-Eco

| <b>Pos.-<br/>Nr.</b> | <b>Teilenummer</b> | <b>Teilebenennung</b> | <b>Bemerkungen</b> |
|----------------------|--------------------|-----------------------|--------------------|
| 1                    | 00-775759-002      | Doppelkugelventil     |                    |
| 2                    | 00-775305-001      | Dichtung              |                    |
| 3                    | 00-324384-000      | Mutter                |                    |
| 4                    | 00-883658-002      | Füllventil            |                    |
| 5                    | 00-324088-002      | Zulaufschlauch        |                    |
| 6                    | 01-246371-015      | Schlauch              |                    |
| 7                    | 01-297802-008      | Schlauch              |                    |
| 8                    | 01-246214-002      | Schlauchschele        |                    |
| 9                    | 00-324510-173      | Schlauchschele        |                    |



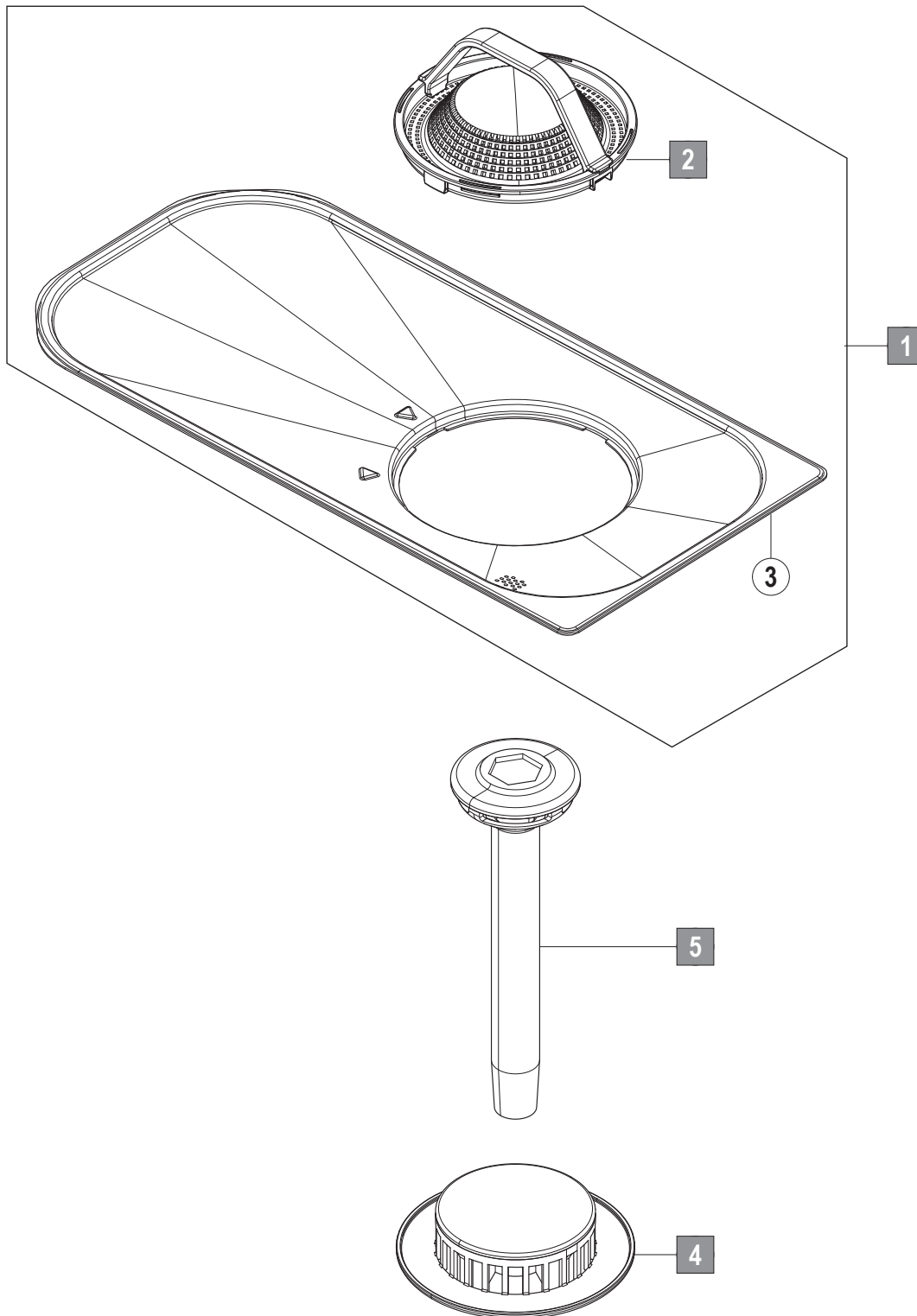
### 7. Ablaufsystem



03.0 AMX

| <b>Pos.-Nr.</b> | <b>Teilenummer</b> | <b>Teilebenennung</b> | <b>Bemerkungen</b> |
|-----------------|--------------------|-----------------------|--------------------|
| 1               | 01-515775-001      | Belüftungsventil kpl  |                    |
| 2               | 00-324510-313      | Schlauschelle         |                    |
| 3               | 00-324510-287      | Schlauschelle         |                    |
| 4               | 00-775531-001      | Blindstopfen          | nur ohne Enthärter |
| 5               | 01-240159-001      | Ablaufstutzen         |                    |
| 6               | 00-883961-002      | Ablaufschlauch        |                    |
| 7               | 01-297707-002      | Ablaufpumpe           |                    |
| 8               | 01-515923-001      | Pumpenhalterung       |                    |
| 9               | 01-515856-001      | Schlauch              |                    |
| 10              | 01-515868-001      | Schlauch              | nur mit Enthärter  |
| 11              | 01-515937-001      | Schlauch              |                    |
| 12              | 01-515935-001      | Schlauch              |                    |
| 13              | 00-324510-429      | Schlauschelle         |                    |
| 14              | 00-324510-388      | Schlauschelle         |                    |

8. Siebssystem

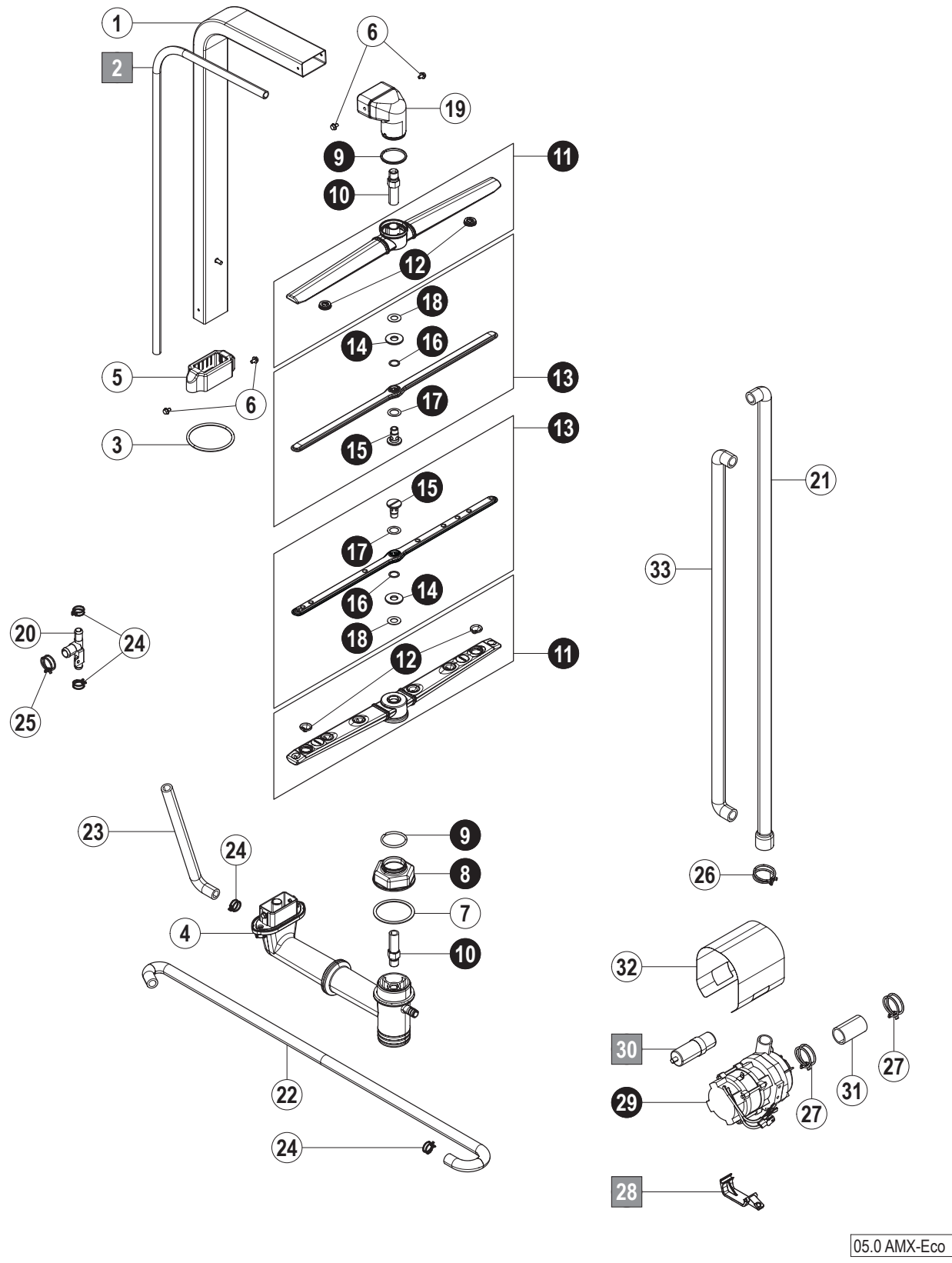


04.2 AMX

---

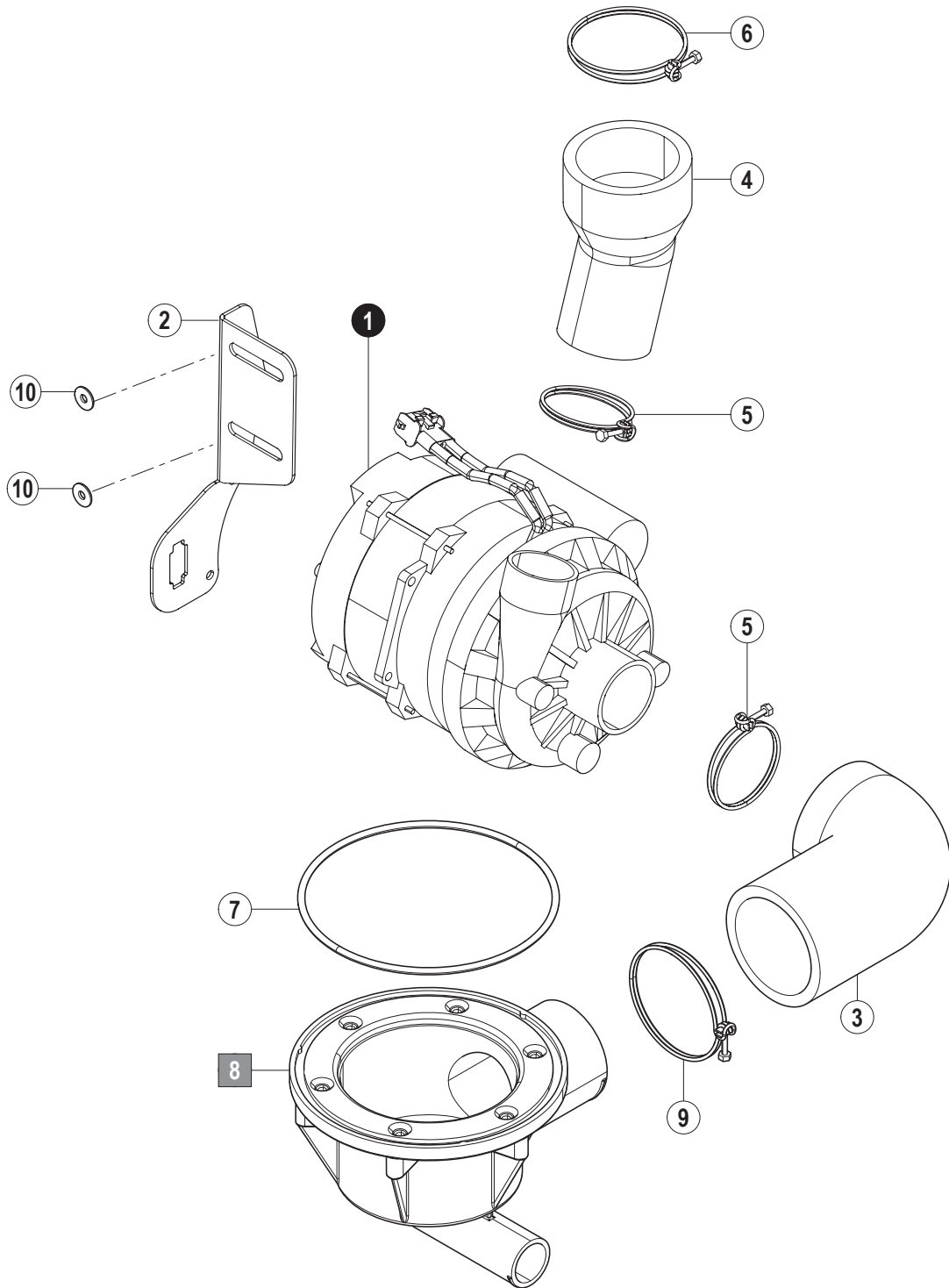
| <b>Pos.-<br/>Nr.</b> | <b>Teilenummer</b> | <b>Teilebenennung</b> | <b>Bemerkungen</b> |
|----------------------|--------------------|-----------------------|--------------------|
| 1                    | 01-539544-001      | Siebsystem kpl        | inkl. Pos. 2 + 3   |
| 2                    | 01-539511-001      | Siebkorb              |                    |
| 3                    | 01-515595-001      | Flachsieb             |                    |
| 4                    | 00-883733-002      | Ablaufsieb            |                    |
| 5                    | 00-883737-001      | Standrohr             |                    |

## 9. Waschsystem



| Pos.-Nr. | Teilenummer   | Teilebenennung      | Bemerkungen         |
|----------|---------------|---------------------|---------------------|
| 1        | 01-515685-001 | Waschrohr           |                     |
| 2        | 00-883512-001 | Spülrohr            |                     |
| 3        | 00-276903-065 | O-Ring              |                     |
| 4        | 01-515649-001 | Wascharmbasis unten |                     |
| 5        | 01-515687-001 | Abdeckung Waschrohr |                     |
| 6        | 00-609782-000 | Schraube            |                     |
| 7        | 00-172986-035 | Dichtung            |                     |
| 8        | 00-883496-001 | Trennmutter         |                     |
| 9        | 00-775933-003 | Gleitring           |                     |
| 10       | 00-883479-002 | Achse Wascharm      |                     |
| 11       | 01-240050-001 | Wascharm kpl        | inkl. Pos. 12       |
| 12       | 01-240028-001 | Stopfen             | 4 Stück             |
| 13       | 01-240096-003 | Spülarm kpl         |                     |
| 14       | 01-240205-001 | Rändelmutter        |                     |
| 15       | 01-240095-001 | Achse Spülarm       |                     |
| 16       | 00-774072-001 | Teflonscheibe       |                     |
| 17       | 00-774072-002 | Teflonscheibe       |                     |
| 18       | 00-774072-007 | Teflonscheibe       |                     |
| 19       | 00-883467-001 | Wascharmbasis oben  |                     |
| 20       | 00-324071-000 | T-Stück             |                     |
| 21       | 01-515846-001 | Schlauch            |                     |
| 22       | 01-515847-001 | Schlauch            |                     |
| 23       | 01-515848-001 | Schlauch            |                     |
| 24       | 00-324510-173 | Schlauschelle       |                     |
| 25       | 00-324510-242 | Schlauschelle       |                     |
| 26       | 00-324510-327 | Schlauschelle       |                     |
| 27       | 00-324510-341 | Schlauschelle       |                     |
| 28       | 01-515154-001 | Halterung Spülpumpe |                     |
| 29       | 01-515260-001 | Spülpumpe           |                     |
| 30       | 00-226568-002 | Kondensator         |                     |
| 31       | 00-883145-012 | Schlauch            |                     |
| 32       | 01-515763-001 | Abdeckung           |                     |
| 33       | 01-539593-001 | Schlauch            | nur mit Druckboiler |

### 10. Waschpumpe 0,4kW

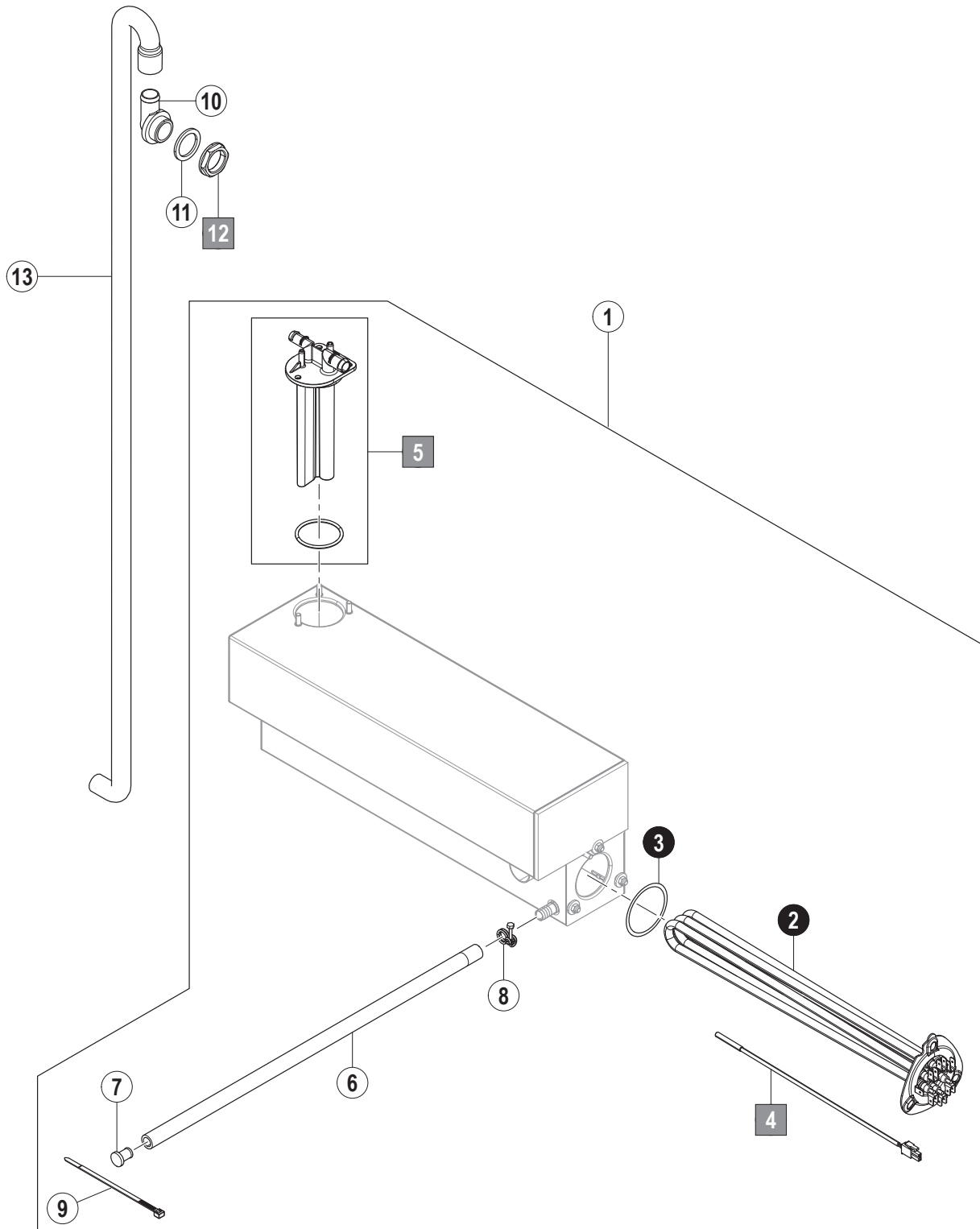


09.1 AMX-Eco

| <b>Pos.-Nr.</b> | <b>Teilenummer</b> | <b>Teilebenennung</b> | <b>Bemerkungen</b> |
|-----------------|--------------------|-----------------------|--------------------|
| 1               | 01-515967-001      | Waschpumpe            |                    |
| 2               | 01-515692-001      | Pumpenhalterung       |                    |
| 3               | 01-515910-001      | Schlauch              |                    |
| 4               | 01-515911-001      | Schlauch              |                    |
| 5               | 00-323945-056      | Schlauschelle         |                    |
| 6               | 00-323945-072      | Schlauschelle         |                    |
| 7               | 00-276903-028      | O-Ring                |                    |
| 8               | 00-883735-001      | Tankflansch           |                    |
| 9               | 00-323945-076      | Schlauschelle         |                    |
| 10              | 00-603373-000      | Scheibe               |                    |



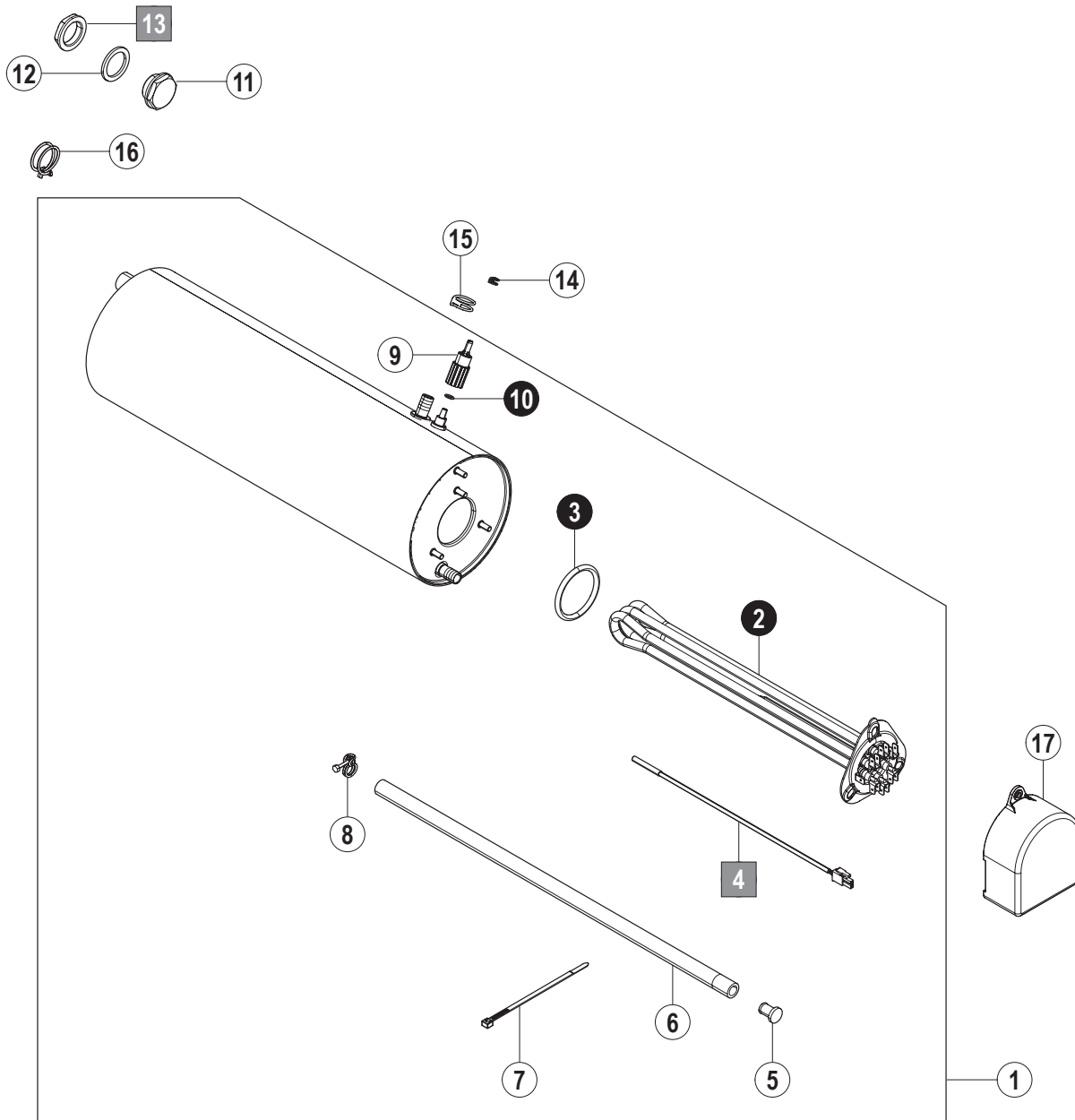
11. Boiler 6,15 kW



06.1 AMX

| <b>Pos.-Nr.</b> | <b>Teilenummer</b> | <b>Teilebenennung</b>       | <b>Bemerkungen</b> |
|-----------------|--------------------|-----------------------------|--------------------|
| 1               | 01-515141-001      | Boiler kpl                  | inkl. Pos. 2 - 9   |
| 2               | 01-515258-001      | Boilerheizung               |                    |
| 3               | 01-240135-011      | O-Ring                      |                    |
| 4               | 00-775612-001      | Temperaturfühler            |                    |
| 5               | 01-515332-001      | Boileranschlusskammer - Kit |                    |
| 6               | 00-774080-001      | Schlauch                    |                    |
| 7               | 00-774512-001      | Stopfen                     |                    |
| 8               | 00-323945-015      | Schlauchschele              |                    |
| 9               | 00-165128-001      | Kabelbinder                 |                    |
| 10              | 00-324097-000      | Füllstück                   |                    |
| 11              | 00-775305-001      | Dichtung                    |                    |
| 12              | 00-324384-000      | Mutter                      |                    |
| 13              | 01-515854-001      | Schlauch                    |                    |

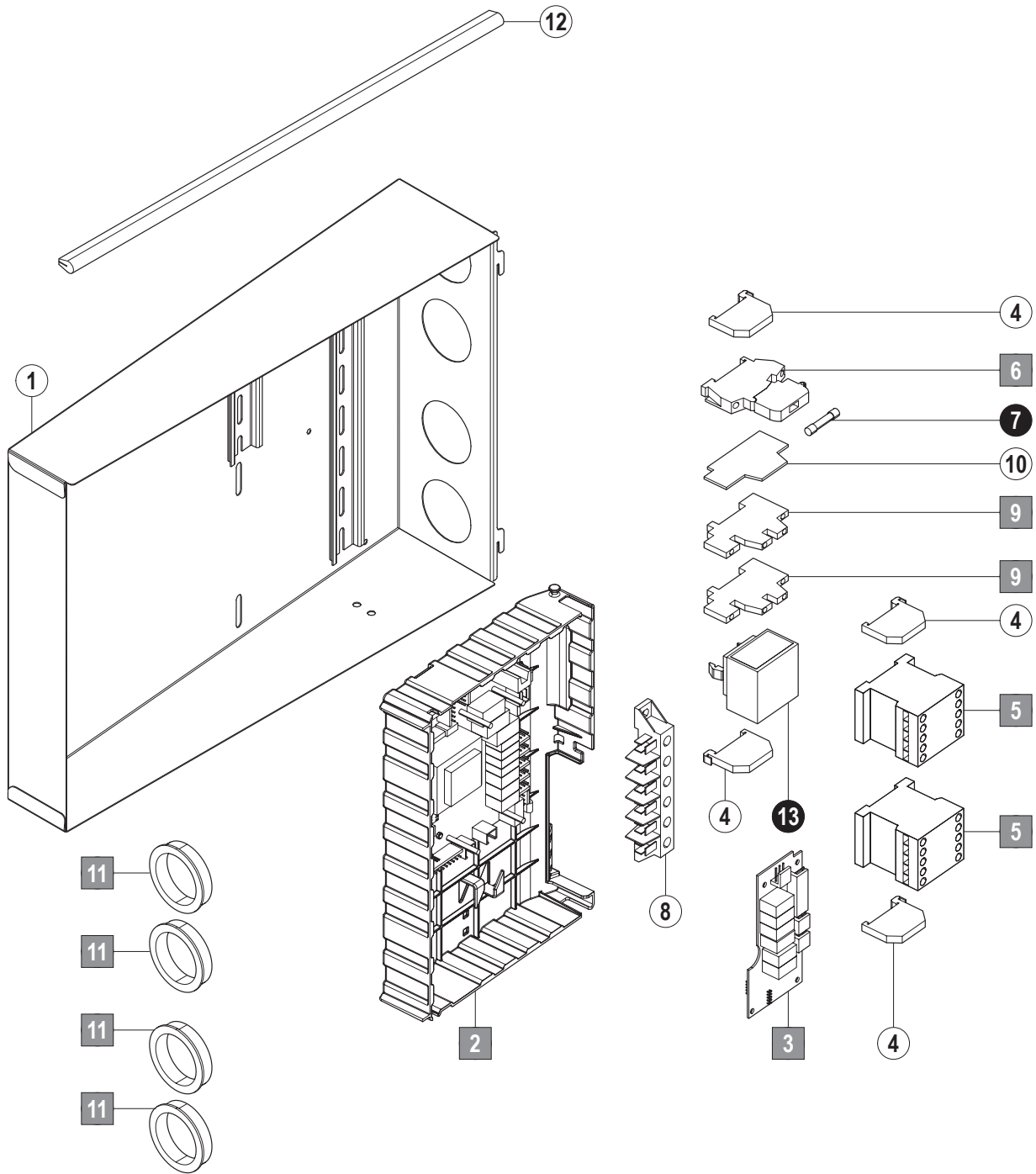
## 12. Druckboiler



06.3 AMX-Eco

| Pos.-Nr. | Teilenummer   | Teilebenennung   | Bemerkungen       |
|----------|---------------|------------------|-------------------|
| 1        | 01-240792-001 | Boiler kpl       | inkl. Pos. 2 - 10 |
| 2        | 01-240761-001 | Boilerheizung    |                   |
| 3        | 01-240135-011 | O-Ring           |                   |
| 4        | 00-775612-001 | Temperaturfühler |                   |
| 5        | 00-774512-001 | Stopfen          |                   |
| 6        | 00-774080-001 | Schlauch         |                   |
| 7        | 00-165128-001 | Kabelbinder      |                   |
| 8        | 00-323945-015 | Schlauschelle    |                   |
| 9        | 01-240452-001 | Gewindenippel    |                   |
| 10       | 00-276903-055 | O-Ring           |                   |
| 11       | 01-297500-001 | Abdeckung        |                   |
| 12       | 00-775305-001 | Dichtung         |                   |
| 13       | 00-324384-000 | Mutter           |                   |
| 14       | 00-324510-068 | Schlauschelle    |                   |
| 15       | 00-324510-173 | Schlauschelle    |                   |
| 16       | 00-324510-242 | Schlauschelle    |                   |
| 17       | 01-294062-001 | Abdeckkappe      |                   |

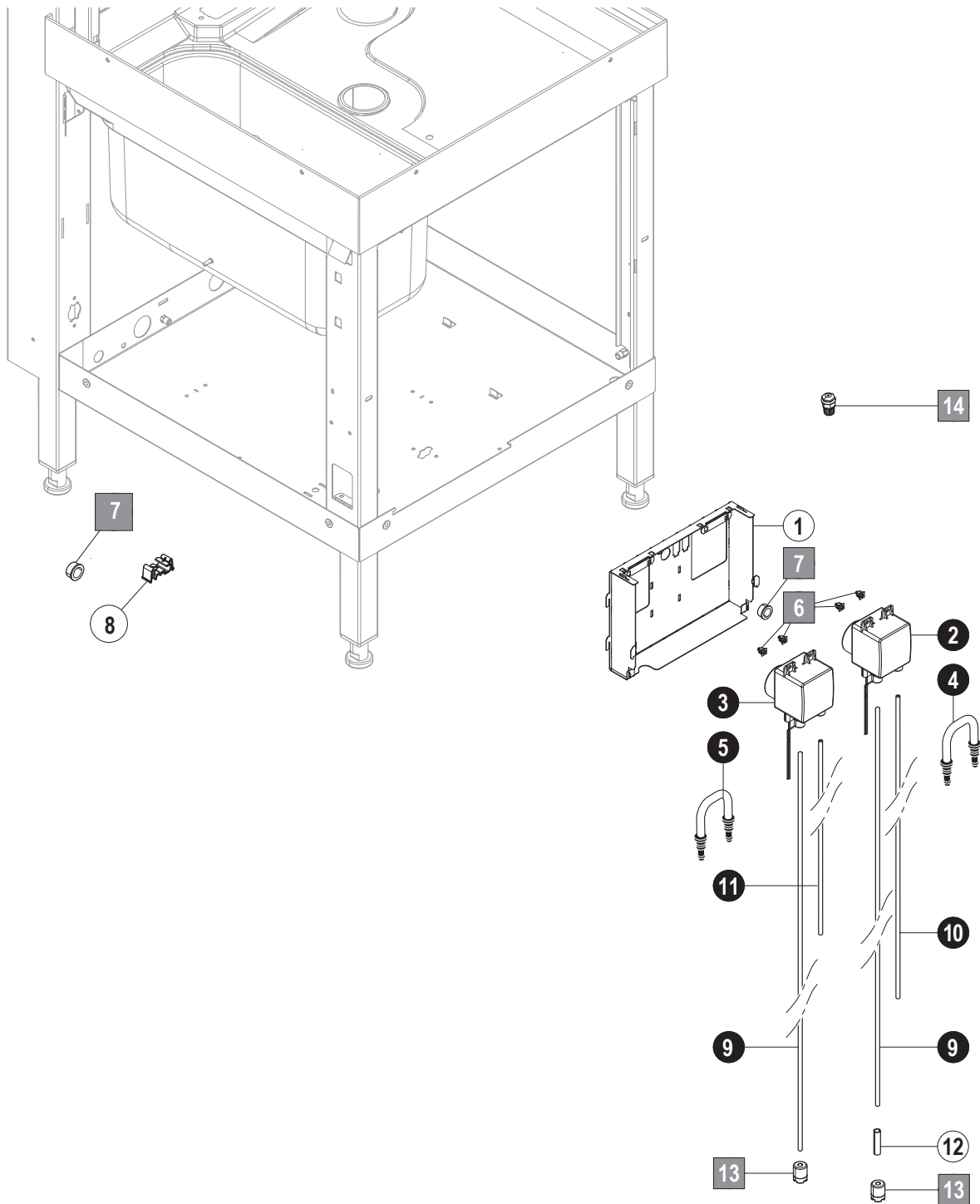
### 13. Schaltkasten



07.0 AMX-Eco

| <b>Pos.-<br/>Nr.</b> | <b>Teilenummer</b> | <b>Teilebenennung</b>      | <b>Bemerkungen</b> |
|----------------------|--------------------|----------------------------|--------------------|
| 1                    | 01-515748-001      | Schaltschrank vormontiert  |                    |
| 2                    | 01-515407-001      | Steuerung - Kit            |                    |
| 3                    | 00-897546-003      | Erweiterungskarte          |                    |
| 4                    | 00-323981-001      | Endklammer                 |                    |
| 5                    | 00-695521-062      | Schütz                     |                    |
| 6                    | 00-775548-001      | Sicherungs- u. Trennklemme |                    |
| 7                    | 00-775570-001      | Sicherungseinsatz          |                    |
| 8                    | 00-774055-001      | Anschlussblock             |                    |
| 9                    | 00-785508-001      | Doppelstockklemme          |                    |
| 10                   | 00-785508-011      | Endplatte                  |                    |
| 11                   | 00-886756-001      | Isolierungsdurchführung    |                    |
| 12                   | 00-229169-013      | Profilgummi                |                    |
| 13                   | 01-297822-001      | EMV - Netzfilter           |                    |

### 14. Dosierung



08.0 AMX-Eco

| <b>Pos.-Nr.</b> | <b>Teilenummer</b> | <b>Teilebenennung</b>               | <b>Bemerkungen</b> |
|-----------------|--------------------|-------------------------------------|--------------------|
| 1               | 01-515898-001      | Halter Dosiereinheit                |                    |
| 2               | 01-515269-006      | Dosierpumpe Klarspüler              |                    |
| 3               | 01-515269-002      | Dosierpumpe Reiniger                |                    |
| 4               | 00-775608-003      | Klarspülschlauch mit Schlauchhalter |                    |
| 5               | 00-775608-002      | Reinigerschlauch mit Schlauchhalter |                    |
| 6               | 00-775460-001      | Einsteck-Mutter                     |                    |
| 7               | 00-886756-004      | Isolierungsdurchführung             |                    |
| 8               | 01-515242-001      | Schlauchführung                     |                    |
| 9               | 01-246301-011      | Saugschlauch                        |                    |
| 10              | 01-246301-006      | Druckschlauch Klarspüler            |                    |
| 11              | 01-246301-016      | Druckschlauch Reiniger              |                    |
| 12              | 01-246210-001      | PE-Schlauch blau                    |                    |
| 13              | 00-775239-001      | Ansaugstück                         |                    |
| 14              | 00-883676-001      | Dosiernippel Reiniger - Ersatzteil  |                    |



PENTAGAST eG  
Philipp-Reis-Str. 9  
36093 Künzell  
Telefon +49(0)661.934-83 0  
Fax +49(0)661.934-83 25  
E-Mail: [info@pentagast.de](mailto:info@pentagast.de)  
Internet: [www.pentagast.de](http://www.pentagast.de)