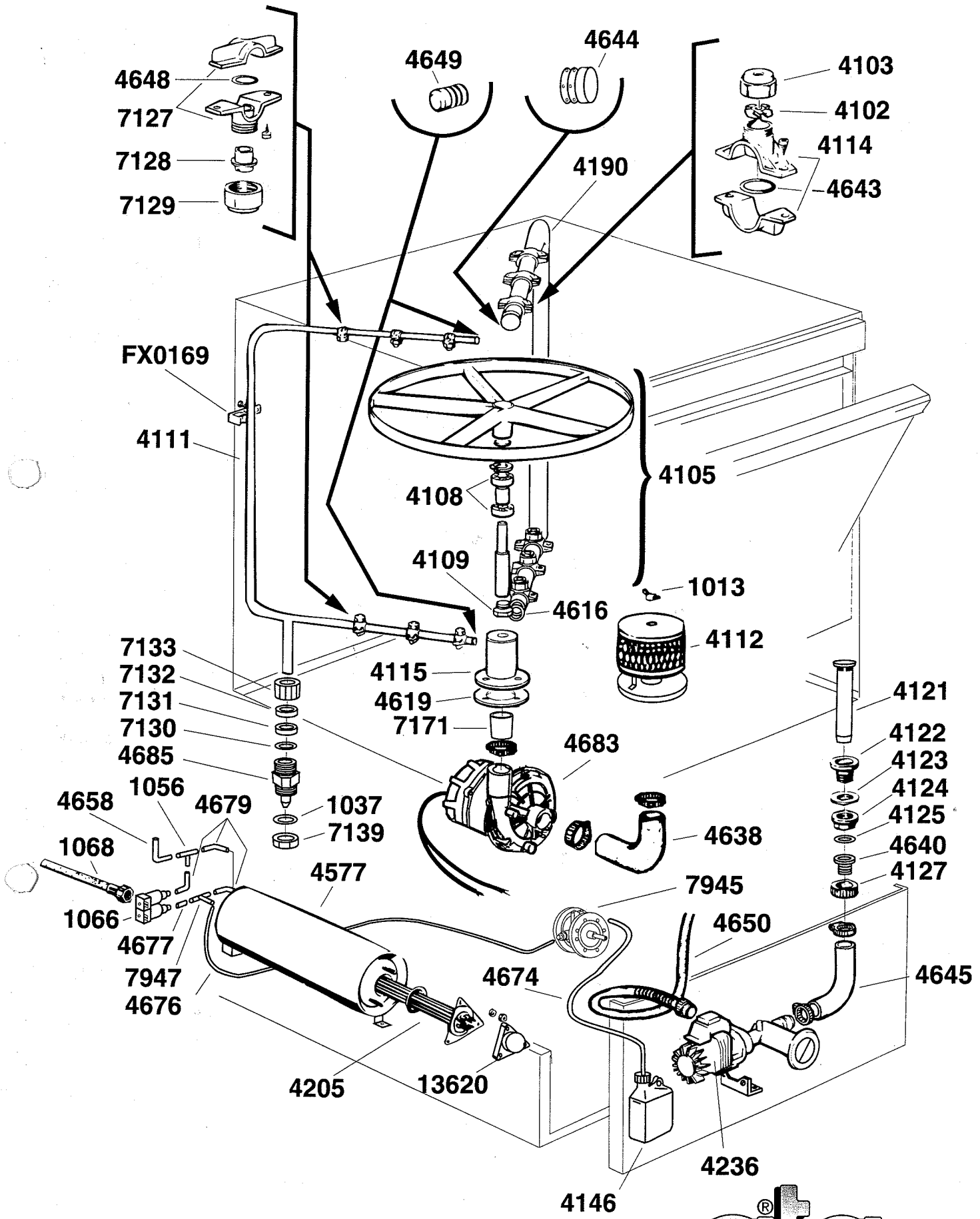


Modelli
 Modelle
 Model
AL 50 P.S. AL 60 P.S.

Dis. N°EL.AL.215

data: 30-03-94



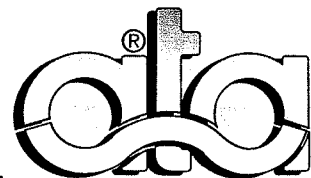


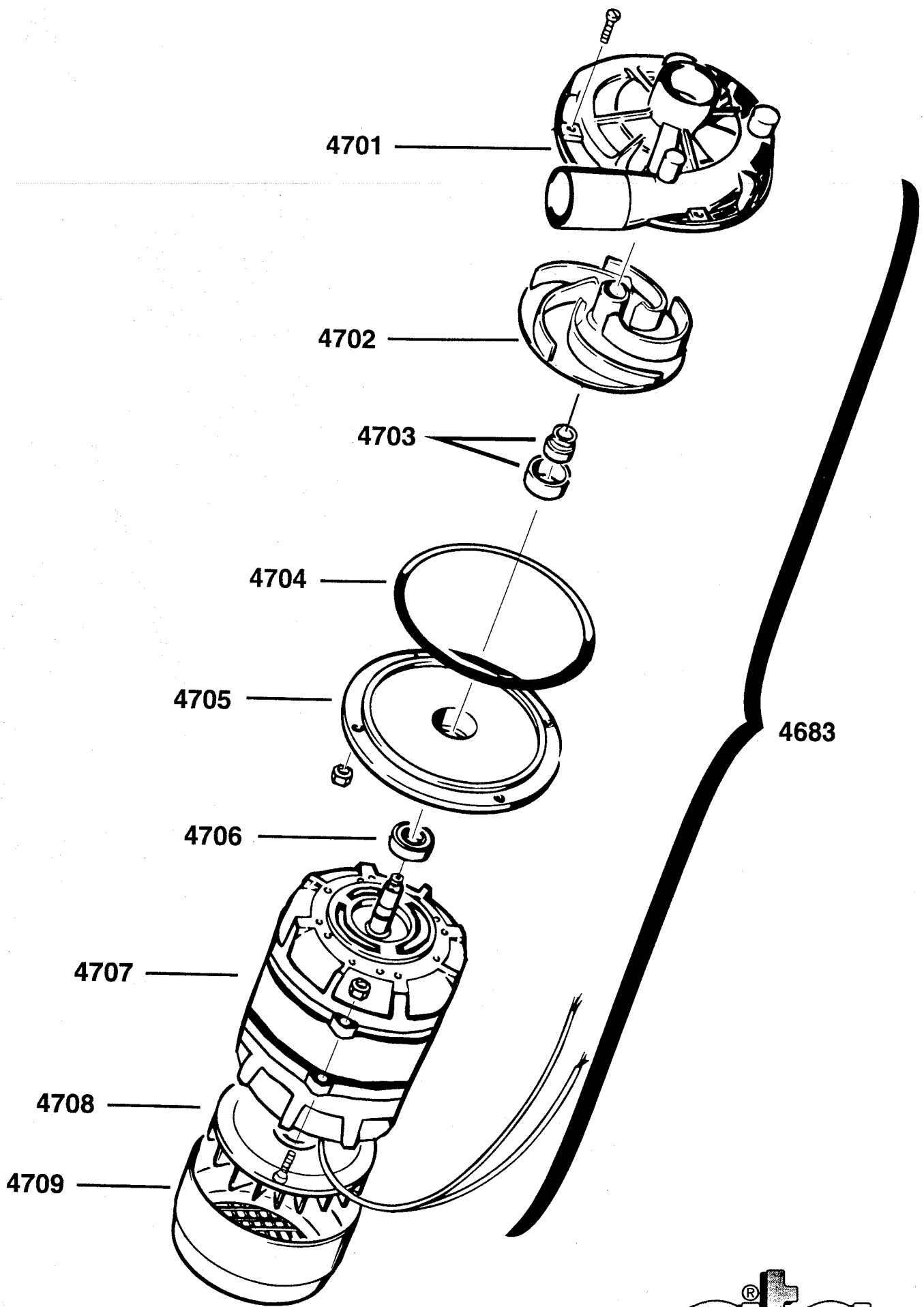
Modello
Modèle
Modell

AL 50 P.S.

Dis. N°MC.AL.216

data: 30-03-94





Modello
Modèle
Model
Modell

ELETTROPOMPA PER AF73 AF78 AL50 AL60

Dis. N° EL.AF.083

data: 07-05-93



Seite	Kreditor Artikel Nr.	IT	GB
001	4684	PASSACAVO SCHIENA D=65	FAIRLEAD D-65
001	13105	MICROINTERRUTTORE MAGNETICO	MAGNET DOOR SWITCH
001	7215	LAMPADA SPIA AL NEON 220V ARANCIO	NEON WARNING LAMP
001	7224	LAMPADA SPIA BLU	BLUE LAMP
001	7216	LAMPADA SPIA FLUORESCENTE	FLUORESCENT WARNING LAMP
001	7205	PULSANTIERA COMANDI	PUSH-BUTTON CONTROL SET
001	7206	GRUPPO SEGNALATORI	WARNING LAMPS SET
001	4527	PANNELLO COMANDI AL 50/60	SWITCH-CONTROL PANEL AL 50/60
001	4669	GUARNIZIONE PORTA AF	DOOR GASKET AF
001	13642	MAGNETE PROTETTO	MAGNET
001	4235	DEVIATORE POMPA SCARICO	DRAIN-PUMP DEFLECTOR
001	7204	RESISTENZA 2500 W	HEATING ELEMENT
001	13620	COPRIRESISTENZA	HEATING ELEMENT COVER
001	4186	GUARNIZIONE ZOCCOLO FRONTALE	BASE-PANEL SEAL
001	4225	SPIA ROSSA	NEON RED WARNING LAMP
001	4226	MANOPOLA FORO QUADRO	KNOB
001	4083	PIEDINO H 20 D=30x10MA	FOOT H. 20 DIAM. 30X10MA
001	4085	PIEDINO 60X40X10MA	FOOT 60X40X10MA
001	4210	PRESSOSTATO ALTA TARATURA	HIGH-SETTING LEVEL CONTROL
001	1080	TERMOSTATO 90°C	THERMOSTAT UNIT 90°C
001	2080	TERMOSTATO 45°C-85°C	THERMOSTAT 45 - 85° C
001	4185	SPINA ELASTICA 3x26	ELASTIC PIN 3X26
001	4082	MOLLA DX CHIUSURA PORTA	DOOR SHUT RIGHT SPRING
001	4086	TENDITORE MOLLE D=22	SPRING STRETCHER DIAM. 22
001	4084	MOLLA SX CHIUSURA PORTA	DOOR-SHUT LEFT SPRING
001	4227	MANOPOLA TERMOSTATO/TIMER	KNOB THERMOSTAT/TIMER
001	6214	PASSACAVO	CABLE FAIRLEAD D18
001	7203	PROGRAMMATORE A IMPULSO	IMPULSE TIMER
001	1041	PASSACAVO CON GHIERA	FAIRLEAD WITH THREADED RING
001	1075	RELE' B1/2/220V C.A.	RELAY B1/2/220 ALTERNATE CURRENT
001	4663	TUBO PRESSOSTATO AL AF/PS	LEVEL CONTROL HOSE AL AF/PS
001	51054	GUARNIZIONE NYLON 4x8 SP. 2	NYLON O.R. GASKET 4X8
001	7166	MOLLA TUBO PRESSOSTATO	SPRING OF LEVEL CONTROL HOSE
001	4201	MORSETTIERA FV 122	TERMINAL CONNECTION BOARD FV 122
001	4692	GUARNIZIONE OR 6,07x1,78	O.R. GASKET 6.07X1.78
001	4690	CAMPANA PRESSOSTATO AF/AT/ALP44	PRESSURE ACCUMULATOR OF LEVEL CONTROL AF/AT H=110
001	4230	PASSACAVO A PASTIGLIA	CABLE BUSHING
002	4649	TAPPO D=12	STOPPER DIAM. 12
002	4648	GUARNIZIONE OR 7.66x1.78	OR GASKET 7.66/1.78
002	7127	PORTAUGELLO RISCIAQUO A LAMA	RINSING-JET HOLDER
002	7128	UGELLO RISCIAQUO A LAMA	SLOT-SHAPED RINSE JET
002	7129	GHIERA UGELLO RISCIAQUO A LAMA	NUT OF RINSING JET
002	4644	TAPPO D=40	STOPPER DIAM. 40
002	4190	ASTA LAVAGGIO AF73	WASHING ROD AF 73
002	4103	UGELLO SPRUZZATORE	JET NOZZLE
002	4102	VORTICATORE A FARFALLA	WASHING HELICAL WHIRL JET
002	4114	PORTAUGELLO D=40	NOZZLE HOLDER DIAM. 40
002	4643	GUARNIZIONE OR 23.52x1.78	O.R. GASKET 23.52X1.78
002	4105	GIRELLO COMPLETO	SPOKE WHEEL COMPLETE UNIT
002	4108	CUSCINETTO INOX	STAINLESS-STEEL BALL-BEARING
002	4109	GHIERA GIRELLO	SPOKE-WHEEL TIGHTENING RING
002	4616	GUARNIZIONE O.R.39.69x3.53	O.R. GASKET 39.69X3.53
002	1013	GALLETTO PER FILTRO M6	FILTER WING-NUT M6
002	4112	FILTRO ASPIRAZIONE POMPA D=160	INTAKE FILTER FOR PUMP
002	4121	TUBO TROPPOPIENO COMPLETO DI TAPPO	OVERFLOW PIPE
002	4122	PILETTA DI SCARICO	TUB-DRAIN
002	4123	GUARNIZIONE PILETTA 50x66x3	TUB-DRAIN GASKET 50X66X3
002	4124	GHIERA FISSAGGIO PILETTA	RING NUT OF TUB-DRAIN
002	4125	GUARNIZIONE CODOLO 34x45x4	DRAIN-ELBOW HOSE GASKET 34X45X4
002	4640	CODOLO PILETTA AF-AL/PS	TUB-DRAIN OF ELBOW DRAIN HOSE AF AL/PS
002	4127	GHIERA CODOLO POMPA SCARICO 1"1/2	RING NUT OF DRAIN-ELBOW HOSE FOR DRAIN PUMP
002	4638	MANICOTTO ASPIRAZ. AF/B MANICOTTO MANDATA AT	HOSE AT
002	7945	DOSATORE BRILLANTANTE N6	RINSE-AID DISPENSER N.6
002	4650	TUBO DI SCARICO CURVATO	BENT DRAIN-HOSE
002	4645	MANICOTTO VASCA-POMPA SCARICO	HOSE FROM TANK TO DRAIN PUMP
002	4236	POMPA DI SCARICO	DRAIN-PUMP
002	4146	SERBATOIO BRILLANTANTE	RINSE-AID TANK
002	4205	RESISTENZA W 3000 V 220	HEATING ELEMENT W 3000 V 220

Seite	Kredtor Artikel Nr.	IT	GB
002	13620	COPRIRRESISTENZA	HEATING ELEMENT COVER
002	4674	TUBO ASPIRIRAZIONE BRILLANTANTE	INTAKE HOSE FOR RINSE-AID
002	4677	TUBO T-ELETTROVALVOLA	HOSE FROM T-JUNCTION TO SOLENOID VALVE
002	7947	RACCORDO A T RIDOTTO	REDUCED T-JUNCTION
002	4676	TUBO MANDATA BRILLANTANTE	DELIVERY HOSE FOR RINSE-AID
002	1066	ELETTROVALVOLA DOPPIA 90° RIDUTT. 12L IN INGRESSO	DOUBLE SOLENOID-VALVE 90°C
002	4577	BOILER 4500 N	BOILER 4500 N
002	7139	GHIERA 1/2" GAS CH. 24/25	RING NUT 1/2" GAS
002	1037	GUARNIZIONE OR 20.22x3.53	O.R. GASKET 20.22X3.53
002	1068	TUBO DI CARICO cm.200 CON GUARNIZ/RACC. F + F 90°	FILLING-HOSE WITH GASKET + JOINTS F+F
002	4658	MANICOTTO T-VASCA	T-JUNCTION TANK
002	1056	RACCORDO A T D=12	T-JUNCTION (BOILER)
002	4679	MANICOTTO T-BOILER	HOSE FROM T-JUNCTION TO BOILER
002	7133	GHIERA 1/2 GAS	RING NUT 1/2" GAS
002	7132	ANELLO SPACCATO D=12x3	RING DIAM. 12X3
002	7131	ROSETTA GHIERA 1/2" GAS	WASHER 1/2" GAS
002	7130	GUARNIZIONE O.R. 11.91x2.62	O.R. GASKET 11.91X2.62
002	4685	RACCORDO ASTA RISCIAQUO	JOINT FOR RINSING ROD
002	4115	PIANTONE GIRELLO AL50/AF73	WASHING COLUMN AL 50/AF 73
002	4619	GUARNIZIONE PIANTONE AF	COLUMN GASKET FOR SERIES AF
002	7171	MANICOTTO MANDATA POMPA	OUTLET HOSE DIAM. 40/50 H 50
002	4683	POMPA 0,75 Hp (aperta)	OPEN WASHING PUMP HP 0.75
002	4111	ASTA RISCIAQUO	RINSING PIPE
002	FX0169	COLLARE IN PLASTICA	PLASTIC COLLAR
003	4701	CHIOCCIOLA POMPA 0,75 Hp (aperta)	SCROLL OF OPEN PUMP HP 0.75
003	4702	GIRANTE POMPA 0,75 Hp (aperta)	IMPELLER OF OPEN PUMP HP 0.75
003	4703	TENUTA COMPLETA POMPA (D.11)	FACE SEAL OF OPEN PUMP HP 0.75
003	4704	O.R. POMPA 0,75 Hp (aperta)	O.R. GASKET OF OPEN PUMP HP 0.75
003	4705	FLANGIA POMPA 0,75 Hp (aperta)	FLANGE OF OPEN PUMP HP 0.75
003	4683	POMPA 0,75 Hp (aperta)	OPEN WASHING PUMP HP 0.75
003	4706	CUSCINETTO POMPA 0,75 Hp (aperta)	BEARING OF OPEN PUMP HP 0.75
003	4707	MOTORE POMPA 0,75 Hp (aperta)	MOTOR OF OPEN PUMP HP 0.75
003	4708	VENTOLA POMPA 0,75 Hp (aperta)	COOLING IMPELLER OF OPEN PUMP HP 0.75
003	4709	COPERCHIO VENTOLA POMPA 0,75 Hp (aperta)	COVER FOR COOLING IMPELLER