

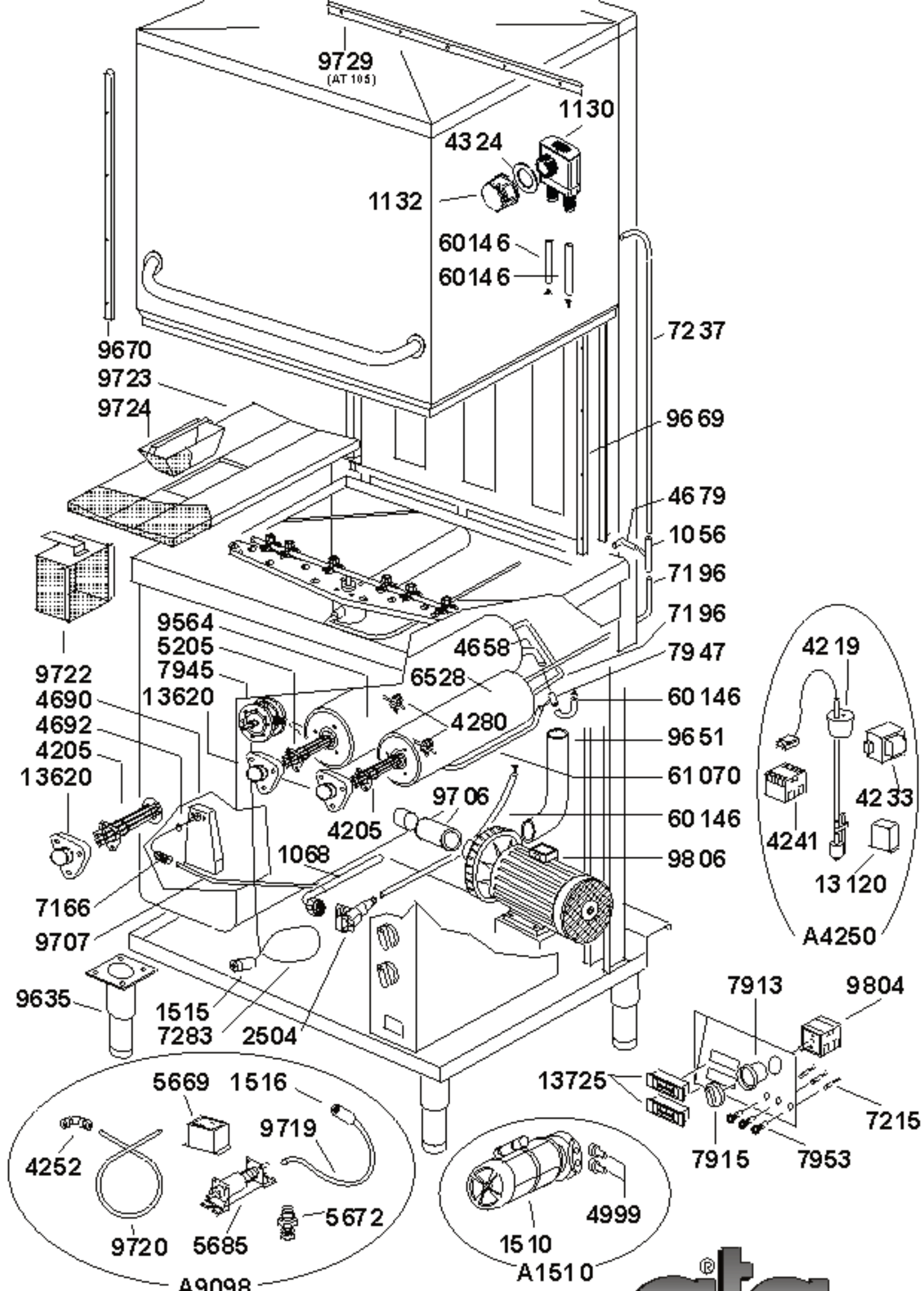
Modello
Modèle
Model

AT 95-105-110

Dis. N° EE .AT.003

data: 01-01-02





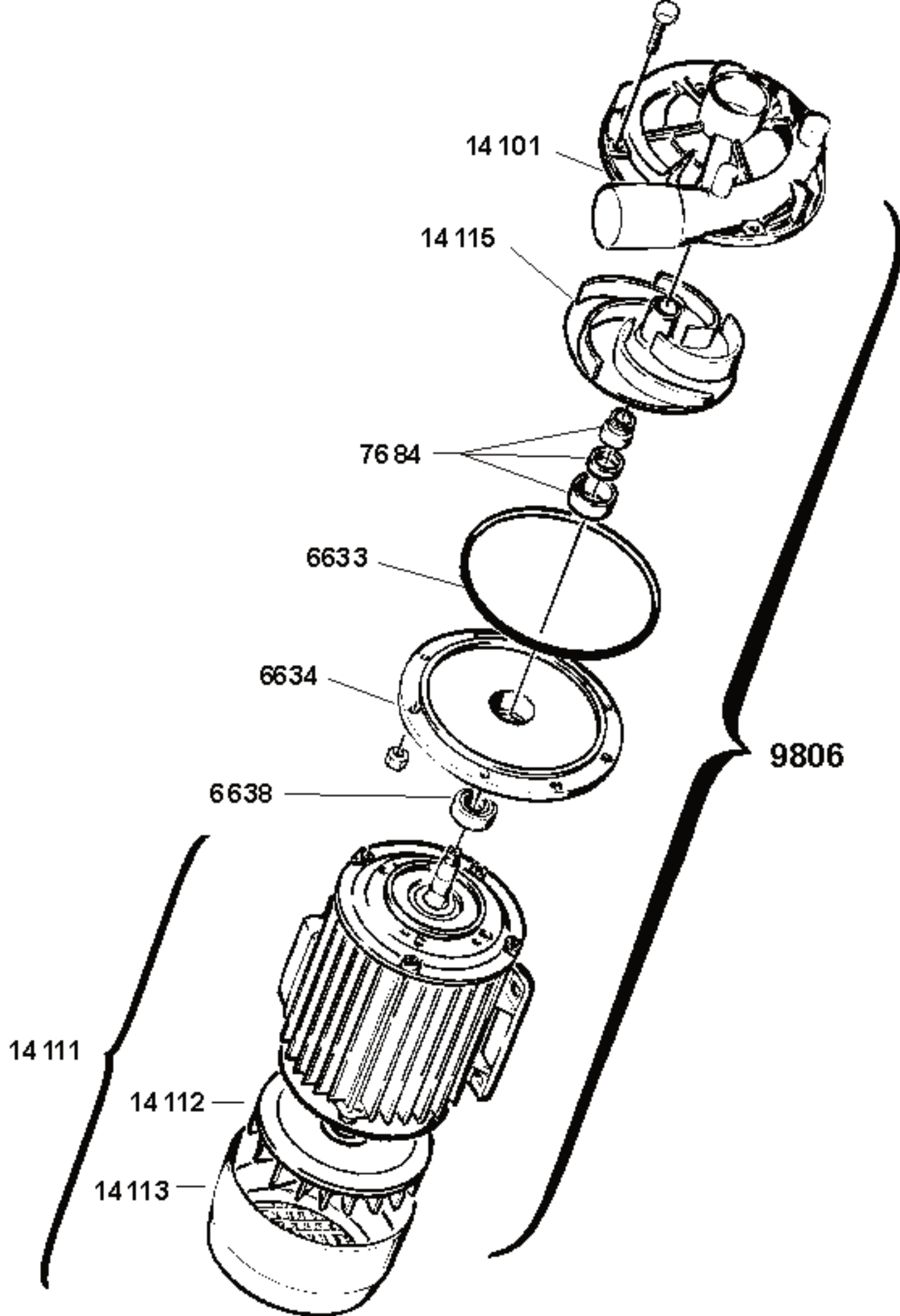
Modello
Modèle
Model

AT 105-110

Dis. N° EM.AT.002

data: 01-01-02





Modello
Modello
Modello

ELETTROPOMPA 2 HP

Dis. N° EE.P.011

data: 01-01-02

ata[®]

| Seite | Kredtor Artikel Nr. | IT | GB |
|-------|---------------------|--|--|
| 001 | 4616 | GUARNIZIONE O.R.39.69x3.53 | O.R. GASKET 39.69X3.53 |
| 001 | 4128 | TUBO SCARICO 1,5" AIR/SI | DRAIN HOSE 1.5" AIR/SI cm.200 + MALE JOINT |
| 001 | 4126 | CODOLO DI SCARICO 1,5"x40 | DRAIN ELBOW HOSE 1.5" |
| 001 | 4125 | GUARNIZIONE CODOLO 34x45x4 | DRAIN-ELBOW HOSE GASKET 34X45X4 |
| 001 | 4124 | GHIERA FISSAGGIO PILETTA | RING NUT OF TUB-DRAIN |
| 001 | 4123 | GUARNIZIONE PILETTA 50x66x3 | TUB-DRAIN GASKET 50X66X3 |
| 001 | 4122 | PILETTA DI SCARICO | TUB-DRAIN |
| 001 | 9667 | CARRUCOLA PESO AT | PULLEY OF WEIGHT AT N.T. |
| 001 | 9800 | CONTATTORE 240V 50Hz | CONTACTOR 240V 50 Hz |
| 001 | 4204 | TELERUTTORE 240V 50HZ | REMOTE CONTROL SWITCH |
| 001 | 6214 | PASSACAIVO | CABLE FAIRLEAD D18 |
| 001 | 9815 | TIMER AT 220V 50Hz 60"-150" | TIMER FOR AT 220 V 50 HZ |
| 001 | 4201 | MORSETTIERA FV 122 | TERMINAL CONNECTION BOARD FV 122 |
| 001 | 1500 | FILTRO ANTIDISTURBO | ANTI-NOISE FILTER |
| 001 | 4684 | PASSACAIVO SCHIENA D=65 | FAIRLEAD D-65 |
| 001 | 1041 | PASSACAIVO CON GHIERA | FAIRLEAD WITH THREADED RING |
| 001 | 9830 | PRESSOSTATO TAR. 123/75 ATTACCO LATERALE | PRESSURE SWITCH |
| 001 | 1080 | TERMOSTATO 90°C | THERMOSTAT UNIT 90°C |
| 001 | 4227 | MANOPOLA TERMOSTATO/TIMER | KNOB THERMOSTAT/TIMER |
| 001 | 13105 | MICROINTERRUTTORE MAGNETICO | MAGNET DOOR SWITCH |
| 001 | 9597 | STAFFA MAGNETE | MAGNET BRACKET |
| 001 | 13642 | MAGNETE PROTETTO | MAGNET |
| 001 | 9714 | BRACCIO RISCIAQUO | RINSING ARM |
| 001 | 9717 | TUBO MANDATA LAVAGGIO SUP. | DELIVERY HOSE FOR UPPER WASHING |
| 001 | 9621 | TAPPO DI RISCIAQUO | RINSING PLUG |
| 001 | 4616 | GUARNIZIONE O.R.39.69x3.53 | O.R. GASKET 39.69X3.53 |
| 001 | 9715 | BRACCIO LAVAGGIO INFERIORE | LOWER WASH ARM |
| 001 | 4685 | RACCORDO ASTA RISCIAQUO | JOINT FOR RINSING ROD |
| 001 | 1037 | GUARNIZIONE OR 20.22x3.53 | O.R. GASKET 20.22X3.53 |
| 001 | 7139 | GHIERA 1/2" GAS CH. 24/25 | RING NUT 1/2" GAS |
| 001 | 1041 | PASSACAIVO CON GHIERA | FAIRLEAD WITH THREADED RING |
| 001 | 9686 | PERNO RUOTINA M10 AT | PIN OF WHEEL M 10 AT |
| 001 | 9612 | RUOTINA | SMALL WHEEL |
| 001 | 9686 | PERNO RUOTINA M10 AT | PIN OF WHEEL M 10 AT |
| 001 | 9612 | RUOTINA | SMALL WHEEL |
| 001 | 9601 | SUPPORTO GIRANTE AT/ALP44 | HOLDER |
| 001 | 7130 | GUARNIZIONE O.R. 11.91x2.62 | O.R. GASKET 11.91X2.62 |
| 001 | 9630 | GIRANTE DI LAVAGGIO | WASHING ARM |
| 001 | 9601 | SUPPORTO GIRANTE AT/ALP44 | HOLDER |
| 001 | 9594 | LIMITATORE AT/ALP44 | LIMITING DEVICE |
| 001 | 9631 | PERNO GIRANTE AT/ALP44 | PIN |
| 001 | 9632 | BRONZINA GIRANTE AT/ALP42-44 | BUSHING |
| 001 | 9630 | GIRANTE DI LAVAGGIO | WASHING ARM |
| 001 | 13694 | PASSACAIVO DA 20 | CABLE FAIRLEAD |
| 001 | 9615 | TUBO DI RISCIAQUO AT/ALP44 | RINSING TUBE |
| 001 | 7130 | GUARNIZIONE O.R. 11.91x2.62 | O.R. GASKET 11.91X2.62 |
| 001 | 4616 | GUARNIZIONE O.R.39.69x3.53 | O.R. GASKET 39.69X3.53 |
| 001 | 9726 | BLOCCO PESI AT110 | WEIGHT BLOCK AT 110 |
| 001 | 9682 | MOSCHETTONE 5x50 | SPRING-CATCH 5X50 |
| 001 | 9668 | TIRANTE PESO AT | CONNECTING ROD OF WEIGHT AT |
| 001 | 4616 | GUARNIZIONE O.R.39.69x3.53 | O.R. GASKET 39.69X3.53 |
| 001 | 9716 | BRACCIO LAVAGGIO SUPERIORE | UPPER WASH ARM |
| 001 | 7139 | GHIERA 1/2" GAS CH. 24/25 | RING NUT 1/2" GAS |
| 001 | 1037 | GUARNIZIONE OR 20.22x3.53 | O.R. GASKET 20.22X3.53 |
| 001 | 4685 | RACCORDO ASTA RISCIAQUO | JOINT FOR RINSING ROD |
| 001 | 9615 | TUBO DI RISCIAQUO AT/ALP44 | RINSING TUBE |
| 001 | 9631 | PERNO GIRANTE AT/ALP44 | PIN |
| 001 | 9632 | BRONZINA GIRANTE AT/ALP42-44 | BUSHING |
| 001 | 4648 | GUARNIZIONE OR 7.66x1.78 | OR GASKET 7.66/1.78 |
| 001 | 7127 | PORTAUGELLO RISCIAQUO A LAMA | RINSING-JET HOLDER |
| 001 | 7128 | UGELLO RISCIAQUO A LAMA | SLOT-SHAPED RINSE JET |
| 001 | 7129 | GHIERA UGELLO RISCIAQUO A LAMA | NUT OF RINSING JET |
| 001 | 7130 | GUARNIZIONE O.R. 11.91x2.62 | O.R. GASKET 11.91X2.62 |
| 001 | 7935 | PASSACAIVO SCHIENA | CABLE FAIRLEAD |
| 001 | 7133 | GHIERA 1/2 GAS | RING NUT 1/2" GAS |
| 001 | 7132 | ANELLO SPACCATO D=12x3 | RING DIAM. 12X3 |
| 001 | 7131 | ROSETTA GHIERA 1/2" GAS | WASHER 1/2" GAS |
| 001 | 7130 | GUARNIZIONE O.R. 11.91x2.62 | O.R. GASKET 11.91X2.62 |
| 001 | 7131 | ROSETTA GHIERA 1/2" GAS | WASHER 1/2" GAS |

| Seite | Kreditor Artikel Nr. | IT | GB |
|-------|----------------------|--|---|
| 001 | 7132 | ANELLO SPACCATO D=12x3 | RING DIAM. 12X3 |
| 001 | 7133 | GHIERA 1/2 GAS | RING NUT 1/2" GAS |
| 001 | 9730 | GOMMA FINECORSO PESI PER AT | RUBBER STOPPER FOR WEIGHT AT |
| 001 | 9625 | TROPPOPIENO AT | OVERFLOW-PIPE FOR AT |
| 002 | 1132 | TAPPO VALVOLA ANTIRIFLUSSO | PLUG OF NON-RETURN VALVE |
| 002 | 4324 | GUARNIZIONE CODOLO AF PS | JOINT |
| 002 | 1130 | VALVOLA ANTIRIFLUSSO | NON-RETURN VALVE |
| 002 | 4252 | RACCORDO DS/5-VASCA | CONNECTION |
| 002 | 5669 | SCHEDA CONTROLLO DOSATORE DI DETERSIVO | ELECTRONIC SET ED 91 |
| 002 | 9719 | TUBO ASPIRAZIONE DOSATORE USA PER AT115 | DETERGENT DISPENSER INTAKE PIPE |
| 002 | 9720 | TUBO MANDATA DOSATORE USA PER AT115 | DETERGENT DISPENSER OUTLET PIPE |
| 002 | 5672 | SONDA DOSATORE DETERSIVO | PROBE OF DETERGENT DISPENSER |
| 002 | 1516 | FILTRO COMPLETO DOSATORE DETERSIVO | COMPLETE FILTER FOR DETERGENT DISPENSER |
| 002 | A9098 | | |
| 002 | 5685 | POMPA DOSATORE OSCILLANTE | PUMP FOR VIBRATING DETERGENT DISPENSER |
| 002 | 13120 | RONZATORE CON SUPPORTO | BELL |
| 002 | 4219 | SONDA PER TANICA DETERSIVO CON MICRO MAGNETICO | PROBE FOR DETERGENT TANK |
| 002 | 4241 | TELERUTTORE 24V 50/60Hz | REMOTE CONTROL SWITCH |
| 002 | 4233 | TRASFORMATORE MONOFASE 220/24 V 20 VA | SINGLE-PHASE TRANSFORMER |
| 002 | A4250 | | |
| 002 | 4999 | PORTAGOMMA M 3/8" D=12mm | RUBBER HOLDER M 3/8" 12 mm |
| 002 | 1510 | | |
| 002 | A1510 | | |
| 002 | 9635 | PIEDE INOX 2" MAN. H.105 | STAINLESS-STEEL FEET 2" H. 105 |
| 002 | 1515 | FILTRO COMPLETO DOSATORE BRILLANTANTE | COMPLETE FILTER FOR RINSE-AID DISPENSER |
| 002 | 2504 | ELETTROVALVOLA SINGOLA 90° RIDUTT. 12L IN INGRESSO | SINGLE SOLENOID VALVE 90°C |
| 002 | 7283 | TUBO DOSATORE-SERBATOIO | HOSE FROM DISPENSER TO RINSE-AID TANK |
| 002 | 13620 | COPRIRESISTENZA | HEATING ELEMENT COVER |
| 002 | 4205 | RESISTENZA W 3000 V 220 | HEATING ELEMENT W 3000 V 220 |
| 002 | 4692 | GUARNIZIONE OR 6,07x1,78 | O.R. GASKET 6.07X1.78 |
| 002 | 4690 | CAMPANA PRESSOSTATO AF/AT/ALP44 | PRESSURE ACCUMULATOR OF LEVEL CONTROL AF/AT H=110 |
| 002 | 9722 | FILTRO ASPIRAZIONE AT COMPLETO | COMPLETE INTAKE FILTER AT |
| 002 | 9724 | CESTELLO FILTRO SUPERFICIALE AT | BASKET FILTER AT |
| 002 | 9723 | FILTRO SUPERFICIALE AT | SURFACE FILTER AT |
| 002 | 9671 | | |
| 002 | 60146 | TUBO ATOSSICO 11x19 | PIPE 11X19 |
| 002 | 60146 | TUBO ATOSSICO 11x19 | PIPE 11X19 |
| 002 | 9729 | GUARNIZIONE CAPOTTA AT95/105 | HOOD SEALING AT 95/105 |
| 002 | 13725 | TERMOMETRO CAPILLARE 3000 | CAPILLARY THERMOMETER |
| 002 | 7915 | MANOPOLA SELETTORI | KNOB OF MODE SELECTORS |
| 002 | 7953 | PORTASPIE LUMINOSO ARANCIO | ORANGE LAMP HOLDERS |
| 002 | 9804 | INTERRUTTORE GENERALE AT | MAIN SWITCH FOR AT |
| 002 | 7215 | LAMPADA SPIA AL NEON 220V ARANCIO | NEON WARNING LAMP |
| 002 | 7913 | SUPPORTO INTERRUTTORE | SWITCH SUPPORT |
| 002 | 9669 | SCORRIMENTO DX CAPOTTA AT | RIGHT-HAND SIDE GUIDE OF HOOD AT |
| 002 | 6528 | BOILER AT | BOILER AT |
| 002 | 4280 | TERMOSTATO A CONTATTO RIARMO MANUALE | CONTACT THERMOSTAT |
| 002 | 4658 | MANICOTTO T-VASCA | T-JUNCTION TANK |
| 002 | 4205 | RESISTENZA W 3000 V 220 | HEATING ELEMENT W 3000 V 220 |
| 002 | 1068 | TUBO DI CARICO cm.200 CON GUARNIZ/RACC. F + F 90° | FILLING-HOSE WITH GASKET + JOINTS F+F |
| 002 | 13620 | COPRIRESISTENZA | HEATING ELEMENT COVER |
| 002 | 7945 | DOSATORE BRILLANTANTE N6 | RINSE-AID DISPENSER N.6 |
| 002 | 5205 | RESISTENZA W. 4500 | HEATING ELEMENT W 4500 |
| 002 | 9564 | BOILER | BOILER |
| 002 | 9707 | TUBO CAMPANA PRESSOSTATO | PRESSURE SWITCH BELL HOSE |
| 002 | 7166 | MOLLA TUBO PRESSOSTATO | SPRING OF LEVEL CONTROL HOSE |
| 002 | 7237 | TUBO RISCIAQ. SUP. AL 45/AL 46 | UPPER RISING PIPE AL 40/AL 41 |
| 002 | 7947 | RACCORDO A T RIDOTTO | REDUCED T-JUNCTION |
| 002 | 7196 | MANICOTTO BOILER - T | HOSE FROM BOILER TO T-JUNCTION |
| 002 | 7196 | MANICOTTO BOILER - T | HOSE FROM BOILER TO T-JUNCTION |
| 002 | 1056 | RACCORDO A T D=12 | T-JUNCTION (BOILER) |
| 002 | 4679 | MANICOTTO T-BOILER | HOSE FROM T-JUNCTION TO BOILER |
| 002 | 9806 | POMPA 2Hp 380V 50HZ | PUMP HP 2 380 V 50 HZ N.T. |
| 002 | 60146 | TUBO ATOSSICO 11x19 | PIPE 11X19 |
| 002 | 61070 | TUBO MANDATA BRILLANTANTE AT | PIPE 6X11 |
| 002 | 9651 | MANICOTTO MANDATA AT/ALP44 | DELIVERY HOSE |

| Seite | Kredtor Artikel Nr. | IT | GB |
|-------|---------------------|---|--|
| 002 | 60146 | TUBO ATOSSICO 11x19 | PIPE 11X19 |
| 002 | 9706 | TUBO ASPIRAZIONE POMPA | INTAKE-PUMP HOSE |
| 003 | 14113 | COPRIVENTOLA POMPA 2 Hp | FAN COVER |
| 003 | 14112 | VENTOLA RAFFREDDAMENTO POMPA 2 Hp | 2 HP PUMP FAN |
| 003 | 14111 | MOTORE POMPA DA 2 Hp | 2 HP PUMP MOTOR |
| 003 | 6638 | CUSCINETTO PER POMPA DA 1,5 Hp | BALL-BEARING 6204 FOR PUMP HP 1.5 |
| 003 | 9806 | POMPA 2Hp 380V 50HZ | PUMP HP 2 380 V 50 HZ N.T. |
| 003 | 6634 | FLANGIA POMPA 1.5 Hp | FLANGE FOR PUMP HP 1.5 |
| 003 | 6633 | O.R. POMPA 1.5 Hp | O.R. PUMP HP 1.5 |
| 003 | 7684 | TENUTA COMPLETA (D.12) PER POMPE 0,4 Hp | FRONT SEALING OF OPEN PUMP HP. 0.4 |
| 003 | 14115 | GIRANTE POMPA 2Hp C.9806 AT 105/110/114/116 | PUMP IMPELLER 2 HP |
| 003 | 14101 | CHIOCCIOLA POMPA DA 2 Hp (oraria) | SCROLL OF PUMP WITH ANTICLOCKWISE ROTATION |