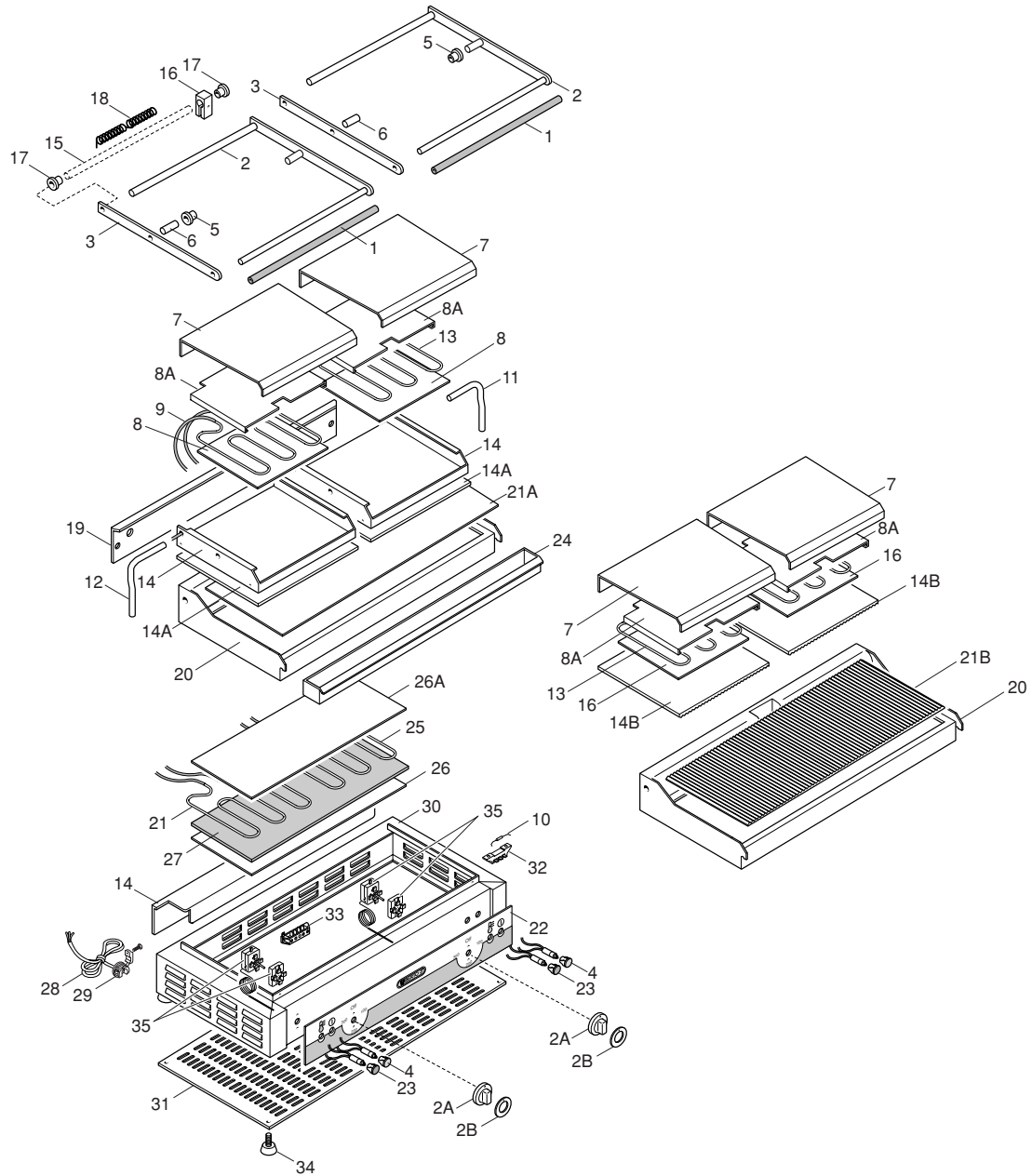


Mod. PD/VTR
Mod. PDR/VTR



**Mod. PD/VTR
Mod. PDR/VTR**

Pos. Item	CODICE CODE CÓDIGO	DESCRIZIONE	ITEM DESCRIPTION	DÉSIGNATION ARTICLES	ARTIKELBESCHREIBUNG	DESCRIPCIÓN ARTÍCULOS	N° pezzi/ No. pieces/ Quantité Stückanzahl/ N° piezas						
													PD/VTR
1	30875500	Manico Moplen rosso	Red moplen pin	Manche Moplen rouge	Roter Moplen Griff	Asa Moplen roja						2	2
2	30876600	Ass. maniglia PD	Handle complete	Poignee complete	Kompletter Griff	Conjunto asa PD						2	2
3	30875700	Manico laterale per piastra Zn	Side Handle	Manche latéral	Seitlicher Griff	Asa lateral para placa Zn						2	2
4	30168800	Spia tonda verde 230V	230V green lamp	Témoin vert 230V	Grüne Anzeige 230V	Piloto verde redondo 230 V						2	2
5	30779900	Boccola zincata	Galvanised bushing	Douville galvanisée	Verzinkte Buchse	Boquilla cincada						4	4
6	30907800	Perno centrale	Central pin	Pivot central	Mittlerer Bolzen	Perno central						2	2
7	30804600	Coperchio	Lid	Couvercle	Deckel	Tapa						2	2
8	30868800	Lastra di protezione singola	Single protective sheet	Plaque de Protection simple	Einzelne Schutzplatte	Placa de protección individual						2	2
8A	30809700	Premiresist. coperchio	Heating element presser	Couvercle presse-résistance	Deckelwiderstandsdrücker	Tapa prensa-resistencia						2	2
9	30193400	Tubetto Ø 6mm Lung. 250mm	Tube Ø 6mm Length 250mm	Tuyau Ø 6mm, L 250mm	Rohrstück Ø 6mm Länge 250mm	Tubito Ø 6 mm. Largo 250 mm.						10	10
10	30978000	Termofusibile	Thermofuse	Thermofusible	Thermoschmelzdraht	Termofusibile						2	2
11	30809800	Curvetta passafili sinistra	Lh angle conduit	Conduit de protection câbles g.che	L. Gebogenes Stück Drahtführung	Codo para cables izquierdo						1	1
12	30810100	Curvetta passafili destra	Rh angle conduit	Conduit de protection cables d.te	R. Gebogenes Stück Drahtführung	Codo para cables derecho						1	1
13	30022500	Resistenza 700 W - 230 V	700 W - 230 V Heating element	Résistance 700 W - 230 V	Widerstand 700 W - 230 V	Resistencia 700 W - 230 V						2	2
14	30809500	Cornice Coperchio	Cover frame	Cadre du couvercle	Deckelrahmen	Marco tapa						2	2
14A	30911800	Vetro superiore PD/VTR	Top glass PD/VTR	Verre supérieure PD/VTR	Oberes Glas PD/VTR	Cristal superior PD/VTR						-	1
14B	30911900	Vetro superiore PDR/VTR	Top glass PDR/VTR	Verre supérieure PDR/VTR	Oberes Glas PDR/VTR	Cristal superior PDR/VTR						1	-
15A	31876200	Manopola elettrica rossa	Electric red knob	Manette électrique	Elektro-Drehknopf	Mando eléctrico rojo						2	2
15B	31953500	Serig. man. rossa frytop/forno	Frytop/oven red knob serigraphy	Etiquette rouge bouton frytop/four	Roter Aufdruck für Drehschalter	Serigrafia mando rojo frytop/horno						2	2
16	30779100	Blocco frizione	Friction block	Embrayage	Block Verbindung	Embrague						2	2
17	30780200	Boccola con cava	Bushing with cavity	Douille creuse	Buchse mit Nut	Boquilla ranurada						4	4
18	30613000	Molla	Spring	Ressort	Feder	Muelle						2	2
19	30790200	Carter posteriore	Rear casing	Carter arrière	Hinteres Gehäuse	Carter posterior						1	1
20	30911000	Piastra inferiore	Lower plate	Plaque inférieure	Untere Platte	Placa inferior						1	1
21A	30912200	Vetro inferiore PD/VTR	Lower glass PD/VTR	Verre inférieure PD/VTR	Unteres glas PD/VTR	Cristal inferior PD/VTR						-	1
21B	30912300	Vetro inferiore PDR/VTR	Lower glass PDR/VTR	Verre inférieure PDR/VTR	Unteres glas PDR/VTR	Cristal inferior PDR/VTR						1	-
22	30899900	Pannello adesivo Berto's	Berto's adhesive panel	Panneau adhésif Berto's	Haftendes paneel Berto's	Panel adhesivo Berto's						1	1
23	30168500	Spia tonda arancio 230V	230V orange lamp	Témoin lumineux orange 230V	Orangef. Leuchtanzeige 230V	Piloto naranja redondo 230 V						2	2
24	30791900	Cassetto Raccogli sugh	Drip Tray	Bac Recueille-sauces	Sossen-Auffangschale	Cajón colector de los jugos						1	1
25	30023500	Resistenza 1000 W - 230 V	1000 W - 230 V heating elem.	Résistance 1000 W - 230 V	Widerstand 1000 W - 230 V	Resistencia 1000 W - 230 V						2	2
26	30868600	Lastra protezione grande	Large protective sheet	Plaque de protection, g. modèle	Grosse schutzplatte	Placa de protección grande						1	1
26A	30868000	Lastra coprires. inferiore	Lower heating element cover sheet	Plaque cache-résistance inférieure	Unteren widerstandsdeckelplatte	Placa cubre-resistencia inferior						1	1
27	30921900	Quadrotto Isomart 320x170x4	Isomart panel 320x170x4	Tableau Isomart 320x170x4	Tafel Isomart 320x170x4	Panel Isomart 320x170x4						1	1
28	30192600	Cavo alimentazione 5 x 2,5mm	Power supply cable 5 x 2,5mm	Câble d'alimentation 5 x 2,5mm	Versorgungskabel 5 x 2,5mm	Cable de alimentación 5x2,5 mm.						1	1
29	30185400	Passacavo	Cable guide	Passe-câble	Kabelführung	Aislador pasapanel						1	1
30	30863700	Involucro base	Base enclosure	Couverture base	Hülle basis	Envoltura base						1	1
31	30837500	Fondo	Bottom	Fond	Boden	Fondo						1	1
32	30184800	Morsettiera laterale FV 77/3	Lateral Terminal Board FV 77/3	Bornier latéral FV 77/3	Seitliche Klemmenleiste FV 77/3	Bornera lateral FV 77/3						2	2
33	30184200	Morsettiera a 6 poli	6-pin terminal board	Bornier 6 pôles	6-polige Klemmleiste	Bornera de 6 polos						1	1
34	30684100	Piedino	Foot	Pied	Fuss	Pata						4	4
35	30064600	Termostato+interruttore 270°C	270°C thermostat+switch	Thermostat+interrupteu 270°C	Thermostat+Schalter 270°C	Termostato + interruptor 270°C						2	2