

# LAVA-VAISELLE

VERSION ELECTROMECHANIQUE  
VERSION LAVAGE INFERIEUR

TYPE: AQU35

Accessoires  
RINCAGE FROID SUPPLEMENTAIRE  
ADOUCCISSEUR D'EAU  
DOSEUR DETERGENT  
POMPE DE VIDANGE

---

## Catalogues Pièces

---



## INFORMAZIONI GENERALI

Questo catalogo serve per richiedere con esattezza le parti di ricambio

Nelle ordinazioni indicare:

1) il numero dei codici dei particolari seguito dalla descrizione e la quantità desiderata;

2) Il codice alfa-numerico presente nella seconda colonna della tabella ;

**I disegni delle parti di ricambio sono solo indicativi e non rappresentano il pezzo in oggetto.**

**I dati contenuti in questo catalogo sono indicativi e possono essere soggetti a modifiche senza impegno di preavviso.**

## ALLGEMEINE INFORMATIONEN

Dieser Ersatzteilkatalog dient zur genauen Angabe der Teile bei Ersatzteilbestellungen.

Bei Ersatzbestellung ist folgendes anzugeben:

1) Die Bestellnummer der Ersatzteile mit der entsprechenden Beschreibung genaue Menge;

2) Der alpha-numerischer Code auf der zweiten Reihe in dein Spcluld;

**Die Zeichnungen der Ersatzteile sind nur als Hinweise gedacht und stellen nicht das betroffene Teil dar.**

**Bei den im Katalog angeführten Daten handelt es sich um Anhaltsdaten, die jederzeit, ohne Vorankündigung, geändert werden können.**

## GENERAL INFORMATION

The present spare parts order exactly the right spare parts

When ordering specify:

1) the part's code number followed by its description and quantity needed;

2) The alpha-numeric code is in the second column in the chart;

**Spare parts drawings are general and do not represent the part.**

**The contents of this catalogue are general and can undergo changes without prior notice.**

## INFORMACIONES GENERALES

El presente catálogo sirve para pedir con exactitud las partes de repuesto

En los pedidos se debe indicar:

1) el número de código de la parte y a continuación la descripción cantidad deseada;

2) El código alfanumerico presente en la segnada columna de la tabla;

**Los diseños de las partes de recambio son solo indicativos y no representan la pieza en cuestión.**

**Los datos contenidos en el presente catálogo son indicativos y pueden modificarse sin aviso previo.**

## INFORMATIONS GENERALES

Ce catalogue permet de commander correctement les pièces détachées

Les commandes doivent être passées en indiquant:

1) le numero de code des pièces détachées suivi de leur description quantité désirée;

2) le code alphanumérique dans la deuxième colonne du tableau;

**Les plans des pièces détachées sont fournis seulement à titre indicatif et ne représentent pas la pièce concernée.**

**Les données de ce catalogue sont citées seulement à titre indicatif et peuvent être l'objet de modifications sans avis préalable.**

ESEMPIO  
EXAMPLE  
EXEMPLE  
BEISPIEL

Rif.	Codici
MODULE:Particolari	
10505	540903
10510	540908
10515	15065/A
10520	540086
10525	540028

**Note**

Tutte le informazioni riportate si intendono aggiornate alla data di stampa. Il Produttore si riserva il diritto di apportare qualsiasi modifica richiesta dallo sviluppo evolutivo dei suddetti prodotti.

Per la sicurezza, la garanzia, l'affidabilità ed il valore della lavastoviglie usa solo ricambi originali. **Per alcuni codici, sono richieste quantità minime d'ordine.**

**Attenzione**

Questo libretto è parte integrante della lavastoviglie e, in caso di passaggio di proprietà, deve essere consegnato al nuovo acquirente.

**Remarque**

Toutes les informations contenues dans ce manuel s'entendent mises à jour à la date d'impression. En raison du développement constant de ses produits, usine se réserve le droit d'apporter à tout instant les modifications qu'elle jugera utiles.

Pour la sécurité, la garantie, la fiabilité et la valeur de votre lavevaisselles n'utilisez que des pièces de rechange d'origine. **Pour quelque référence on demande un minimum de pièces par commande**

**Attention**

Ce manuel doit être considéré comme partie intégrante de la la lavevaisselles, en cas de transfert de propriété, doit toujours être remis au nouveau propriétaire.

**Note**

The information contained herein is valid at the time of going to print. The Company reserves the right to make any changes required by the future development of the above-mentioned products.

For your safety, as well as to preserve the warranty reliability and worth of your dishwashers, use original spare parts only. **For some codes a minimum quantity for order is required.**

**Warning**

This manual forms an integral part of the dishwashers and - if a transfer of title occurs - must always be handed over to the new owner.

**Hinweis**

Die Der Hersteller behält sich das Recht vor, jegliche, durch eine Weiterentwicklung der genannten Produkte bedingte Änderungen vornehmen zu können.

Verwenden Sie für Ihre Sicherheit, die Garantie, die Zuverlässigkeit und den Wert Ihrer machine originale Ersatzteile. **Für bestimmte Code nummer werden mindesten bestellungen verlangt.**

**Achtung**

Diese Betriebsanleitung ist Bestandteile des machine und muss bei seinem Weiterverkauf dem neuen Besitzer ausgehändigt werden.



---

**Code** 999XYYYY **CL/Part**

**Model DESCRIPTION**

**S/N** 04012345 **Type** .....

400VAC3N 50HZ 8A  
3500W 500W

 16A

**IPX3**

Pressione Dinamica alimentazione idrica **200-500**  
 Pression dynamique arrivee d'eau  
 Dynamic pressure water supply  
 Dymanischer Druck asserreinlauf

Pressione dinamica vapore saturo  
 Pression dynamique vapeur satuee  
 Dymanischer Druck gesattigter Dampf  
 Pression Dinamica Vapor Saturado

**TECHICAL SPECIFICATION**

**MADE IN ITALY**

Temperatura massima acqua in ingresso **60°C**  
 Temperature max eau a l'entre  
 Maximale Temperatur Wasseranschlu  
 Maximum Water temperature in-feeding

---

Model 

S/N 

**CODE 999 XX YYYY**

FAMIGLIA PRODOTTO  
 FAMILY PRODUCT  
 FAMILLE DU PRODUIT  
 FAMILIA PRODUCTO  
 FAMILIE DES PRODUKTES

CODICE MODELLO  
 CODE MODEL  
 CODE ARTICLE  
 CODIGO MODELO  
 KODE VON MODELL

**S/N 04 012345**

ANNO  
 YEAR  
 ANNÉE  
 AN<sup>o</sup>  
 JAHR

NUMERO DI SERIE  
 SERIAL NUMBER  
 NUMÉRO DI SÉRIE  
 NUMERO DI SERIE  
 SERIENNUMMER



## 1. Pièces détachées

Détails groupe structure .....	7
Systèmes de fermeture .....	9
Panneau commande .....	11
Composants électriques de contrôle ..	13
Groupe soupapes électriques.....	15
Groupe soupapes électriques.....	17
Groupe adoucisseur d'eau .....	19
Groupe doseur produit de rinçage.....	21
Groupe doseur produit de rinçage.....	23
Dérivation 3 voies .....	25
Dérivation 3 voies .....	27
Pompe de lavage .....	29
Groupe doseur détergent .....	31
Groupe pompe de vidange.....	33
Groupe pressostat avec ens. chambre de compression	35
Groupe tourelles avec couronnes .....	37

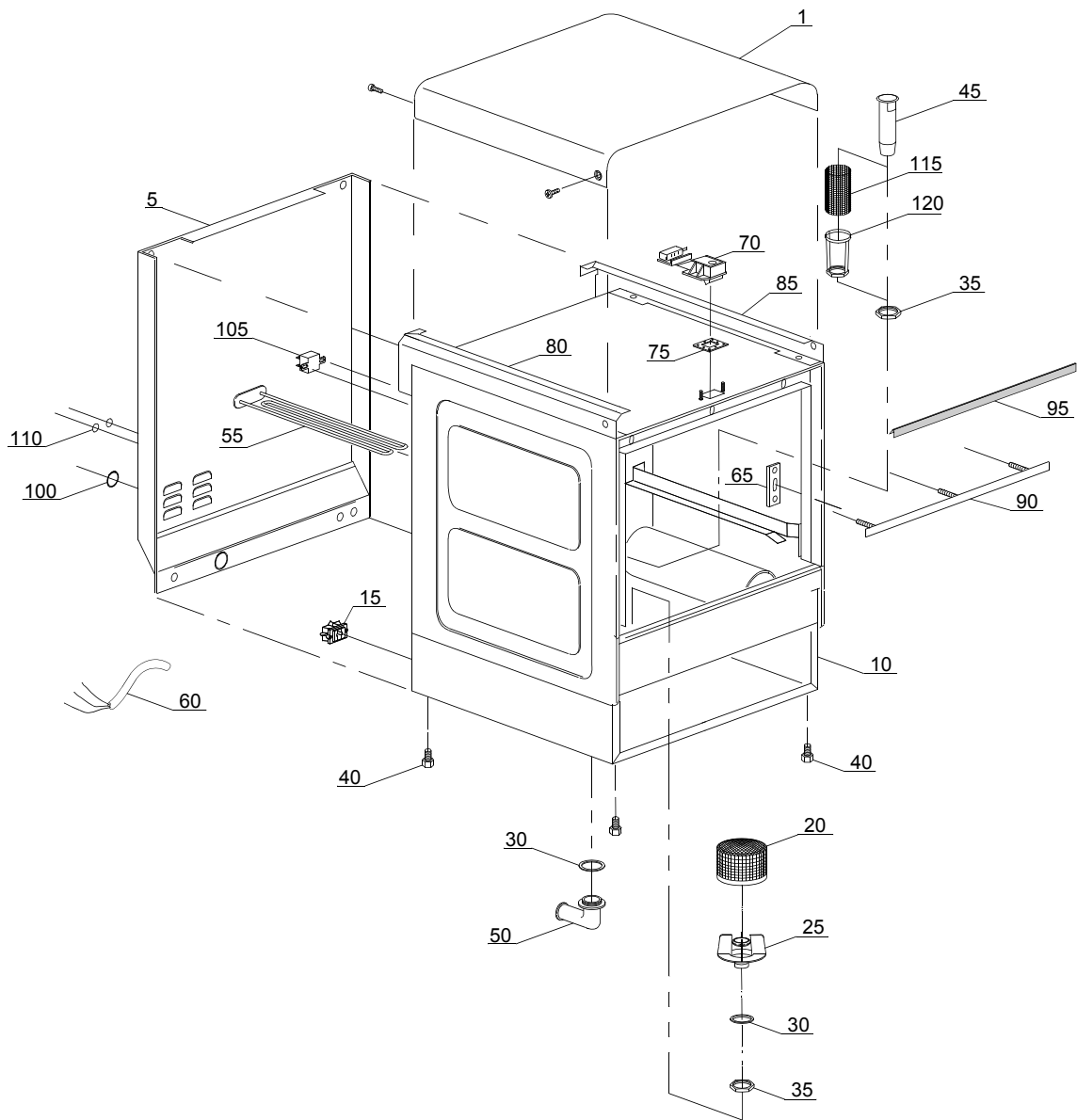


## 1.1 Codes de tension

Tens	Code de tension
A	3/N/PE~380-400V 50-60Hz
D	3/PE~200-210V 50-60Hz
F	2/PE~220-240V 50-60Hz
G	3/N/PE~415V 50-60Hz
H	3/PE~220-230V 50-60Hz
K	3/PE~380-400V 50-60Hz
L	3/PE~415V 50-60Hz
M	3/PE~440V 60Hz
P	1/N/PE~220-230V 50-60Hz
R	2/PE~220-240V 50-60Hz
U	1/N/PE~240V 50-60Hz
V	3/PE~240V 50-60Hz
W	1/N/PE~100-110V 50-60Hz

## 1.2 Codes de produit

Code de produit	Description
Code de inodel	
em	VERSION ELECTROMECHANIQUE
lw	VERSION LAVAGE INFERIEUR
Code de type	
AQU35	AQU35
Code daccessoire	
cr	RINCAGE FROID SUPPLEMENTAIRE
ws	ADOUCCISSEUR D'EAU
dd	DOSEUR DETERGENT
dp	POMPE DE VIDANGE



01\_005ce

## Pièces détachées

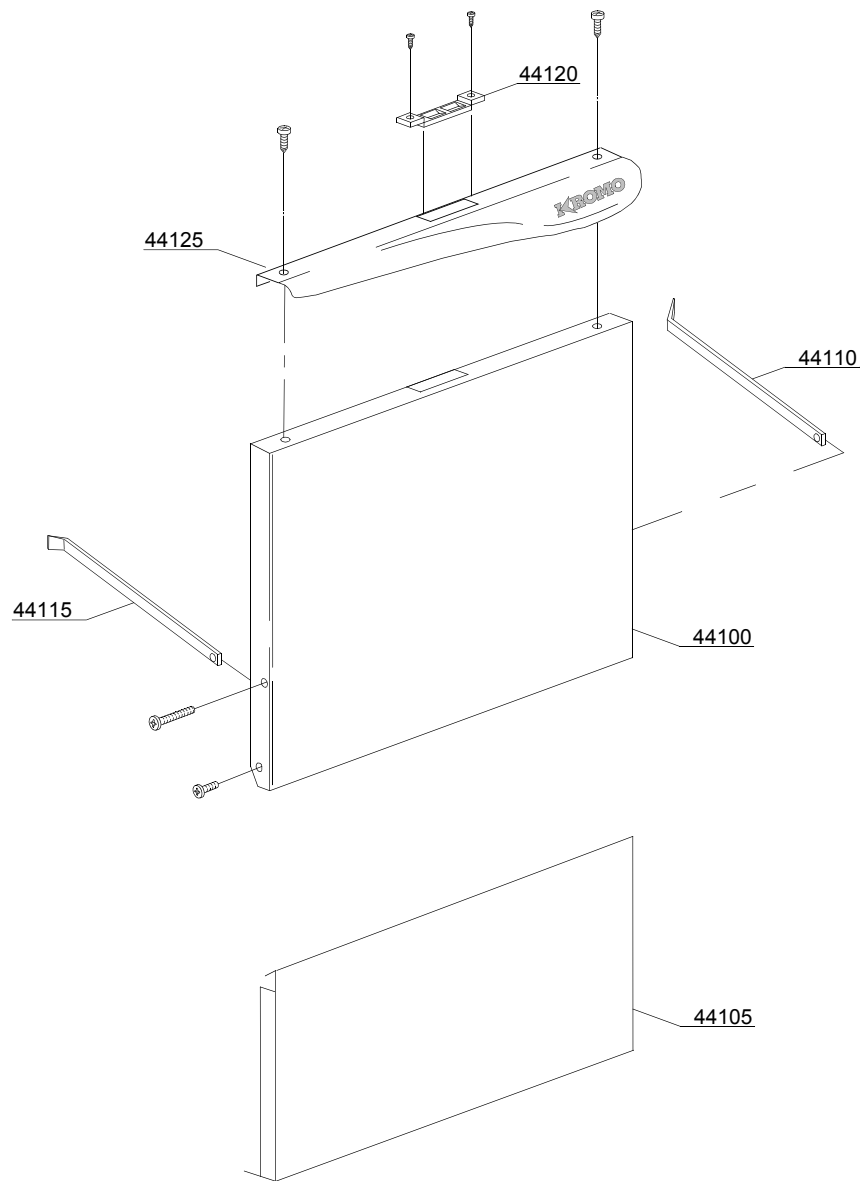
ID	P Code	de SN	à SN	Mod.	Acces.	Tens	Description
<b>Module:Détails groupe structure</b>							
1	250039		-				Couvercle
5	250015		-				Panneau postérieur
10	250000		-				Structure
10	250001		-		ws		Structure
15	15065/A		-				Fixe-câble avec vis
20	540002		-				Filtre pompe
25	540000/A		-				Corpe filtre supérieur
30	13305		-				Joint coude de décharge 44x32x3 (minimum 5 pièces)
35	11701/A		-				Ecrou inox
40	10850		-				Pied (minimum 4 pièces)
45	135252		-				Trop-plein
50	10701		-				Coude de décharge
55	10714		-				Résistance 2/2,18KW 230/240V
60	10713		-				Câble de alimentation 3x2,5x2500
65	150401		-				Guide barre porte (minimum 4 pièces)
70	150402		-				Blocage porte complet
75	150403		-				Joint pour blocage porte (minimum 5 pièces)
80	250037		-				Support couvercle dossier droit
85	250038		-				Support couvercle dossier gauche
90	352919		-				Angulaire joint porte
95	135206		-				Joint porte
100	13317		-				Passe-tube de decharge d.40mm (minimum 2 pièces)
105	2000431		-				Thermostat de sûreté
110	13323		-				Passe-tube dosateur d.13mm (minimum 2 pièces)
115	440751		-		dp		Filtre inox pompe de vidange
120	11701/B		-		dp		Ecrou inox

em=VERSION ELECTROMECHANIQUE, lw=VERSION LAVAGE INFERIEUR

AQU35=AQU35

cr=RINCAGE FROID SUPPLEMENTAIRE, ws=ADOUCCISSEUR D'EAU, dd=DOSEUR DETERGENT, dp=POMPE DE VIDANGE

A=3/N/PE~380-400V 50-60Hz, D=3/PE~200-210V 50-60Hz, F=2/PE~220-240V 50-60Hz, G=3/N/PE~415V 50-60Hz, H=3/PE~220-230V 50-60Hz, K=3/PE~380-400V 50-60Hz, L=3/PE~415V 50-60Hz, M=3/PE~440V 60Hz, P=1/N/PE~220-230V 50-60Hz, R=2/PE~220-240V 50-60Hz, U=1/N/PE~240V 50-60Hz, V=3/PE~240V 50-60Hz, W=1/N/PE~100-110V 50-60Hz



02\_127\_e

## Pieces detachees

ID	P Code	de SN	à SN	Mod.	Acces.	Tens	Description
<b>Module: Systèmes de fermeture</b>							
44100	250005		-				Porte
44105	270016		-				Sous-porte
44110	250006		-				Barre porte droite
44115	250007		-				Barre porte gauche
44120	150402/D		-				Blocage pour porte
44125	250012						Poignée inox

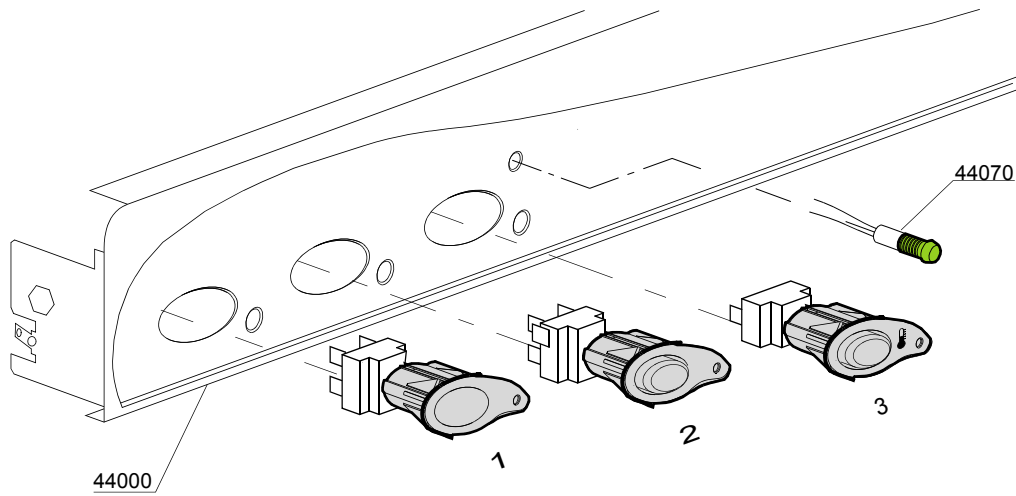
em=VERSION ELECTROMECHANIQUE, lw=VERSION LAVAGE INFERIEUR

AQU35=AQU35

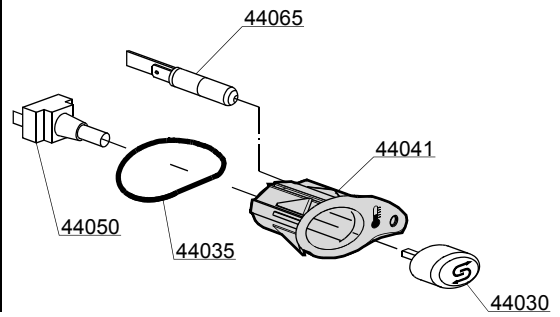
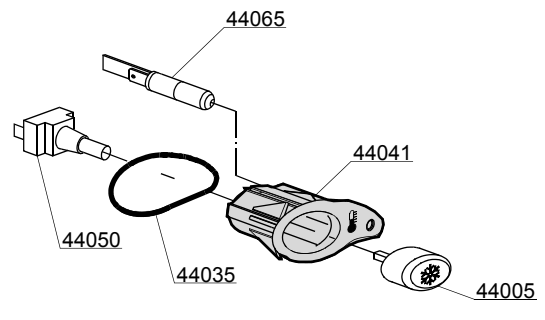
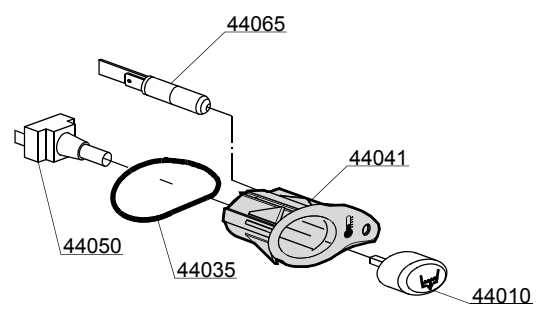
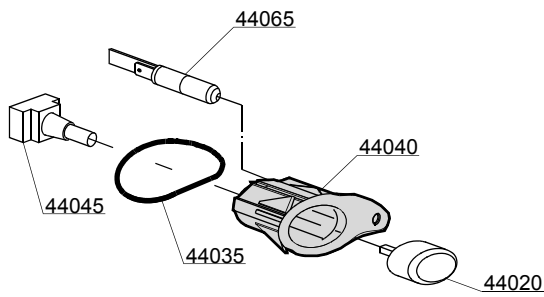
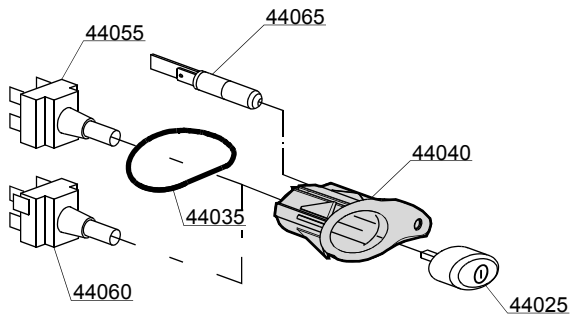
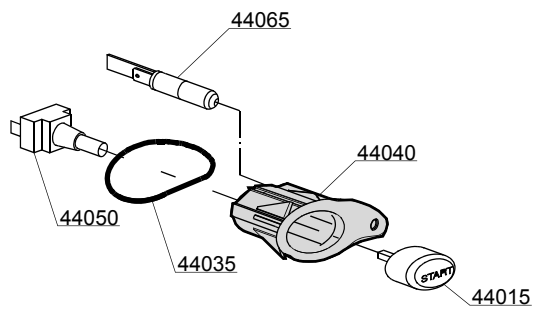
cr=RINCAGE FROID SUPPLEMENTAIRE, ws=ADOUCCISSEUR D'EAU, dd=DOSEUR DETERGENT, dp=POMPE DE VIDANGE

A=3/N/PE~380-400V 50-60Hz, D=3/PE~200-210V 50-60Hz, F=2/PE~220-240V 50-60Hz, G=3/N/PE~415V 50-60Hz, H=3/PE~220-230V 50-60Hz, K=3/PE~380-400V 50-60Hz, L=3/PE~415V 50-60Hz, M=3/PE~440V 60Hz, P=1/N/PE~220-230V 50-60Hz, R=2/PE~220-240V 50-60Hz, U=1/N/PE~240V 50-60Hz, V=3/PE~240V 50-60Hz, W=1/N/PE~100-110V 50-60Hz

Pieces detachees



03\_047\_e



## Pièces détachées

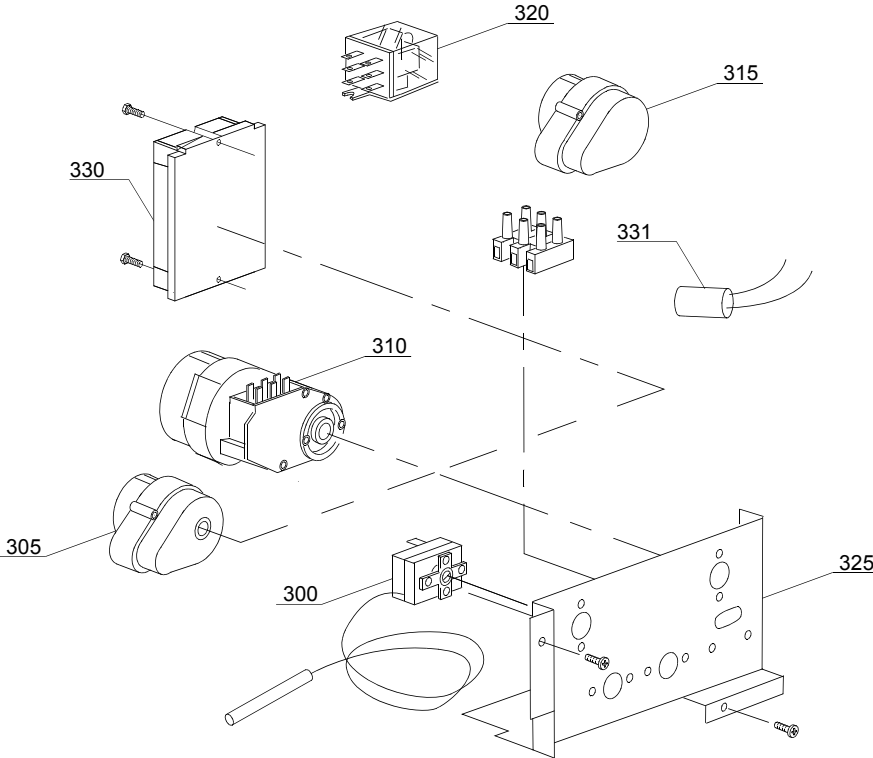
ID	P Code	de SN	à SN	Mod.	Acces.	Tens	Description
<b>Module:Panneau commande</b>							
44000	250036		-	em	ws		Panneau commande Regeneration
44000	250035		-	em			Panneau commande
44005	89344		-	em	cr		Hot/cold prush button
44010	89343		-	em	dp		Touche pompe de vidange (OPTIONAL)
44015	89341		-	em			Touche START
44020	89348		-	em			Touche borgne
44025	89340		-	em			Touche ON-OFF
44030	89345		-	em	ws		Touche regeneration (OPTIONAL)
44035	86006		-	em			Joint 2100 OR
44040	86001		-	em			Support touche
44040	86002		-	em			Support touche temperature
44045	15844		-	em			Support touche
44050	15813		-	em			Bouton unipolaire 16A
44055	15812		-	em			Bouton bipolaire 16A
44055	15800		-	em			Interrupteur 16A
44060	15811		-	em			Commutateur de déviation bipolaire 16A
44060	15811/A		-	em			Bouton commutateur de déviation bipolaire 16A
44065	15826		-	em			Voyant 220V
44070	10711		-	em	ws		Voyant vert 230V avec cable

em=VERSION ELECTROMECHANIQUE, lw=VERSION LAVAGE INFERIEUR

AQU35=AQU35

cr=RINCAGE FROID SUPPLEMENTAIRE, ws=ADOUCISSEUR D'EAU, dd=DOSEUR DETERGENT, dp=POMPE DE VIDANGE

A=3/N/PE~380-400V 50-60Hz, D=3/PE~200-210V 50-60Hz, F=2/PE~220-240V 50-60Hz, G=3/N/PE~415V 50-60Hz, H=3/PE~220-230V 50-60Hz, K=3/PE~380-400V 50-60Hz, L=3/PE~415V 50-60Hz, M=3/PE~440V 60Hz, P=1/N/PE~220-230V 50-60Hz, R=2/PE~220-240V 50-60Hz, U=1/N/PE~240V 50-60Hz, V=3/PE~240V 50-60Hz, W=1/N/PE~100-110V 50-60Hz



04\_007\_e

## Pièces détachées

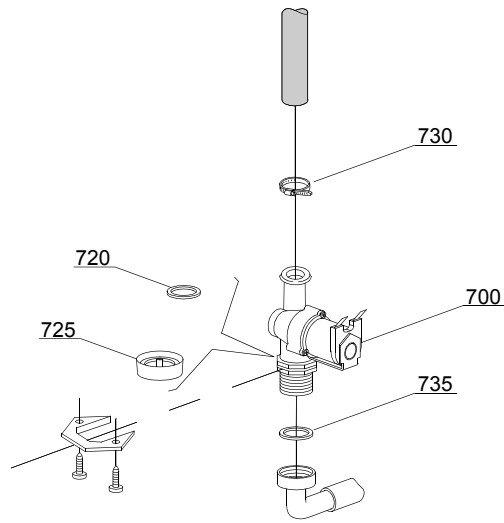
ID	P Code	de SN	à SN	Mod.	Acces.	Tens	Description
<b>Module: Composants électriques de contrôle</b>							
310	10708/B		-	em			Programmateur 120" - 220Vac 60Hz
310	10708/T		-	em			Programmateur 120" avec thermostop - 230Vac 50Hz
315	16064/A		-	em	ws		Programmateur regeneration
320	16047		-	em			Relais tripolaire 16A - 230Vac 50/60 Hz
325	250024		-	em			Panneau porte-composants
330	50553			em			Programmateur électronique 3 temps avec régénération
331	15146			em			Filtre anti-parasites

em=VERSION ELECTROMECHANIQUE, lw=VERSION LAVAGE INFERIEUR

AQU35=AQU35

cr=RINCAGE FROID SUPPLEMENTAIRE, ws=ADOUCCISSEUR D'EAU, dd=DOSEUR DETERGENT, dp=POMPE DE VIDANGE

A=3/N/PE~380-400V 50-60Hz, D=3/PE~200-210V 50-60Hz, F=2/PE~220-240V 50-60Hz, G=3/N/PE~415V 50-60Hz, H=3/PE~220-230V 50-60Hz, K=3/PE~380-400V 50-60Hz, L=3/PE~415V 50-60Hz, M=3/PE~440V 60Hz, P=1/N/PE~220-230V 50-60Hz, R=2/PE~220-240V 50-60Hz, U=1/N/PE~240V 50-60Hz, V=3/PE~240V 50-60Hz, W=1/N/PE~100-110V 50-60Hz



05\_002\_e

## Pièces détachées

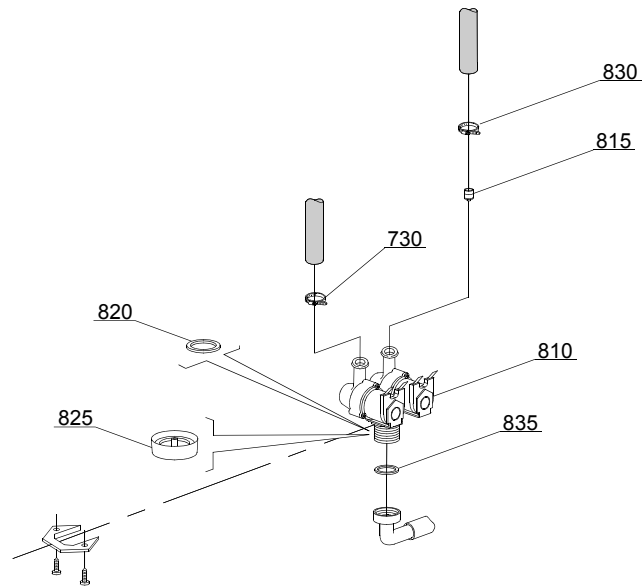
ID	P Code	de SN	à SN	Mod.	Acces.	Tens	Description
<b>Module:Groupe soupapes électriques</b>							
700	10703		-	em			Soupape électrique simple - 230Vac
720	N.C.		-	em			Réducteur de portée
725	15315		-	em			Support réducteur de portée rouge (minimum 2 pièces)
730	11807		-	em			Collier 12/22 (minimum 3 pièces)
735	13307		-	em			Joint 3/4

em=VERSION ELECTROMECHANIQUE, lw=VERSION LAVAGE INFERIEUR

AQU35=AQU35

cr=RINCAGE FROID SUPPLEMENTAIRE, ws=ADOUCISSEUR D'EAU, dd=DOSEUR DETERGENT, dp=POMPE DE VIDANGE

A=3/N/PE~380-400V 50-60Hz, D=3/PE~200-210V 50-60Hz, F=2/PE~220-240V 50-60Hz, G=3/N/PE~415V 50-60Hz, H=3/PE~220-230V 50-60Hz, K=3/PE~380-400V 50-60Hz, L=3/PE~415V 50-60Hz, M=3/PE~440V 60Hz, P=1/N/PE~220-230V 50-60Hz, R=2/PE~220-240V 50-60Hz, U=1/N/PE~240V 50-60Hz, V=3/PE~240V 50-60Hz, W=1/N/PE~100-110V 50-60Hz



05\_003\_€

## Pièces détachées

ID	P Code	de SN	à SN	Mod.	Acces.	Tens	Description
<b>Module:Groupe soupapes électriques</b>							
810	15098		-	em	cr,ws		Soupape électrique double - Ø10 - 230Vac
815	15115		-	em	cr,ws		Réducteur de portée vert pour regeneration (minimum 2 pièces)
820	N.C.		-	em	cr,ws		Réducteur de portée
825	15315		-	em	cr,ws		Support réducteur de portée rouge (minimum 2 pièces)
830	11807		-	em			Collier 12/22 (minimum 3 pièces)
835	13307		-	em			Joint 3/4

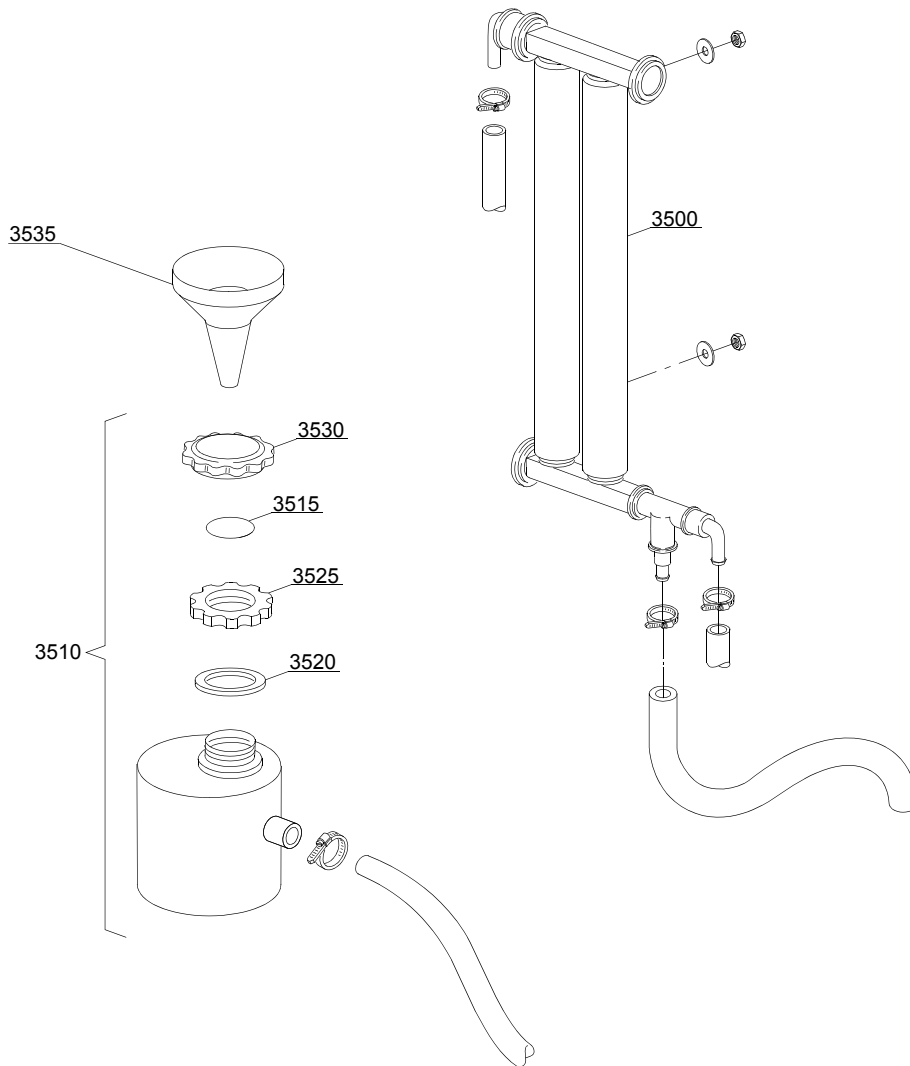
em=VERSION ELECTROMECHANIQUE, lw=VERSION LAVAGE INFERIEUR

AQU35=AQU35

cr=RINCAGE FROID SUPPLEMENTAIRE, ws=ADOUCCISSEUR D'EAU, dd=DOSEUR DETERGENT, dp=POMPE DE VIDANGE

A=3/N/PE~380-400V 50-60Hz, D=3/PE~200-210V 50-60Hz, F=2/PE~220-240V 50-60Hz, G=3/N/PE~415V 50-60Hz, H=3/PE~220-230V 50-60Hz, K=3/PE~380-400V 50-60Hz, L=3/PE~415V 50-60Hz, M=3/PE~440V 60Hz, P=1/N/PE~220-230V 50-60Hz, R=2/PE~220-240V 50-60Hz, U=1/N/PE~240V 50-60Hz, V=3/PE~240V 50-60Hz, W=1/N/PE~100-110V 50-60Hz

09\_004\_e



## Pièces détachées

ID	P Code	de SN	à SN	Mod.	Acces.	Tens	Description
<b>Module:Groupe adoucisseur d'eau</b>							
3500	16066/A		-		ws		Adoucisseur à 2 éléments
3510	16065		-		ws		Réservoir sel
3515	16067/A		-		ws		Joint OR
3520	16067/B		-		ws		Joint
3525	16067/C		-		ws		Collier
3530	16067/D		-		ws		Bouchon
3535	16082		-		ws		Entonnoir

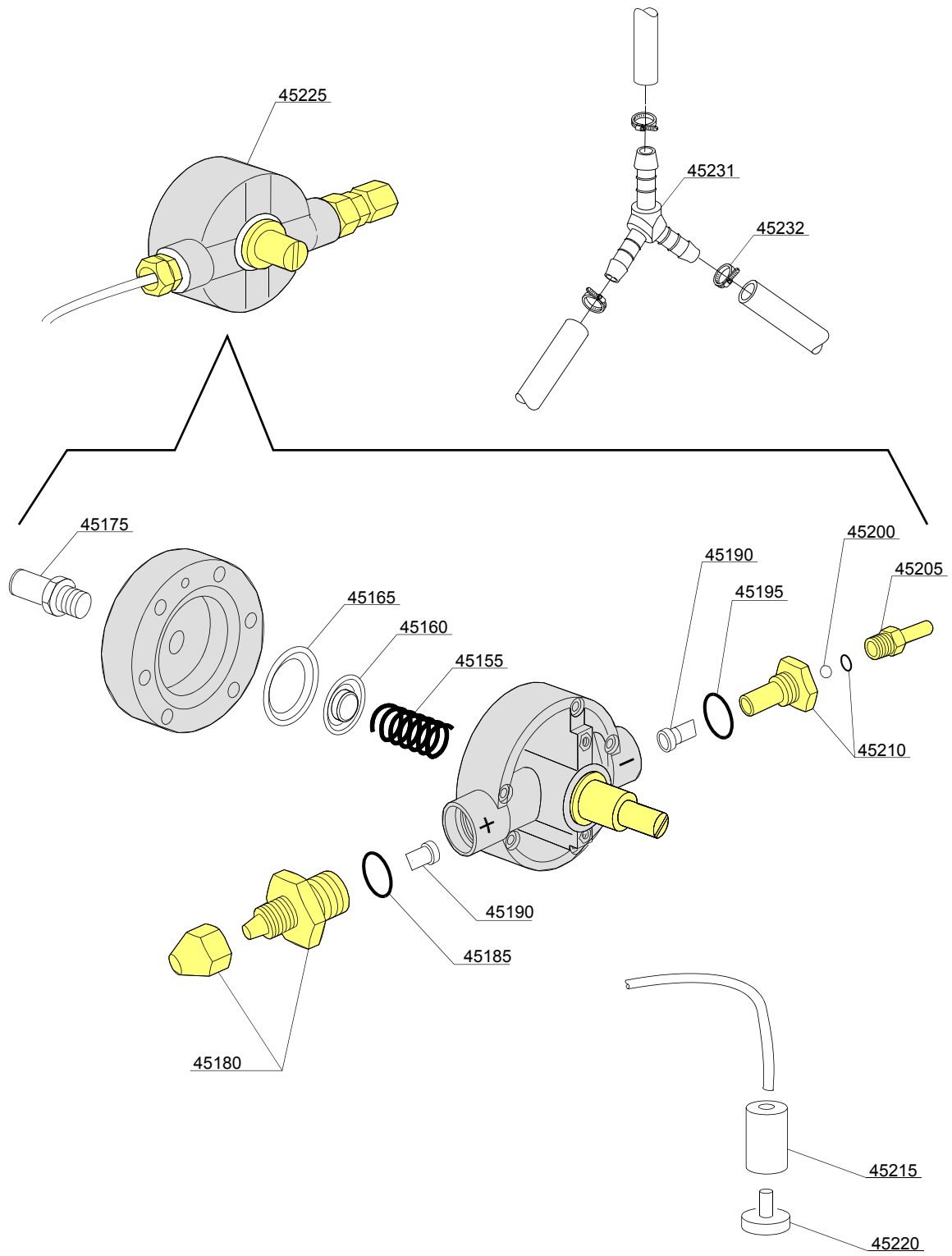
em=VERSION ELECTROMECHANIQUE, lw=VERSION LAVAGE INFERIEUR

AQU35=AQU35

cr=RINCAGE FROID SUPPLEMENTAIRE, ws=ADOUCCISSEUR D'EAU, dd=DOSEUR DETERGENT, dp=POMPE DE VIDANGE

A=3/N/PE~380-400V 50-60Hz, D=3/PE~200-210V 50-60Hz, F=2/PE~220-240V 50-60Hz, G=3/N/PE~415V 50-60Hz, H=3/PE~220-230V 50-60Hz, K=3/PE~380-400V 50-60Hz, L=3/PE~415V 50-60Hz, M=3/PE~440V 60Hz, P=1/N/PE~220-230V 50-60Hz, R=2/PE~220-240V 50-60Hz, U=1/N/PE~240V 50-60Hz, V=3/PE~240V 50-60Hz, W=1/N/PE~100-110V 50-60Hz

10\_001be



## Pièces détachées

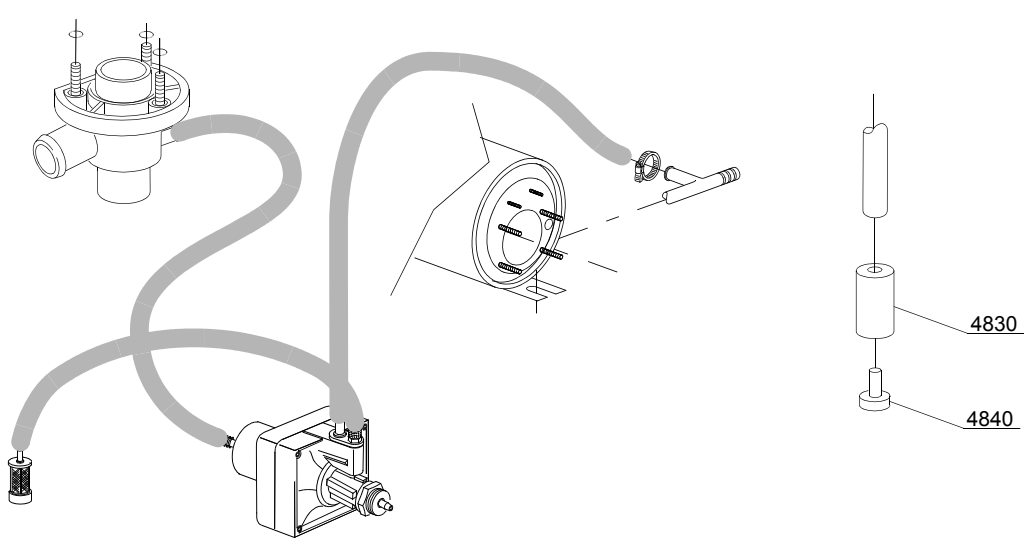
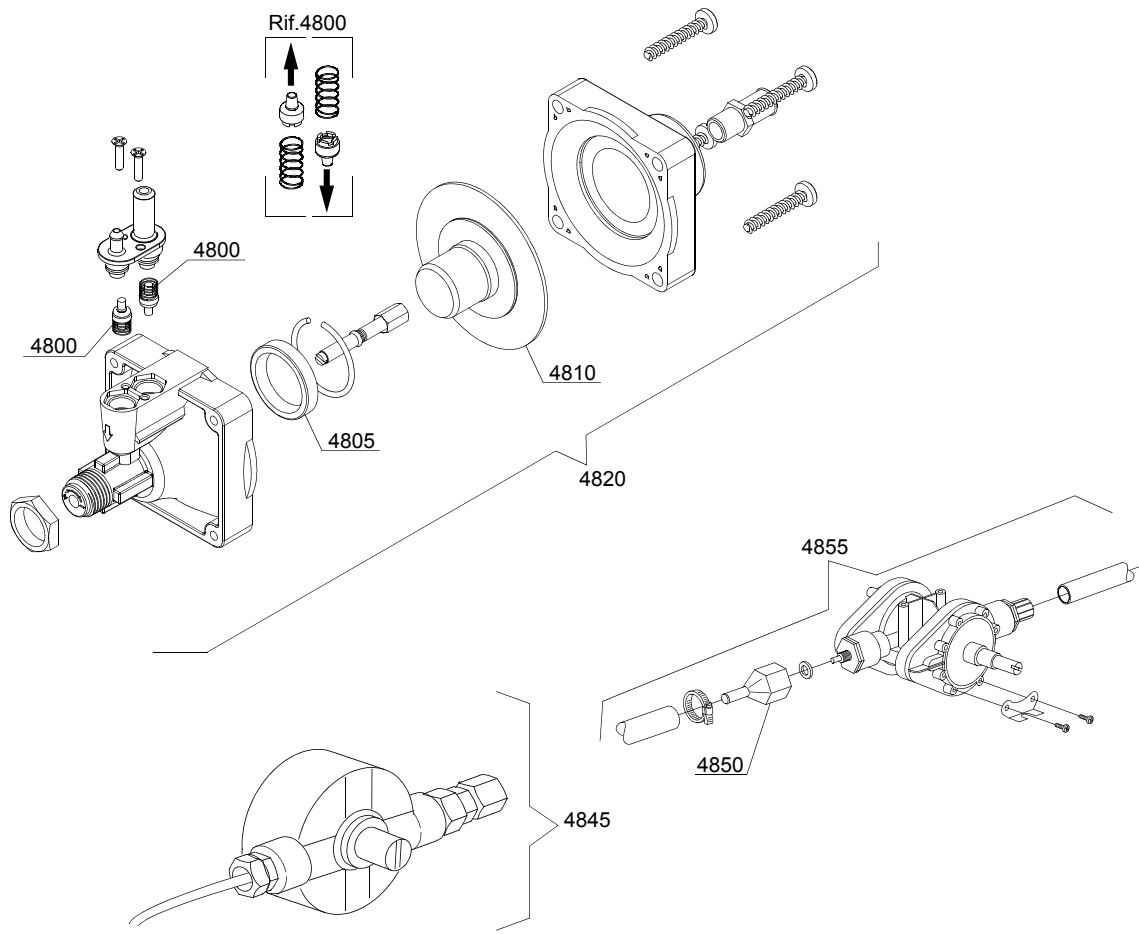
ID	P Code	de SN	à SN	Mod.	Acces.	Tens	Description
<b>Module:Groupe doseur produit de rinçage</b>							
45155	10705/M		-	em			Ressort en acier
45160	10705/N		-	em			Disque à membrane
45165	10750/O		-	em			Membrane en silicone
45175	12506		-	em			Porte-caoutchouc Ø 10mm
45180	10705/G		-	em			Raccord de aspiration
45185	10705/C		-	em			Joint-OR
45190	10705/D		-	em			Soupape en silicone
45195	10705/C		-	em			Joint-OR
45200	10705/T		-	em			Sphère en Tèflon
45205	10705/R		-	em			Raccord en laiton
45210	10705/E		-	em			Guide valve en Joint-OR
45215	12525		-	em			Lest
45220	15058		-	em			Filtre (minimum 3 pièces)
45225	10799/G		-	em			Doseur produit de rinçage GERMAC
45231	540091		-	em			Dérivation 3 voies plastique Ø12 mm
45232	11807		-	em			Collier 12/22 (minimum 3 pièces)

em=VERSION ELECTROMECHANIQUE, lw=VERSION LAVAGE INFERIEUR

AQU35=AQU35

cr=RINCAGE FROID SUPPLEMENTAIRE, ws=ADOUCISSEUR D'EAU, dd=DOSEUR DETERGENT, dp=POMPE DE VIDANGE

A=3/N/PE~380-400V 50-60Hz, D=3/PE~200-210V 50-60Hz, F=2/PE~220-240V 50-60Hz, G=3/N/PE~415V 50-60Hz, H=3/PE~220-230V 50-60Hz, K=3/PE~380-400V 50-60Hz, L=3/PE~415V 50-60Hz, M=3/PE~440V 60Hz, P=1/N/PE~220-230V 50-60Hz, R=2/PE~220-240V 50-60Hz, U=1/N/PE~240V 50-60Hz, V=3/PE~240V 50-60Hz, W=1/N/PE~100-110V 50-60Hz



10\_004\_e

## Pièces détachées

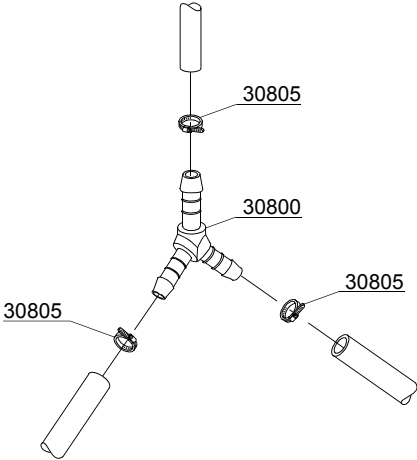
ID	P Code	de SN	à SN	Mod.	Acces.	Tens	Description
<b>Module:Groupe doseur produit de rinçage</b>							
4800	10805		-	em			Soupape pour doseur
4805	10806		-	em			Joint Ø 22
4810	10807		-	em			Membrane
4820	10799		-	em			Doseur produit de rinçage TECNO PRO
4830	12525		-	em			Lest
4840	15058		-	em			Filtre (minimum 3 pièces)
4845	10799/G		-	em			Doseur produit de rinçage GERMAC
4850	10798/B		-	em			Raccord en laiton
4855	10798		-	em			Doseur produit de rinçage LANG

em=VERSION ELECTROMECHANIQUE, lw=VERSION LAVAGE INFERIEUR

AQU35=AQU35

cr=RINCAGE FROID SUPPLEMENTAIRE, ws=ADOUCCISSEUR D'EAU, dd=DOSEUR DETERGENT, dp=POMPE DE VIDANGE

A=3/N/PE~380-400V 50-60Hz, D=3/PE~200-210V 50-60Hz, F=2/PE~220-240V 50-60Hz, G=3/N/PE~415V 50-60Hz, H=3/PE~220-230V 50-60Hz, K=3/PE~380-400V 50-60Hz, L=3/PE~415V 50-60Hz, M=3/PE~440V 60Hz, P=1/N/PE~220-230V 50-60Hz, R=2/PE~220-240V 50-60Hz, U=1/N/PE~240V 50-60Hz, V=3/PE~240V 50-60Hz, W=1/N/PE~100-110V 50-60Hz



12\_003ae

**Pieces detachees**

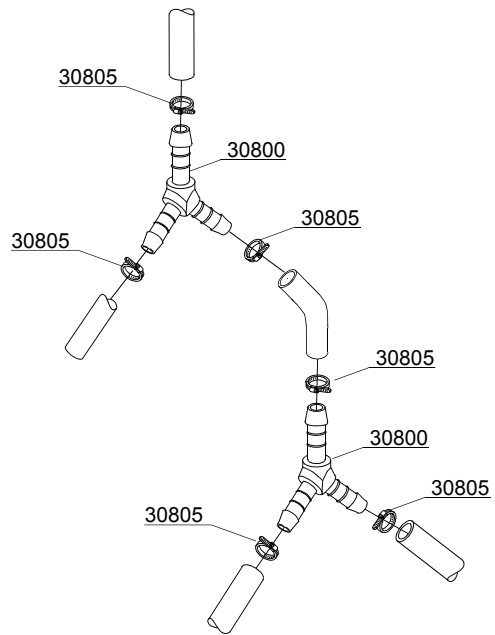
ID	P Code	de SN	à SN	Mod.	Acces.	Tens	Description
<b>Module:Dérivation 3 voies</b>							
30800	540090		-	em			Dérivation 3 voies plastique Ø10 mm
30805	11807		-	em			Collier 12/22 (minimum 3 pièces)

em=VERSION ELECTROMECHANIQUE, lw=VERSION LAVAGE INFERIEUR

AQU35=AQU35

cr=RINCAGE FROID SUPPLEMENTAIRE, ws=ADOUCCISSEUR D'EAU, dd=DOSEUR DETERGENT, dp=POMPE DE VIDANGE

A=3/N/PE~380-400V 50-60Hz, D=3/PE~200-210V 50-60Hz, F=2/PE~220-240V 50-60Hz, G=3/N/PE~415V 50-60Hz, H=3/PE~220-230V 50-60Hz, K=3/PE~380-400V 50-60Hz, L=3/PE~415V 50-60Hz, M=3/PE~440V 60Hz, P=1/N/PE~220-230V 50-60Hz, R=2/PE~220-240V 50-60Hz, U=1/N/PE~240V 50-60Hz, V=3/PE~240V 50-60Hz, W=1/N/PE~100-110V 50-60Hz



12\_010\_e

## Pieces detachees

---

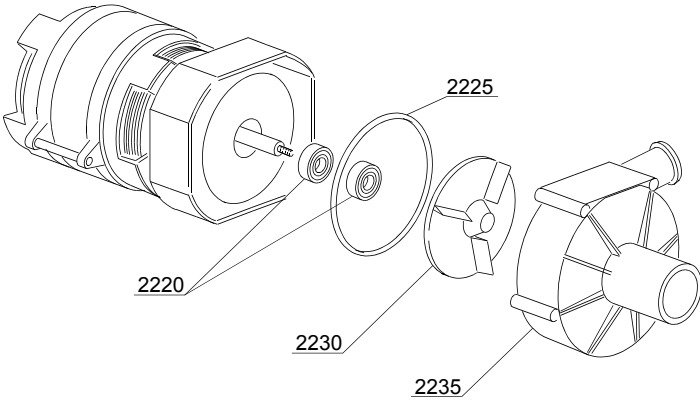
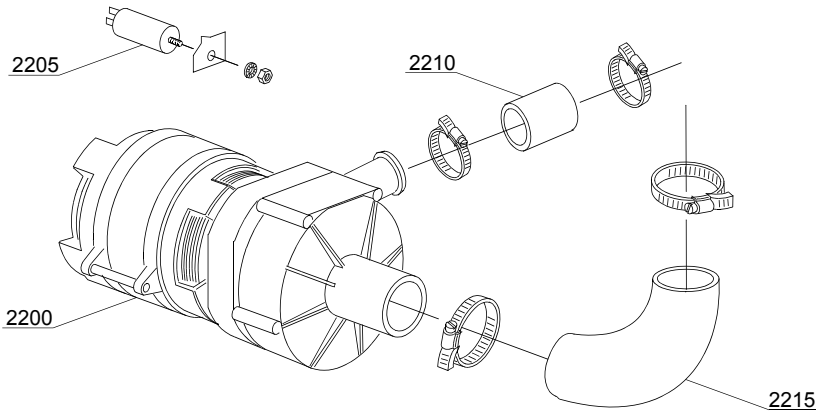
ID	P Code	de SN	à SN	Mod.	Acces.	Tens	Description
<b>Module:Dérivation 3 voies</b>							
30800	540090		-	em	cr		Dérivation 3 voies plastique Ø10 mm
30805	11807		-	em	cr		Collier 12/22 (minimum 3 pièces)

em=VERSION ELECTROMECHANIQUE, lw=VERSION LAVAGE INFERIEUR

AQU35=AQU35

cr=RINCAGE FROID SUPPLEMENTAIRE, ws=ADOUCCISSEUR D'EAU, dd=DOSEUR DETERGENT, dp=POMPE DE VIDANGE

A=3/N/PE~380-400V 50-60Hz, D=3/PE~200-210V 50-60Hz, F=2/PE~220-240V 50-60Hz, G=3/N/PE~415V 50-60Hz, H=3/PE~220-230V 50-60Hz, K=3/PE~380-400V 50-60Hz, L=3/PE~415V 50-60Hz, M=3/PE~440V 60Hz, P=1/N/PE~220-230V 50-60Hz, R=2/PE~220-240V 50-60Hz, U=1/N/PE~240V 50-60Hz, V=3/PE~240V 50-60Hz, W=1/N/PE~100-110V 50-60Hz



13\_002\_e

## Pièces détachées

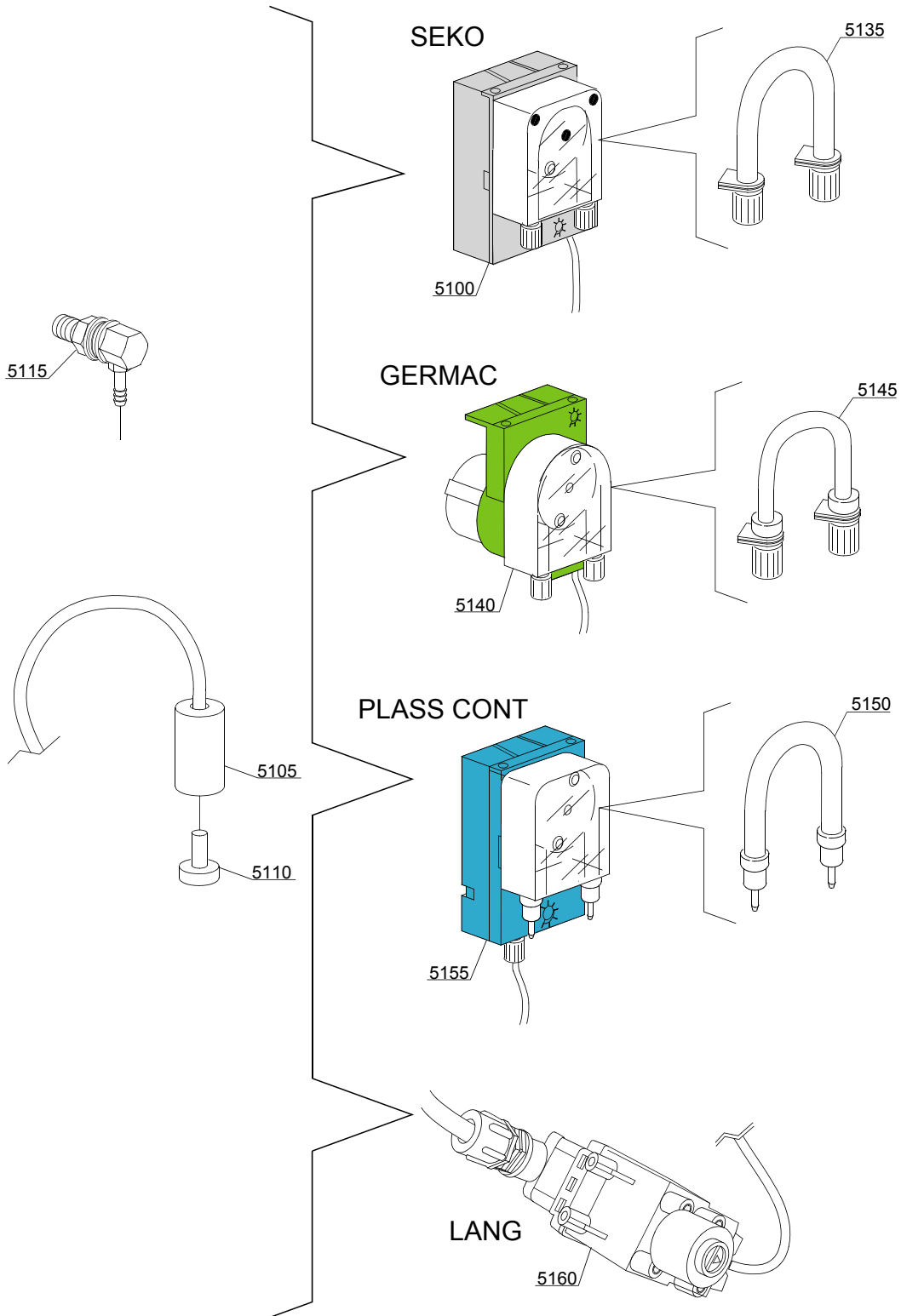
ID	P Code	de SN	à SN	Mod.	Acces.	Tens	Description
<b>Module:Pompe de lavage</b>							
2200	10501/A		-	lw			Pompe de lavage 0,10Hp - 230V 50Hz
2200	10501/D		-	lw			Pompe de lavage 0,10Hp - 220VAc 60Hz
2205	10702		-	lw			Condensateur 5 uF - 450V
2210	10718		-	lw			Manchon pompe
2215	18787		-	lw			Manchon de aspiration
2220	10505		-	lw			Presse-étoupe + contre-face
2225	10506		-	lw			Joint OR 79,8x2,6
2230	10504		-	lw			Rotor pompe - d.63
2235	10502		-	lw			Couvercle de protection pompe

em=VERSION ELECTROMECHANIQUE, lw=VERSION LAVAGE INFERIEUR

AQU35=AQU35

cr=RINCAGE FROID SUPPLEMENTAIRE, ws=ADOUCCISSEUR D'EAU, dd=DOSEUR DETERGENT, dp=POMPE DE VIDANGE

A=3/N/PE~380-400V 50-60Hz, D=3/PE~200-210V 50-60Hz, F=2/PE~220-240V 50-60Hz, G=3/N/PE~415V 50-60Hz, H=3/PE~220-230V 50-60Hz, K=3/PE~380-400V 50-60Hz, L=3/PE~415V 50-60Hz, M=3/PE~440V 60Hz, P=1/N/PE~220-230V 50-60Hz, R=2/PE~220-240V 50-60Hz, U=1/N/PE~240V 50-60Hz, V=3/PE~240V 50-60Hz, W=1/N/PE~100-110V 50-60Hz



14\_004\_e

## Pièces détachées

ID	P Code	de SN	à SN	Mod.	Acces.	Tens	Description
<b>Module:Groupe doseur détergent</b>							
5100	15985		-	em	dd		Doseur détergent Seko
5105	12525		-	em	dd		Lest
5110	15058		-	em	dd		Filtre (minimum 3 pièces)
5120	15123		-	em	dd		Injecteur inox
5125	15159		-	em	dd		Joint OR (minimum 2 pièces)
5130	10200205		-	em	dd		Ecrou M12x1 inox (minimum 2 pièces)
5135	15185		-	em	dd		Tube thermoplastique Seko
5140	15985		-	em	dd		Doseur détergent Germac
5145	15108/E		-	em	dd		Tube thermoplastique Germac
5150	15985/A			em	dd		Tube thermoplastique Plas Cont
5155	15985			em	dd		Doseur détergent Plas Cont
5160	15108/L			em	dd		Doseur détergent Lang

em=VERSION ELECTROMECHANIQUE, lw=VERSION LAVAGE INFERIEUR

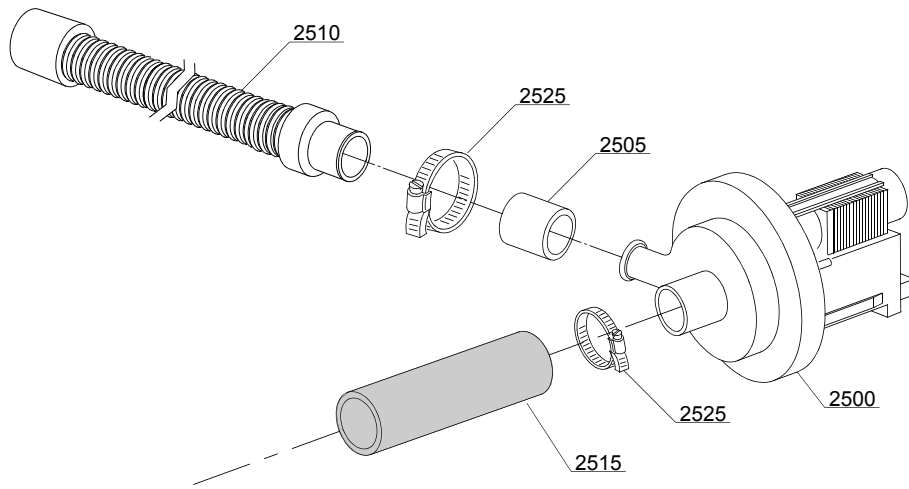
AQU35=AQU35

cr=RINCAGE FROID SUPPLEMENTAIRE, ws=ADOUCCISSEUR D'EAU, dd=DOSEUR DETERGENT, dp=POMPE DE VIDANGE

A=3/N/PE~380-400V 50-60Hz, D=3/PE~200-210V 50-60Hz, F=2/PE~220-240V 50-60Hz, G=3/N/PE~415V 50-60Hz, H=3/PE~220-230V 50-60Hz, K=3/PE~380-400V 50-60Hz, L=3/PE~415V 50-60Hz, M=3/PE~440V 60Hz, P=1/N/PE~220-230V 50-60Hz, R=2/PE~220-240V 50-60Hz, U=1/N/PE~240V 50-60Hz, V=3/PE~240V 50-60Hz, W=1/N/PE~100-110V 50-60Hz

Pieces detachees

---



15\_004ce

## Pieces detachees

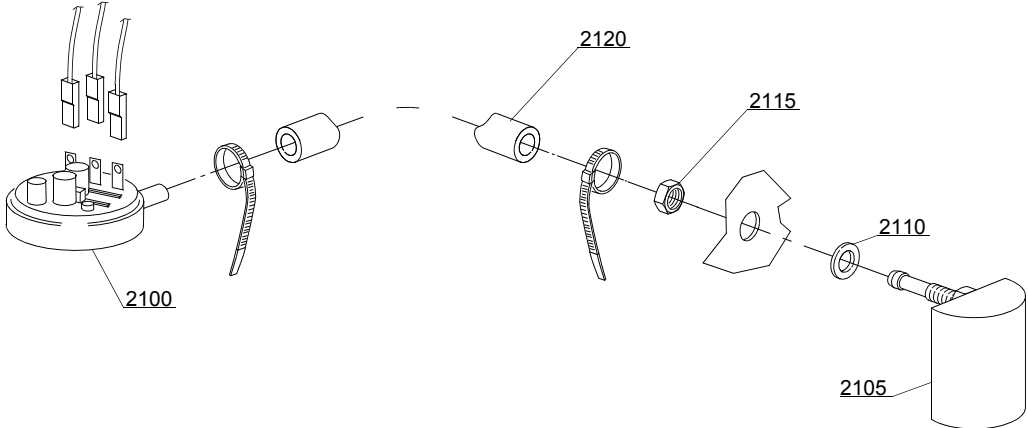
ID	P Code	de SN	à SN	Mod.	Acces.	Tens	Description
<b>Module:Groupe pompe de vidange</b>							
2500	15101		-	em	dp		Pompe de vidange - 220/240V 50Hz
2505	15101/D		-	em	dp		Réduction pour conduite de vidange (minimum 3 pièces)
2510	10727		-	em	dp		Petite conduite de vidange
2515	10718		-	em	dp		Tube de connexion coude de vidange/pompe
2525	11806		-	em	dp		Collier 25/40 (minimum 2 pièces)

em=VERSION ELECTROMECHANIQUE, lw=VERSION LAVAGE INFERIEUR

AQU35=AQU35

cr=RINCAGE FROID SUPPLEMENTAIRE, ws=ADOUCISSEUR D'EAU, dd=DOSEUR DETERGENT, dp=POMPE DE VIDANGE

A=3/N/PE~380-400V 50-60Hz, D=3/PE~200-210V 50-60Hz, F=2/PE~220-240V 50-60Hz, G=3/N/PE~415V 50-60Hz, H=3/PE~220-230V 50-60Hz, K=3/PE~380-400V 50-60Hz, L=3/PE~415V 50-60Hz, M=3/PE~440V 60Hz, P=1/N/PE~220-230V 50-60Hz, R=2/PE~220-240V 50-60Hz, U=1/N/PE~240V 50-60Hz, V=3/PE~240V 50-60Hz, W=1/N/PE~100-110V 50-60Hz



16\_001\_e

## Pièces détachées

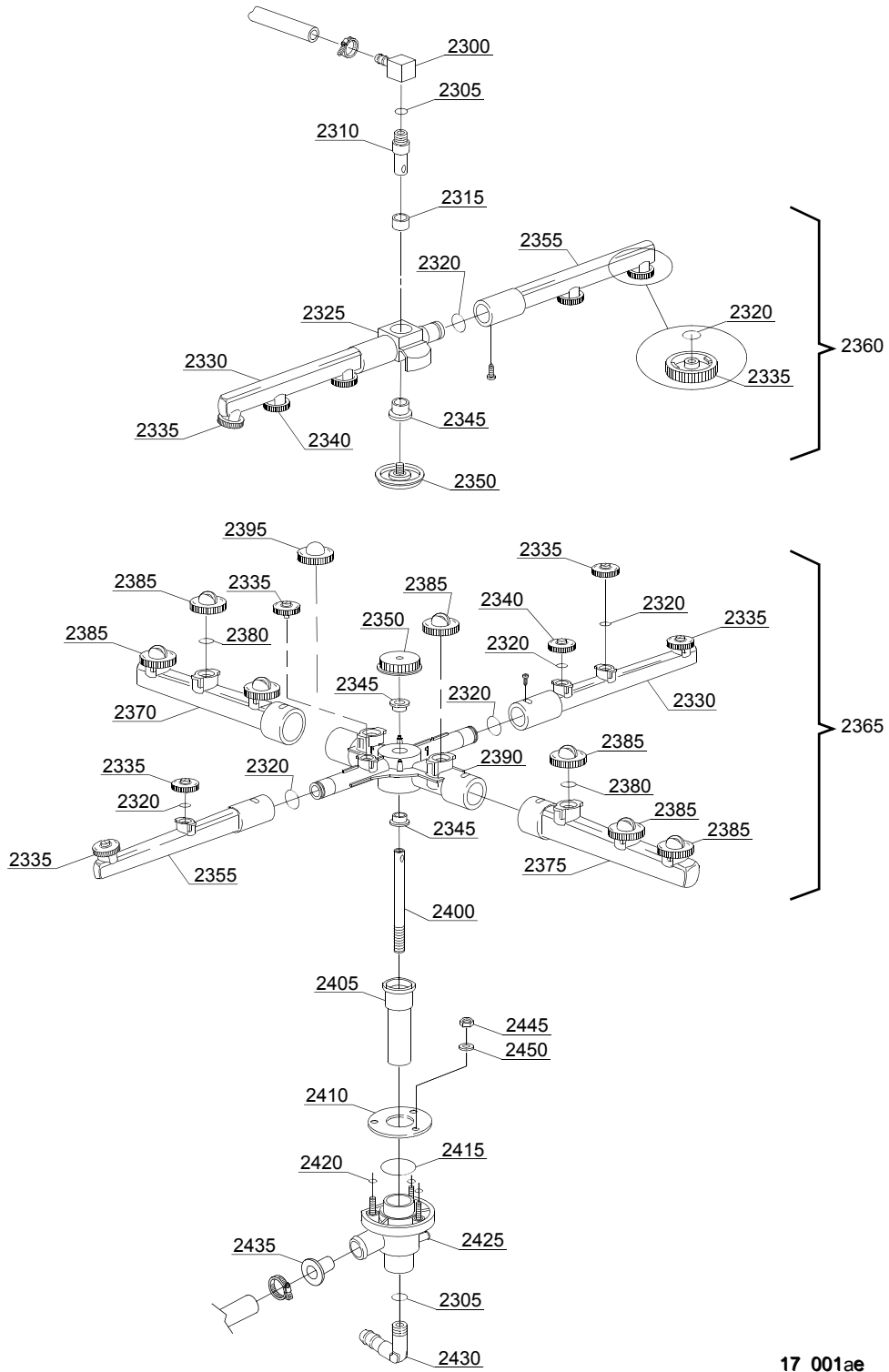
ID	P Code	de SN	à SN	Mod.	Acces.	Tens	Description
<b>Module:Groupe pressostat avec ens. chambre de compression</b>							
2100	10706/A		-	em			Pressostat 47-27
2105	135911/C	4020618	-	em			Ens. chambre de compression gris
2110	13301		-	em			Joint (minimum 10 pièces) - D14x8x1,5
2115	11702		-	em			Ecrou M8 inox (minimum 10 pièces)
2120	14508		-	em			Tube en caoutchouc EPDM 4,5X9 (minimum 2mt)

em=VERSION ELECTROMECHANIQUE, lw=VERSION LAVAGE INFERIEUR

AQU35=AQU35

cr=RINCAGE FROID SUPPLEMENTAIRE, ws=ADOUCISSEUR D'EAU, dd=DOSEUR DETERGENT, dp=POMPE DE VIDANGE

A=3/N/PE~380-400V 50-60Hz, D=3/PE~200-210V 50-60Hz, F=2/PE~220-240V 50-60Hz, G=3/N/PE~415V 50-60Hz, H=3/PE~220-230V 50-60Hz, K=3/PE~380-400V 50-60Hz, L=3/PE~415V 50-60Hz, M=3/PE~440V 60Hz, P=1/N/PE~220-230V 50-60Hz, R=2/PE~220-240V 50-60Hz, U=1/N/PE~240V 50-60Hz, V=3/PE~240V 50-60Hz, W=1/N/PE~100-110V 50-60Hz



17\_001ae

## Pièces détachées

ID	P Code	de SN	à SN	Mod.	Acces.	Tens	Description
<b>Module:Groupe tourelles avec couronnes</b>							
2300	350402		-	lw			Tourelle supérieure moyeu rinçage
2305	13003		-	lw			Joint OR 112 NBR (minimum 10 pièces)
2310	350401		-	lw			Axe supérieur moyeu rinçage
2315	13320		-	lw			Rondelle de coulissement (minimum 3 pièces)
2320	13002		-	lw			Joint OR R6 NBR (minimum 10 pièces)
2325	10373		-	lw			Moyeu supérieur pour couronne
2330	10375		-	lw			Tube de rinçage gauche
2335	10371		-	lw			Gicleur de rinçage ouvert (minimum 5 pièces)
2340	10372		-	lw			Gicleur de rinçage fermé (minimum 2 pièces)
2345	13319		-	lw			Rondelle de coulissement (minimum 2 pièces)
2350	10377		-	lw			Poignée avec trou
2355	10374		-	lw			Tube de rinçage droit
2360	10997		-	lw			Groupe de rinçage supérieur
2365	10999		-	lw			Groupe de lavage/rinçage
2370	10367		-	lw			Tube de lavage droit
2375	10368		-	lw			Tube de lavage gauche
2380	13009		-	lw			Joint OR 2050 NBR (minimum 40 pièces)
2385	10369		-	lw			Gicleur de lavage ouvert (minimum 2 pièces)
2390	10376		-	lw			Couronne de lavage
2395	10370		-	lw			Gicleur de lavage fermé (minimum 2 pièces)
2400	19003		-	lw			Axe inox inférieur rectifié 10x1x190
2405	19250		-	lw			Ensemble verre avec manchon
2410	16038		-	lw			Disque inox Ø60
2415	13000		-	lw			Joint OR 3125 NBR (minimum 5 pièces)
2420	13001		-	lw			Joint OR 104 NBR (minimum 10 pièces)
2425	10205/C		-	lw			Tourelle inférieure de lavage gris
2430	12030		-	lw			Raccord à coude 3/8M Ø12
2435	18249		-	lw			Reducteur de flux

em=VERSION ELECTROMECHANIQUE, lw=VERSION LAVAGE INFÉRIEUR

AQU35=AQU35

cr=RINCAGE FROID SUPPLEMENTAIRE, ws=ADOUCCISSEUR D'EAU, dd=DOSEUR DETERGENT, dp=POMPE DE VIDANGE

A=3/N/PE~380-400V 50-60Hz, D=3/PE~200-210V 50-60Hz, F=2/PE~220-240V 50-60Hz, G=3/N/PE~415V 50-60Hz, H=3/PE~220-230V 50-60Hz, K=3/PE~380-400V 50-60Hz, L=3/PE~415V 50-60Hz, M=3/PE~440V 60Hz, P=1/N/PE~220-230V 50-60Hz, R=2/PE~220-240V 50-60Hz, U=1/N/PE~240V 50-60Hz, V=3/PE~240V 50-60Hz, W=1/N/PE~100-110V 50-60Hz