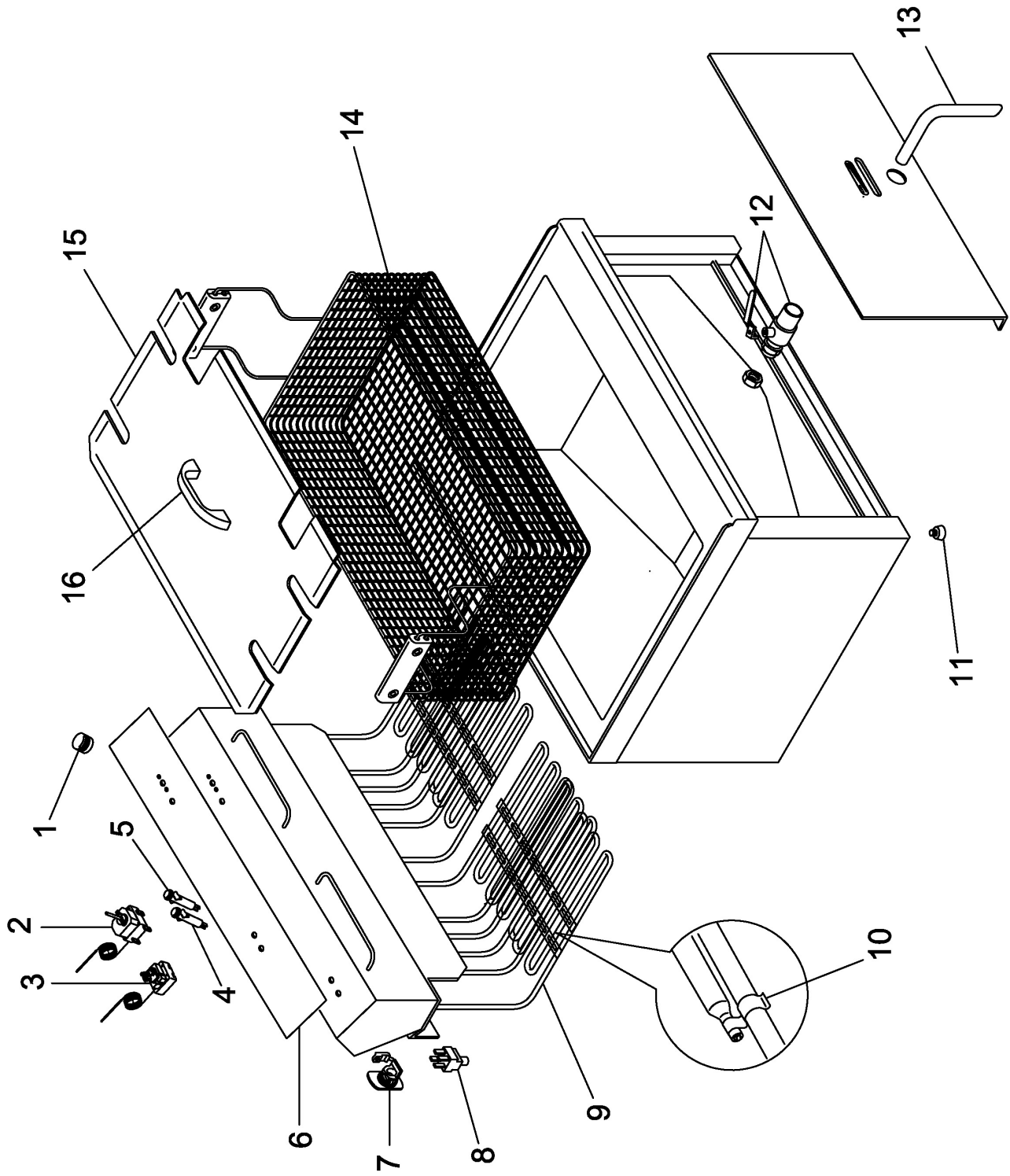


SF16P



SF16P

Pos. Ref.	Codice Code		Caratteristiche Features	Descrizione Description	
1	SL3550			Pomello	Knob
2	CO0429	●	Regulator	Termostato	Thermostat
3	CO0430	●	Safety	Termostato	Thermostat
4	CO5495		400V (green)	Lampada	Lamp
5	CO5496		400V (orange)	Lampada	Lamp
6	SL3764			Etichetta	Label
7	32D0360			Pressacavo	Cable clamp
8	CO0431	●		Microinterruttore	Microswitch
9	CO0433			Resistenza	Resistance
10	CO0434			Clip	Clip
11	CO0894			Piedino	Foot
12	CO0439			Rubinetto	Cock
13	CO0440			Gomito	Bend
14	CO0372		1/1	Cestello	Basket
14	ACMCSF16P		1/2	Cestello	Basket
15	CO0438			Coperchio	Cover
16	CO0436			Maniglia	Handle

(*) : fuori produzione / out of production

● : ricambio consigliato / spare part suggested