

Stabilimento: 83051 Nusco (AV) Zona Ind.le
 Sede Legale: Montemiletto (AV) Via F. Di Benedetto
 Tel.: 0827/607318/19/44
 Fax: 0827/607009

VIETATA LA RIPRODUZIONE O COMUNICAZIONE A TERZI
 DI QUESTO DISEGNO SENZA AUTORIZZAZIONE SCRITTA

DENOMINAZIONE :
ESPLOSO TAVOLO TSM2

TOLLERANZE DI FORMA E POSIZIONE SECONDO UNI 7226-73 (+0.2)

CODICE DIS.:

MATERIALE:

DIMENSIONE:

DISEGNATORE CAD :
 FASANO MICHELE

DATA DI REALIZZAZIONE :
 09/03/2009

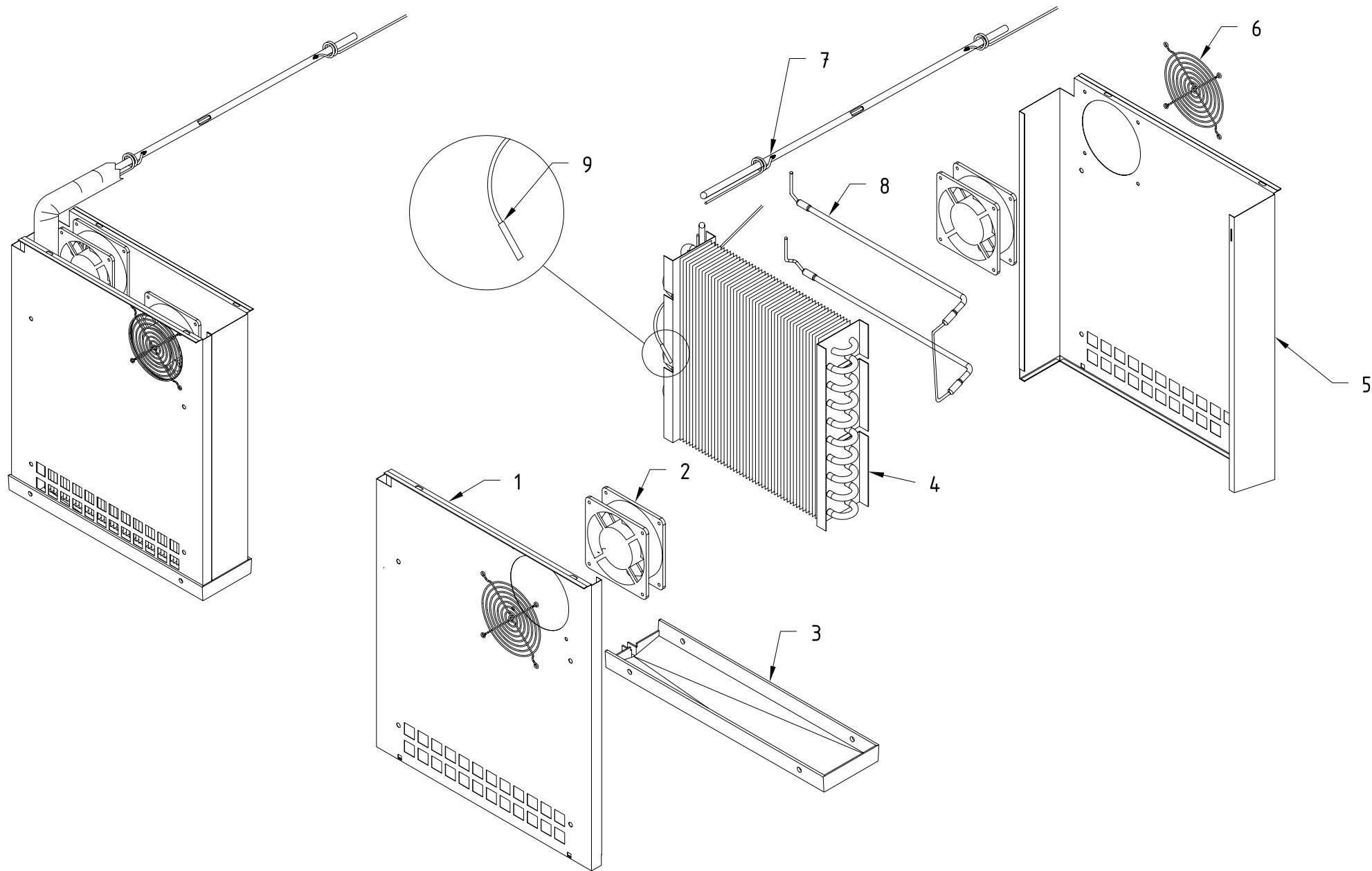
CONTROLLATO:
 FASANO GIUSEPPE

SPIGOLI E SMUSSI
 NON QUOTATI
 SM. 1 X 45°

U.M. SCALA
 mm 1:15

REV.N° : 0 DATA:

Descrizione modifica:

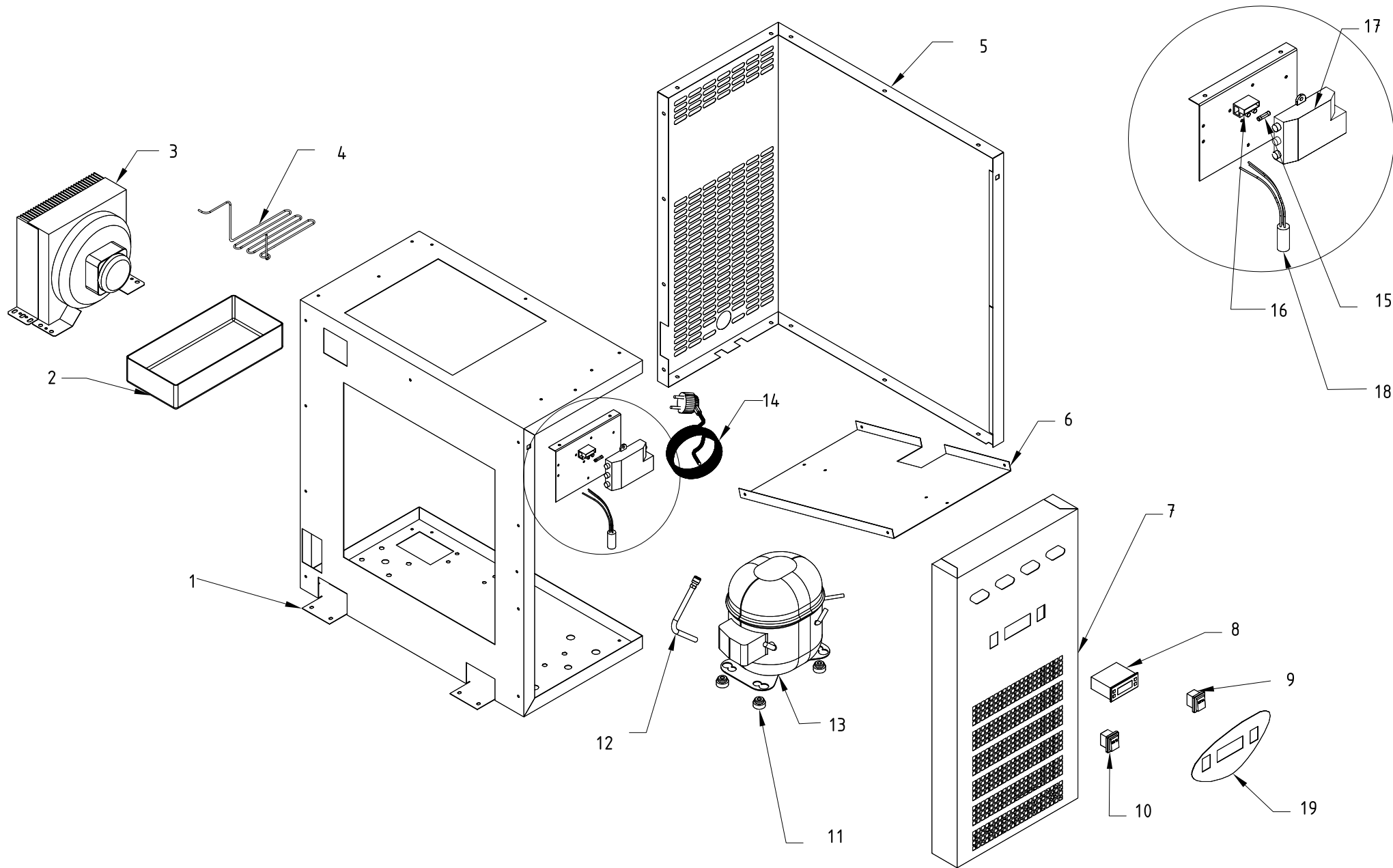


Stabilimento: 83051 Nusco (AV) Zona Ind.le
 Sede Legale: Montemiletto (AV) Via F. Di Benedetto
 Tel. 0821/609318/19/14
 Fax: 0821/609009

VIETATA LA RIPRODUZIONE O COMUNICAZIONE A TERZI
 DI QUESTO DISEGNO SENZA AUTORIZZAZIONE SCRITTA

DENOMINAZIONE: ESPLOSO UNITA'EVAPORANTE TSM2	CODICE DIS.	DISEGNATORE CAD : FASANO MICHELE	SPIGOLI E SMUSSI NON QUOTATI SM. 1 X 45°	REV.N° : 0	DATA:	
			MATERIALE:	DATA DI REALIZZAZIONE : 02/03/2009	U.M. SCALA mm f.s.	Descrizione modifica:
			DIMENSIONE:	CONTROLLATO: FASANO GIUSEPPE		

TOLLERANZE DI FORMA E POSIZIONE SECONDO UNI 72263(-/-0.2)



DESMON
 Stabilimento: 83051 Nusco (AV) Zona Ind.le
 Sede Legale: Montemiletto (AV) Via F. Di Benedetto
 Tel.: 0827/607318/19/44
 Fax: 0827/607009
 VIETATA LA RIPRODUZIONE O COMUNICAZIONE A TERZI
 DI QUESTO DISEGNO SENZA AUTORIZZAZIONE SCRITTA

DENOMINAZIONE :
**ESPLOSO UNITA'
 CONDENSANTE TSM2**

TOLLERANZE DI FORMA E POSIZIONE SECONDO UNI 7226-73 (±0,2)

CODICE DIS.:

MATERIALE:

DIMENSIONE:

DISEGNATORE CAD :
 FASANO MICHELE

DATA DI REALIZZAZIONE :
 09/03/2009

CONTROLLATO:
 FASANO GIUSEPPE

SPIGOLI E SMUSSI
 NON QUOTATI
 SM. 1 X 45°

U.M. SCALA
 mm 1:15

REV.N° : 0 DATA:

Descrizione modifica: