



*Technisch handboek
Technical manual
Technisches Handbuch
Manuel technique*

**Vacuümverpakkingsmachine
Vacuum packaging machine
Vakuumverpackungsmaschine
Machine d'emballage sous vide**

200 series



Tafelmachines
Tabletop machines
Tisch Maschinen
Machines de table

Nederlands

English

Deutsch

Français

220 series

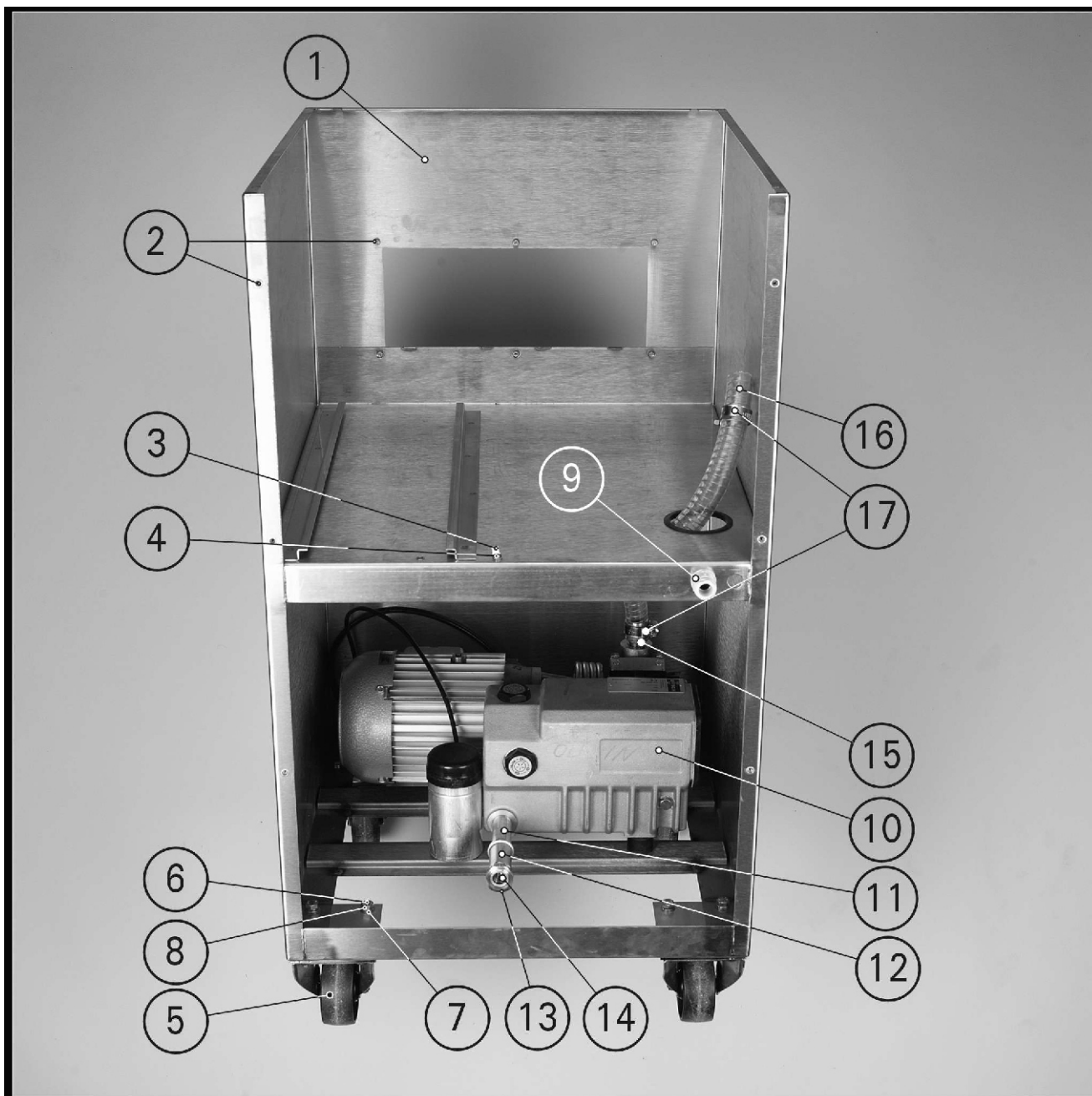


Vloer machines
Floor machines
Stand Maschinen
Machines sur socle

*Alleen voor Henkelman dealers
Only for Henkelman dealers
Nur für Henkelman Alleinvertreter
À l'usage exclusif des agents d'Henkelman*

**Samenstellingsfoto [4]
Onderstel
H220 /-2 & H220-A /-2**

**Assembly picture [4]
Chassis
H220 /-2 & H220-A /-2**



Samenstellingsfoto [4] Onderstel H220 /-2 & H220-A /-2

<i>Pos</i>	<i>Art. Nr.</i>	<i>Omschrijving</i>
1	0392035	onderstel
2	0065001	blindklinkmoer met verzonkenkop
3	0200090	aardklem
4	0041102	bolcilinder schroef met kruisgleuf (H)
5	0811005	bokwiel
	0811004	zwenkwiel met rem
6	0031284	zeskanttapbout
7	0010026	onderlegging
8	0020038	zeskantmoer
9	0203000	wartel
10	0432000	vacuumpomp
11	0261190	dubbele pijpnippel
12	0260520	T-stuk
13	0261006	plug met o-ring
14	0438000	oliepijlglas
15	0261191	lasnippel
16	0322004	zuigslang
17	0269000	slangklem

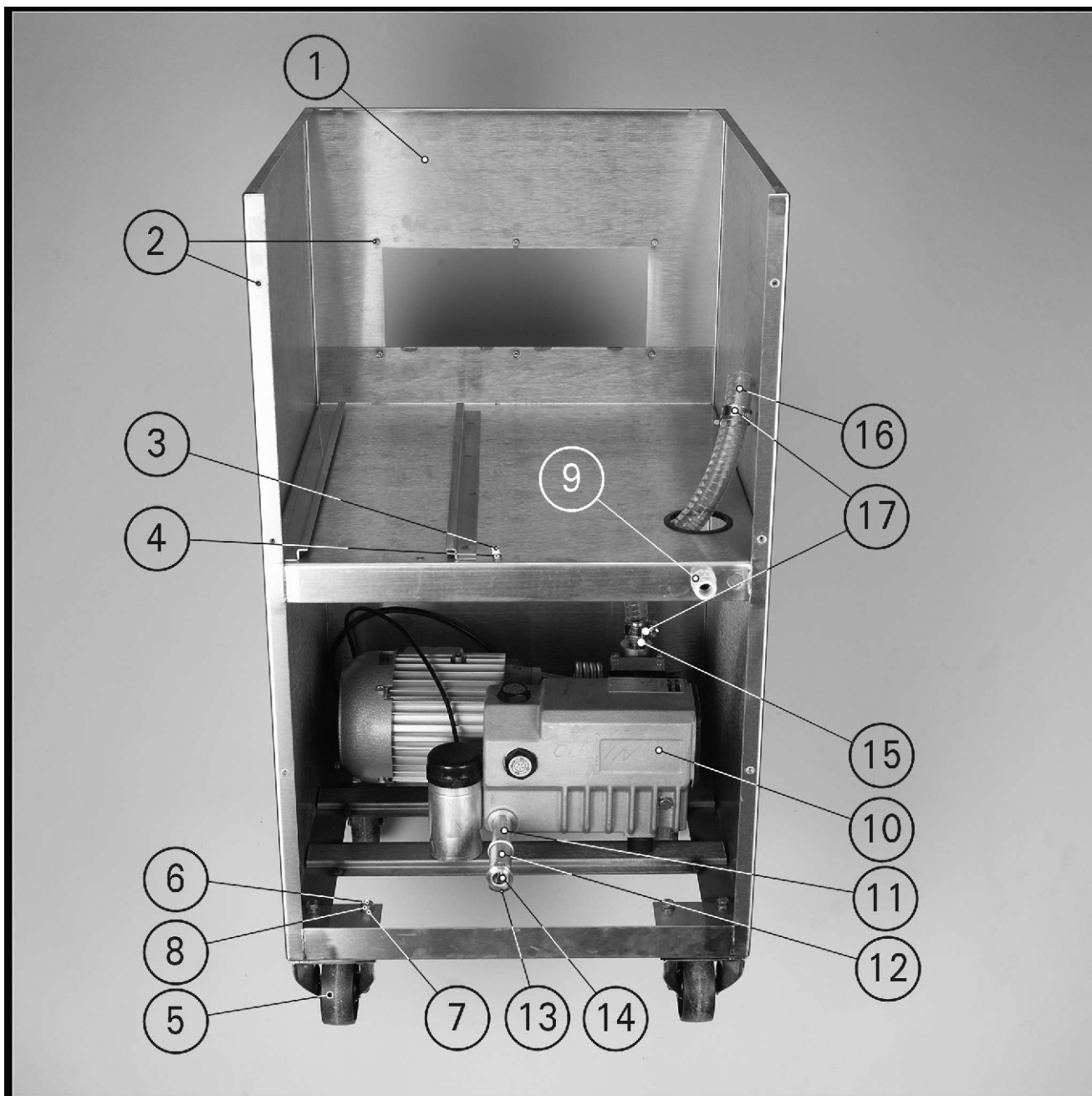
Assembly picture [4] Chassis H220 /-2 & H220-A /-2

<i>Description</i>
chassis
blindrivet nuts with cylindrical head
earthterminal
cross recessed raised cheese head screw (H)
castor
swivel castor with brake
hexagon headscrew
washer
hexagon nut
union nut
vacuumpump
double threaded nipple
T-piece
plug with o-ring
oil sight glass
welding nipple
vacuum hose
hose clamp



Zusammenstellungsfoto [4]
Gestell
H220 /-2 & H220-α /-2

Foto d'assemblage [4]
Bâti
H220 /-2 & H220-A /-2



Zusammenstellungsfoto [4] Gestell H220 /-2 & H220-A /-2

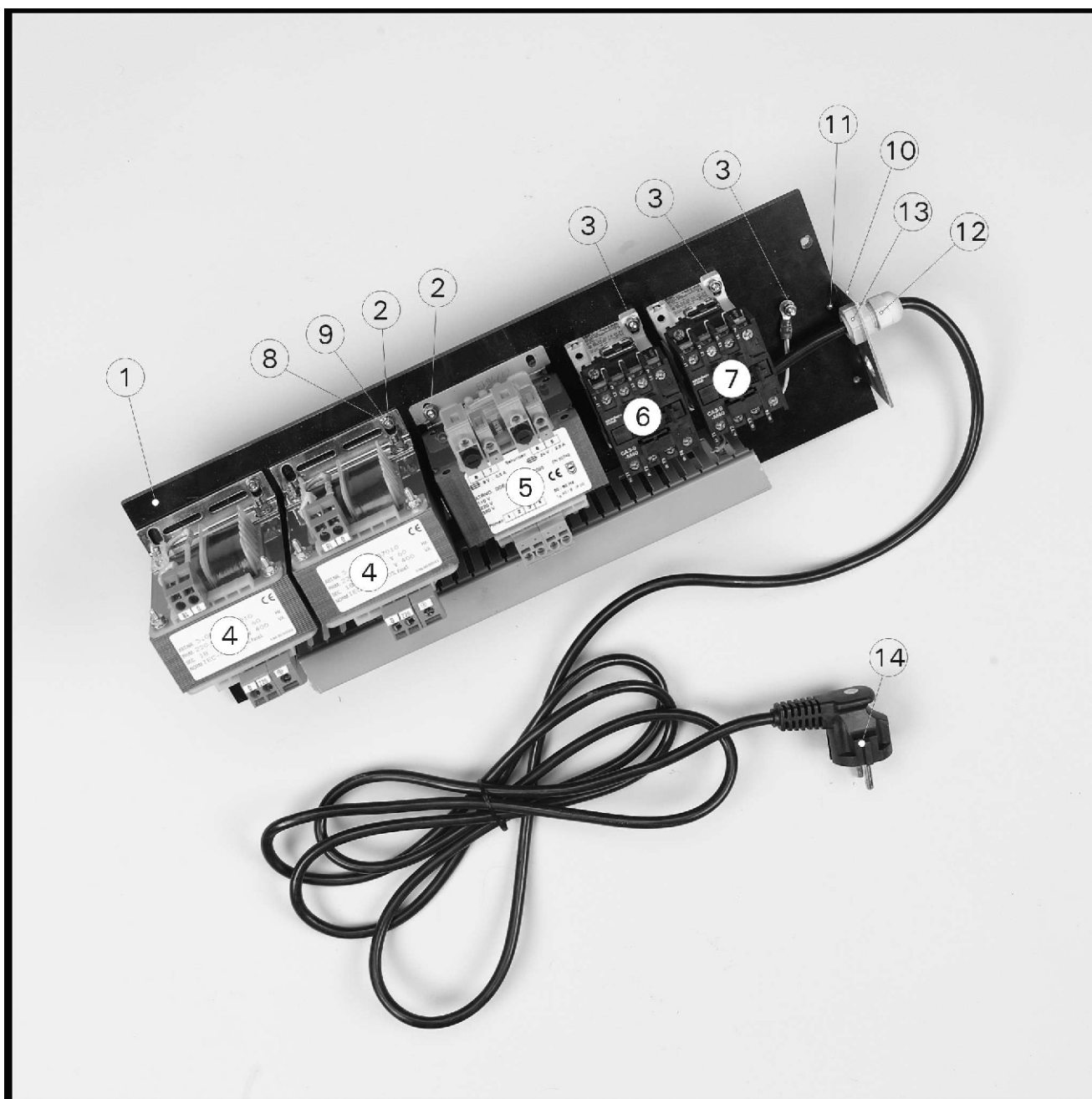
<i>Pos</i>	<i>Art. Nr.</i>	<i>Umschreibung</i>
1	0392035	Gestell
2	0065001	Blindnietmutter mit Zylinderkopf
3	0200090	Erdklemme
4	0041102	Linsenschraube mit Kreuzschlitz (H)
5	0811005	Rad
	0811004	lenkbares Rad mit Bremse
6	0031284	Sechskantschraube mit Schaff
7	0010026	Flache Scheibe
8	0020038	Sechskantmutter
9	0203000	Überwürfmutter
10	0432000	Vakuumpumpe
11	0261190	Rohr mit Zweiseitig Gewinde
12	0260520	T-stück
13	0261006	Zapfen mit o-Ring
14	0438000	Ölschauglas
15	0261191	Schweißnippel
16	0322004	Vakuumschlauch
17	0269000	Schlauchklammer

Foto d'assemblage [4] Bâti H220 /-2 & H220-A /-2

<i>Description</i>
bâti
écrou aveugle à sertir à tête fraisée
borne de masse
vis à tête cylindrique bombée à empreinte cruciforme (H)
roulette à chape fixe
roue pivotante à frein
vis à tête hexagonale
rondell
écrou hexagonal
manchon
pompe à vide
douille de tube double
T-pièce
bouchon à joint torique
verre de niveau d'huile
douille à souder
flexible à vide
collier de flexible

**Samenstellingsfoto [5]
Componentenplaat**

**Assembly picture [5]
Component plate**



Samenstellingsfoto [5] Componentenplaat

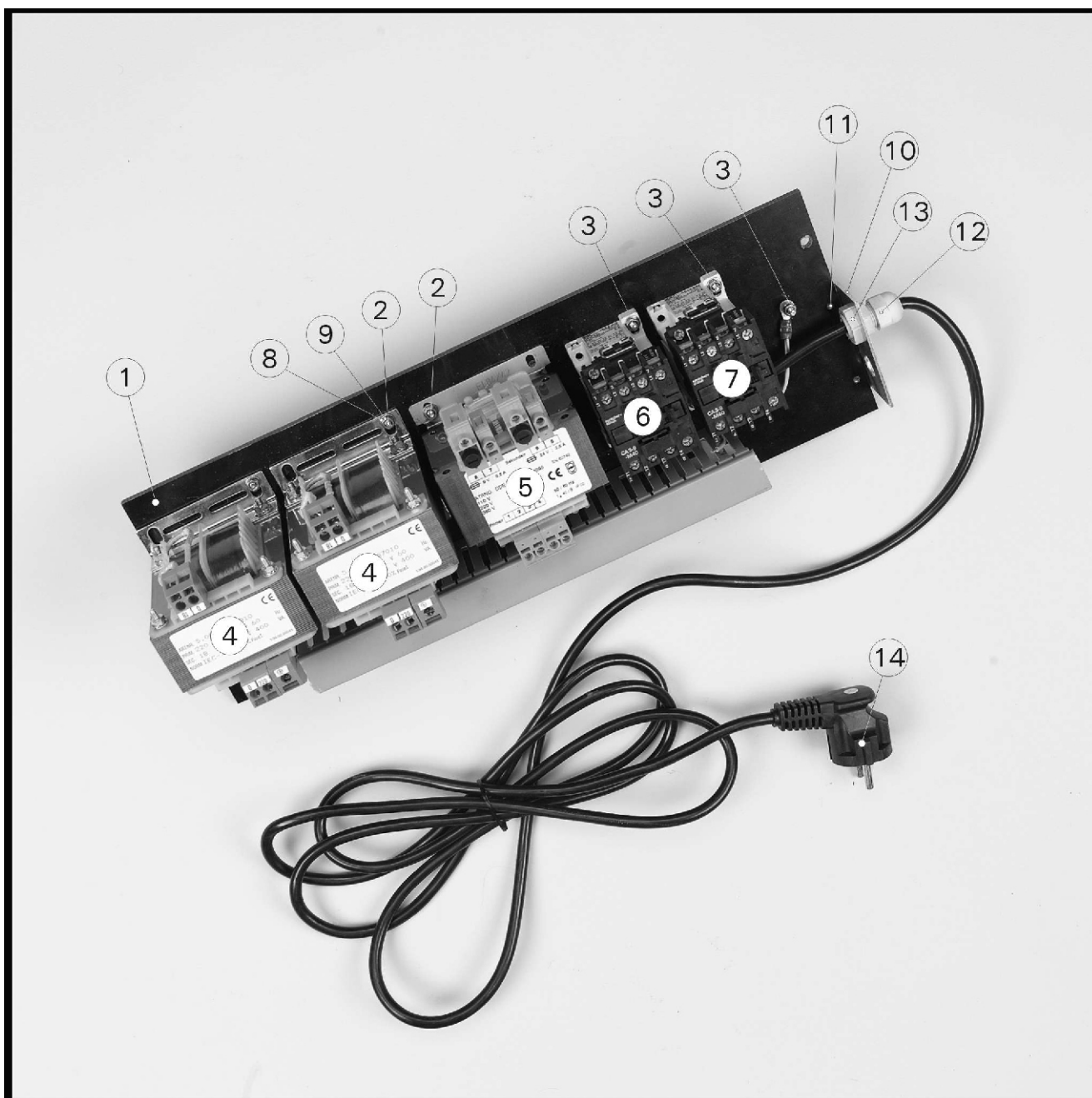
<i>Pos</i>	<i>Art. Nr.</i>	<i>Omschrijving</i>
1	0900400	componentenplaat
2	0041102	bolcilinder schroef met kruisgleuf (H)
3	0041106	bolcilinder schroef met kruisgleuf (H)
4	0223020	sealtransformator
5	0223011	transformator bediening met zekering
6	0221006	magneetschakelaar
7	0221006	magneetschakelaar
8	0010014	vlakke sluitring
9	0020025	zeskantmoer
10	0380010	wartelplaat
11	0042100	verzonken schroef met zaaggleuf
12	0203001	wartel
13	0203096	wartel connectiemoer
14	0201100	netsnoer

Assembly picture [5] Component plate

<i>Description</i>
component plate
cross recessed raised cheese head screw (H)
cross recessed raised cheese head screw (H)
sealtransformer
powertransformer with fuse
magnetical switch
magnetical switch
plain washer
hexagon nut
union nut plate
slotted countersunk head screws
union nut
checknut
powercord

Zusammenstellungsfoto [5]
Komponentenplatte

Foto d'assemblage [5]
Plaque de composantes



Zusammenstellungsfoto [5] Komponentenplatte

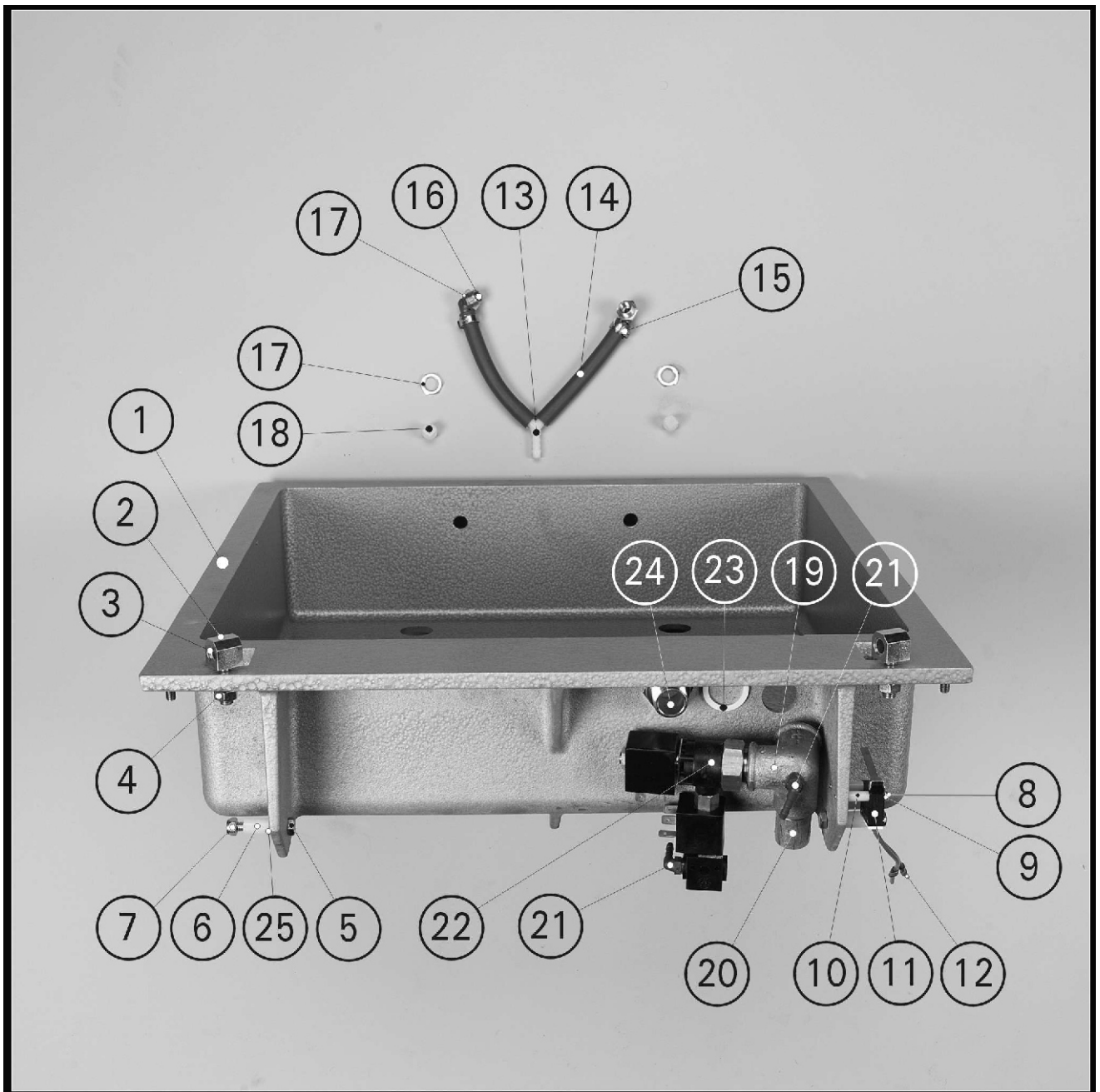
<i>Pos</i>	<i>Art. Nr.</i>	<i>Umschreibung</i>
1	0900400	Komponentenplatte
2	0041102	Linsenschraube mit Kreuzschlitz (H)
3	0041106	Linsenschraube mit Kreuzschlitz (H)
4	0223020	Schweißtransformator
5	0223011	Steuertransformator met Sicherung
6	0221006	Magnetschalter
7	0221006	Magnetschalter
8	0010014	Flache Scheibe
9	0020025	Sechskantmutter
10	0380010	Überwürfmutterplatte
11	0042100	Senkschraube mit Schlitz
12	0203001	Überwürfmutter
13	0203096	Mutter Überwürfmutter
14	0201100	Netzschnur

Foto d'assemblage [5] Plaque de composantes

<i>Description</i>
plaque de composantes
vis à tête cylindrique bombée à empreinte cruciforme (H)
vis à tête cylindrique bombée à empreinte cruciforme (H)
transformateur de soudure
commande transformateur avec fusible
relais
relais
rondelle plate
écrou hexagonal
plaque à manchon
vis à tête fraisée fendue
manchon
manchon d'écrou de connexion
câble réseau

**Samenstellingsfoto [8]
Vacuumkamer
H200-A & H200-A-2**

**Assembly picture [8]
Vacuum chamber
H200-A & H200-A-2**



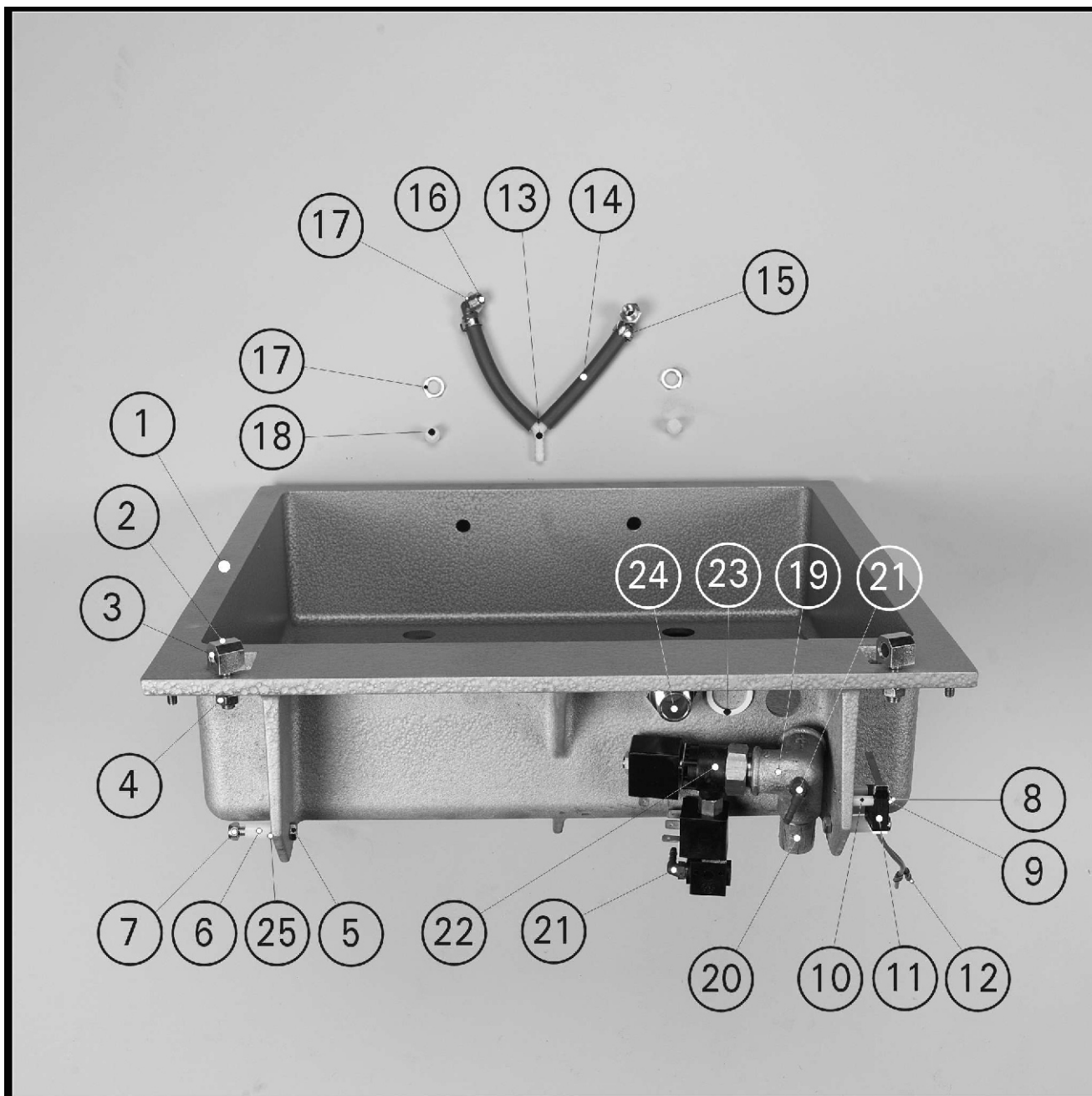
Samenstellingsfoto [8] Vacuumkamer H200-A & H200-A-2

Assembly picture [8] Vacuumchamber H200-A & H200-A-2

<i>Pos</i>	<i>Art. Nr.</i> <u>H200-A</u>	<i>Art. Nr.</i> <u>H200-A-2</u>	<i>Omschrijving</i>	<i>Description</i>
1	<u>0364100</u>	<u>0364110</u>	vacuumkamer	vacuumchamber
2	0403510		scharnierbout	hinge bolt
3	0065300		lagerbus	bearingbush
4	0020038		zeskantmoer	hexagon nut
5	0031261		zeskanttapbout	hexagon headscrew
6	0065615		afstandsbus	spacers
7	0020035		zelfborgende zeskantmoer met kunststof ring	prevailing torque type hexagon nut with plastic insert
8	0041210		cilinderschroef met zaagsnede	slotted cheese head screws
9	0010010		vlakke sluitring	plain washer
10	0056621		afstandsbus	spacers
11	0220100		micro schakelaar	micro switch
12	0200700		stekker pin	male connector
13	0260142		Y-stuk	Y-piece
14	0322052		slang	hose
15	0269064		slangklem	hose clamp
16	0810114		knie gasdoorvoer	knee gas plug
17	0261052		moer	nut
18	0261009		plug	plug
19	0261600		knie met zijspuit	manyfold
20	0261191		lasnippel	welding nipple
21	0260005		slangpilaar haaks	hose coupling angled
22	0280032		ventiel combinatie	combination valve
23	0065756		afdichtring	sealing washer
24	0401020		afzuigmond	vacuum inlet
25	0020030		zeskantmoer	hexagon nut

Zusammenstellungsfoto [8]
Vacuumkammer
H200-A & H200-A-2

Foto d'assemblage [8]
Chambre à vide
H200-A & H200-A-2



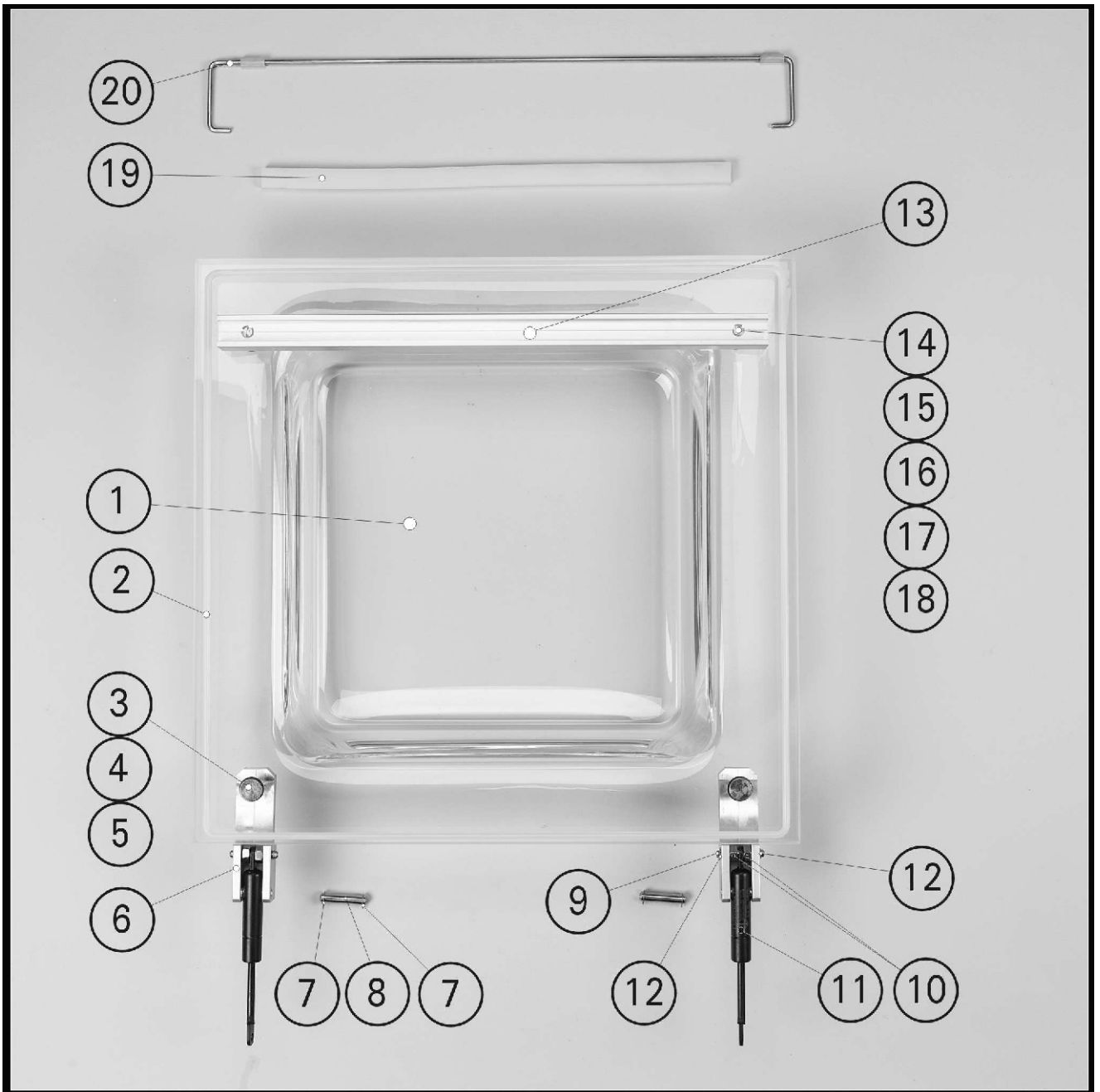
Zusammenstellungsfoto [8] Vacuumkammer H200-A & H200-A-2

Foto d'assemblage [8] Chambre à vide H200-A & H200-A-2

<i>Pos</i>	<i>Art. Nr.</i> <u>H200-A</u>	<i>Art. Nr.</i> <u>H200-A-2</u>	<i>Umschreibung</i>	<i>Description</i>
1	<u>0364100</u>	<u>0364110</u>	Vakuumkammer	chambre à vide
2	0403510		Scharnierboltz	boulon articulé
3	0065300		Lagerbückse	palier
4	0020038		Sechskantmutter	écrou hexagonal
5	0031261		Sechskantschraube mit Schaff	vis à tête hexagonale
6	0065615		Distanzrohr	douille d'écartement
7	0020035		Sechskant Sicherheitsmutter mit Kunststoffring	écrou auto-freine hexagonal avec anneau plastique
8	0041210		Zylinderschraube mit Schlitz	vis à tête cylindrique fendue
9	0010010		Flache Scheibe	rondelle plate
10	0056621		Distanzrohr	douille d'écartement
11	0220100		Mikroschalter	microcontact
12	0200700		Verbindungsstecker	broche de connecteur
13	0260142		Y-Stück	Y-pièce
14	0322052		Schlauch	flexible
15	0269064		Schlauchklammer	collier de flexible
16	0810114		Begasungswinkel	coude passage de gaz
17	0261052		Mutter	écrou
18	0261009		Zapfen	bouchon
19	0261600		Winkel mit Seitenstück	coude à branche latérale
20	0261191		Schweißnippel	douille à souder
21	0260005		Schlauchtülle Winkel	embout pour flexible coudé
22	0280032		Belüftungsventile	valve remise d'air
23	0065756		Flachdichtring	bague d'étanchéité
24	0401020		Vakuumöffnung	bouche d'aspiration
25	0020030		Sechskantmutter	écrou hexagonal

Samenstellingsfoto [12]
Deksel
H200 & H200-XL

Assembly picture [12]
Lid
H200 & H200-XL



Samenstellingsfoto [12] Deksel H200 & H200-XL

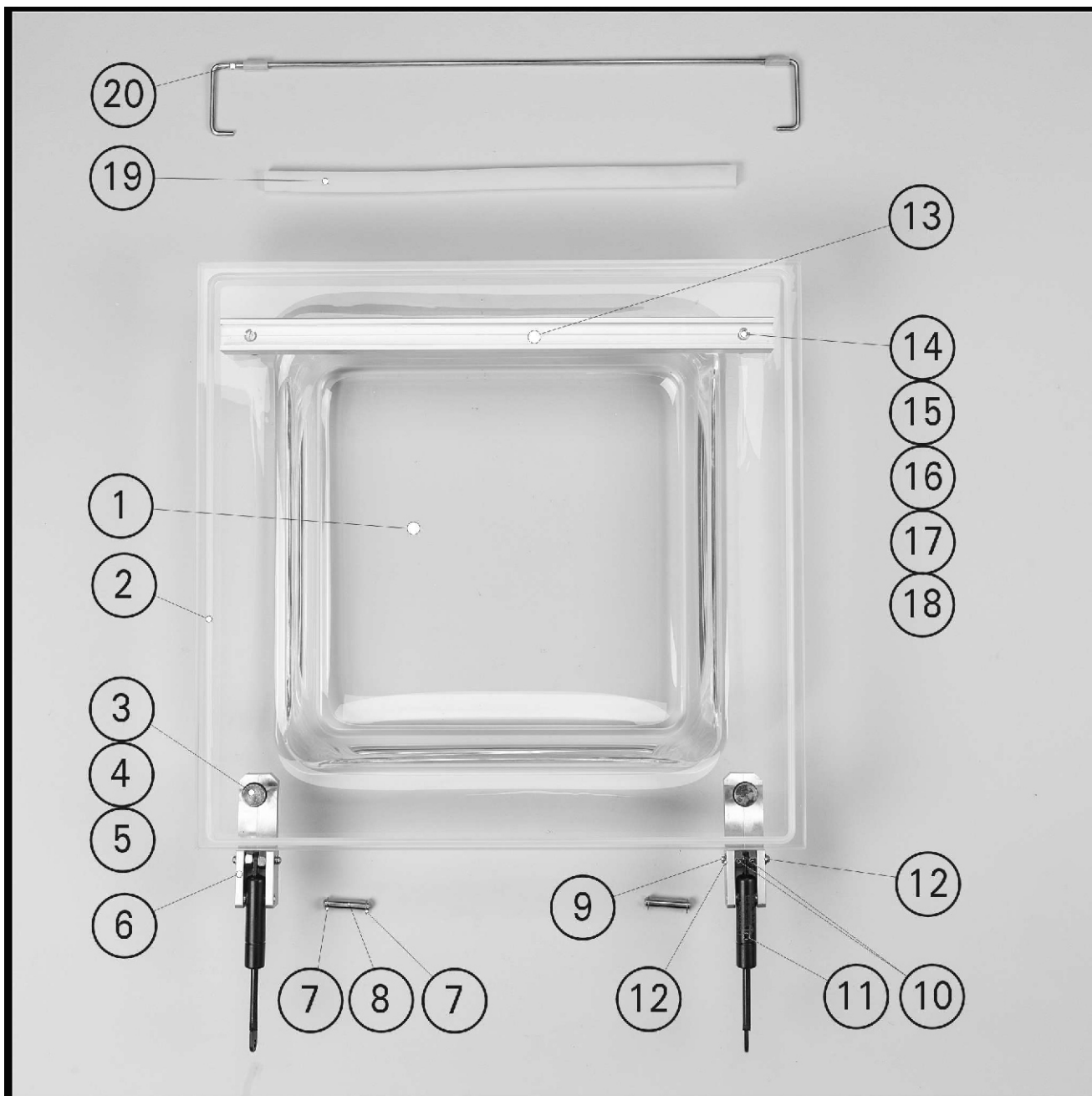
<i>Pos</i>	<i>Art. Nr.</i> <u>H200</u>	<i>Art. Nr.</i> <u>H200-XL</u>	<i>Omschrijving</i>
1	<u>0620010</u>	<u>0620015</u>	deksel
2	0320220		slang
3	0414000		dekselvoorvoer
4	0065105		ring
5	0065016		laagbolkop Schroef BZK
6	0380230		scharnier
7	0065251		zekeringsring voor as
8	0390512		as
9	0390510		as
10	0020038		zeskantmoer
11	<u>0810200</u>	<u>0810205</u>	gasveer
12	0065250		zekeringsring voor as
13	0380710		siliconen houder
14	0042115		verzonken schroef met zaaggleuf
15	0065552		cilindrische trillingsdemper
16	0065600		ring
17	0065104		ring
18	0065221		boekmoer
19	0320200		seal profiel
20	0390565		dekselsluiting

Assembly picture [12] Pump H200 & H200-XL

<i>Description</i>
lid
hose
lid nut
washer
hexagon socket button head cap screw
hinge
retaining ring for shaft
axle, pin
axle, pin
hexagon nut
gasspring
retaining ring for shaft
seal anvil
slotted countersunk head screws
cylindrical mounting
washer
washer
book screw
seal profile
lidlock

Zusammenstellungsfoto [12]
Deckel
H200 & H200-XL

Foto d'assemblage [12]
Couvercle
H200 & H200-XL



Zusammenstellungsfoto [12]

Deckel

H200 & H200-XL

<i>Pos</i>	<i>Art. Nr.</i>	<i>Umschreibung</i>
	<u>H200</u>	<u>H200-XL</u>
1	<u>0620010</u>	<u>0620015</u> Deckel
2	0320220	Schlauch
3	0414000	Deckeldurchführ
4	0065105	flache Scheibe
5	0065016	Flachrundkopfschraube mit Innensechskant
6	0380230	Scharnier
7	0065251	Sicherungsring für Welle
8	0390512	Achse
9	0390510	Achse
10	0020038	Sechskantmutter
11	<u>0810200</u>	<u>0810205</u> Gasfeder
12	0065250	Sicherungsring für Welle
13	0380710	Silikonbehälter
14	0042115	Senkschraube mit Schlitz
15	0065552	Zylinderpuffer
16	0065600	flache Scheibe
17	0065104	flache Scheibe
18	0065221	Buchschraube
19	0320200	Schweißprofil
20	0390565	Deckelverschließung

Foto d'assemblage [12]

Couvercle

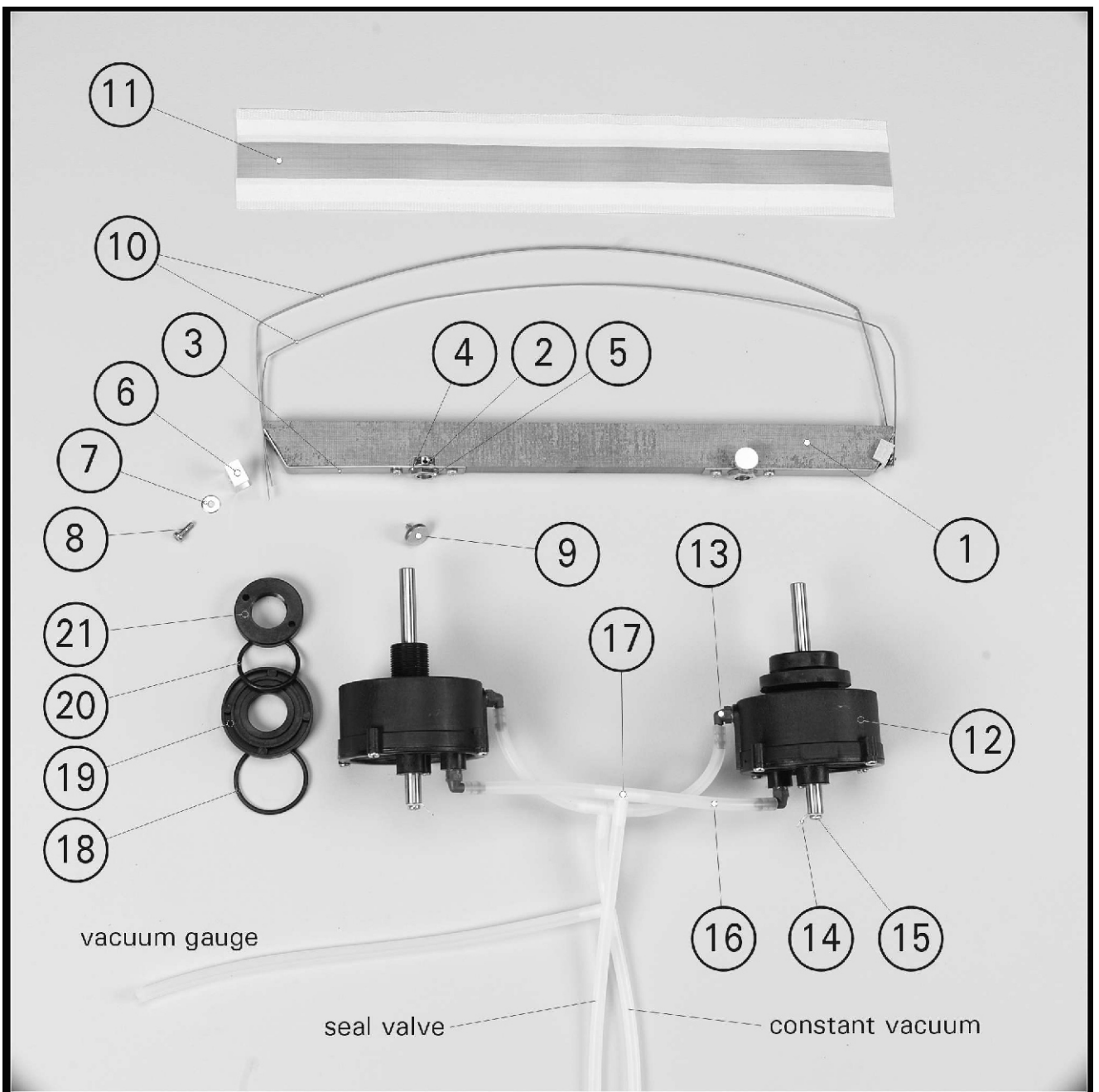
H200 & H200-XL

Description

couvercle
flexible
passage du couvercle
rondelle
vis à tête bombée à six pans creux
articulation
circlips pour arbres
arbre
arbre
écrou hexagonal
ressort de gaz
circlips pour arbres
porte-silicones
vis à tête fraisée fendue
amortisseur d'oscillation cylindrique
rondelle
rondelle
écrous de reliure
profile à souder
fermeture du couvercle

Samenstellingsfoto [15]
Sealsysteem
H200 / A / XL & H220 / A

Assembly picture [15]
Sealing system
H200 / A / XL & H220 / A



Samenstellingsfoto [15]
Sealsysteem
H200 / A / XL & H220 / A

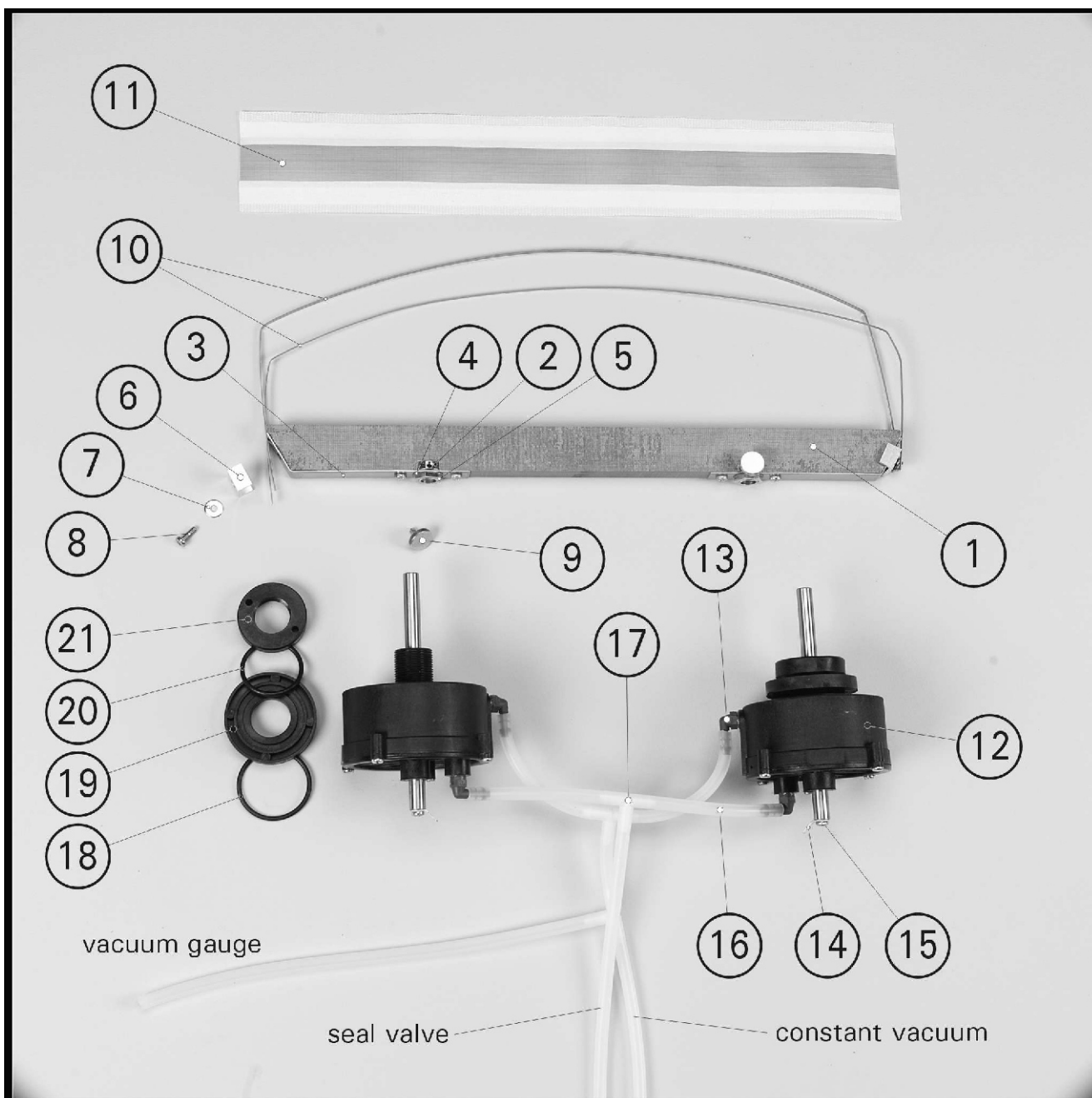
Assembly picture [15]
Sealing system
H200 / A / XL & H220 / A

<i>Pos</i>	<i>Art. Nr.</i> <u>H200</u>	<i>Art. Nr.</i> <u>H200-A</u>	<i>Omschrijving</i>	<i>Description</i>
1	0400010		sealbalk basisdeel	sealbar base part
2	0304000		bus sealbalk	bush
3	0304120		plaat sealbalk	plate seal bar
4	0010033		afdichtring	sealing washer
5	0261052		moer	nut
6	0304015		sealdraad klem	sealwire clamp
7	0010018		vlakke sluitring	plain washer
8	0041102		bolcilinder schroef met kruisgleuf (H)	cross recessed raised cheese head screw (H)
9	0065010		lage kartelschroef	knurled thumb screws
10	0305000		sealdraad	sealwire
11	0305510		teflon tape	teflon tape
12	0286010		cilinder	cylinder
13	0260005		slangpilaar haaks	hose coupling angled
14	0200090		aardklem	earthterminal
15	0041101		bolcilinder schroef met kruisgleuf (H)	cross recessed raised cheese head screw (H)
16	0320224		slang	hose
17	0260020		T-stuk	T-piece
18	0287000		o-ring cilinder	o-ring cylinder
19	<u>0287030</u>		vulschijf	spacer
20	<u>0287005</u>		o-ring cilinder	o-ring cylinder
21	0287050		moer cilinder	nut cylinder



Zusammenstellungsfoto [15]
Schweißsystem
H200 / A / XL & H220 / A

Foto d'assemblage [15]
Système de soudure
H200 / A / XL & H220 / A



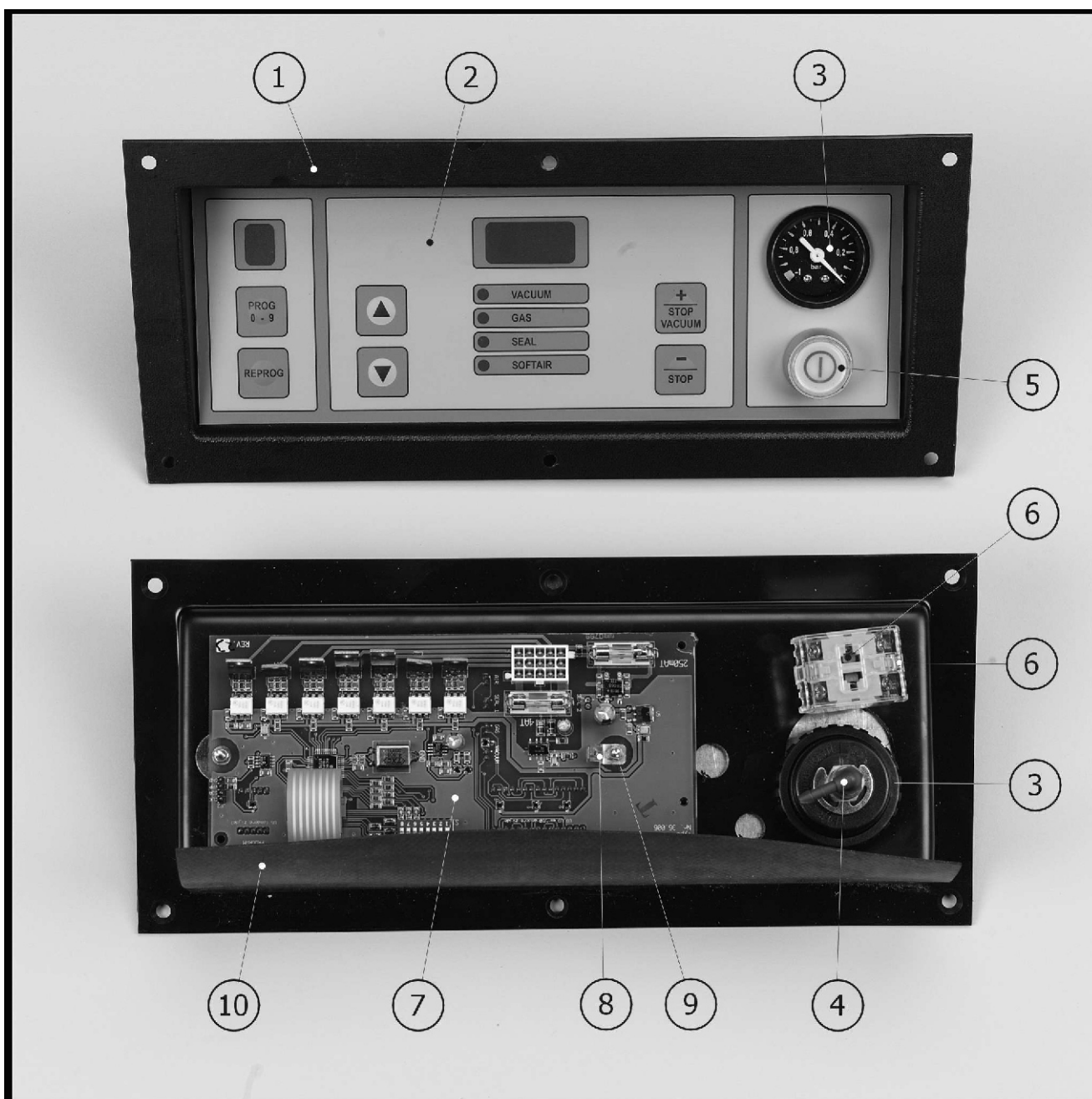
Zusammenstellungsfoto [15] Schweißsystem H200 / A / XL & H220 / A

Foto d'assemblage [15] Système de soudure H200 / A / XL & H220 / A

<i>Pos</i>	<i>Art. Nr.</i> <u>H200</u>	<i>Art. Nr.</i> <u>H200-A</u>	<i>Umschreibung</i>	<i>Description</i>
1	0400010		Schweißbalken Basisteil	poutre de soudure du composant de base
2	0304000		Büchse	douille de la poutre de soudure
3	0304120		Platte Schweißlinie	tôle de la poutre de soudure
4	0010033		Flachdichtring	bague d'étanchéité
5	0261052		Mutter	écrou
6	0304015		Schweißdrahtklammer	bride de fil de soudure
7	0010018		Flache Scheibe	rondelle plate
8	0041102		Linsenschraube mit Kreuzschlitz (H)	vis à tête cylindrique bombée à empreinte cruciforme (H)
9	0065010		Rändelschraube niedrig	vis moletée basse
10	0305000		Schweißdraht	fil de soudure
11	0305510		Teflon	bande adhésive en téflon
12	0286010		Zylinder	cylindre
13	0260005		Schlauchtülle Winkel	embout pour flexible coudé
14	0200090		Erdklemme	borne de masse
15	0041101		Linsenschraube mit Kreuzschlitz (H)	vis à tête cylindrique bombée à empreinte cruciforme (H)
16	0320224		Schlauch	flexible
17	0260020		T-Stück	T-pièce
18	0287000		O-Ring Schweißzylinder	joint torique cylindre
19	<u>0287030</u>		Fülscheibe	disque de remplissage
20	<u>0287005</u>		O-Ring	joint torique
21	0287050		Mutter Schweißzylinder	écrou cylindre

Samenstellingsfoto [17] Bedieningspaneel

Assembly picture [17] Control panel



Samenstellingsfoto [17] Bedieningspaneel

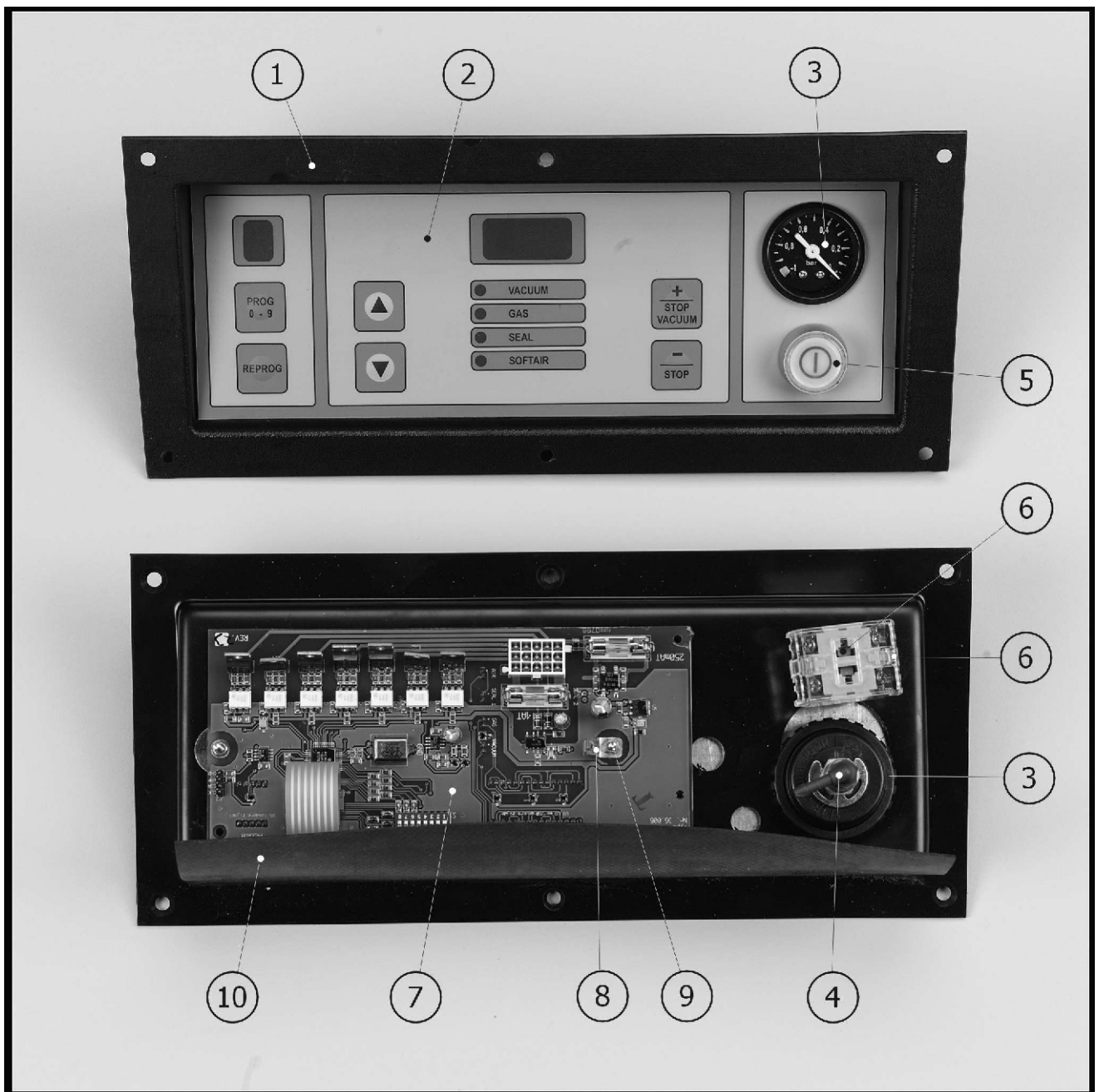
<i>Pos</i>	<i>Art. Nr.</i>	<i>Omschrijving</i>
1	0810018	voorpaneelhouder zwart
2	0810050	toetsenbord
3	0810101	vacuummeter
4	0260005	slangpilaar haaks
5	0220042	frontring
6	0220017	hoofdschakelaar
7	0230020	printplaat
8	0200090	aardklem
9	0020020	zeskantmoer
10	0065110	afdekstrook

Assembly picture [17] Control panel

<i>Description</i>
keyboard holder
keyboard
vacuum gauge
hose coupling angled
frontring
main switch
printed circuit board
earthterminal
hexagon nut
protection flap

Zusammenstellungsfoto [17] Bedienungs Brett

Foto d'assemblage [17] Panneau de commande



Zusammenstellungsfoto [17] Bedienungs Brett

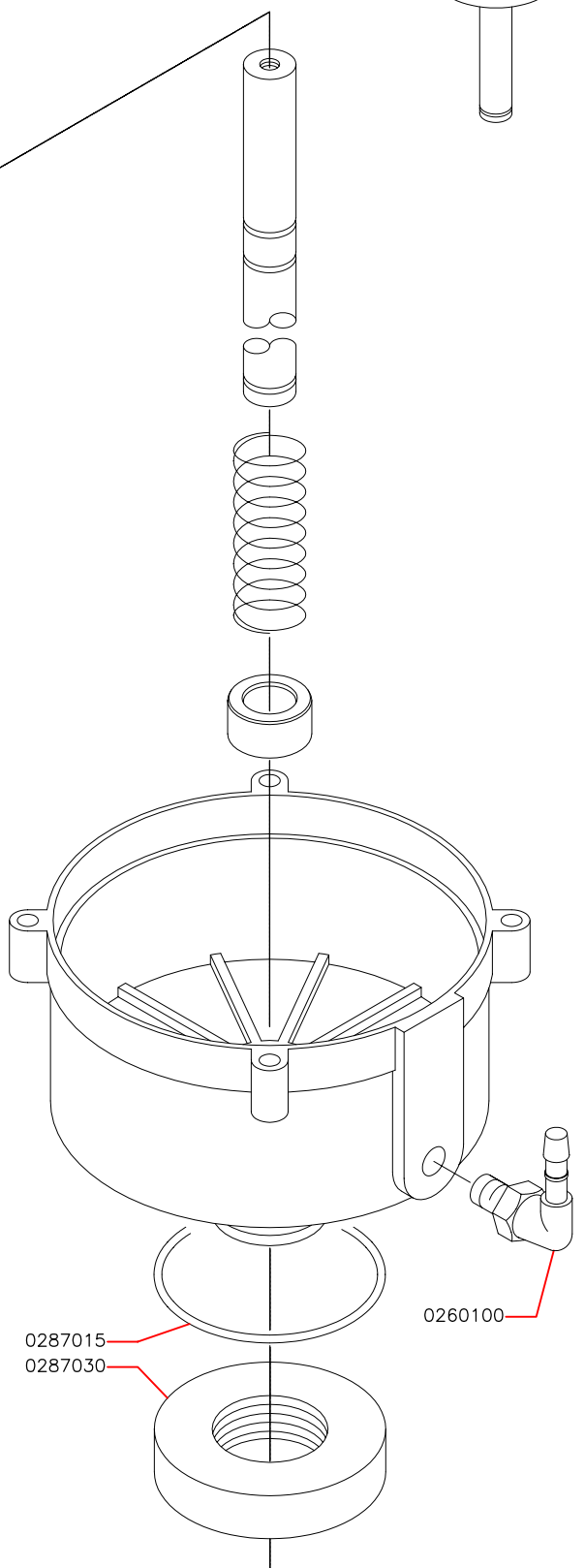
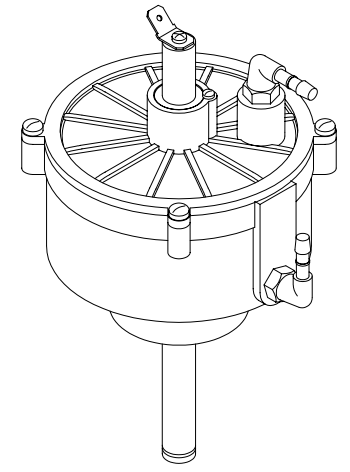
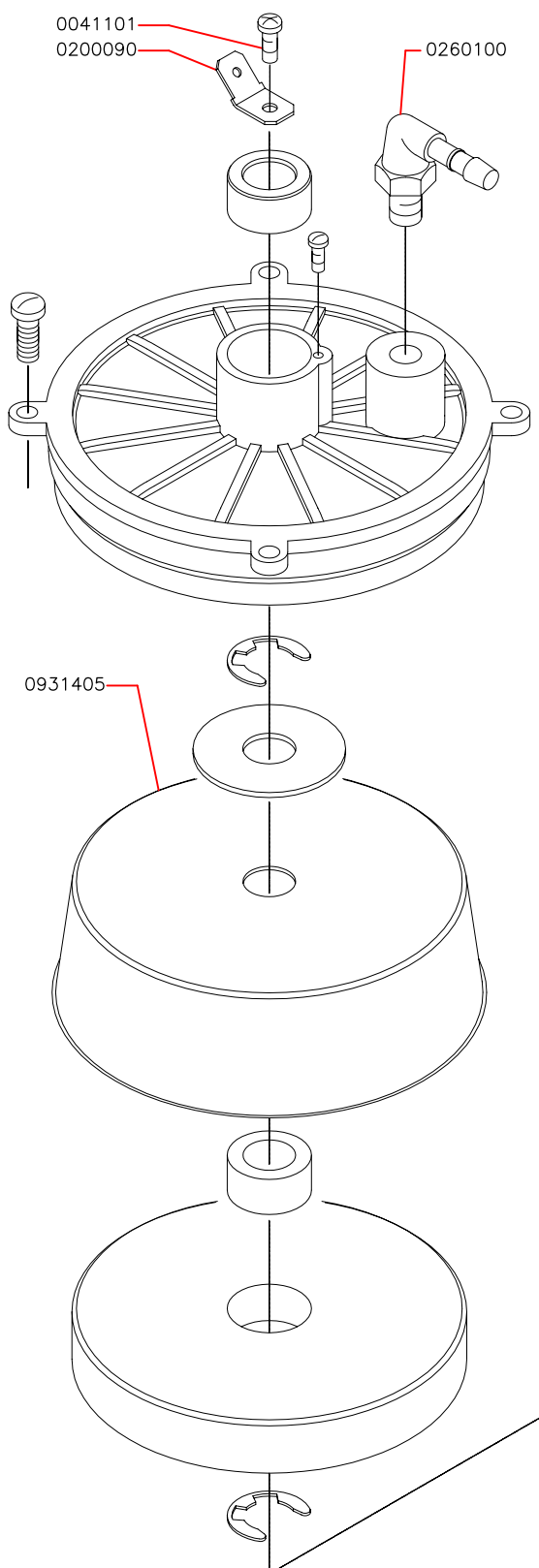
Pos Art. Nr. Umschreibung

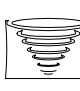
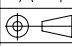
1	0810018	Tastatur Behälter
2	0810050	Tastaturenbrett
3	0810101	Vakuummeter
4	0260005	Schlauchtülle Winkel
5	0220042	Ring Forderseite
6	0220017	Hauptschalter
7	0230020	Platine
8	0200090	Erdklemme
9	0020020	Sechskantmutter
10	0065110	Schützklappe

Foto d'assemblage [17] Panneau de commande

Description

porte-panneau frontal noir
clavier
vacuomètre
embout pour flexible coudé
bague frontale
interrupteur principal
carte électronique
borne de masse
écrou hexagonal
bande de protection



Scale:	Name: Exploded View
Date: April 2004	Seal cilinder H-200
Drawn by: MD	
 HENKELMAN B.V. P.O. box 2117 5202 CC 's-Hertogenbosch Tel. ++31(0)73 - 6213671 Fax ++31(0)73 - 6221318 The Netherlands	A 4 Drawing: Page 1-1
	
	<small>Ownership explicitly reserved. Multiplication or information to third parties in any form is not permitted without written permission of the owner.</small>