

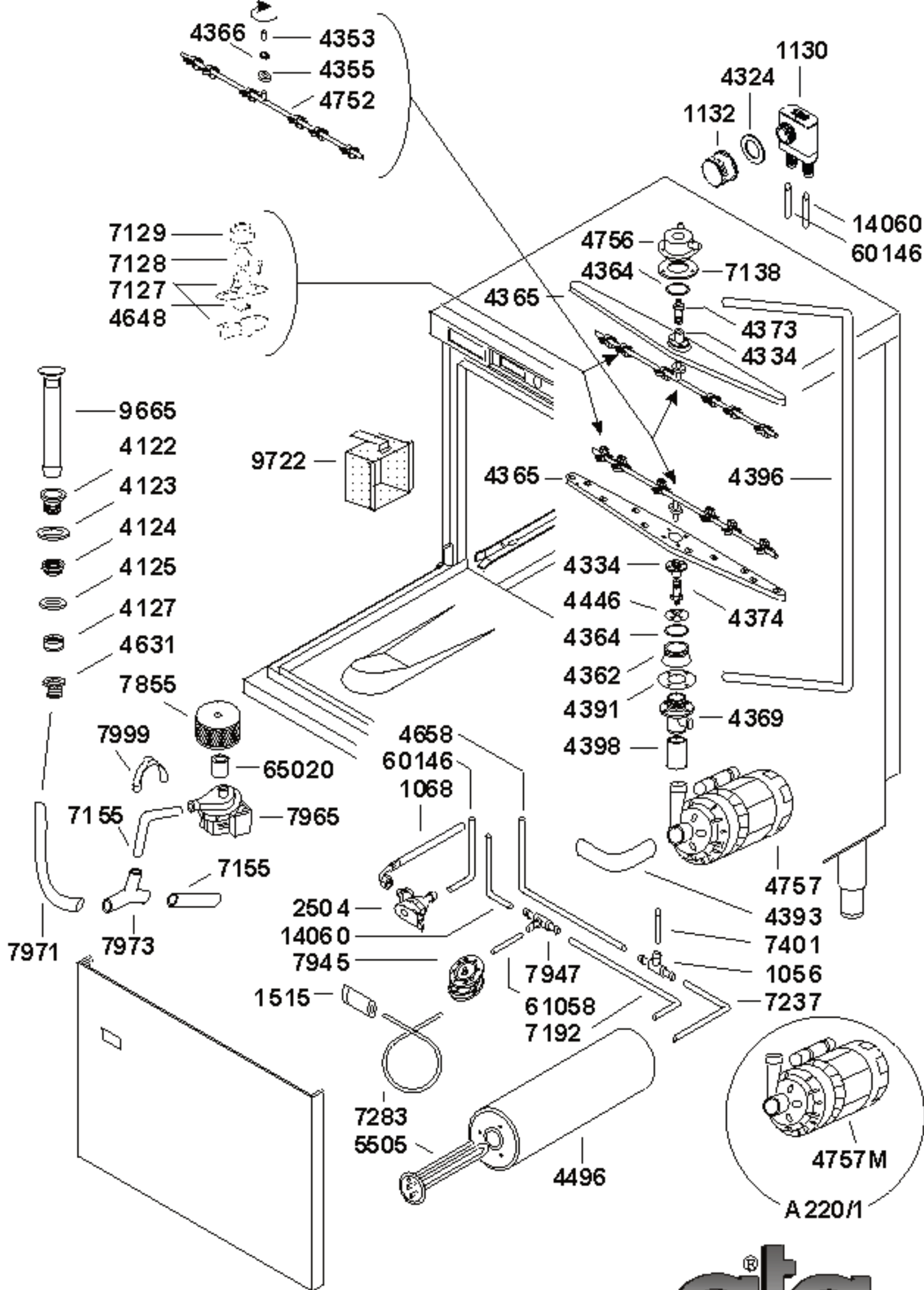
Modello
Modulo
Modulo

AF 88 E

Dis. N° EE.AF.025

data: 01-01-02

ata[®]



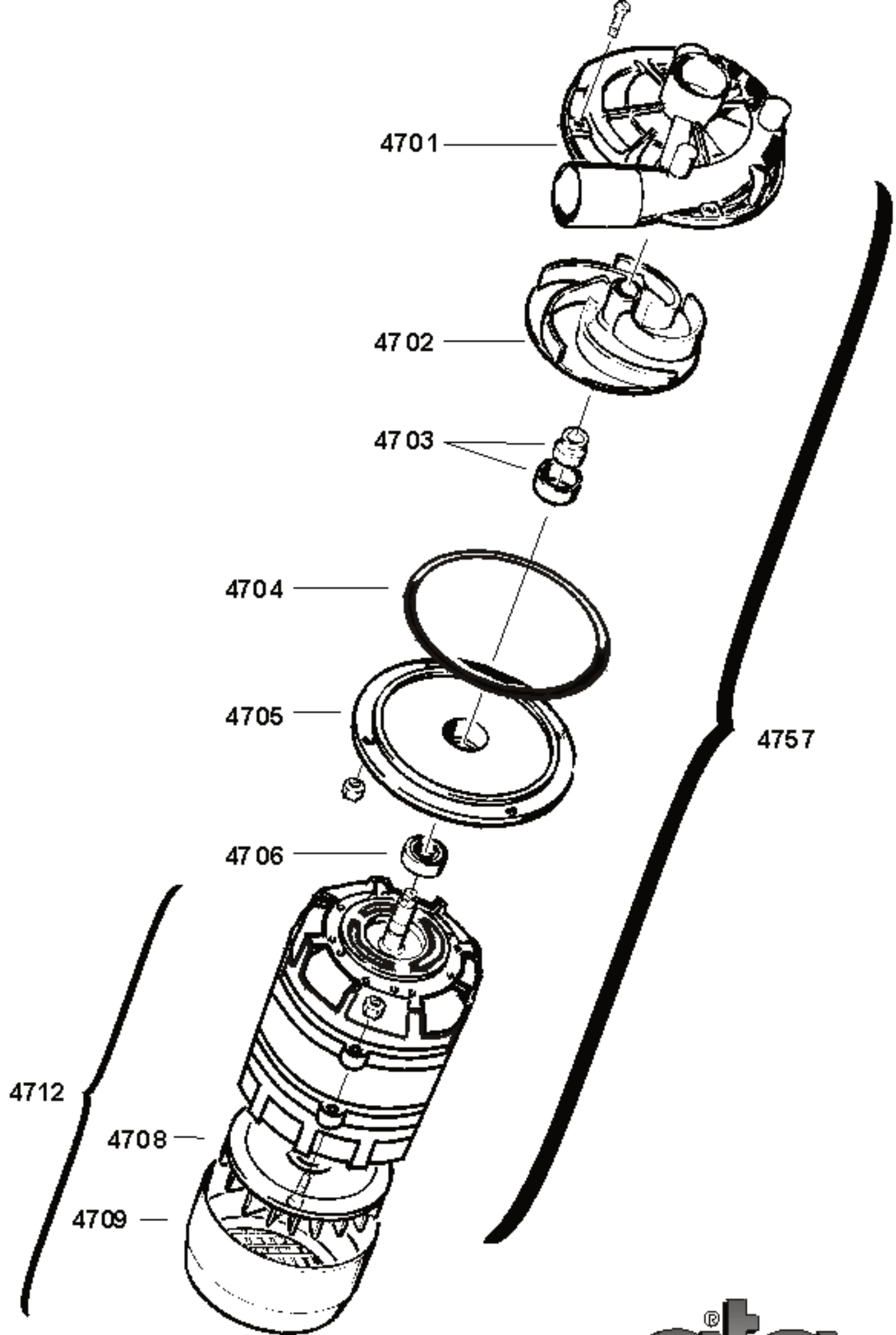
Modello
Modulo
N888

AF 88 E

Dis. N° EM.AF.024

data: 01-01-02

ata[®]



Made in
Italy

ELETTROPOMPA 1 HP

Dis. N° EE.P.004

data: 01-01-02



Seite	Kredtor Artikel Nr.	IT	GB
001	51078	LASTRA POLISTIROLO MIS.	POLYSTYRENE SLATE
001	7751	FOGLIO PLEXIGLAS 270x180	PLEXIGLAS SHEET 270x180
001	13105	MICROINTERRUTTORE MAGNETICO	MAGNET DOOR SWITCH
001	4669	GUARNIZIONE PORTA AF	DOOR GASKET AF
001	7721	SCHEDA DISPLAY 2x40 AL45/46E-AF78E	DISPLAY CARD 2X40
001	7714	PANNELLO POLIESTERE AF E	POLYESTER PANEL AF E
001	7735	EPROM PROGRAMMATA AF 78 E	EPROM FOR AF 78 E
001	7738	SCHEDA ELETTRONICA BASE COMPLETA DI TRASFORMATORE	BASIC ELECTRONIC CARD WITH TRANSFORMER
001	7711	RELE' PASSO-PASSO 10A FND 2601 220VCA	RELAY 10 A
001	7723	SONDA TERMOSTATO EC-SND 0131 LAVAST. ELETTRONICA	THERMOSTAT PROBE
001	9830	PRESSOSTATO TAR. 123/75 ATTACCO LATERALE	PRESSURE SWITCH
001	4204	TELERUTTORE 240V 50HZ	REMOTE CONTROL SWITCH
001	4201	MORSETTIERA FV 122	TERMINAL CONNECTION BOARD FV 122
001	1500	FILTRO ANTIDISTURBO	ANTI-NOISE FILTER
001	6214	PASSACAVO	CABLE FAIRLEAD D18
001	1041	PASSACAVO CON GHIERA	FAIRLEAD WITH THREADED RING
001	4758	FILTRO SUPERFICIALE AF88 COMPLETO	SURFACE FILTER
001	4249	SONDA PER TANICA DET. CON MICRO MAGNETICO PER MACCHINE ET	PROBE FOR DETERGENT TANK
001	7271	TUBO MANDATA DOSATORE DETERSIVO AMERICANO AL ET	SUPPLY HOSE FOR DETERGENT
001	7272	TUBO ASPIRAZIONE DOSATORE DETERSIVO AMERICANO AL ET	INTAKE HOSE FOR DETERGENT
001	1516	FILTRO COMPLETO DOSATORE DETERSIVO	COMPLETE FILTER FOR DETERGENT DISPENSER
001	5685	POMPA DOSATORE OSCILLANTE	PUMP FOR VIBRATING DETERGENT DISPENSER
001	13620	COPRIRESISTENZA	HEATING ELEMENT COVER
001	4690	CAMPANA PRESSOSTATO AF/AT/ALP44	PRESSURE ACCUMULATOR OF LEVEL CONTROL AF/AT H=110
001	9707	TUBO CAMPANA PRESSOSTATO	PRESSURE SWITCH BELL HOSE
001	7166	MOLLA TUBO PRESSOSTATO	SPRING OF LEVEL CONTROL HOSE
001	4692	GUARNIZIONE OR 6,07x1,78	O.R. GASKET 6.07X1.78
001	51054	GUARNIZIONE NYLON 4x8 SP. 2	NYLON O.R. GASKET 4X8
001	4770	GUARNIZIONE GOCCIOLATOIO AF	DRIP SEALING
001	13620	COPRIRESISTENZA	HEATING ELEMENT COVER
001	4205	RESISTENZA W 3000 V 220	HEATING ELEMENT W 3000 V 220
001	13642	MAGNETE PROTETTO	MAGNET
001	4084	MOLLA SX CHIUSURA PORTA	DOOR-SHUT LEFT SPRING
001	4086	TENDITORE MOLLE D=22	SPRING STRETCHER DIAM. 22
001	4082	MOLLA DX CHIUSURA PORTA	DOOR SHUT RIGHT SPRING
001	4185	SPINA ELASTICA 3x26	ELASTIC PIN 3X26
001	4280	TERMOSTATO A CONTATTO RIARMO MANUALE	CONTACT THERMOSTAT
001	51050	RONDELLA NYLON 13x6x2	NYLON RING
001	4343	PIEDE REGOLABILE DA 2" ESCURSIONE 115-170 mm	ADJUSTABLE FOOT
002	1132	TAPPO VALVOLA ANTIRIFLUSSO	PLUG OF NON-RETURN VALVE
002	4324	GUARNIZIONE CODOLO AF PS	JOINT
002	1130	VALVOLA ANTIRIFLUSSO	NON-RETURN VALVE
002	60146	TUBO ATOSSICO 11x19	PIPE 11X19
002	14060	TUBO DI RISCIAQUO T - B PER ALP44	RINSING PIPE
002	7999	CURVA TUBO DI SCARICO	ELBOW FOR DRAIN HOSE
002	7971	TUBO SCARICO	DRAIN HOSE
002	7155	TUBO DI SCARICO 1"	DRAIN HOSE 1"cm. 150 MALE FITTING + FEMALE DIAM 22
002	7973	RACCORDO A Y D=19	T-JOINT
002	7155	TUBO DI SCARICO 1"	DRAIN HOSE 1"cm. 150 MALE FITTING + FEMALE DIAM 22
002	7965	POMPA DI SCARICO	DRAINING PUMP
002	65020	TUBO GEYSER 25x35 LUNGO 0,20 m	HOSE 25x35 0,20 m
002	1515	FILTRO COMPLETO DOSATORE BRILLANTANTE	COMPLETE FILTER FOR RINSE-AID DISPENSER
002	7855	FILTRINO AL ET-AL03/05	FILTER FOR AL ET
002	4631	CODOLO PILETTA AF 88 E	DRAIN CONNECTION AF 88 E
002	4127	GHIERA CODOLO POMPA SCARICO 1"1/2	RING NUT OF DRAIN-ELBOW HOSE FOR DRAIN PUMP
002	4125	GUARNIZIONE CODOLO 34x45x4	DRAIN-ELBOW HOSE GASKET 34X45X4
002	4124	GHIERA FISSAGGIO PILETTA	RING NUT OF TUB-DRAIN
002	4123	GUARNIZIONE PILETTA 50x66x3	TUB-DRAIN GASKET 50X66X3
002	4122	PILETTA DI SCARICO	TUB-DRAIN
002	9665	TROPPOPIENO AF88	OVERFLOW PIPE AF 88
002	4398	TUBO MANDATA POMPA AF88	OUTLET HOSE FOR PUMP

Seite	Kredtor Artikel Nr.	IT	GB
002	4391	GUARNIZIONE SOTTOPIANTONE	UNDERCOLUMN SEALING
002	4362	PIANTONE INF. AF CON CAVA PER ANELLO DI TENUTA	COLUMN
002	4364	ANELLO DI TENUTA AF	SEALING RING
002	4446	RIDUTTORE AF78	REDUCER AF 78
002	4334	BRONZINA GIRANTE AF/AL55 ALP33	BUSHING FOR WASHING ARM
002	7237	TUBO RISCIAQC. SUP. AL 45/AL 46	UPPER RISING PIPE AL 40/AL 41
002	1056	RACCORDO A T D=12	T-JUNCTION (BOILER)
002	7401	TUBO RISCIAQUO SUPERIORE PER AL03/05	UPPER RINSING TUBE
002	4393	MANICOTTO ASPIRAZIONE	INLET PIPE
002	4757	POMPA 1HP 380V (aperta)	PUMP 1 HP
002	5505	RESISTENZA 6000W PER AF	HEATING ELEMENT 6000 FOR AF
002	7283	TUBO DOSATORE-SERBATOIO	HOSE FROM DISPENSER TO RINSE-AID TANK
002	A220/1		
002	4757M		
002	4496	BOILER 4500	BOILER
002	7945	DOSATORE BRILLANTANTE N6	RINSE-AID DISPENSER N.6
002	14060	TUBO DI RISCIAQUO T - B PER ALP44	RINSING PIPE
002	2504	ELETTROVALVOLA SINGOLA 90° RIDUTT. 12L IN INGRESSO	SINGLE SOLENOID VALVE 90°C
002	7192	MANICOTTO ALIMENTAZIONE	INTAKE HOSE
002	61058	TUBO TRECCIATO EST. 6x11	SUPPLY PIPE AT
002	7947	RACCORDO A T RIDOTTO	REDUCED T-JUNCTION
002	1068	TUBO DI CARICO cm.200 CON GUARNIZ/RACC. F + F 90°	FILLING-HOSE WITH GASKET + JOINTS F+F
002	60146	TUBO ATOSSICO 11x19	PIPE 11X19
002	4658	MANICOTTO T-VASCA	T-JUNCTION TANK
002	4369	SOTTOPIANTONE	UNDERCOLUMN
002	4396	TUBO DI LAVAGGIO AF88	WASHING TUBE
002	4365	GIRANTE LAVAGGIO AF	WASHING ARM
002	4365	GIRANTE LAVAGGIO AF	WASHING ARM
002	9722	FILTRO ASPIRAZIONE AT COMPLETO	COMPLETE INTAKE FILTER AT
002	4648	GUARNIZIONE OR 7.66x1.78	OR GASKET 7.66/1.78
002	7127	PORTAUGELLO RISCIAQUO A LAMA	RINSING-JET HOLDER
002	7128	UGELLO RISCIAQUO A LAMA	SLOT-SHAPED RINSE JET
002	7129	GHIERA UGELLO RISCIAQUO A LAMA	NUT OF RINSING JET
002	4366	GUARNIZIONE TEFLON PER GIRANTE DI RISCIAQUO AF AL	TEFLON SEALING
002	4752	BRACCIO DI RISCIAQUO COMPLETO DI UGELLI PER AF	RINSING ARM WITH NOZZLES
002	4355	GHIERA DI RISCIAQUO AF AL	RINSING RING NUT
002	4353	ATTACCO INFERIORE GIRANTE DI RISCIAQUO AF AL	LOWER SPACES FOR RINSING ARM
002	4374	PERNO GIRANTE INFERIORE AF 78	LOWER ROTARY PIN
002	7138	GUARNIZIONE Piantone AL	COLUMN GASKET AL
002	4334	BRONZINA GIRANTE AF/AL55 ALP33	BUSHING FOR WASHING ARM
002	4373	PERNO GIRANTE SUPERIORE	UPPER ROTARY PIN
002	4364	ANELLO DI TENUTA AF	SEALING RING
002	4756	PIANTONE SUPERIORE	UPPER COLUMN
003	4709	COPERCHIO VENTOLA POMPA 0,75 Hp (aperta)	COVER FOR COOLING IMPELLER
003	4708	VENTOLA POMPA 0,75 Hp (aperta)	COOLING IMPELLER OF OPEN PUMP HP 0.75
003	4712	MOTORE POMPA 1 Hp	MOTOR PUMP 1 HP
003	4706	CUSCINETTO POMPA 0,75 Hp (aperta)	BEARING OF OPEN PUMP HP 0.75
003	4705	FLANGIA POMPA 0,75 Hp (aperta)	FLANGE OF OPEN PUMP HP 0.75
003	4704	O.R. POMPA 0,75 Hp (aperta)	O.R. GASKET OF OPEN PUMP HP 0.75
003	4757	POMPA 1HP 380V (aperta)	PUMP 1 HP
003	4703	TENUTA COMPLETA POMPA (D.11)	FACE SEAL OF OPEN PUMP HP 0.75
003	4702	GIRANTE POMPA 0,75 Hp (aperta)	IMPELLER OF OPEN PUMP HP 0.75
003	4701	CHIOCCIOLA POMPA 0,75 Hp (aperta)	SCROLL OF OPEN PUMP HP 0.75