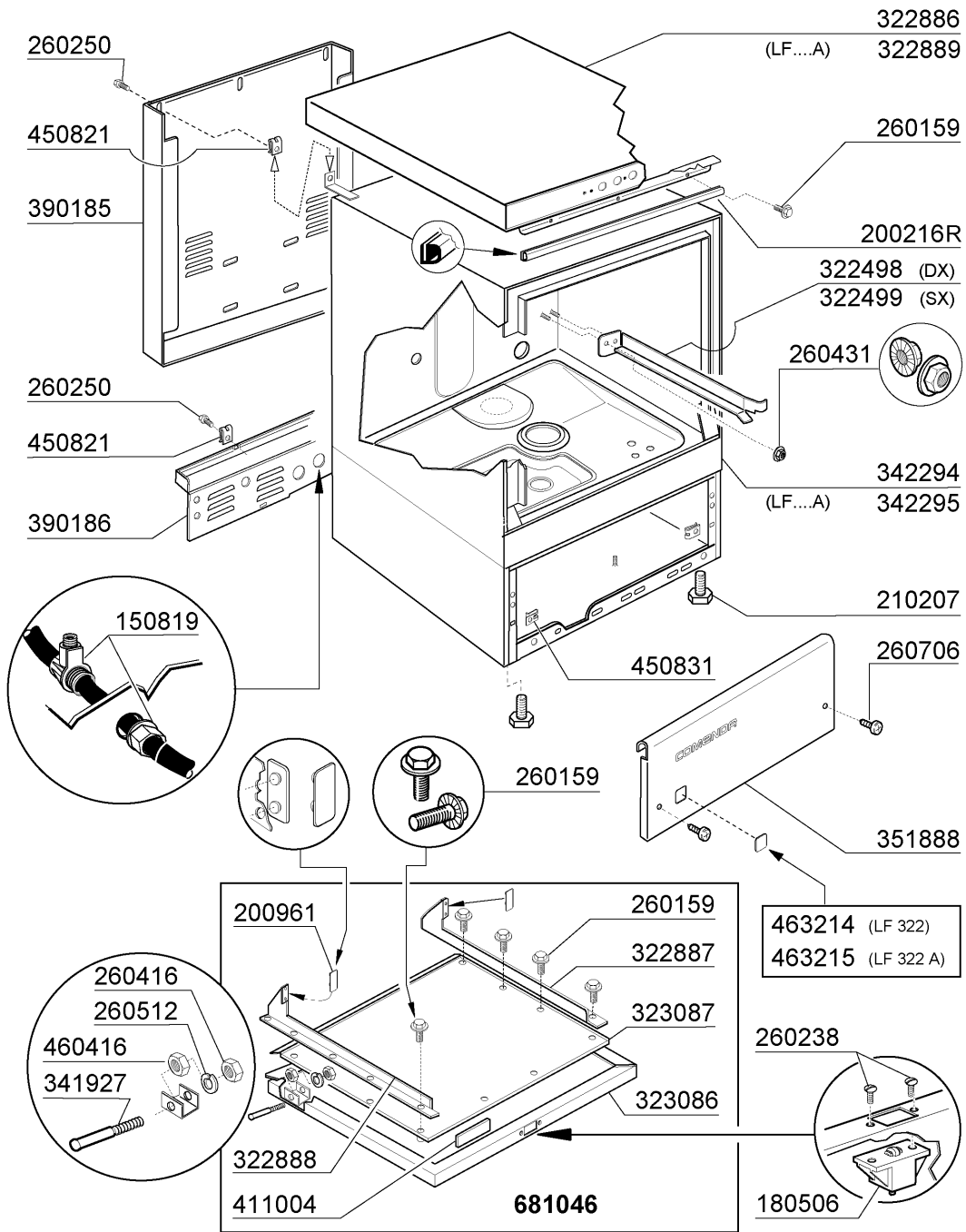


Katalog für Ersatzteile LF322MP

- 1 - Karosserie / Tank
- 2 - Karosserie / Tank
- 3 - Tank
- 4 - Wasch-und Nachspülarme
- 5 - Waschröhr
- 6 - Nachspülgruppe
- 7 - Pumpe
- 8 - Thermostaten/Ventil Gruppe
- 9 - E-Schrank
- 10 - Klarspüler-dosiergerät
- 11 - Laugenpumpe
- 12 - Spülmittelpumpe

1 - Karosserie / Tank



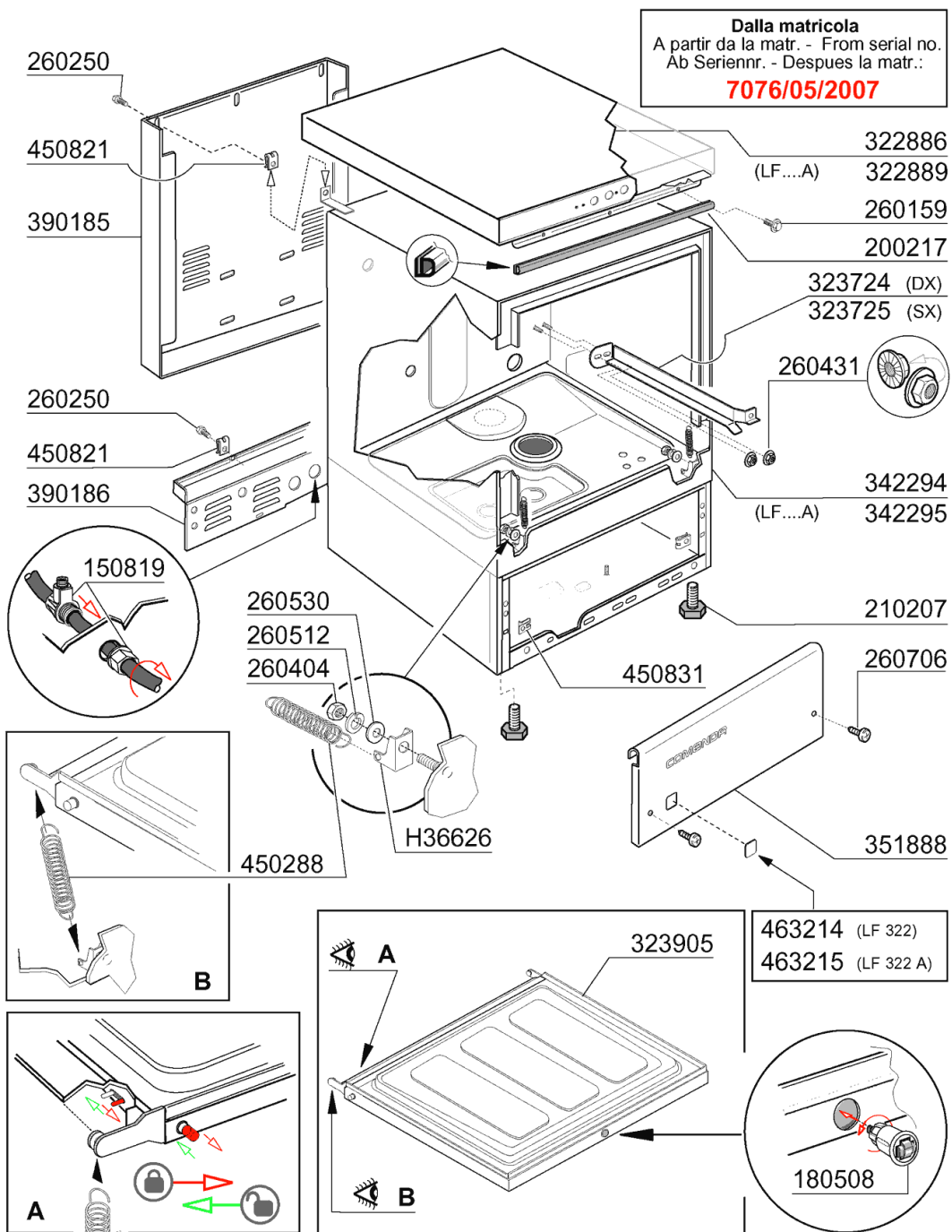
09 - 2006 | S. AG.

2006

1 - Karosserie / Tank

CODE	BEZEICHNUNG
150819	KABELDURCHGANG PG16 MIT LOCH
180506	SCHNAPPVERSCHLUSS BR-BC-FC
200216R	TÜRDICHTUNG LF
200961	TUERDAEMPFER
210207	FUSS BHC
260159	SCHRAUBE
260238	TB-SCHRAUBE M4X10 GRIFFSBEFEST
260250	SCHRAUBE TB 5X20
260416	ROSTFR.STAHLERN.MUETTER M6
260431	MUTTER M5 DIN 6923
260512	ROSTFR.ST.GROWERSCHIEBE D6
260706	SCHARAUBE 3,9X13 STAHL
322498	FÜHRUNG RECHTS LF2004
322499	FÜHRUNG LINKS LF2004
322886	ABDECKPLATTE LF2004
322887	TÜRFÜHRUNG LF3004
322888	TÜRFÜHRUNG LINKS LF 2004
322889	HAUBE LF2004 MIT ENTKALKER
323086	FRONTPANEEL TUER LF 2004
323087	HINTERE TÜRWARD LF 2004
341927	TÜRSTIFT
342294	ASS.CARROZZ. LF 2004 STANDARD
342295	ASS.CARROZZERIA LF 2004 ADDOL.
351888	FRONT PANEEL LF2004
390185	HINT.PANEEL LF2004
390186	PANEEL
411004	DAUERMAGNET FÜR TÜR MIKROSCHAL
450821	FASTENER SNU 3634 17 00 M5
450831	SCHRAUBEHALTERUNG
460416	-PANNELLO AUTOAD.X COIB.
463214	SCHIELD LF322
463215	SCHIELD LF322A
681046	KOMPL.TUER LF

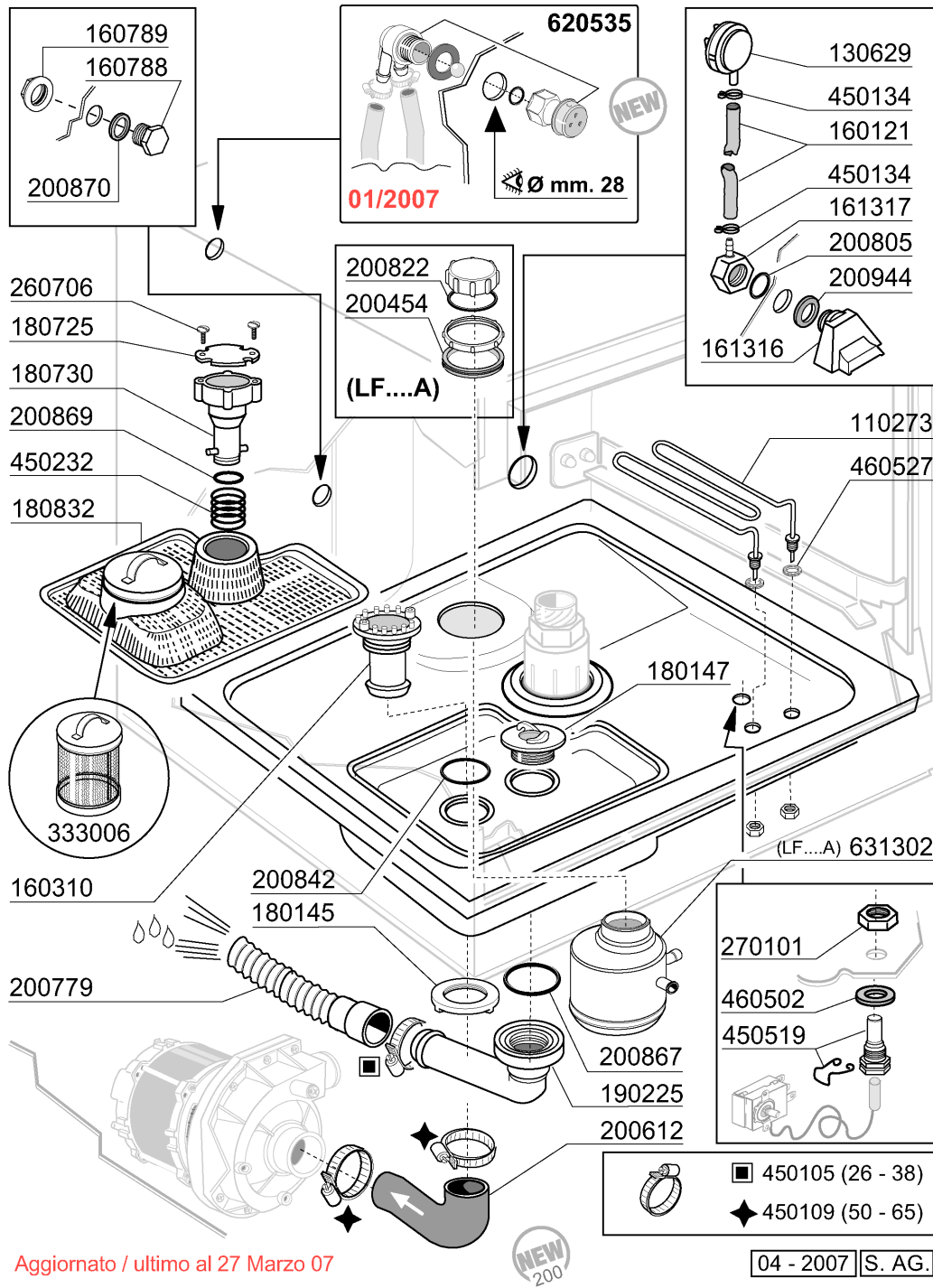
2 - Karosserie / Tank



2 - Karosserie / Tank

CODE	BEZEICHNUNG
150819	KABELDURCHGANG PG16 MIT LOCH
180508	SCHNAPPVERSCHLUSS
200217	DICHTUNG FUER TUER
210207	FUSS BHC
260159	SCHRAUBE
260250	SCHRAUBE TB 5X20
260404	ROSTFR.STAHLERN.MUETTER D6 UNI
260431	MUTTER M5 DIN 6923
260512	ROSTFR.ST.GROWERSCHIEBE D6
260530	ROSTFR.STAHL SCHEIBE 7X22X2
260706	SCHARAUBE 3,9X13 STAHL
322886	ABDECKPLATTE LF2004
322889	HAUBE LF2004 MIT ENTKALKER
323724	KORBFUEHRUNG RECHTS LF 2006
323725	KORBFUEHRUNG LINKS LF 2006
323905	TUER LF
342294	ASS.CARROZZ. LF 2004 STANDARD
342295	ASS.CARROZZERIA LF 2004 ADDOL.
351888	FRONT PANEEL LF2004
390185	HINT.PANEEL LF2004
390186	PANEEL
450288	TUERFEDER
450821	FASTENER SNU 3634 17 00 M5
450831	SCHRAUBEHALTERUNG
463214	SCHIELD LF322
463215	SCHIELD LF322A
H36626	WINKEL FUER TUERFEDER LF

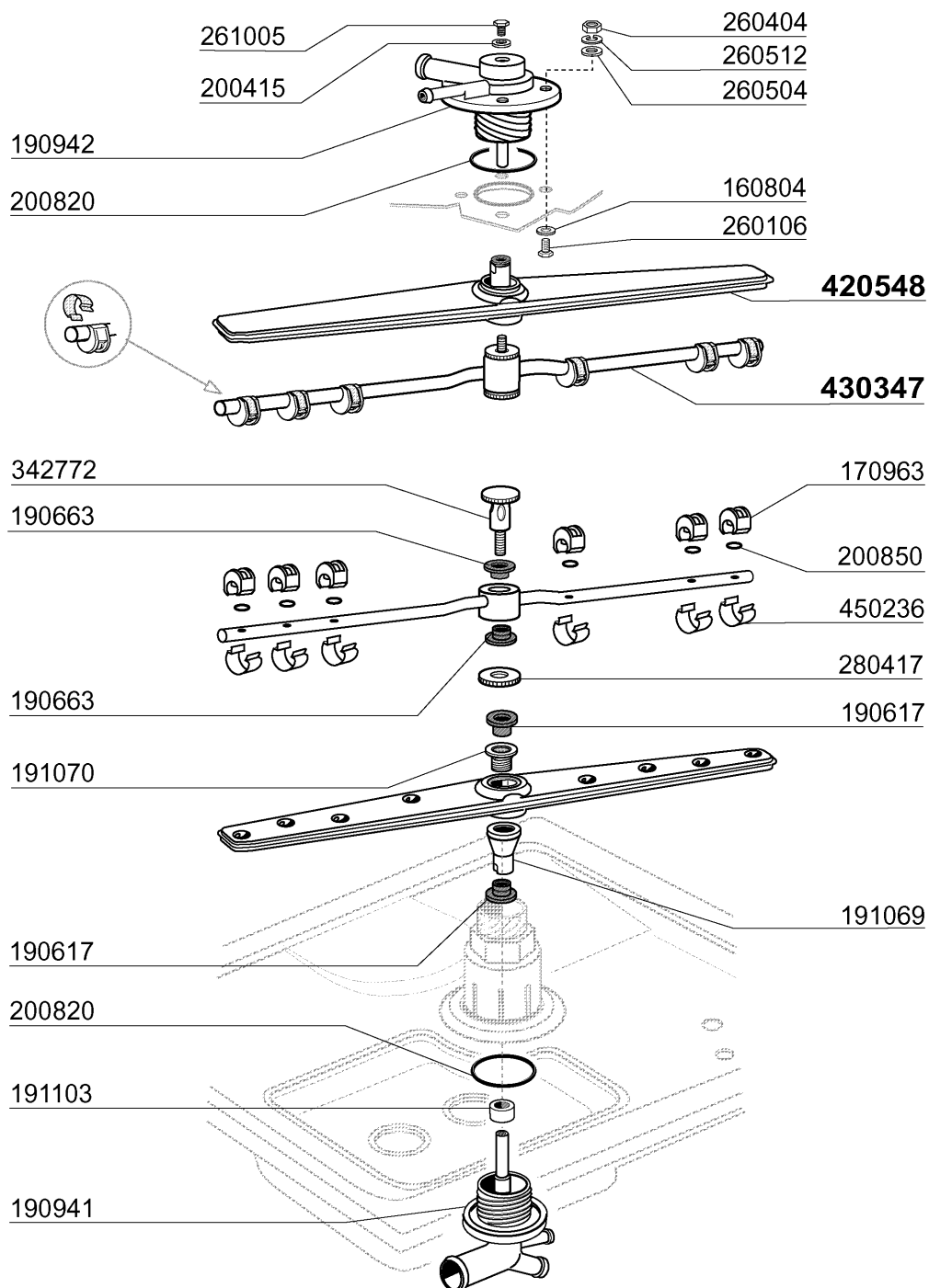
3 - Tank



3 - Tank

CODE	BEZEICHNUNG
110273	TANKHEIZUNG 2000W 230V
130629	DRUCKSCHALTER 1L30-12
160121	SCHLAUCH EPDM D. 5 X 9
160310	ANSAUGSTUTZEN BHC
160788	PFROPFEN
160789	MUTTER
161316	LUFTFALLE
161317	MUTTER F.LUFTFALLE
180145	GEWINDERING
180147	GEWINDERING
180725	DECKUNG F.STANDROHR
180730	ÜBERLAUFROHR
180832	FILTER FUER TANK LF
190225	ABLAUFSTUTZEN
200454	DICHTUNG F.SALZBEHAELTER
200612	PUMPENANSAUGSCHLAUCH
200779	ABLAUFSCHLAUCH FÜR BR-BC-FC43
200805	OR DICHTUNG 2,62X28,24X33,48
200822	PFRÖPFENDICHTUNG DES SALZBEHÄL
200842	DICHTUNGSRING OR158 PB701 NITR
200867	DICHTUNG
200869	DICHTUNG
200870	DICHTUNG 18X10X2
200944	DICHTUNG
260706	SCHARAUPE 3,9X13 STAHL
270101	SECHSWINKL.GEGENMUTT.1/2"
333006	FILTER
450105	SCHLAUCHSCH. H=12,2 26-38
450109	SCHLAUCHSCHELLE 50-65
450134	ELASTISCHE SCHELLE D.9,3X8,8
450232	FEDER
450519	SCHUTZHÜLLE FÜR TANKTHERMOSTAT
460502	ASBESTDICHTUNG 30X21X2
460527	DICHTUNG
620535	ROHRTRENNER
631302	SALZBEHAELTER

4 - Wasch-und Nachspülarme

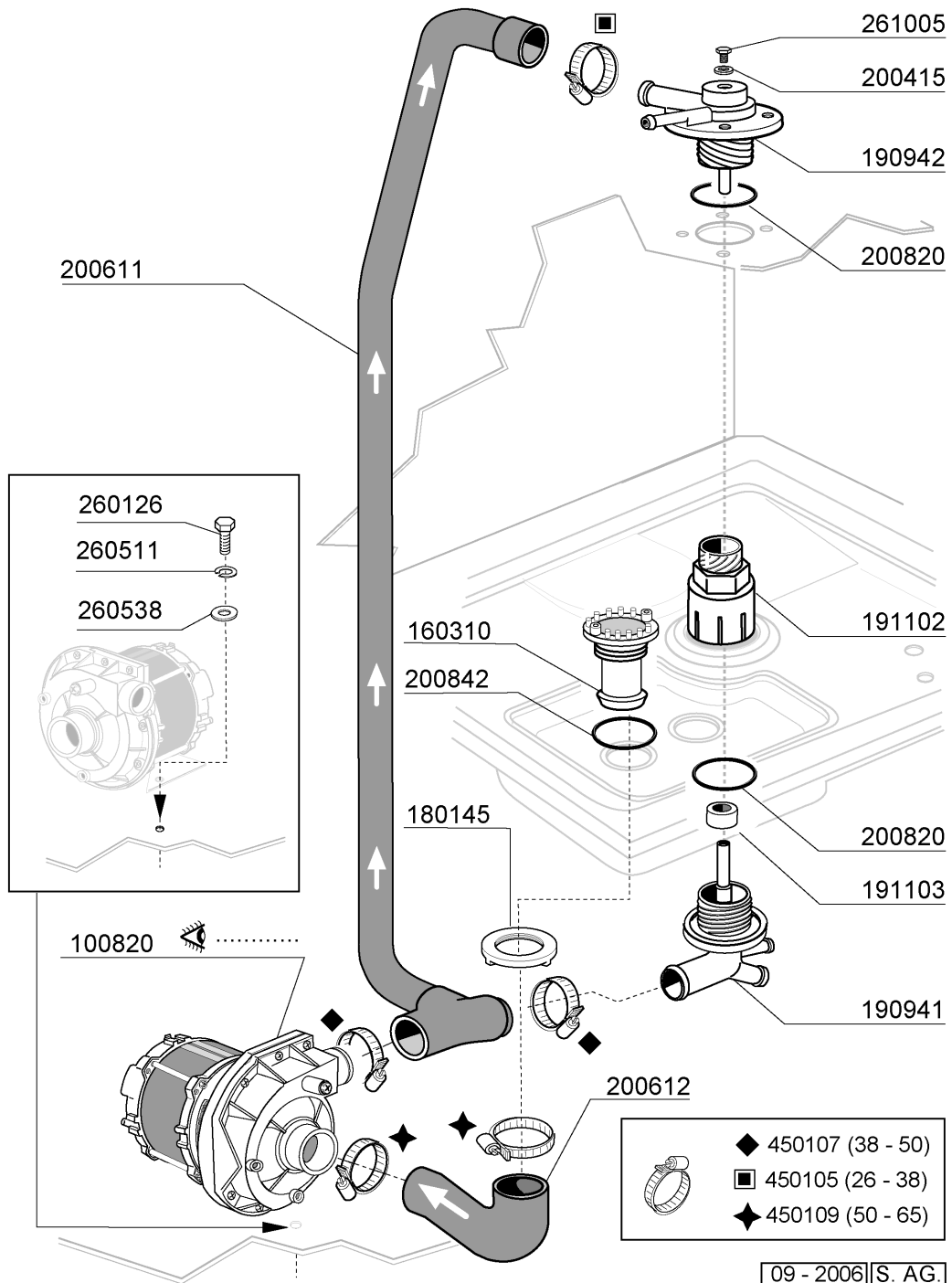


01 - 2005 | S. AG. | 01

4 - Wasch-und Nachspülarne

CODE	BEZEICHNUNG
160804	DICHTUNG D.6
170963	NACHSPULDUESE X FC
190617	BUCHSE
190663	BUCHSE
190941	UNT.KNIEHALT/SPUELARM
190942	OB.KNIEHALT/SPUELARM
191069	WASCHARMZENTER FÜR FC-SERIE
191070	MUTTER FÜR WASCHARMZENTER -FC-
191103	ABSTANDSTUECK
200415	DUTRAL DICHTUNG -F2 18,5X10X3
200820	O-RING151 46,99X5,33X57,6
200850	DICHTUNG
260106	SCHRAUBE TE6X25
260404	ROSTFR.STAHLERN.MUETTER D6 UNI
260504	ROSTFR.ST.FLACHSCHIEBE D6
260512	ROSTFR.ST.GROWERSCHIEBE D6
261005	SCHRAUBE WASCHARMSUP F2-B41
280417	GEWINDERING
342772	PIN
420548	WASCHARM FC (STAHL)
430347	NACHSPÜLARM LF322/325/700
450236	FEDER FUER DUESE 170963

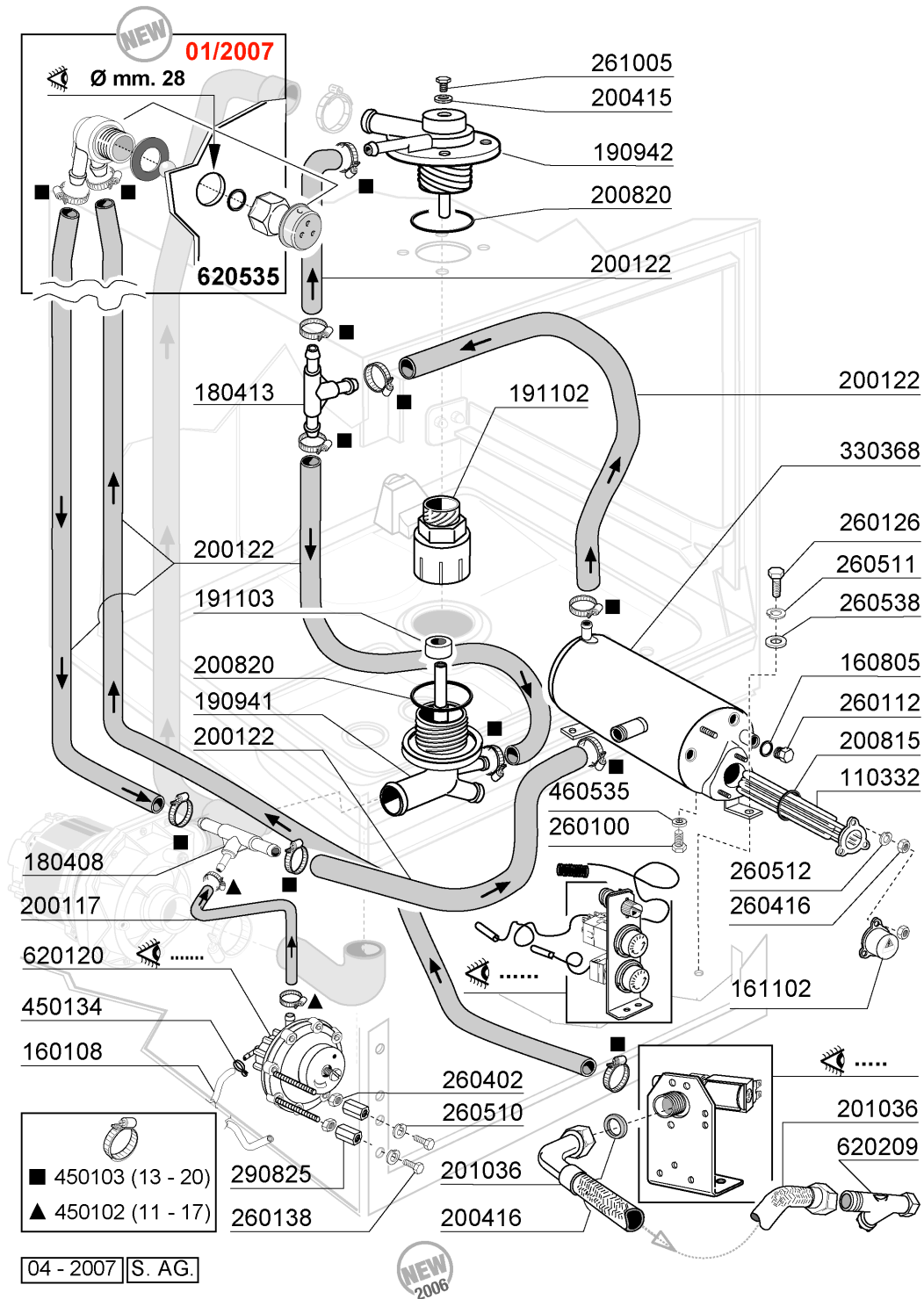
5 - Waschrohr



5 - Waschrohr

CODE	BEZEICHNUNG
100820	PUMPE 0,6HP 220V
160310	ANSAUGSTUTZEN BHC
180145	GEWINDERING
190941	UNT.KNIEHALT/SPUELARM
190942	OB.KNIEHALT/SPUELARM
191102	UNT.KNIEHALT/SPUELARM
191103	ABSTANDSTUECK
200415	DUTRAL DICHTUNG -F2 18,5X10X3
200611	DRUCKSCHLAUCH
200612	PUMPENANSAUGSCHLAUCH
200820	O-RING151 46,99X5,33X57,6
200842	DICHTUNGSRING OR158 PB701 NITR
260126	SCHRAUBE TE 5X12
260511	GROWERSCHEIBE D.5
260538	SCHIEBE 18X6X1,5 STAHL
261005	SCHRAUBE WASCHARMSUP F2-B41
450105	SCHLAUCHSCH. H=12,2 26-38
450107	SCHELLE FE ZN 38-50 H=12,2
450109	SCHLAUCHSCHELLE 50-65

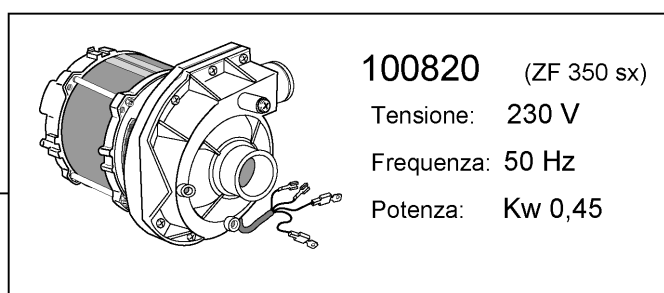
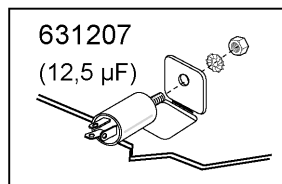
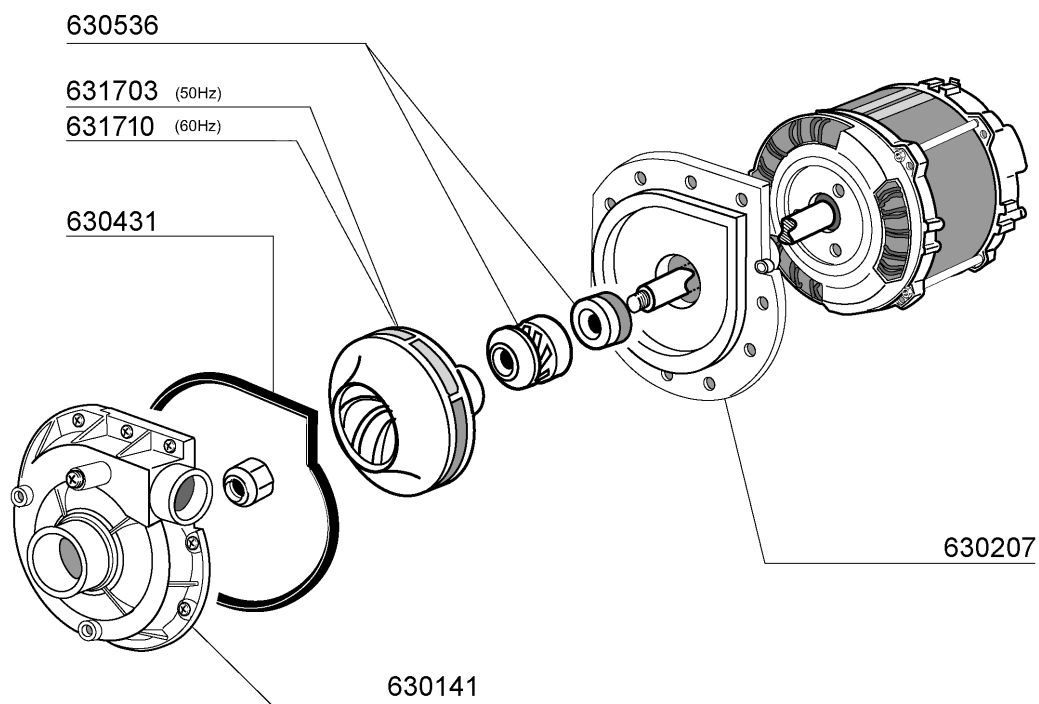
6 - Nachspülgruppe



6 - Nachspülgruppe

CODE	BEZEICHNUNG
110332	HEIZKOERPER 5000W 230/400V
160108	ANSAUGSCHLAUCH D.8X5 F.DOSIERG
160805	DICHTUNG D.8
161102	HEIZKOERPERSCHUTZ MOPL.
180408	T-NIPPEL F.DOSIERER M/ZENTR.
180413	T-NIPPEL D.11,5 - NACHSPÜLGRUP
190941	UNT.KNIEHALT/SPUELARM
190942	OB.KNIEHALT/SPUELARM
191102	UNT.KNIEHALT/SPUELARM
191103	ABSTANDSTUECK
200117	GUMMISCHLAUCH 7X16
200122	SCHLAUCH 11X19
200415	DUTRAL DICHTUNG -F2 18,5X10X3
200416	DICHTUNG D. 3/4"
200815	O-RING F.HEIZKÖRPER
200820	O-RING151 46,99X5,33X57,6
201036	ZULAUFSCHLAUCH 2 MT
260100	SCHRAUBE TE 6X8 INOX
260112	ROSTFR.STAHL TE-SCHRAUBE 8X16
260126	SCHRAUBE TE 5X12
260138	SCHRAUBE TE 4X10
260402	MUTTER IN ROSTFR.STAHL D4 UNI
260416	ROSTFR.STAHLERN.MUETTER M6
260510	GROWERSCHIEBE D.4
260511	GROWERSCHEIBE D.5
260512	ROSTFR.ST.GROWERSCHIEBE D6
260538	SCHIEBE 18X6X1,5 STAHL
261005	SCHRAUBE WASCHARMSUP F2-B41
290825	ABSTANDSTÜCK
330368	BOILER LF2004
450102	SCHELLE FE ZN 11-17 H=9
450103	SCHLAUCHSCH. FE ZN. 13-20 H=9
450134	ELASTISCHE SCHELLE D.9,3X8,8
460535	DICHTUNG FUER BOILER PROPFFEN
620120	GLANZMITTELDOSIERER
620209	EINLAUFFILTER
620535	ROHRTRENNER

7 - Pumpe

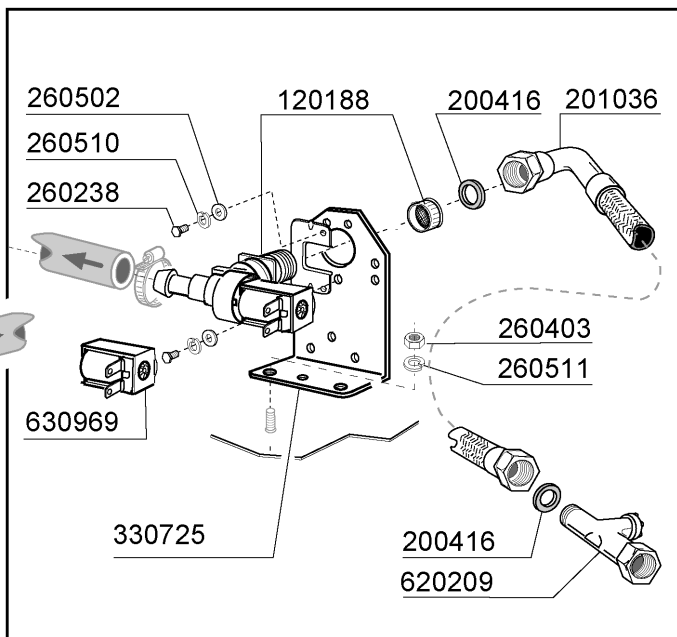
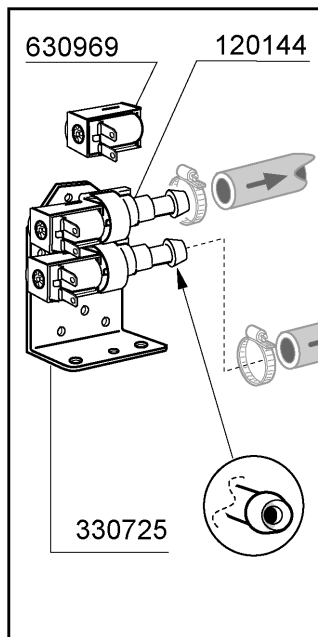
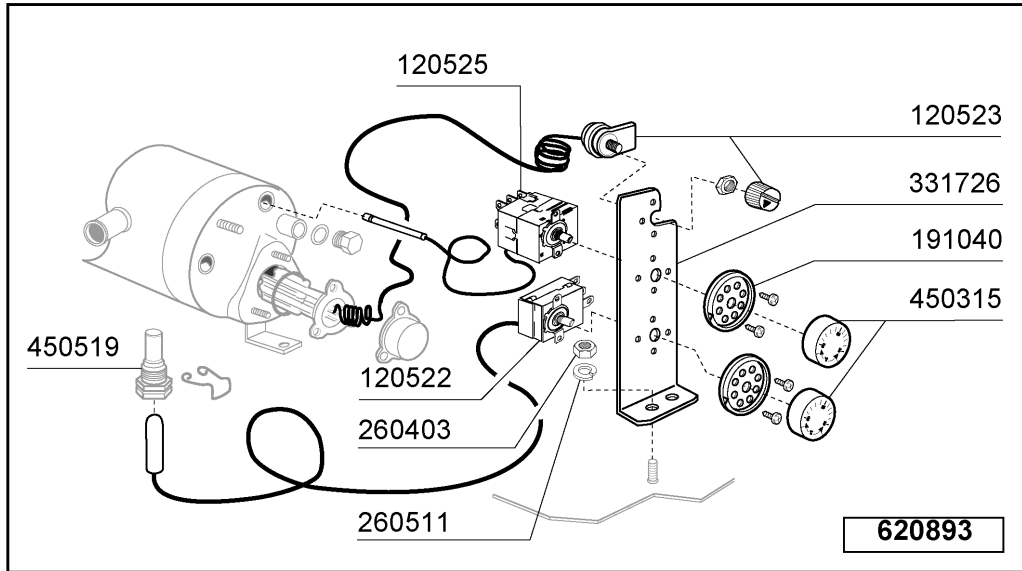


09 - 2006 | S. AG.

7 - Pumpe

CODE	BEZEICHNUNG
100820	PUMPE 0,6HP 220V
630141	PUMPENGEHÄUSE LGB ZF380SX
630207	FLANSCH PUMPE LGB ZF350SX 230V
630431	DICHTUNG LGBZF350SX
630536	MECH.DICHTUNG LGB350SX
631207	KONDENSATOR 12,5MF. 450V 85C
631703	PUMPENLAUFRAD ZF350SX
631710	LAUFRAD 60HZ ZF350SX

8 - Thermostaten/Ventil Gruppe

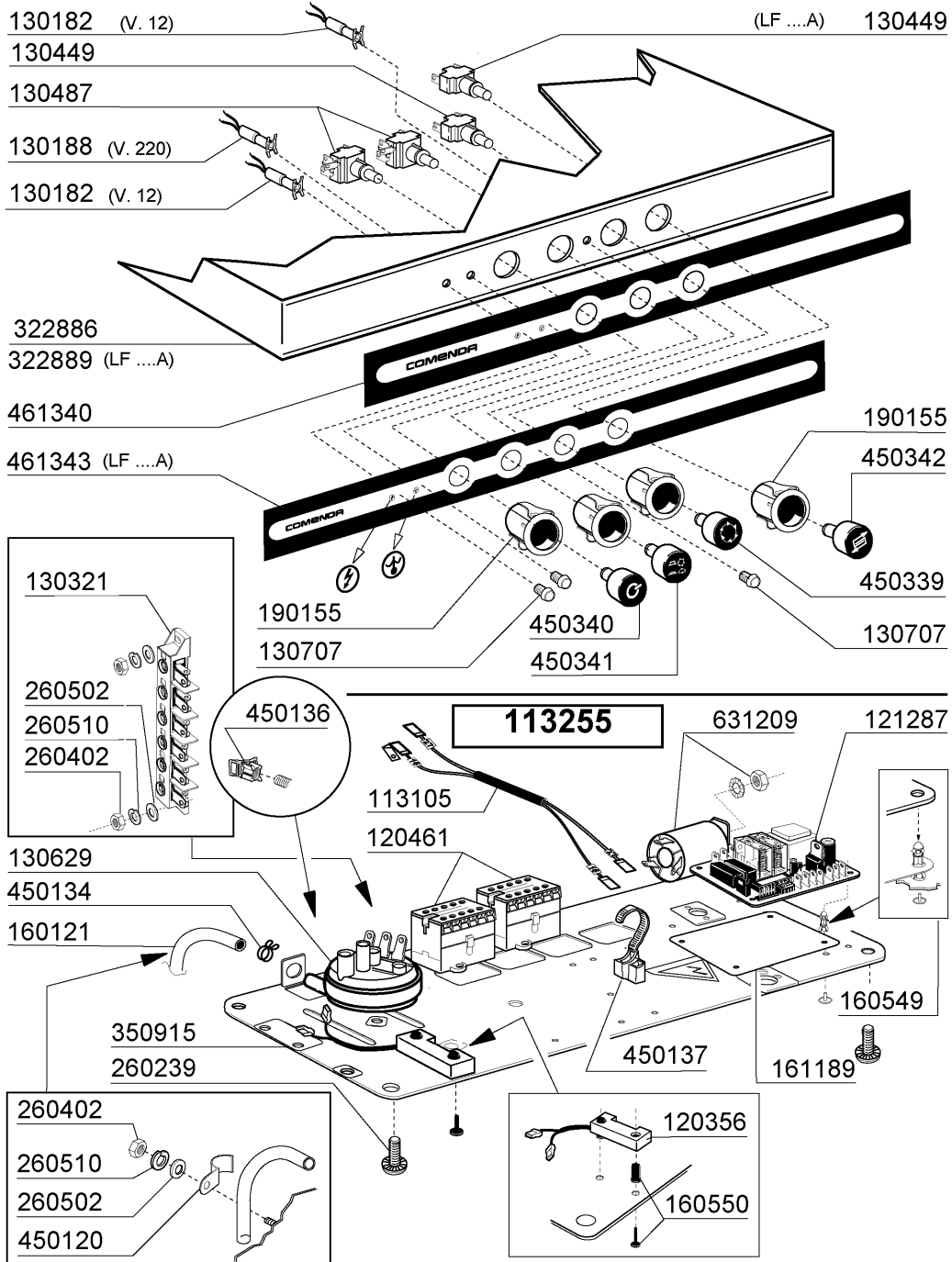


09 - 2006 | S. AG.

8 - Thermostaten/Ventil Gruppe

CODE	BEZEICHNUNG
120144	E-VENTIL TYP 2 WEGE FCA 20LT
120188	E-VENTIL 90° 1 WEG 220V
120522	TANKTHERMOSTAT 90°
120523	SICHERHEITSTHERMOSTAT 110°
120525	BOLIERTHERMOSTAT 2 TEMPERAT.
191040	RAHMEN DES THERMOSTATSKNOPFES
200416	DICHTUNG D. 3/4"
201036	ZULAUFSCHLAUCH 2 MT
260238	TB-SCHRAUBE M4X10 GRIFFSBEFEST
260403	MUETTER D.5
260502	FLACHSCHEIBE D.4
260510	GROWERSCHIEBE D.4
260511	GROWERSCHIEBE D.5
330725	STANDARDWINKEL FUER E-VENTIL
331726	WINKEL FUER 3 THERMOSTATE
450315	KNEBEL F.THERMOSTAT 90°
450519	SCHUTZHÜLLE FÜR TANKTHERMOSTAT
620209	EINLAUFFILTER
620893	ASSIEME TERMOS.LF324-325E-700
630969	SPULE S4216 220/50HZ

9 - E-Schrank



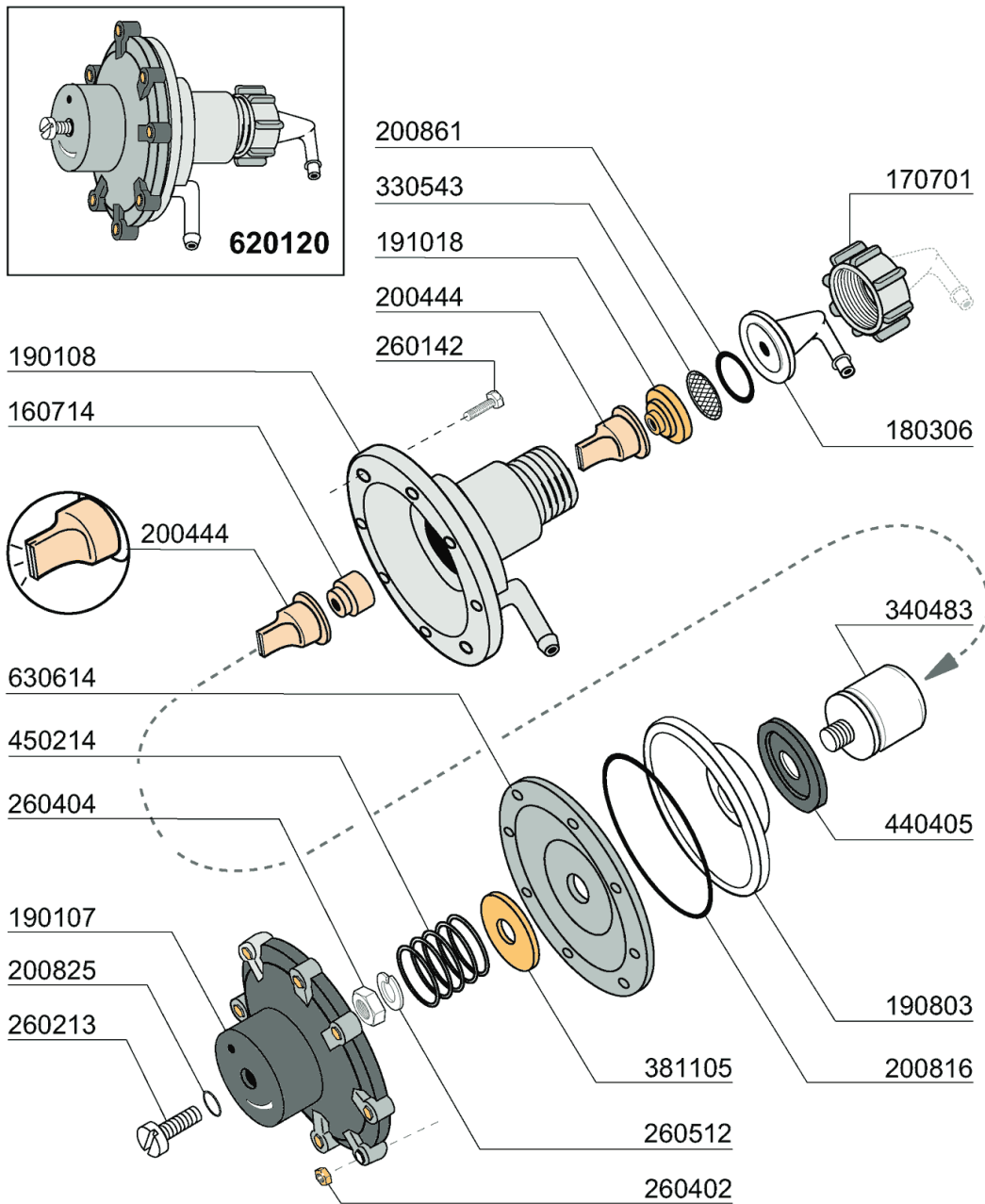
09 - 2006 | S. AG.

2006

9 - E-Schrank

CODE	BEZEICHNUNG
113105	KABEL FUER ENTKALKER
113255	KABEL LF321-322 MULTIPOWER
120356	MAGN.TÜRSCHALTER
120461	KONTAKTOR ABB B6-30-01 220V
121287	ELEKTRON.PLATINE
130182	GRÜNE LAMPE FÜR BC-FC 12V
130188	GRÜNE LAMPE 220V
130321	KLEMMLEISTE 6 POS.
130449	DRUCKKNOPF BR-BC-FC
130487	SCHALTER
130629	DRUCKSCHALTER 1L30-12
130707	WEISSE ABDECKUNG F.LAMPE (C-SE
160121	SCHLAUCH EPDM D. 5 X 9
160549	HALTERUNG
160550	SCHRAUBE
161189	ABDECKUNG
190155	HALTERUNG F.DRUCKTASTE
260239	ROSTFREI TB-SONDERSCHRAUBEN M6
260402	MUTTER IN ROSTFR.STAHL D4 UNI
260502	FLACHSCHEIBE D.4
260510	GROWERSCHIEBE D.4
322886	ABDECKPLATTE LF2004
322889	HAUBE LF2004 MIT ENTKALKER
350915	SUPPORT FUR E-TAFEL
450120	SHELLE AUS ZINK FUER SCHLAUCH
450134	ELASTISCHE SHELLE D.9,3X8,8
450136	SCHRAUBHALTERUNG FUER BUND 319
450137	BUNDVERSCHLUSS MIT FUSS 31900
450339	TASTE "START"
450340	TASTE
450341	TASTE
450342	GRAUE TASTE "REGENERIERUNG"
461340	BEDIENUNGSSCHILD LF2004
461343	TAFEL LF2004/ENTKALKER
631209	ENTSTÖRFILTER

10 - Klarspüler-dosiergerät

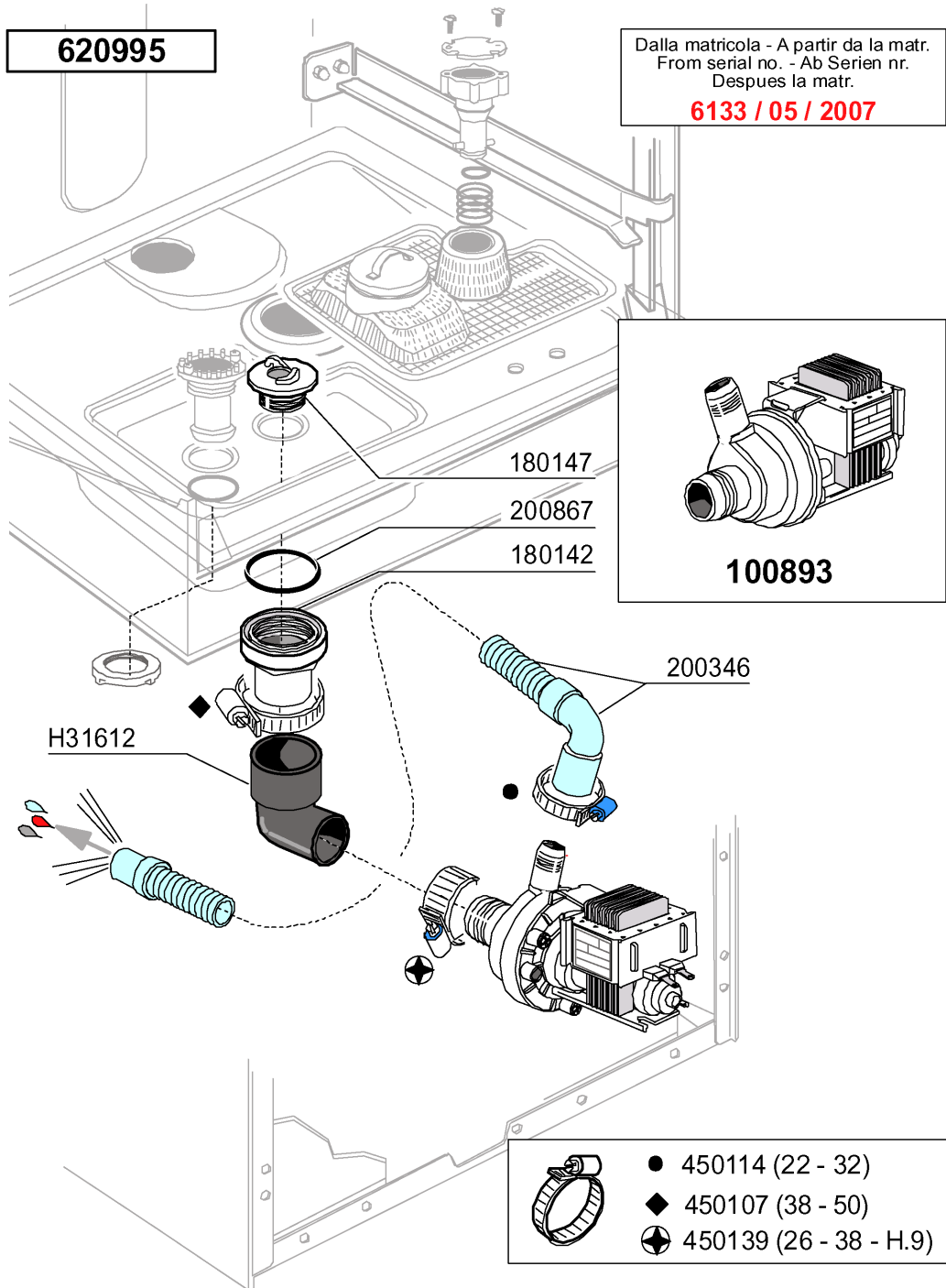


09 - 2007 | S. AG.

10 - Klarspüler-dosiergerät

CODE	BEZEICHNUNG
160714	PFROPFEN V.DOSIERERANLAGE MOPL
170701	GEWINDERING 1/2" F.DOSIERERGER
180306	NIPPEL F.GLNZDOSIERER
190107	ABDECKUNG FÜR DOSIERERGERÄT
190108	GEHÄUSE FÜR DOSIERGERAET
190803	HALTERUNG DER DICHTUNG V.DOSIE
191018	FILTERHALTERUNG GLZMTLDOSIERER
200444	SAUGVENTIL GLANZMITTELDOSIERGE
200816	O-RING 2,5X59,2X64,2 GLANZMDOS
200825	O-RING 3X5X11 DOSIERGERAET
200861	OR-DICHTUNG 14X18X2
260142	SCHRAUBE TE 4X16
260213	SCHRAUBE TCP 5X25
260402	MUTTER IN ROSTFR.STAHL D4 UNI
260404	ROSTFR.STAHLERN.MUETTER D6 UNI
260512	ROSTFR.ST.GROWERSCHIEBE D6
330543	FILTER GLANZMITTELDOSIERER D.1
340483	STÖSSEL FÜR DOSIERERGERÄT
381105	DRUCKRING FÜR MEMBRANE
440405	DICHTUNG GLANZMTLDOS.
450214	FEDER GLANZMTLDOSIER
620120	GLANZMITTELDOSIERER
630614	MEMBRANE GLANZMITTELDOSIERER

11 - Laugenpumpe

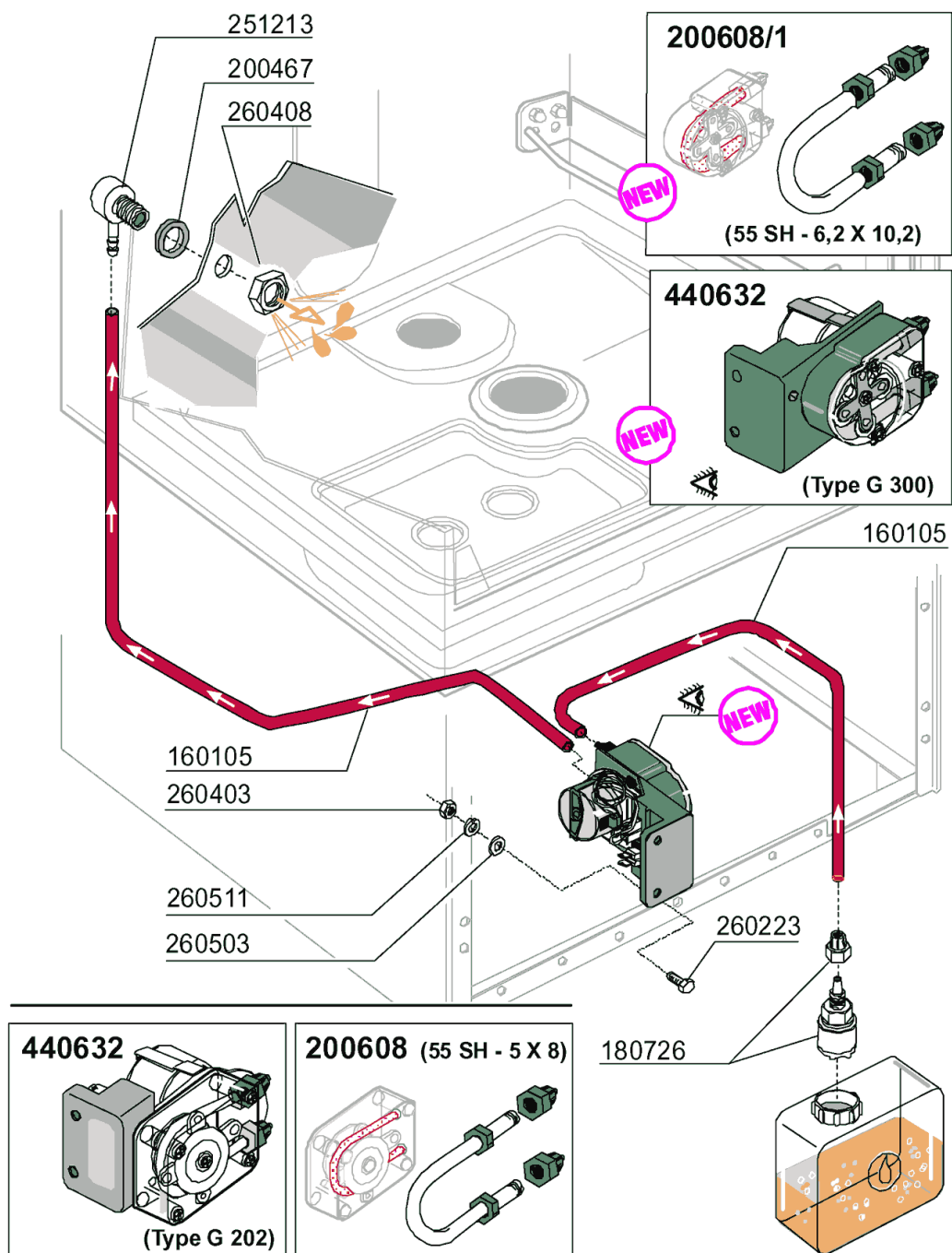


07 - 2007 | S. AG.

11 - Laugenpumpe

CODE	BEZEICHNUNG
100893	ABLAUFPUMPE 30W 230/50
180142	ANSCHLUSSSTUECK F.LAUGENPUMPE
180147	GEWINDERING
200346	ABLAUSCHLAUCH GLAESERSPUELER
200867	DICHTUNG
450107	SCHELLE FE ZN 38-50 H=12,2
450114	SCHLAUCHSCH. H=12,2 22-23
450139	SCHLAUCHSCHELLE 26-38 H=9
620995	DRAIN PUMP KIT LF MODELS 2007
H31612	HOSE FUER LAUGENPUMPE

12 - Spülmittelpumpe



09 - 2007 | S. AG.

12 - Spülmittelpumpe

CODE	BEZEICHNUNG
160105	ANSAUGSCHLAUCH D.6X4 F.DOSIERE
180726	FILTER FÜR GLANZMITTELDOSIERER
200467	DUTR. DICHTUNG F.LUFTFALLE
200608	SCHLAUCH F.DOSIERPUMPE
200608/1	HOSE FUER DOSIERER GERMAC G300
251213	NIPPEL INOX-STAHL F.DOSIERGERA
260223	ROSTFR.ST SONDERSCHRAUBE TB5X1
260403	MUETTER D.5
260408	MUTTER D.12
260503	ROSTFR.ST.FLACHSCHEIBE D5 UNI
260511	GROWERSCHEIBE D.5
440632	EL.DOSIERPUMPE