

ELETTROBAR

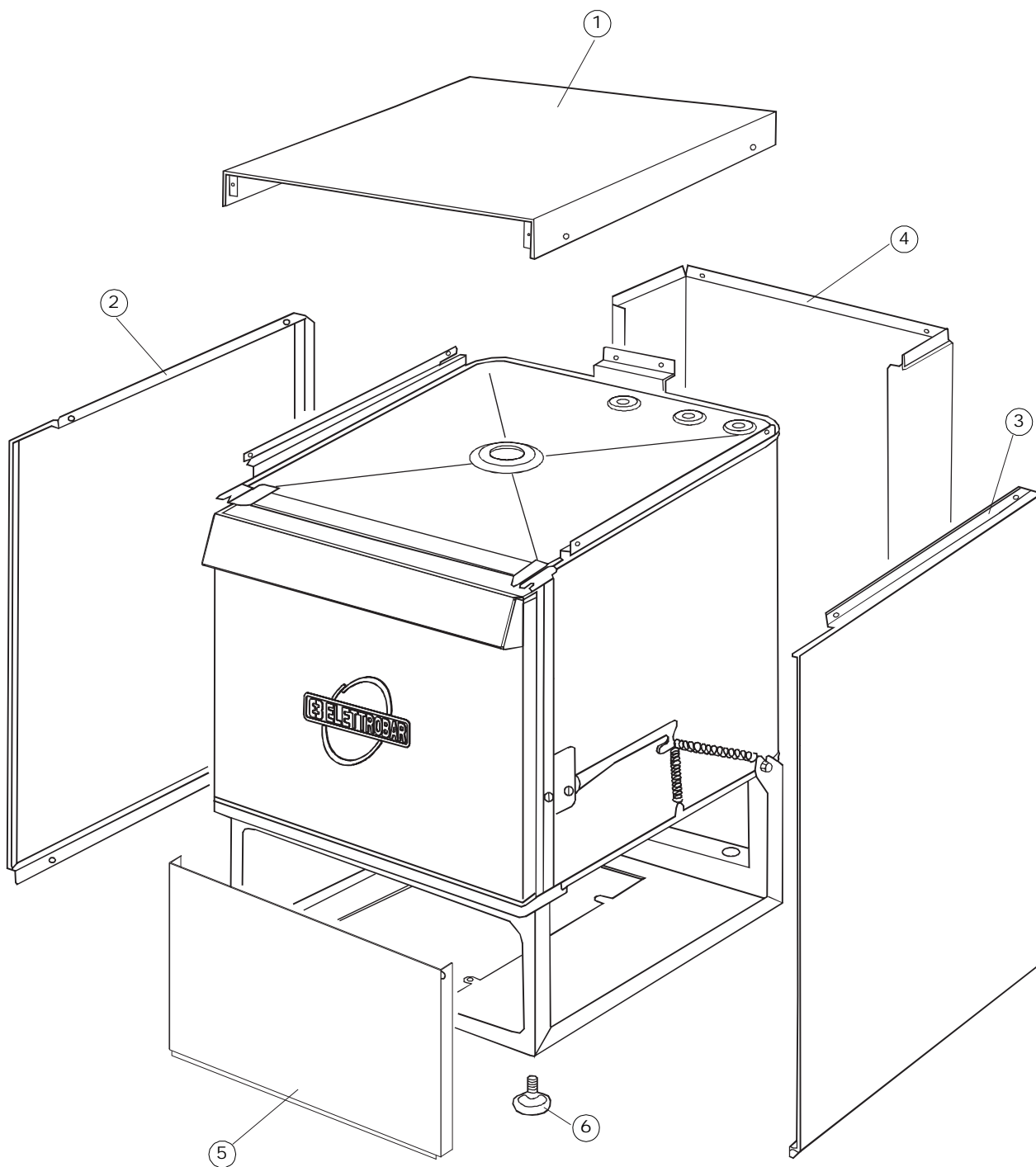
**SPARE PARTS CATALOGUE
ERSATZTEILKATALOG
CATALOGUE PIECES DETACHEES
CATALOGO PARTI RICAMBIO
CATALOGO DE PIEZAS DE RECAMBIO
CATALOGO PEÇAŞ DE REPOSIÇÃO**

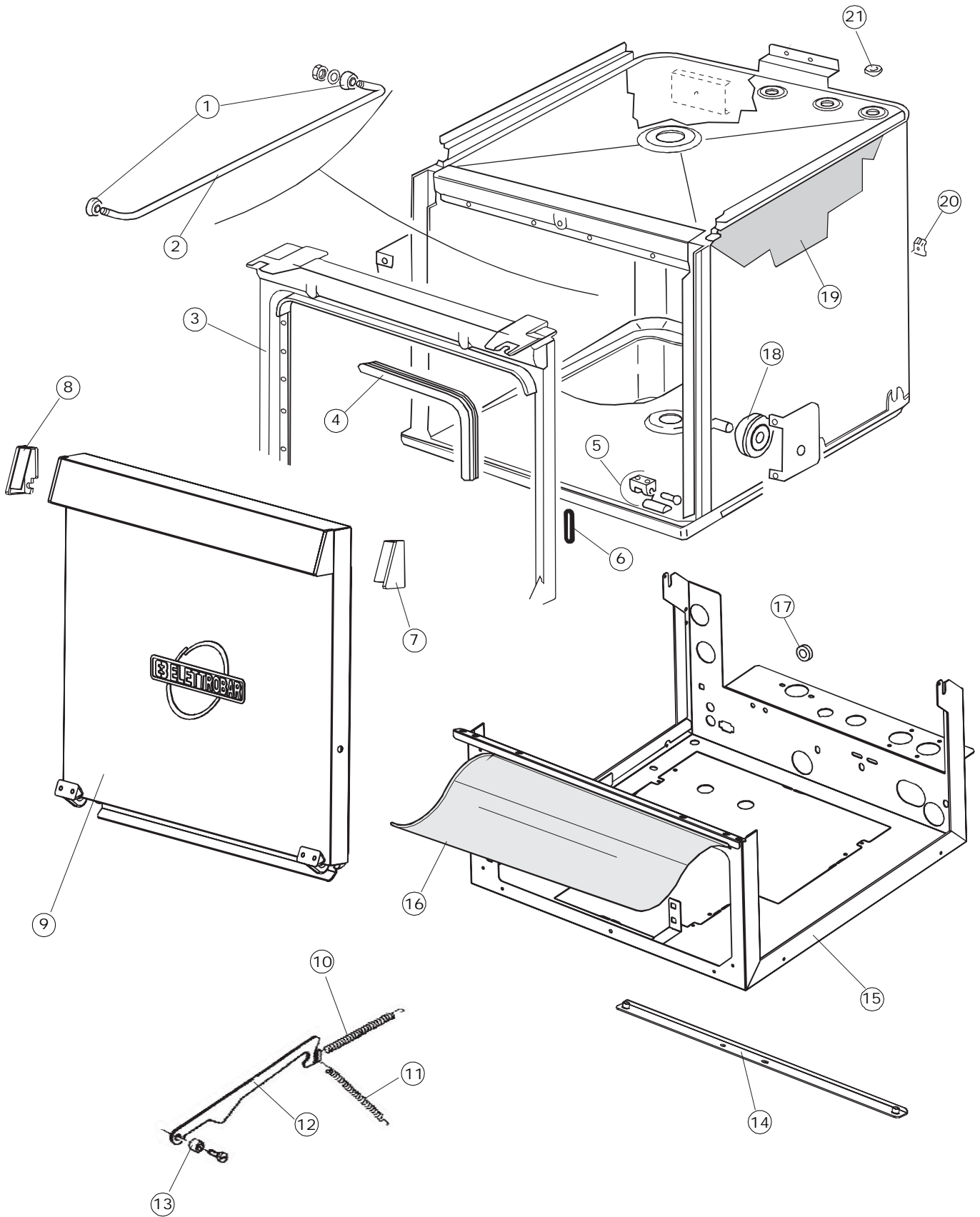
River 44

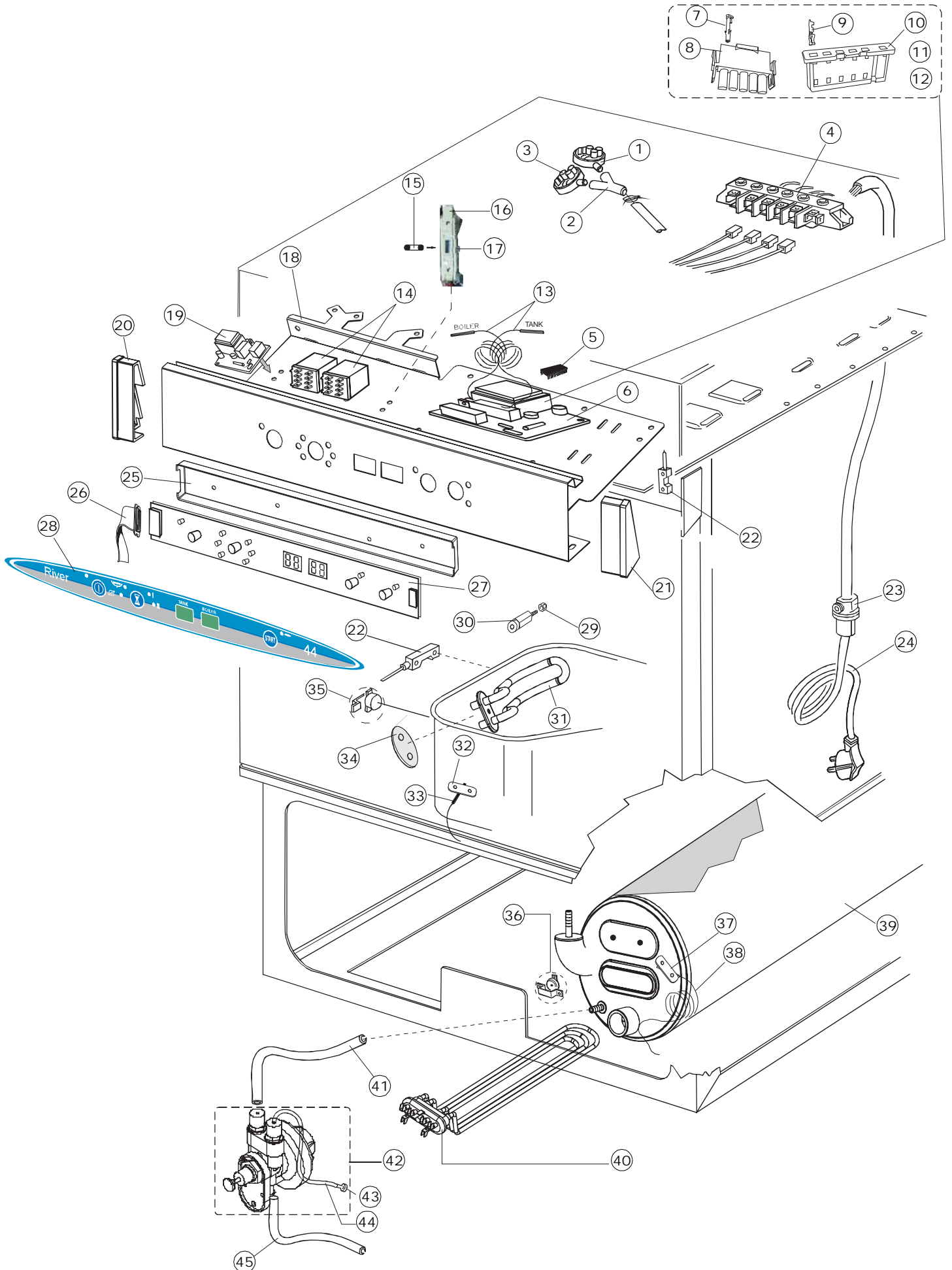
CRP-ST

21-03-2008

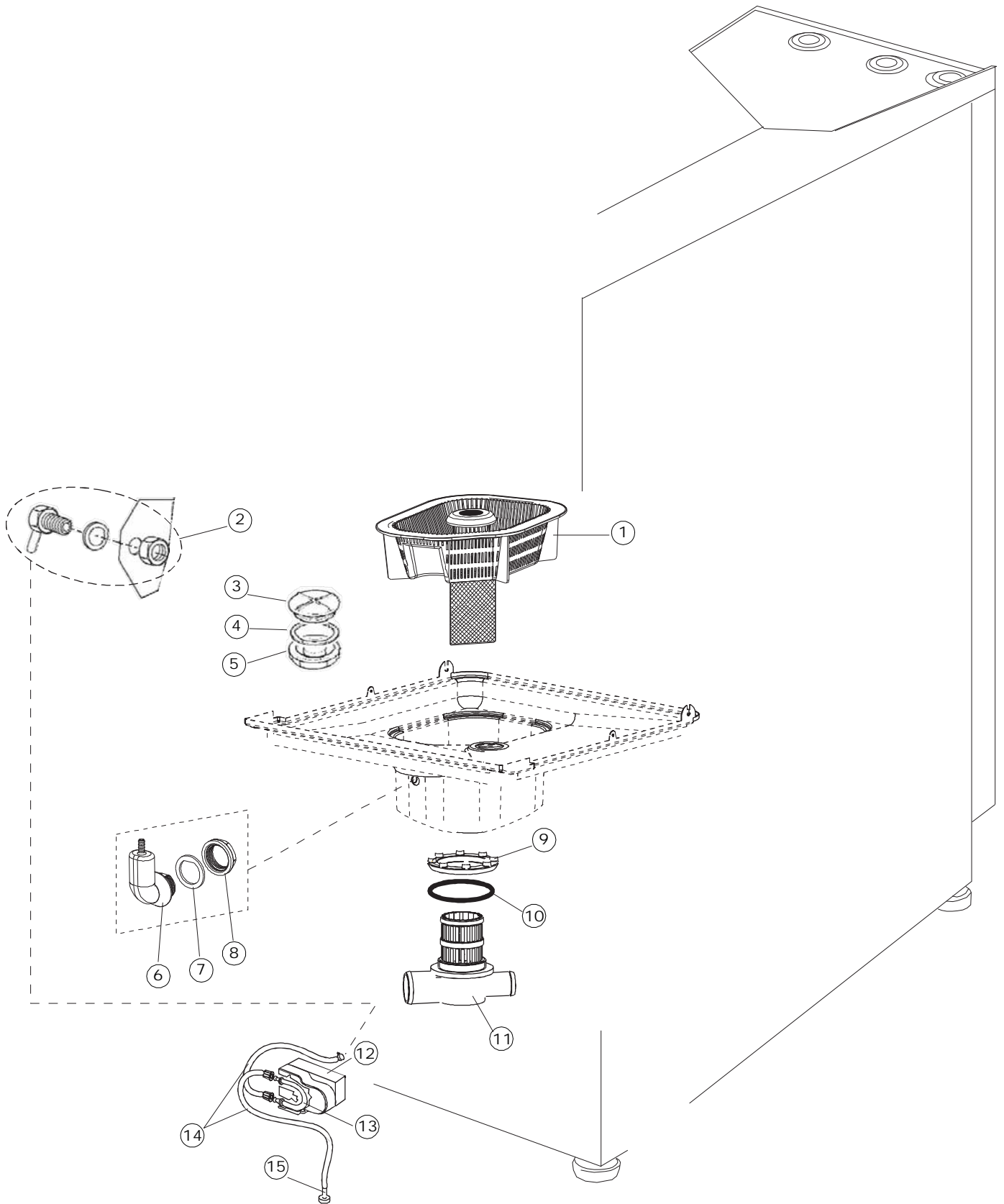
1

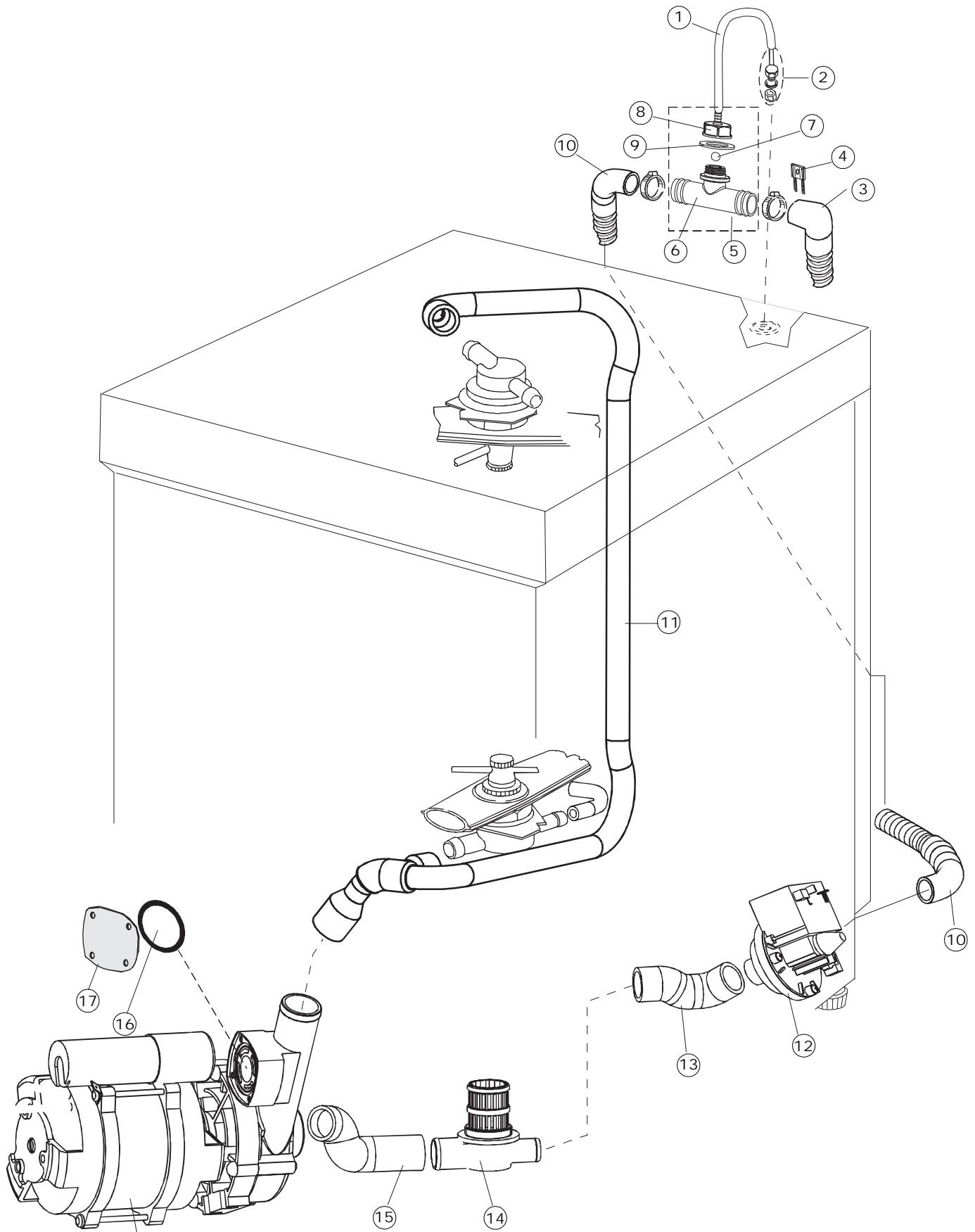






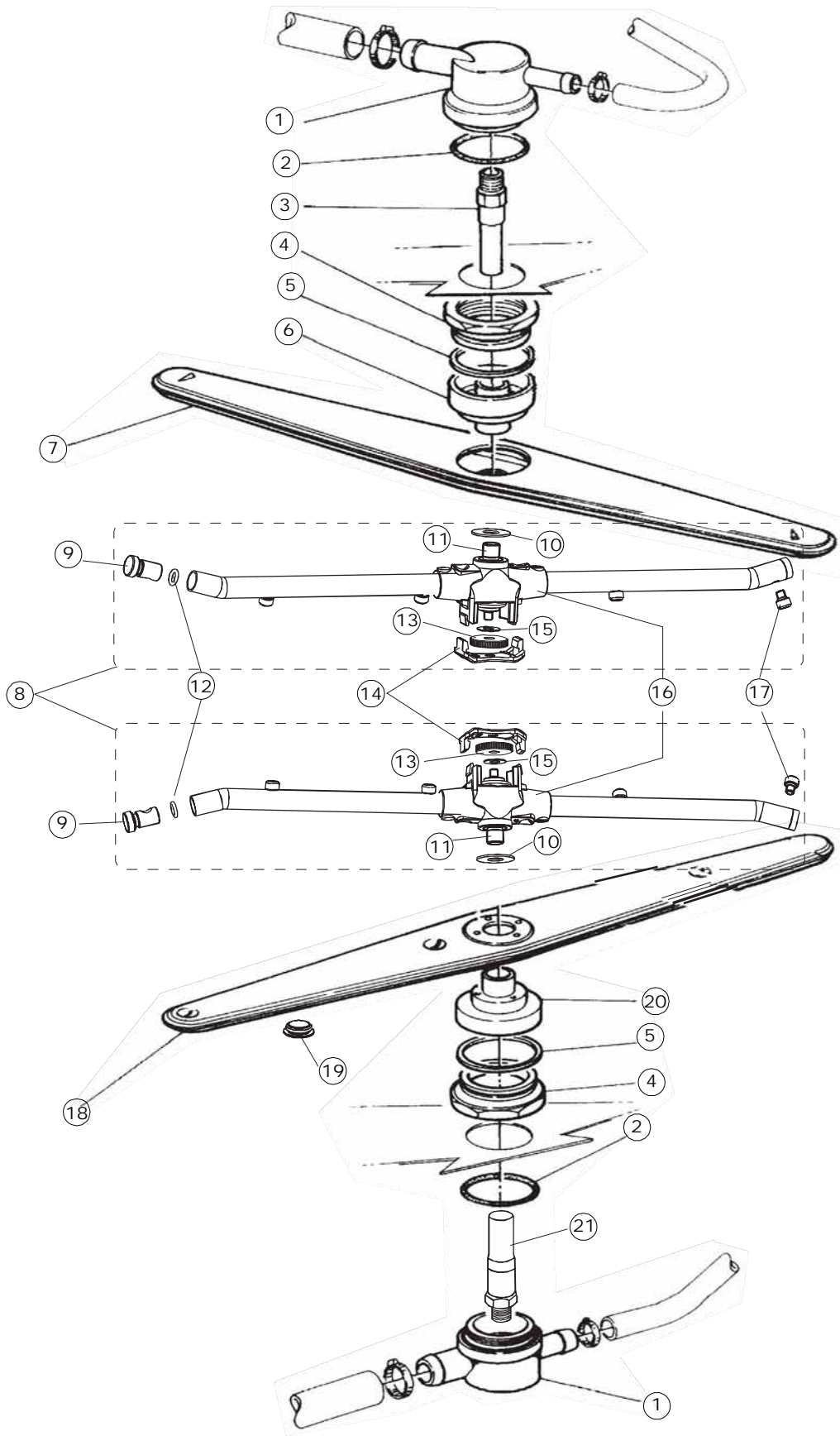
4

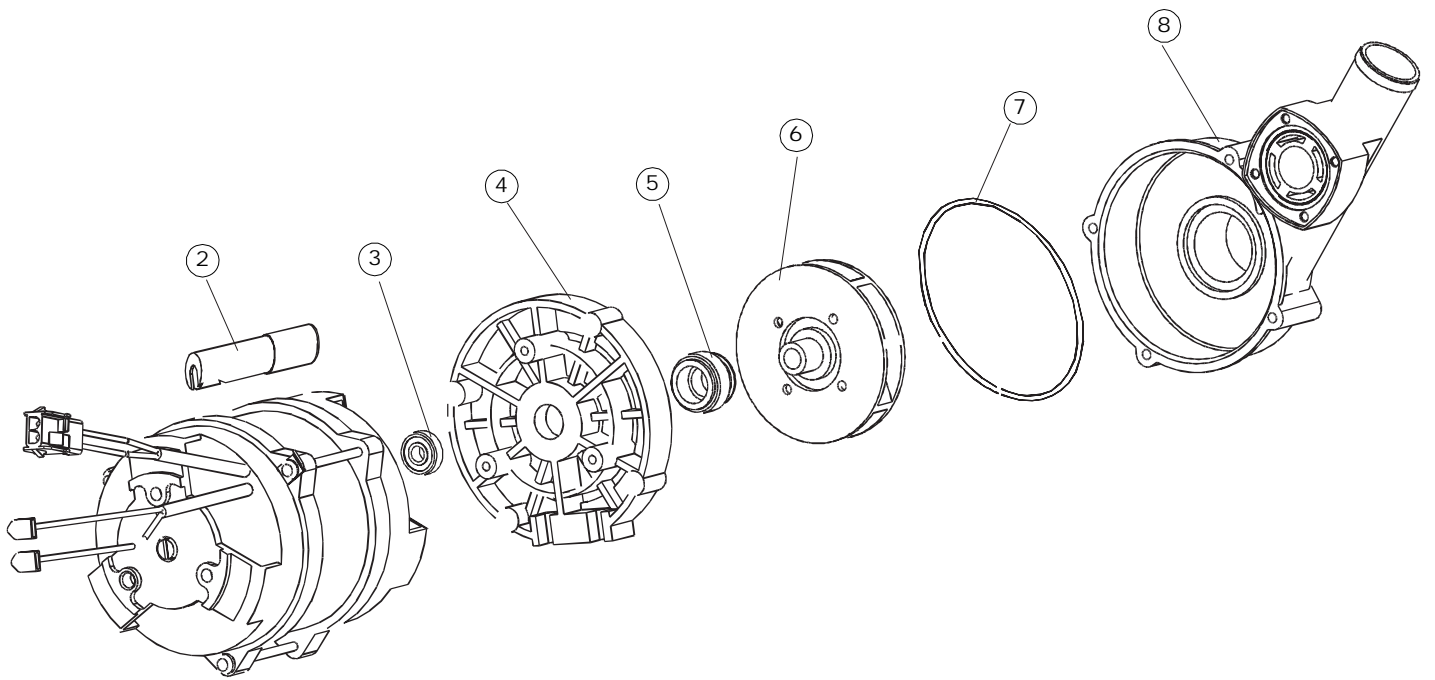
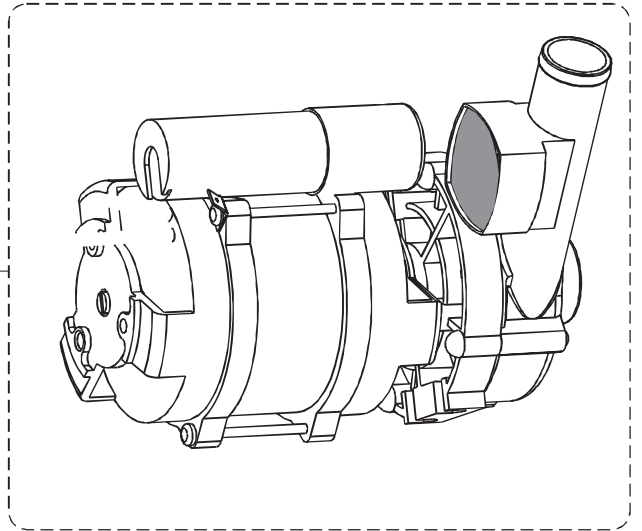


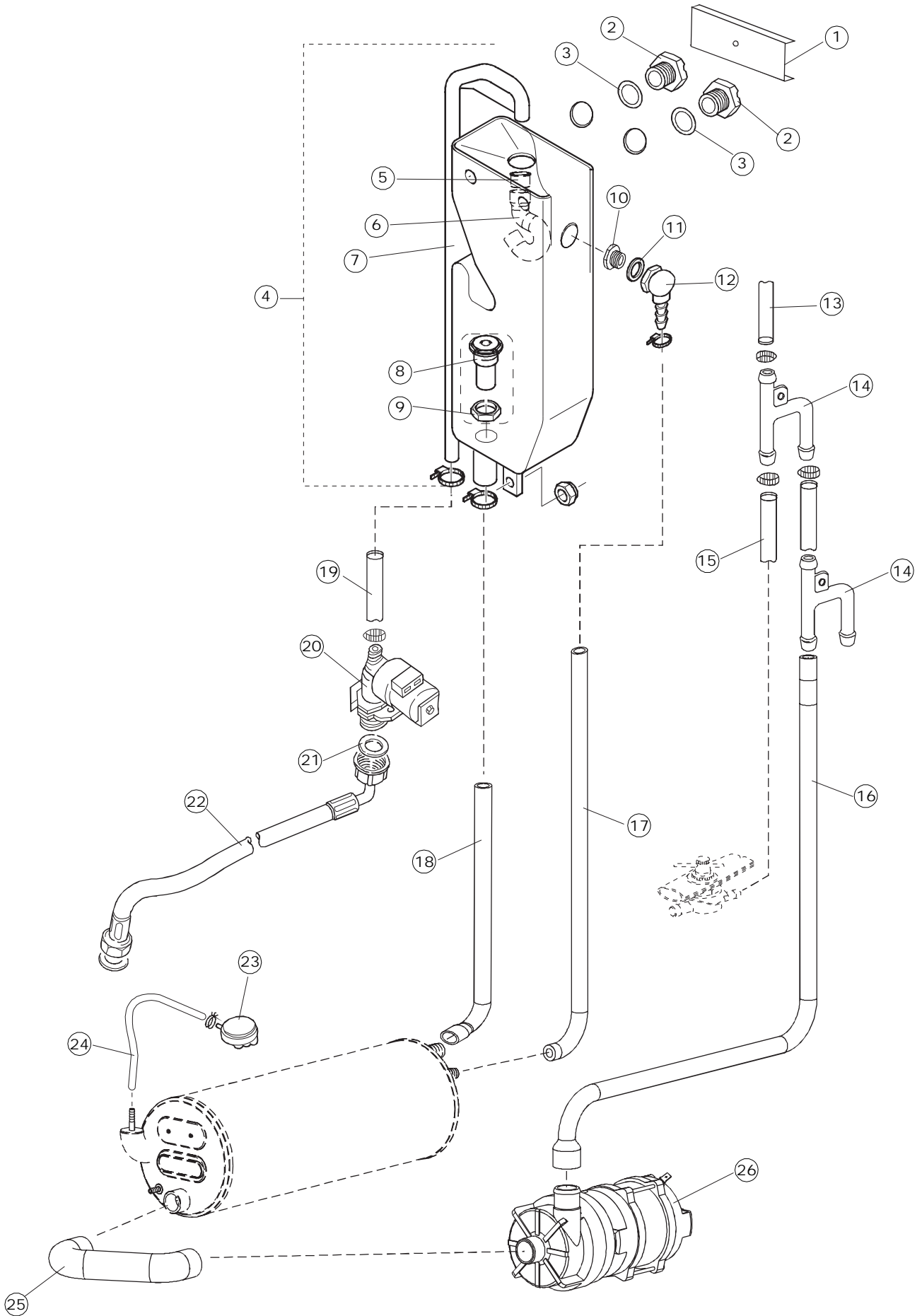


Pag.7

6







Seite	Position	Code	Alter Code	Beschreibung	ME
1	1	004117		DECKEL RIVER 40-43	NR
1	2	021073		SEITE, LINKS CL.3	NR
1	3	021072		SEITE, RECHTS CL.3	NR
1	4	022104		PLATTE, HINTEN CPL EB KL.3	NR
1	5	012230		FRONTTEIL, AUSS.GL42	NR
1	6	461019	REB461019	VERSTELLFUSS D30 M8	NR
2	1	472061		UNTERLEGSCHLEIBE, FÜR KORBFÜHRUNG KL.3	NR
2	2	015062		FÜHRUNG, KORB RV40	NR
2	3	328056		RAHMEN, TÜR, GRAU CLEAN.3	NR
2	4	437071		DICHTUNG, TÜR I=1160 KL.3	NR
2	5	311013	REB311013	SCHARNIER, TÜR CLEAN.3	NR
2	6	437070		DICHTUNG, TÜRSANGE KL.3	NR
2	7	480128		PFROPFEN, GRIFF RECHTS E35/40/45 BLAU	NR
2	8	480127		PFROPFEN, GRIFF LINKS E35/40/45 BLAU	NR
2	9	029426		TUER KOMPLETT RIVER 40-43	NR
2	10	449049		FEDER, TÜRSANGE HINTEN I=130 KL.3	NR
2	11	449048		FEDER, TÜRSANGE VORN I=77 KL.3	NR
2	12	304020		STANGE, TÜR CLEAN.3	NR
2	13	308026		BUCHSE, STANGE FÜR TÜR CLEAN.3	NR
2	14	035052		BÜGEL, HILFSPUMPE KL.3NM CPL	NR
2	15	040081		SOCKEL, ZUS.KL.3	NR
2	16	214086		EL.SCHUTZ,DURCHS.GEWEBE 463/503	NR
2	17	459006	REB459006	KABELDURCHGANG, Di9/De16 22	NR
2	18	499078		ROLLE, CLEAN.3	NR
2	19	413005		BANDISOLIERUNG CLEAN.3	NR
2	20	425007	REB425007	PLATTE, WIEGENARTIGE BEFESTIGUNG - NEUTR. NYLON	NR
2	21	480058	REB480058	GUMMISTÖPSEL D.17	NR
3	1	224016		ARBEITSDRUCKWAECHTER 95/70 SIC. +/-5	NR
3	2	035031	REB035031	Y-VERBINDUNGSST., DRUCKSCHALTER 760	NR
3	3	224003	REB224003	DRUCKSCHALTER - 55/35	NR
3	4	220010	REB220010	KLEMMENB. FV 110 50f	NR
3	5	225040		MIKROPROZESSOR GET.5 RV44	NR
3	6	215023		KARTE GET-5/NIAGARA-RIVER	NR
3	7	CN7		SPITZE, FÜR STECKVERBINDER(CN5)(GET5)	NR
3	8	CN5		STECKVERBINDER, 5 POL.(GET5)	NR
3	9	CN6		SPITZE, FÜR STECKVERBINDER (CN2,CN3,CN4)(GET5)	NR
3	10	CN2		STECKVERBINDER, 8 POL.(GET5)	NR
3	11	CN3		STECKVERBINDER, 5 POL.(GET5)	NR
3	12	CN4		STECKVERBINDER, 6 POL.(GET5)	NR
3	13	231014		SONDE, TEMP. GET-5	NR
3	14	229039		RELAIS 62.82.8.230.0300	NR
3	15	228004		SICHERUNG, 5X20 4A FAST	NR
3	16	210010		SICHERUNGSHALTER	NR
3	17	210011		PLAETTCHEN	NR
3	18	025458		FRONTBLLENDE	NR
3	19	215022		KARTE ESP1 1RELAIS X GET5	NR
3	20	480121		PFROPFEN, DECKEL-LINKS RIV.43 BLAU	NR
3	21	480122		PFROPFEN, DECKEL-RECHTS RIV.43 BLAU	NR
3	22	211002	REB211002	KONTAKT, MAGNET. +KABEL 302N.Ocm25	NR
3	23	459005	REB459005	KABELKLIPPS, STEAB Art.5024	NR
3	24	299040	REB299040	STECKER, SCHUKO 90^ VERKAB. I=2.5mt	NR

3	25	214104		PROTEZ.PULSANTIERA TERMOFORMATATA	NR
3	26	211011		KABEL, FLAT 10 VIE X DRUCKT.SOFT TOUCH GET 5	NR
3	27	227084		TASTENFELD	NR
3	28	025715		FRONTBLENDE	NR
3	29	417119		SCHRAUBENMUTTER, M3 KUNST. WEISS	NR
3	30	419036		ABSTANDSSTÜCK, M3	NR
3	31	230107		WIDERSTAND, TANK 600W/230V RIV.40	NR
3	32	028105		PLATCHEN	NR
3	33	231014		SONDE, TEMP. GET-5	NR
3	34	437086	REB437086	DICHTUNG, TANKWIDERSTAND	NR
3	35	236047	REB236047	THERM.,KONT. TANK/S.95ø+/-3ø	NR
3	36	236047	REB236047	THERM.,KONT. TANK/S.95ø+/-3ø	NR
3	37	028105		PLATCHEN	NR
3	38	231014		SONDE, TEMP. GET-5	NR
3	39	982020		GRUPPO BOILER RV40 CRP	NR
3	40	230109		HEIZELEMENT 4600W.230 DURCHL.CRP	NR
3	41	143005	SPG10	ROHR, DRUCKSCHALTER TP 5x11 (CASER/15/NL C4N)	MT
3	42	929198	DWD4	DOSATORE IDR.TENSIOATT.(DIB P 12002097)	NR
3	43	121075	REB121075	FILTER, ABSAUG.INOX (775239-001)	NR
3	44	143194	REB143194	ROHR 4x6 CRISTAL, DURCHS.	MT
3	45	143004	REB143004	ROHR, DRUCKSCHALTER TP 10X17 (CASER/15NL C4N)	MT
4	1	121133		FILTER	NR
4	2	468151	DZR150NT	VERBINDUNGSST., SEIFENEINTRITT CPL NM * GESCHW.	NR
4	3	480006	REB480006	PFROPFEN, SITZ FÜR SALZBEHALTER	NR
4	4	437034	REB437034	DICHTUNG, D68D81S3 GUMMI	NR
4	5	429012	REB429012	GEWINDERING, VERSCHL. SALZBEH.	NR
4	6	107012		WINDKESSEL	NR
4	7	437098		DICHTUNG FUER WINDKESSEL DES DRUECKWWAEC HTERS	NR
4	8	417120		KUNSTSTOFFMUTTER 1-1/4	NR
4	9	429065	REB429065	GEWINDERING, ABLAUF E.35/40	NR
4	10	437079	REB437079	DICHTUNG, UNT.GEHAUSE E35/40	NR
4	11	115116		ZENTR.LEITUNG - UNTEN RV.40	NR
4	12	209021		DOSAT.PERIST.DETERGENTE REG.	NR
4	13	143219	REB143219	RÖHRCHEN, SANTOPRENE 6X10 VERBIND.+GEWINDERINGE	NR
4	14	143194	REB143194	ROHR 4x6 CRISTAL, DURCHS.	MT
4	15	121075	REB121075	FILTER, ABSAUG.INOX (775239-001)	NR
5	1	143013	REB143013	ROHR, PVC GRÜN 4X7	MT
5	2	468151	DZR150NT	VERBINDUNGSST., SEIFENEINTRITT CPL NM * GESCHW.	NR
5	3	143137	REB143137	ABLASSROHR D18 GEBOG. ENDE	NR
5	4	423013		SCHELLE, 360x4.5M	NR
5	5	144994		LUFTLOCH-VENTIL DER ABFLUSSPUMPE CRP	NR
5	6	144024		LUFTLOCH-VENTIL	NR
5	7	476008		SFERA.VALVOLA.LA50.HOST.D=5/16"	NR
5	8	468198		ANSCHLUSSSTUECK LA50	NR
5	9	437083		DICHTUNG, GUMMI D32D19.5S1.5	NR
5	10	127083		MUFFE, ABLASSPUMPE- ENTL.VENTIL RV44	NR
5	11	115115		LEITUNG, AUSS. SPÜLEN - GUMMI RIVER 40	NR
5	12	130146		ABLASSPUMPE RIVER 40 (50HZ)	NR
5	13	127070		MUFFE, GUMMI, ABLASSPUMPE 40(BOIL.X3)	NR
5	14	115116		ZENTR.LEITUNG - UNTEN RV.40	NR
5	15	127057		MUFFE, ABSAUG.PUMPE KL.3NM	NR
5	16	437078	REB437078	DICHTUNG, DOSIERER E35/.OB.NACHSPÜLEN	NR
5	17	480087	REB480087	PFROPFEN, GEHAUSE UNT.GRUPPE	NR
6	1	115088	REB115088	ZENTR.LEITUNG - OB.+UNT. CL.3	NR
6	2	456052	REB456052	O-Ring 144	NR

6	3	325048	REB325048	VERLÄNGERUNG, FÜR OB. KAMMZAPFEN KL.3	NR
6	4	429053	REB429053	GEWINDERING, HAUPTLEITUNG, GRAU KL.3	NR
6	5	303018	REB303018	DICHTUNGS- UND GLEITRING CL.3	NR
6	6	429055	REB429055	PASSRING, OB.KAMM CL.3	NR
6	7	129036		KAMM, OB. SPÜL. EB KL.3	NR
6	8	993053		GR. RISCIAQUO INF.SUP.RV.40-43 (INOX)	NR
6	9	926132		PFROPFEN, KUNST. FÜR NACHSPÜLARM (DWT312)	NR
6	10	437090		DICHTUNG, D9.3D22S1.0 PTFE	NR
6	11	325071		ZAPFEN, OB.NACHSPÜLEN X5	NR
6	12	456060		O-Ring 2025(CGR2025)	NR
6	13	454005		KLINKE, GEDREHT D21.5	NR
6	14	412029		SICHERH.HALTEVORR., KLINKE X 5	NR
6	15	437091		DICHTUNG, D6D13S0.5 PTFE	NR
6	16	129054		GEHAUSE, NACHSPÜLKAMM X5	NR
6	17	140019	REB140019	SPRITZ KL.3-NS.SERIENN.165279	NR
6	18	129034		KAMM, UNT. SPÜL EB KL.3	NR
6	19	480088	REB480088	PFROPFEN, SPÜLKAMM	NR
6	20	429052	REB429052	PASSRING, UNT.KAMM CL.3	NR
6	21	325047	REB325047	VERLÄNGERUNG, FÜR UNT. KAMMZAPFEN KL.3	NR
7	1	999241		GRUPPO POMPA CON TAPPO RV40	NR
7	2	206009	REB206009	KONDENSATOR - 6.3 mF T172	NR
7	3	314009	REB314009	LAGER 608/ZZ T171.172	NR
7	4	315024		FLANSCH, E35/40 T176-177 W180/210	NR
7	5	141007	REB141007	DICHTUNG, MECH.D.26x13x5,5 BR.	NR
7	6	124049	REB124049	LAUFRAD, PUMPE D71.5 E40 T177	NR
7	7	456038	REB456038	O-Ring 75X2.5 METRISCH(PUMPE T-60)	NR
7	8	116030		MUTTER, ABSAUG.PUMPE RIV.40	NR
8	1	033337	REB033337	WINKEL, INN.ABLENKPLATTE TANK AIR.GAP.	NR
8	2	429036	REB429036	GEWINDERING, FÜR ABLAUFFITTING 11	NR
8	3	437025	REB437025	DICHTUNG, D27D35S1.5 FASERSTOFF	NR
8	4	144020		AIR GAP BEHAELTER, KOMPLETT FUER KOCHTOE PFESPUELER	NR
8	5	308033		BOCCOLA AIR-GAP CW511D	NR
8	6	127088		ABSAGUNGSMUFFE LA50	NR
8	7	41167	C.41167	TANK, AIR-GAP LP KOMPL.	NR
8	8	926129	DAS258	HALTER/NABE FÜR SPÜLLANZE	NR
8	9	80314	C.80314	SCHRAUBENMUTTER, SPÜLLANZE GRAU	NR
8	10	429050	REB429050	KLEMMRING FÜR FITTING 35	NR
8	11	437078	REB437078	DICHTUNG, DOSIERER E35/.OB.NACHSPÜLEN	NR
8	12	468165	REB468165	FITTING, KUNST. VERBINDUNGSST. 35/40/22	NR
8	13	143185	REB143185	LEITUNG, NACHSPÜLEN OBEN KL.3	NR
8	14	143173	REB143173	VERBIND., NACHSPÜLEN KUNST.35/40/50	NR
8	15	143186	REB143186	LEITUNG, NACHSPÜLEN UNTEN KL.3	NR
8	16	127089		NACHSPÜEL-FOERDERLEITUNG (CRP) RIVER 44	NR
8	17	H.324077-7		ROHR	NR
8	18	127076		BOILER ZUFUHRSTUTZEN X5 CRP	NR
8	19	143222		ROHR, BLAU D10 i.S. WRAS	MT
8	20	240018		ZUFLUSSVENTIL 1-WEG CRP	NR
8	21	437041	REB437041	DICHTUNG 3/4 GASVERSORG.	NR
8	22	143016	REB143016	ROHR, EINLASS KNIE 3/4GAS D.i9	NR
8	23	224004	REB224004	DRUCKSCHALTER - 35/17	NR
8	24	143235		ROHR 4x7 SILICON, DURCHSICHT. CRP	MT
8	25	H.324867		ABSAGUNGSMUFFE	NR