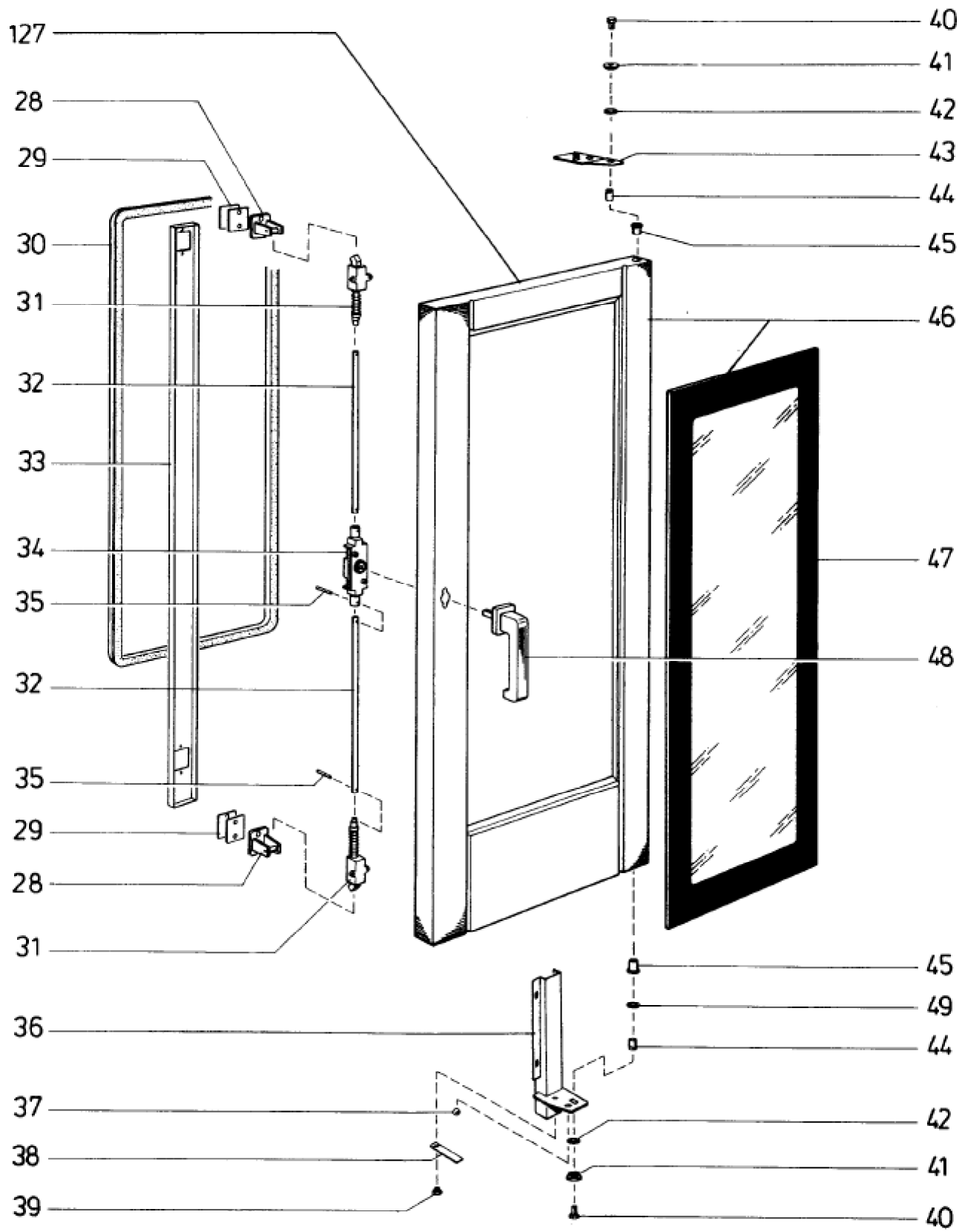
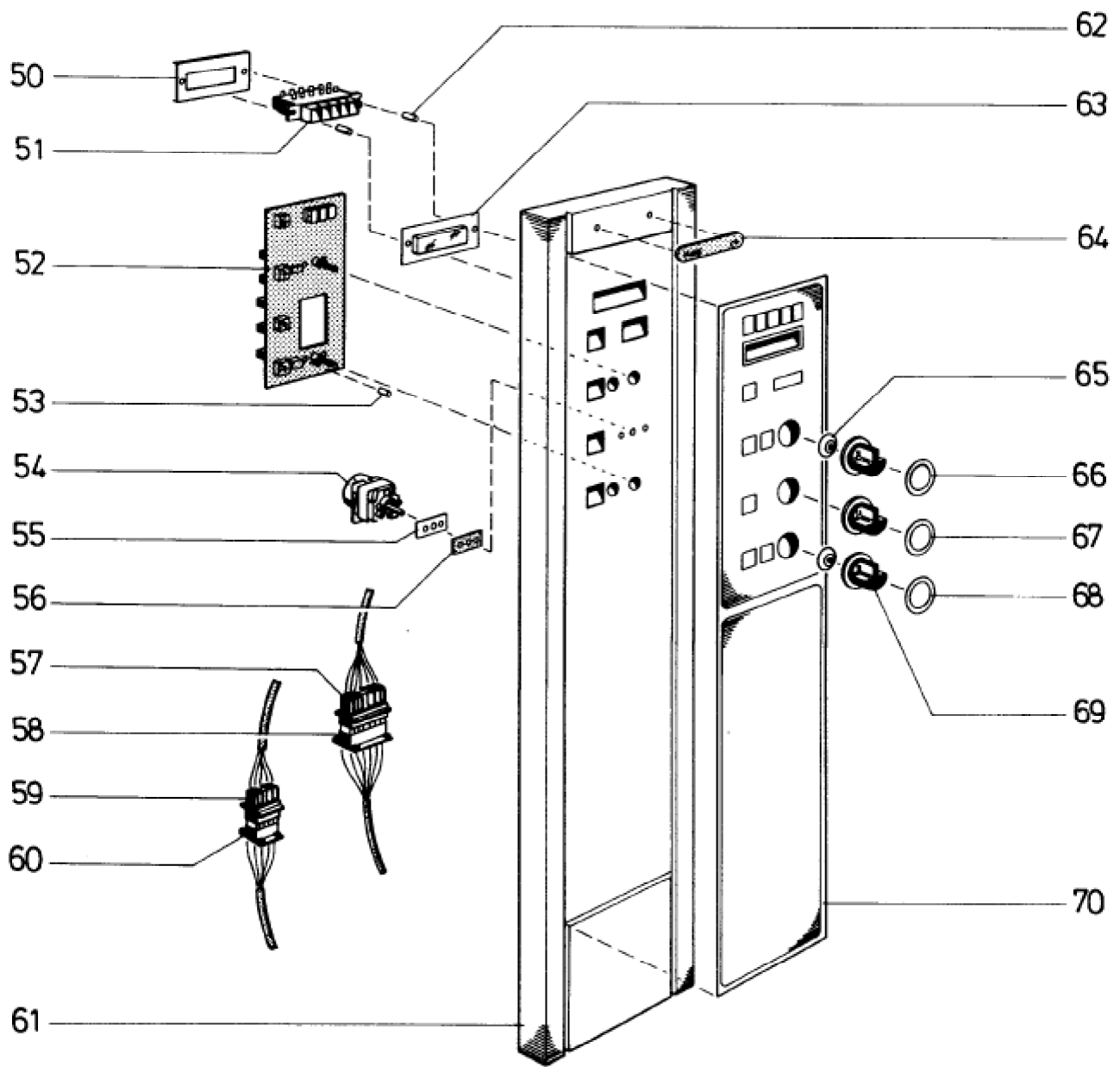


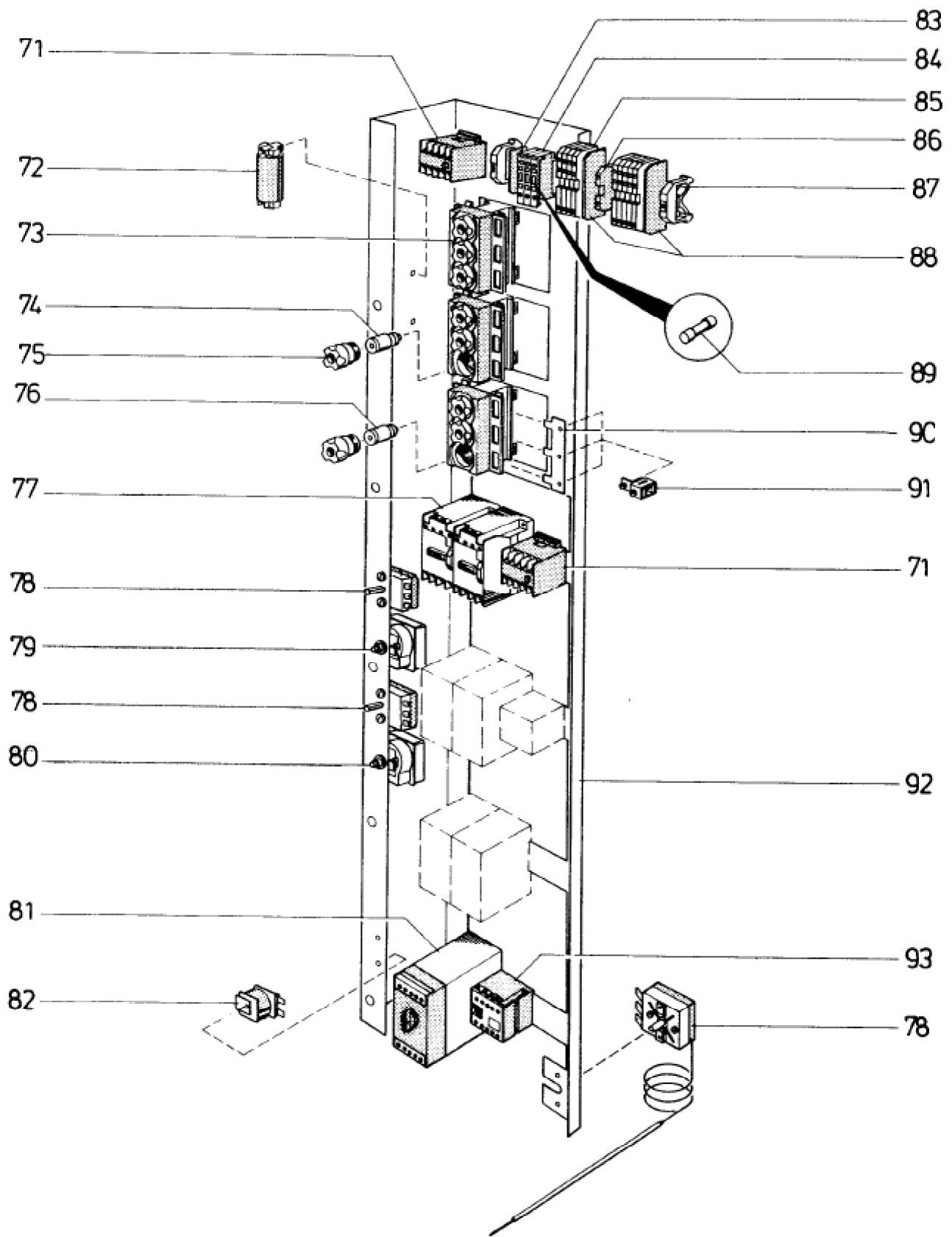
| Seite | Position | Kreditorart.Nr | GB                                    | DE                                  |
|-------|----------|----------------|---------------------------------------|-------------------------------------|
| 001   | 001      | 733294000      | holder, top                           | Halter oben                         |
| 001   | 002      | 060898         | foam seal 2,80 m                      | Schaumstoffdichtung 2,80 m          |
| 001   | 003      | 986839002      | ventilator housing                    | Lüftergehäuse                       |
| 001   | 004      | 174259         | fan wheel                             | Querstromlüfter                     |
| 001   | 005      | 407680         | lens                                  | Linse                               |
| 001   | 006      | 062339         | gasket RD 68x58x2                     | Dichtung RD 68x58x2                 |
| 001   | 007      | 183926         | bulb 40W 220V                         | Glühlampe 40W 220V                  |
| 001   | 008      | 732212000      | reinforcement panel                   | Verstärkungsblech                   |
| 001   | 009      | 183927         | lighting for oven                     | Backofenleuchte                     |
| 001   | 010      | 817671010      | backwall                              | Rückwand                            |
| 001   | 011      | 986892002      | side wall left                        | Seitenwand links                    |
| 001   | 012      | 062357         | foot of the unit                      | Gerätefuß                           |
| 001   | 013      | 350334         | cable protection sleeve KT 16         | Kabeltülle KT 16                    |
| 001   | 013      | 350330         | cable protection sleeve KT 29         | Kabeltülle KT 29                    |
| 001   | 014      | 218043         | check nut PG 16                       | Kontermutter PG 16                  |
| 001   | 015      | 185587         | end holder Typ 209 -101               | Endhalter Typ 209 -101              |
| 001   | 016      | 186241         | screw connection STP 16               | Verschraubung STP 16                |
| 001   | 016      | 186245         | screw connection PG 42 with check nut | Verschraubung PG 42 mit Gegenmutter |
| 001   | 017      | 185584         | junction terminal 4 mm <sup>2</sup>   | Durchgangsklemme 4 mm <sup>2</sup>  |
| 001   | 018      | 185627         | quick-assembly clamp K3               | Schnellmontage-Klemme K3            |
| 001   | 019      | 185572         | grounding terminal 35mm <sup>2</sup>  | Erdungsklemme 35mm <sup>2</sup>     |
| 001   | 020      | 983972002      | cover                                 | Decke                               |
| 001   | 021      | 817680010      | side wall right                       | Seitenwand rechts                   |
| 001   | 022      | 983791002      | corner right                          | Ecke rechts                         |
| 001   | 023      | 062293         | silicon-foam section                  | Silikon-Schaumprofil                |
| 001   | 024      | 986164002      | cover                                 | Abdeckblech                         |
| 001   | 025      | 177160         | micro-switch                          | Mikroschalter                       |
| 001   | 026      | 986394002      | panel frame                           | Blendrahmen                         |
| 001   | 027      | 186097         | interference suppression              | Entstörersatz                       |
| 001   | 028      | 986396006      | door compl. mounted                   | Tür komplett montiert               |



| Seite | Position | Kreditorart.Nr | GB                           | DE                      |
|-------|----------|----------------|------------------------------|-------------------------|
| 003   | 028      | 133196         | clamp                        | Schließkloben           |
| 003   | 029      | 817970000      | base plate                   | Unterlage               |
| 003   | 030      | 062329         | door gasket                  | Türdichtung             |
| 003   | 031      | 133195         | key-bolt piece               | Riegelstück             |
| 003   | 032      | 756156000      | tube                         | Rohr                    |
| 003   | 033      | 733545000      | cover strip                  | Abdeckleiste            |
| 003   | 034      | 133194         | drive                        | Getriebe                |
| 003   | 035      | 156938         | clamping sleeve 3x16         | Spannhülse 3x16         |
| 003   | 036      | 987474002      | hinge bearing lower          | Scharnierlager unten    |
| 003   | 037      | 134212         | ball                         | Kugel                   |
| 003   | 038      | 131098         | spring                       | Feder                   |
| 003   | 039      | 356948         | hex screw M5x8               | Sechskantschraube M5x8  |
| 003   | 040      | 153476         | hex screw M8x20              | Sechskantschraube M8x20 |
| 003   | 041      | 756626000      | washer                       | Unterlegscheibe         |
| 003   | 042      | 157194         | lock washer                  | Sicherungsscheibe       |
| 003   | 043      | 733607000      | hinge bearing top            | Scharnierlager oben     |
| 003   | 044      | 756627000      | bolt                         | Bolzen                  |
| 003   | 045      | 133548         | collar end bearing           | Bundlager               |
| 003   | 046      | 987794002      | door with glass pane         | Tür mit Glasscheibe     |
| 003   | 047      | 149279         | hardened glass pane 1229x655 | Glasscheibe 1229x655    |
| 003   | 048      | 133193         | door handle                  | Außenbeschlag           |
| 003   | 049      | 157307         | U-disk                       | U-Scheibe               |
| 003   | 127      | 986316002      | door                         | Tür                     |

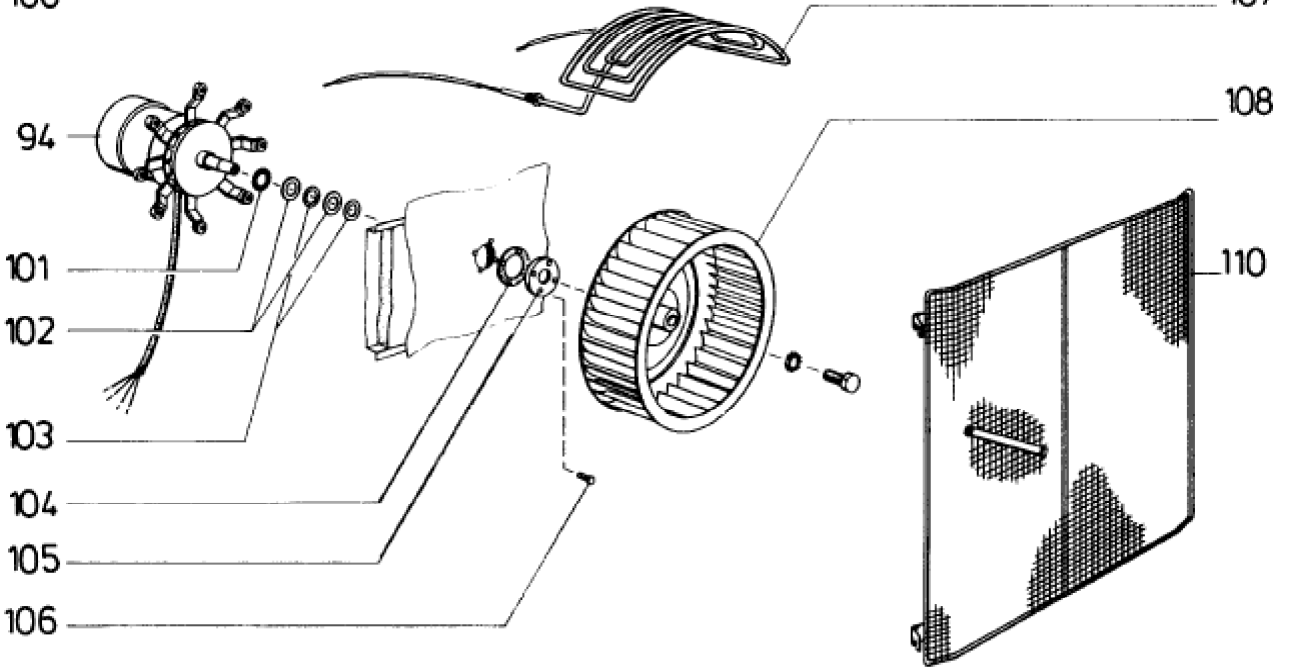
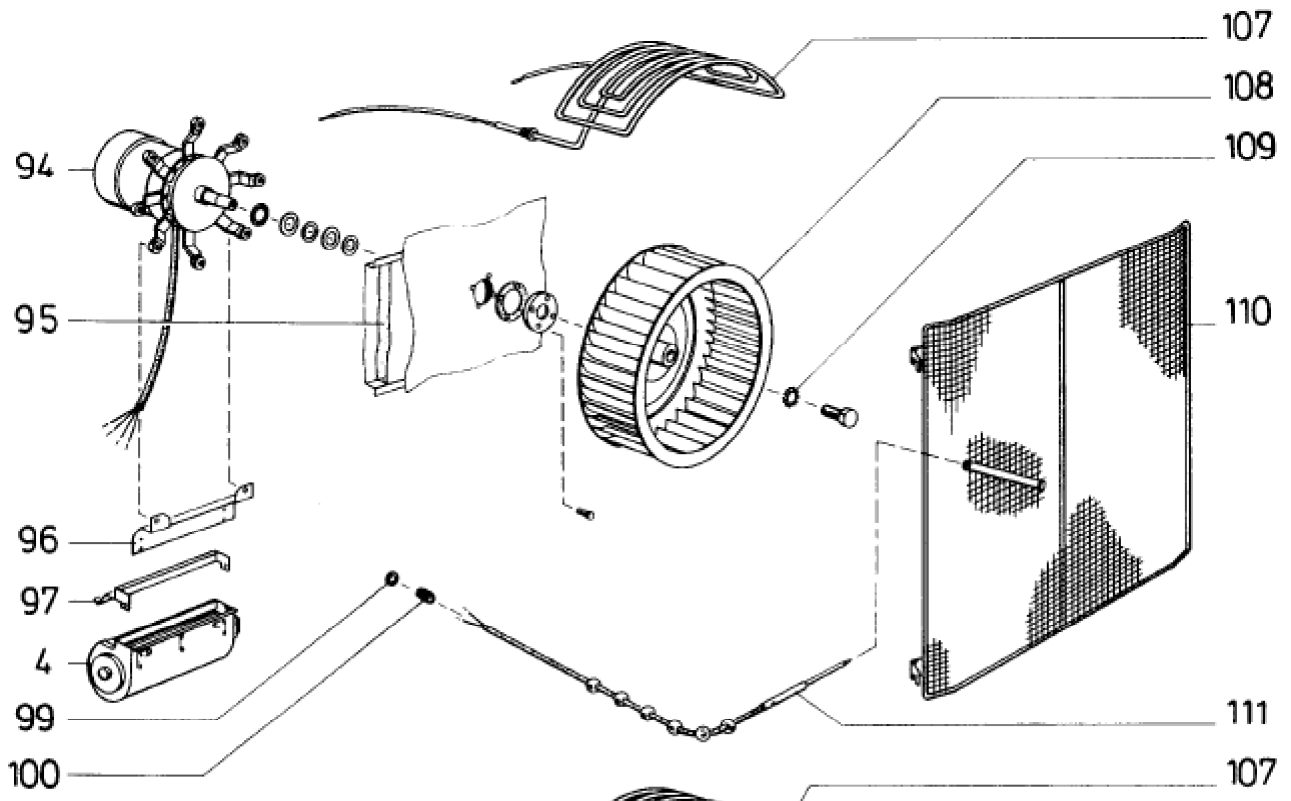


| Seite | Position | Kreditorart.Nr | GB                          | DE                            |
|-------|----------|----------------|-----------------------------|-------------------------------|
| 005   | 050      | 817952000      | frame                       | Rahmen                        |
| 005   | 051      | 182828         | push-button switch          | Drucktastenschalter           |
| 005   | 052      | 176717         | regulating combination      | Regelkombination              |
| 005   | 053      | 756288000      | spacer tube                 | Distanzrohr                   |
| 005   | 054      | 174883         | timer 120 min.              | Zeitschaltuhr 120 min.        |
| 005   | 055      | 814957000      | support panel               | Halteblech                    |
| 005   | 056      | 070516         | sealing plate               | Dichtplatte                   |
| 005   | 057      | 185817         | plug housing 12-pole        | Stiftgehäuse 12-polig         |
| 005   | 058      | 185821         | socket housing 12-pole      | Buchsengehäuse 12-polig       |
| 005   | 059      | 185818         | plug housing 8-pole         | Stiftgehäuse 8-polig          |
| 005   | 060      | 185822         | socket housing 8-pole       | Buchsengehäuse 8-polig        |
| 005   | 061      | 986219002      | switch panel                | Schalterblende                |
| 005   | 062      | 756289000      | spacer tube                 | Distanzrohr                   |
| 005   | 063      | 062330         | protective film             | Schutzfolie                   |
| 005   | 064      | 140373         | manufacturer's label        | Firmenschild                  |
| 005   | 065      | 061489         | silicon collar              | Silikon-Manschette            |
| 005   | 066      | 144767         | scale ring f. bain-marie    | Skalenring                    |
| 005   | 067      | 144770         | scale ring f. bain-marie    | Skalenring                    |
| 005   | 068      | 144766         | scale ring f. bain-marie    | Skalenring                    |
| 005   | 069      | 189009         | knob with flat spring black | Knebel mit Blattfeder schwarz |
| 005   | 070      | 088322         | symbol mask                 | Symbolmaske                   |

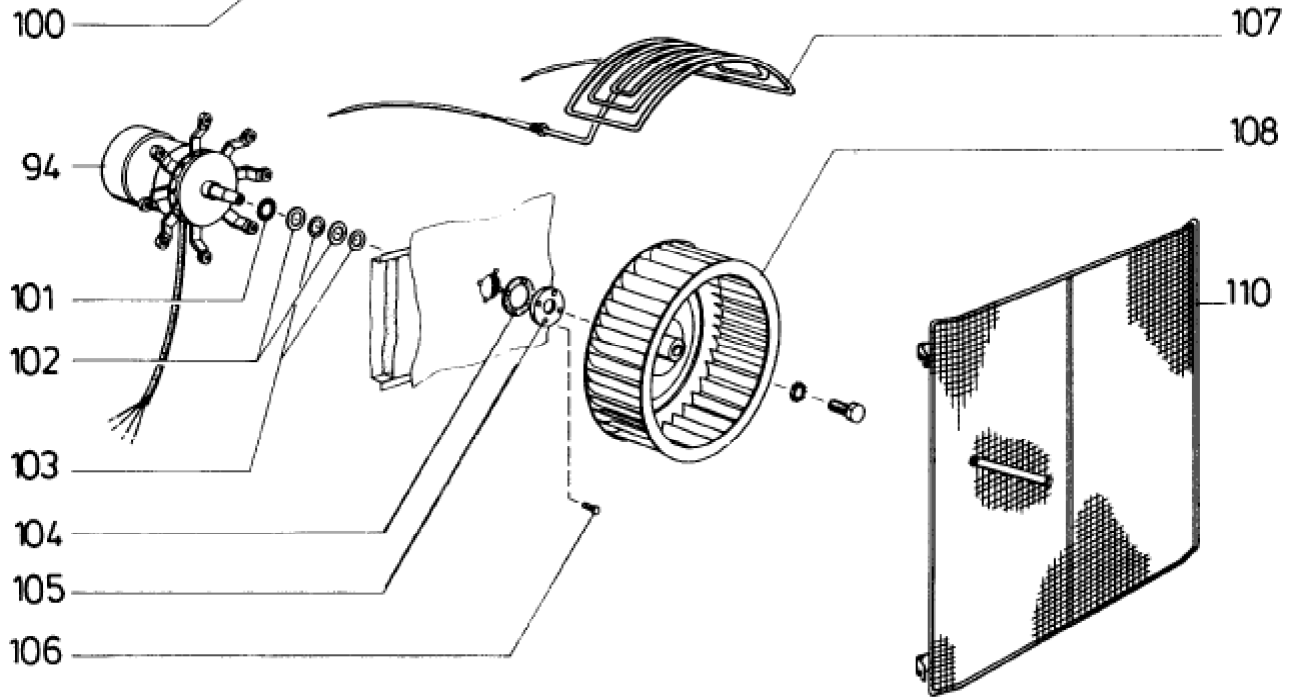
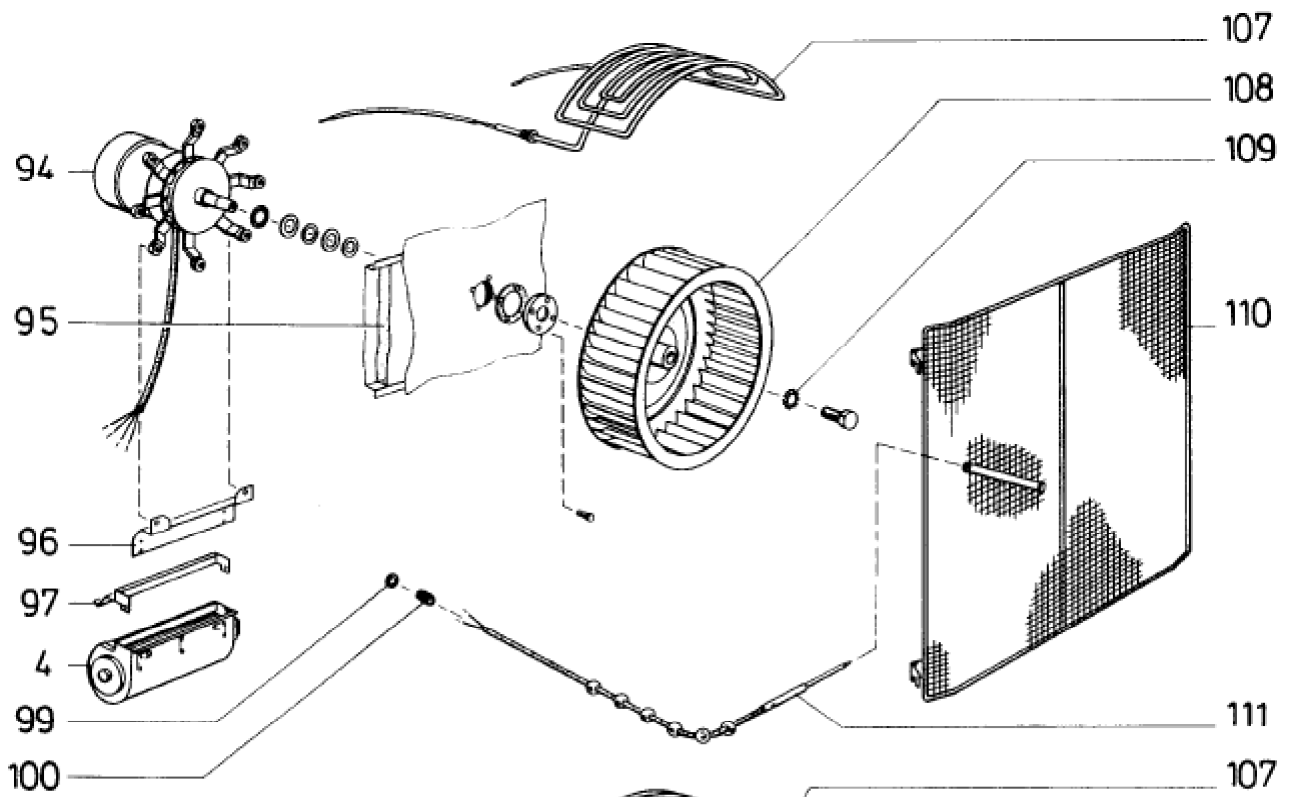


| Seite | Position | Kreditorart.Nr | GB  | DE                                       |
|-------|----------|----------------|---|--|
| 007   | 071      | 185890         | mini-contactor DIL 04-40                      | Kleinschütz DIL 04-40                    |
| 007   | 072      | 186098         | supressor choke                               | Entstördrossel                           |
| 007   | 073      | 350274         | fuse box NEOZED with cover                    | Sicherungssockel NEOZED mit Abdeckung    |
| 007   | 074      | 351299         | fuse NEOZED                                   | Schmelzeinsatz NEOZED                    |
| 007   | 075      | 350277         | screw cap NEOZED E18                          | Schraubkappe NEOZED E18                  |
| 007   | 076      | 350281         | fuse NEOZED 20A                               | Schmelzeinsatz NEOZED 20A                |
| 007   | 077      | 185796         | AC contactor LS 27.00                         | Drehstromschütz LS 27.00                 |
| 007   | 078      | 174690         | thermostat 55.13224.060, 115 °C               | Thermostat 55.13224.060, 115 °C          |
| 007   | 079      | 176592         | temperature limiter 51.33995.030, 308 °C      | Temperaturbegrenzer 51.33995.030, 308 °C |
| 007   | 080      | 176587         | temperature limiter 51.31995.080, 142 °C      | Temperaturbegrenzer 51.31995.080, 142 °C |
| 007   | 081      | 184824         | level relay                                   | Niveaurelais                             |
| 007   | 082      | 355612         | buzzer 220V 50Hz                              | Summer 220V 50Hz                         |
| 007   | 083      | 186276         | stop plate                                    | Abschlußplatte                           |
| 007   | 084      | 184683         | safety clamp                                  | Sicherungsklemme                         |
| 007   | 085      | 185575         | junction terminal 3x4 mm <sup>2</sup>         | Durchgangsklemme 3x4 mm <sup>2</sup>     |
| 007   | 086      | 185589         | protective conductor clamp 16 mm <sup>2</sup> | Schutzleiterklemme 16 mm <sup>2</sup>    |
| 007   | 087      | 185587         | end holder Typ 209 -101                       | Endhalter Typ 209 -101                   |
| 007   | 088      | 185574         | stop plate 3x4 mm <sup>2</sup>                | Abschlußplatte 3x4 mm <sup>2</sup>       |
| 007   | 089      | 216327         | fine-wire fuse 10A                            | Feinsicherung 10A                        |
| 007   | 090      | 185782         | comb rail                                     | Kammschiene                              |
| 007   | 091      | 185595         | connection clamp 35mm <sup>2</sup>            | Anschlussklemme 35mm <sup>2</sup>        |
| 007   | 092      | 986404002      | assembly panel                                | Montageblech                             |
| 007   | 093      | 185845         | contactor SH 04.22                            | Schütz SH 04.22                          |

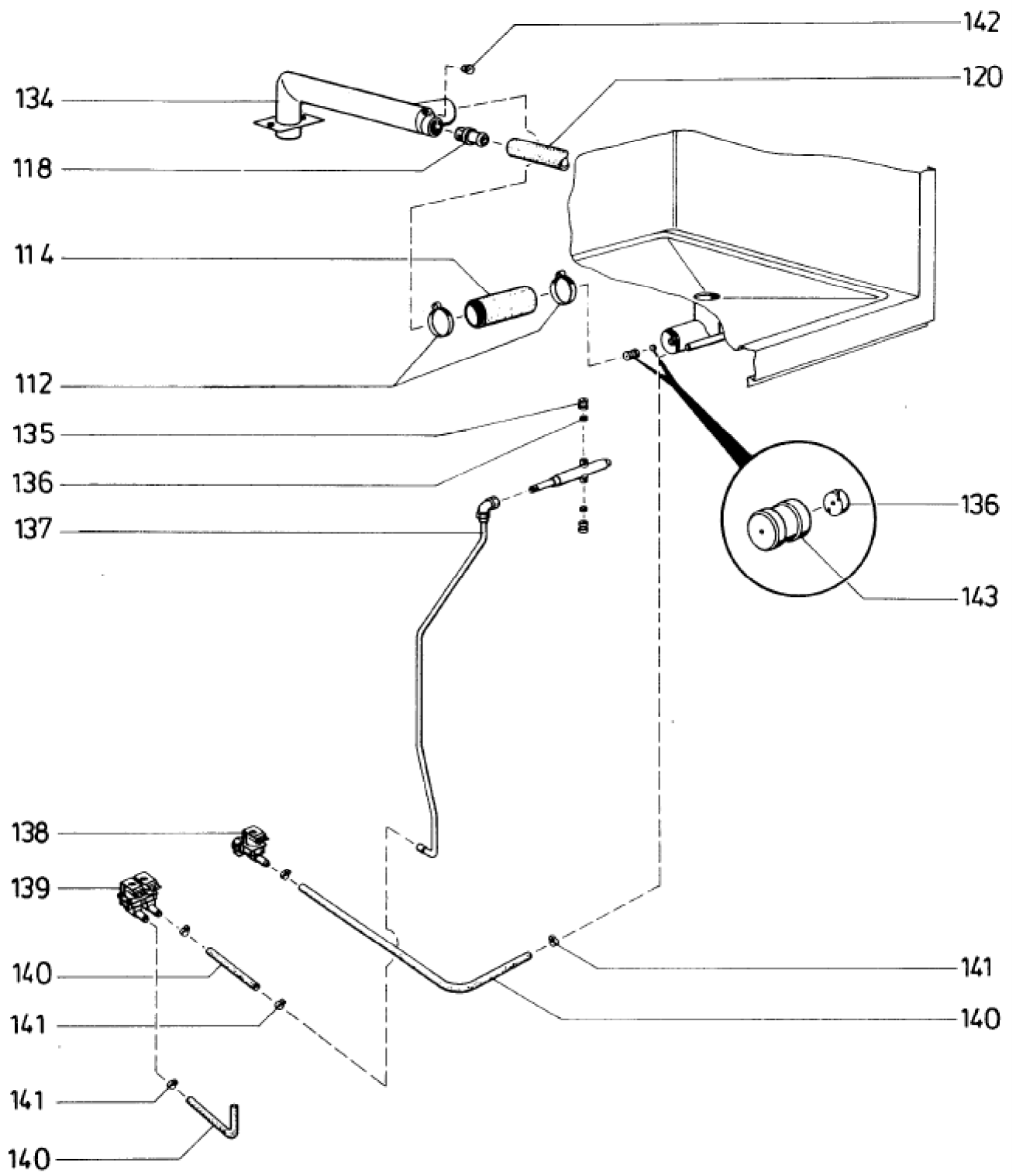




| Seite | Position | Kreditorart.Nr | GB  | DE                                      |
|-------|----------|----------------|---|---|
| 009   | 004      | 174259         | fan wheel                                   | Querstromlüfter                         |
| 009   | 094      | 115980         | motor                                       | Motor                                   |
| 009   | 095      | 355458         | wool mat                                    | Steinwollmatte                          |
| 009   | 096      | 733479000      | holder centre                               | Halter mitte                            |
| 009   | 097      | 733480000      | ventilator cover                            | Lüfterabdeckung                         |
| 009   | 099      | 155048         | check nut PG 7                              | Kontermutter PG 7                       |
| 009   | 100      | 186249         | strain relief PG 7                          | Zugentlastung PG 7                      |
| 009   | 101      | 157192         | Seeger sprocket ring                        | Seeger-Zackenring                       |
| 009   | 102      | 755770000      | clamping ring                               | Spannring                               |
| 009   | 103      | 755769000      | sealing disc                                | Dichtungsscheibe                        |
| 009   | 104      | 062131         | sealing ring                                | Dichtring                               |
| 009   | 105      | 755768000      | through-line                                | Durchführung                            |
| 009   | 106      | 153413         | hex screw                                   | Sechskantschraube                       |
| 009   | 107      | 182683         | pipe heating element 4000W 220V             | Rohrheizkörper 4000W 220V               |
| 009   | 108      | 174265         | fan wheel RD 400x127                        | Ventilatorrad RD 400x127                |
| 009   | 109      | 156930         | spring ring B16                             | Federring B16                           |
| 009   | 110      | 143296         | screen grid                                 | Schutzgitter                            |
| 009   | 111      | 781897009      | core temperature sensor PT 100 with ball    | Kerntemperatur-Fühler PT 100 mit Kugel  |
| 009   | 111      | 174464         | core temperature sensor PT 100 without ball | Kerntemperatur-Fühler PT 100 ohne Kugel |



| Seite | Position | Kreditorart.Nr | GB                              | DE                              |
|-------|----------|----------------|---------------------------------|---------------------------------|
| 011   | 100      | 186249         | strain relief PG 7              | Zugentlastung PG 7              |
| 011   | 112      | 260262         | hose clamp 50-70 mm             | Schlauchschelle 50-70 mm        |
| 011   | 113      | 988108006      | electrode                       | Elektrode                       |
| 011   | 114      | 071263         | steam hose NW 50                | Dampfschlauch NW 50             |
| 011   | 115      | 260261         | hose clip                       | Schlauchklemme                  |
| 011   | 116      | 071264         | steam hose NW 75                | Dampfschlauch NW 75             |
| 011   | 117      | 060155         | sealing foam                    | Dichtschaum                     |
| 011   | 118      | 751107000      | hose sleeve 3/4"                | Schlauchtülle 3/4"              |
| 011   | 119      | 260253         | hose clamp 25-40 mm             | Schlauchschelle 25-40 mm        |
| 011   | 120      | 071223         | steam hose 1",25x6              | Dampfschlauch 1",25x6           |
| 011   | 121      | 166009         | angle                           | Winkel                          |
| 011   | 122      | 170965         | globe valve                     | Kugelhahn                       |
| 011   | 123      | 132101         | black bakelite ball type knob   | Bakelit-Kugelgriff schwarz      |
| 011   | 124      | 986259002      | valve-spring housing            | Ventilkappe                     |
| 011   | 125      | 060840         | sealing ring RD 59x6            | Rundschnurdichtung RD 59x6      |
| 011   | 126      | 983815002      | coupling piece                  | Einbaustutzen                   |
| 011   | 127      | 986316002      | door                            | Tür                             |
| 011   | 128      | 986405002      | steam generator                 | Dampferzeuger                   |
| 011   | 128      | 986401006      | steam generator compl. mounted  | Dampferzeuger komplett montiert |
| 011   | 129      | 182311         | pilot heating element 400W 220V | Pilothheizkörper 400W 220V      |
| 011   | 130      | 060840         | sealing ring RD 59x6            | Rundschnurdichtung RD 59x6      |
| 011   | 131      | 182684         | immersion heater 12000W 220V    | Tauchheizkörper 12000W 220V     |
| 011   | 132      | 817526000      | flange                          | Flansch                         |
| 011   | 133      | 781878004      | handle for globe valve          | Kugelhahngriff                  |



| Seite | Position | Kreditorart.Nr | GB                    | DE                        |
|-------|----------|----------------|-----------------------|---------------------------|
| 013   | 112      | 260262         | hose clamp 50-70 mm   | Schlauchschele 50-70 mm   |
| 013   | 114      | 071263         | steam hose NW 50      | Dampfschlauch NW 50       |
| 013   | 118      | 751107000      | hose sleeve 3/4"      | Schlauchtülle 3/4"        |
| 013   | 120      | 071223         | steam hose 1",25x6    | Dampfschlauch 1",25x6     |
| 013   | 134      | 986034002      | outlet pipe           | Abflußrohr                |
| 013   | 135      | 160872         | jet head              | Düsenkopf                 |
| 013   | 136      | 160873         | radiant inset         | Strahleinsatz             |
| 013   | 137      | 987456002      | water pipe            | Wasserleitung             |
| 013   | 138      | 355635         | solenoid 3/4"         | Magnetventil 3/4"         |
| 013   | 139      | 173121         | double solenoid 3/4"  | Doppelmagnetventil 3/4"   |
| 013   | 140      | 071221         | steam hose 1/2",13x6  | Dampfschlauch 1/2",13x6   |
| 013   | 141      | 260254         | hose clamp 16-25 mm   | Schlauchschele 16-25 mm   |
| 013   | 142      | 062103         | plastic stopper black | Kunststoffstopfen schwarz |
| 013   | 143      | 160874         | jet head              | Düsenkopf                 |