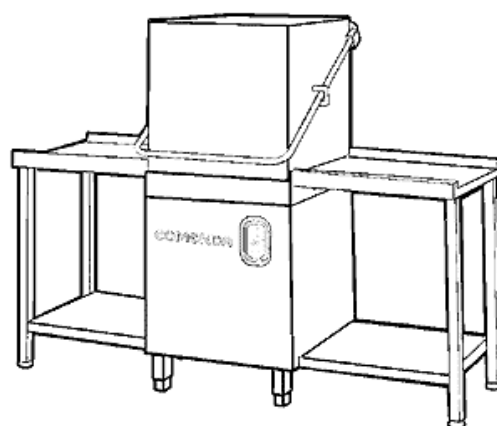


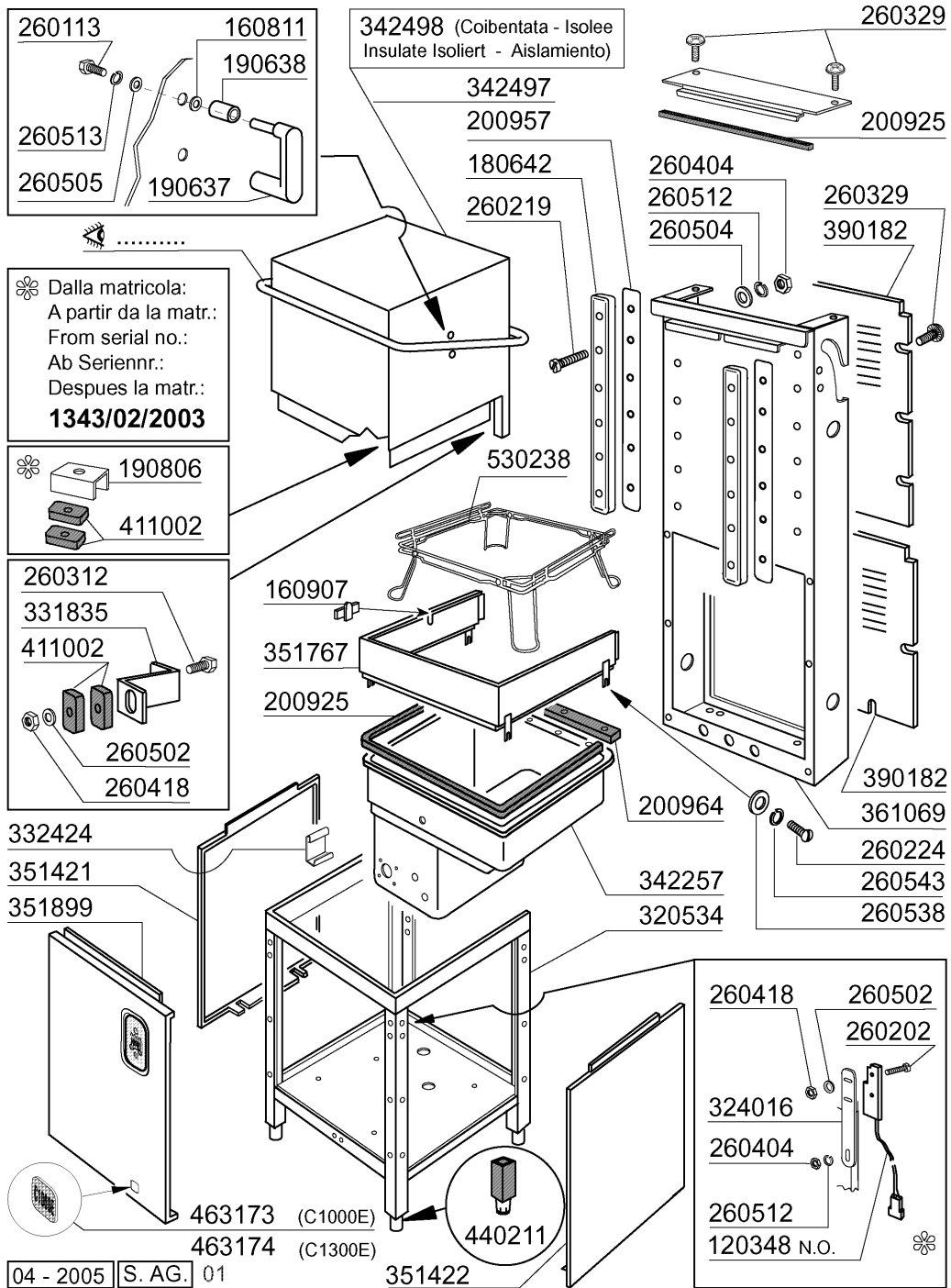
PARTI DI RICAMBIO
PIECES DETACHEES
SPARE PARTS
ERSATZTEILE
LISTA DE RECAMBIOS

C 1000 E
C 1300 E

9/02



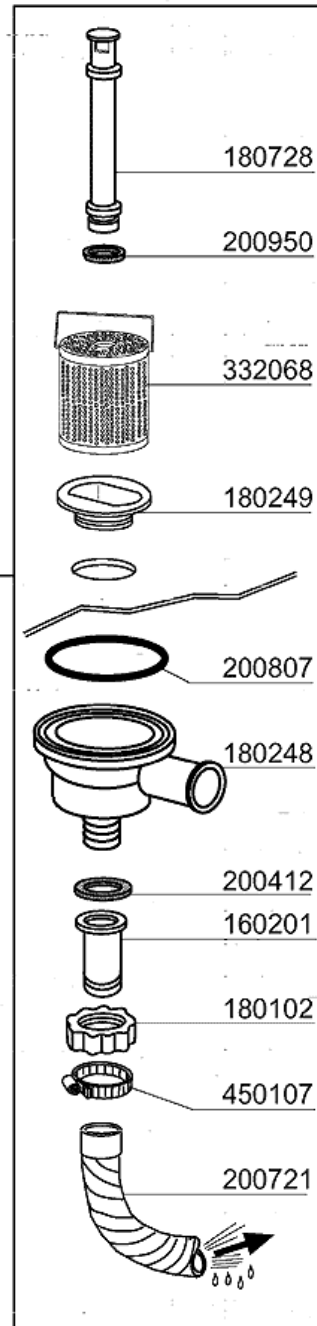
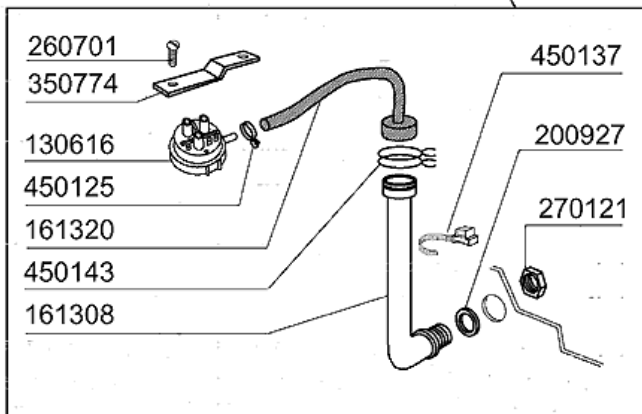
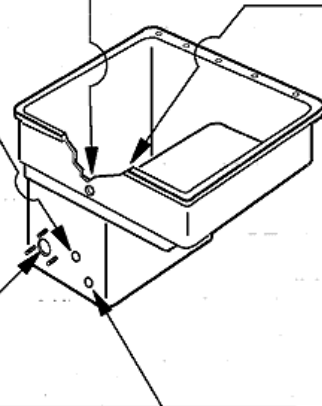
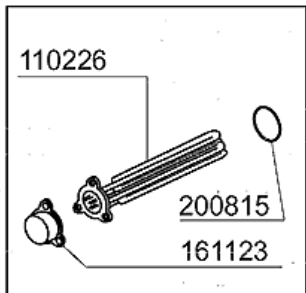
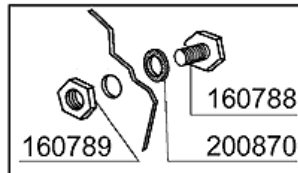
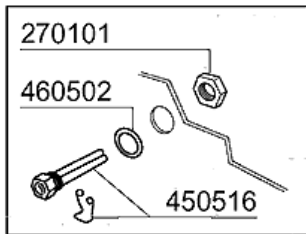
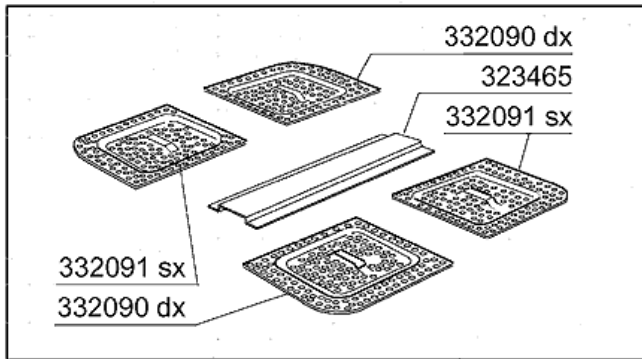
2 - Karosserie/Tank



2 - Karosserie/Tank

CODE	BEZEICHNUNG
120348	MAGN.SCHALTER (OEFFNER)
160811	GLEITRING F2 18X8,5 X1 ALGOF
160907	ANSCHLUSS ZU TISCHE C95-155
180642	FUEHRUNG
190637	FÜHRUNG FÜR "C"-TÜR
190638	ROLLE FÜR C-TÜRFÜHRUNG
190806	MAGNETGEHAEUSE
200925	DICHTUNG
200957	DICHTUNG
200964	DICHTUNG 618X14 SP.2
260113	ROSTFR.ST.TE-SCHRAUBE8X20 A2UN
260202	SCHRAUBE TCP 3X16
260219	ROSTF.ST TCP-SCHRAUBE6X35A2 UN
260224	TB-SCHRAUBE 6X15 B23-10-11-12
260312	SCHRAUBE TSP 4X16
260329	VITE M5X12 SPEC.ZIGR.SOTTOTEST
260404	ROSTFR.STAHLERN.MUETTER D6 UNI
260418	SELBST-SICHERNDE MUTTER M4
260502	FLACHSCHEIBE D.4
260504	ROSTFR.ST.FLACHSCHIEBE D6
260505	ROSTFR.ST.FLACHSCHEIBE D8
260512	ROSTFR.ST.GROWERSCHIEBE D6
260513	GROWERSCHIEBE D.8
260538	SCHIEBE 18X6X1,5 STAHL
260543	SCHIEBE D.6
320534	UNTERE RAHMEN
324016	WINKEL FUER MIKROSCHALTER
331835	WINKEL FÜR MAGNET C165
332424	SQUADRETTA SOST.TUBO PRESS.C
342257	TANK
342497	HAUBE
342498	SCHALL- WARMISOLIERTE HAUBE
351421	SEITLICHE TAFEL LINKS
351422	SEITLICHE TAFEL RECHTS
351767	FRONTTAFEL
351899	FRONT PANEEL C1000-1300
361069	HINTERE RAHMEN
390182	HINTERE TAFEL
411002	DAUERMAGNET 24X12
440211	FUSS
463173	TARGHETTA DOX SYSTEM C1000E
463174	TARGHETTA DOX SYSTEM C1300E
530238	HALTERUNG FUER KORB SERIE C

3 - Tank

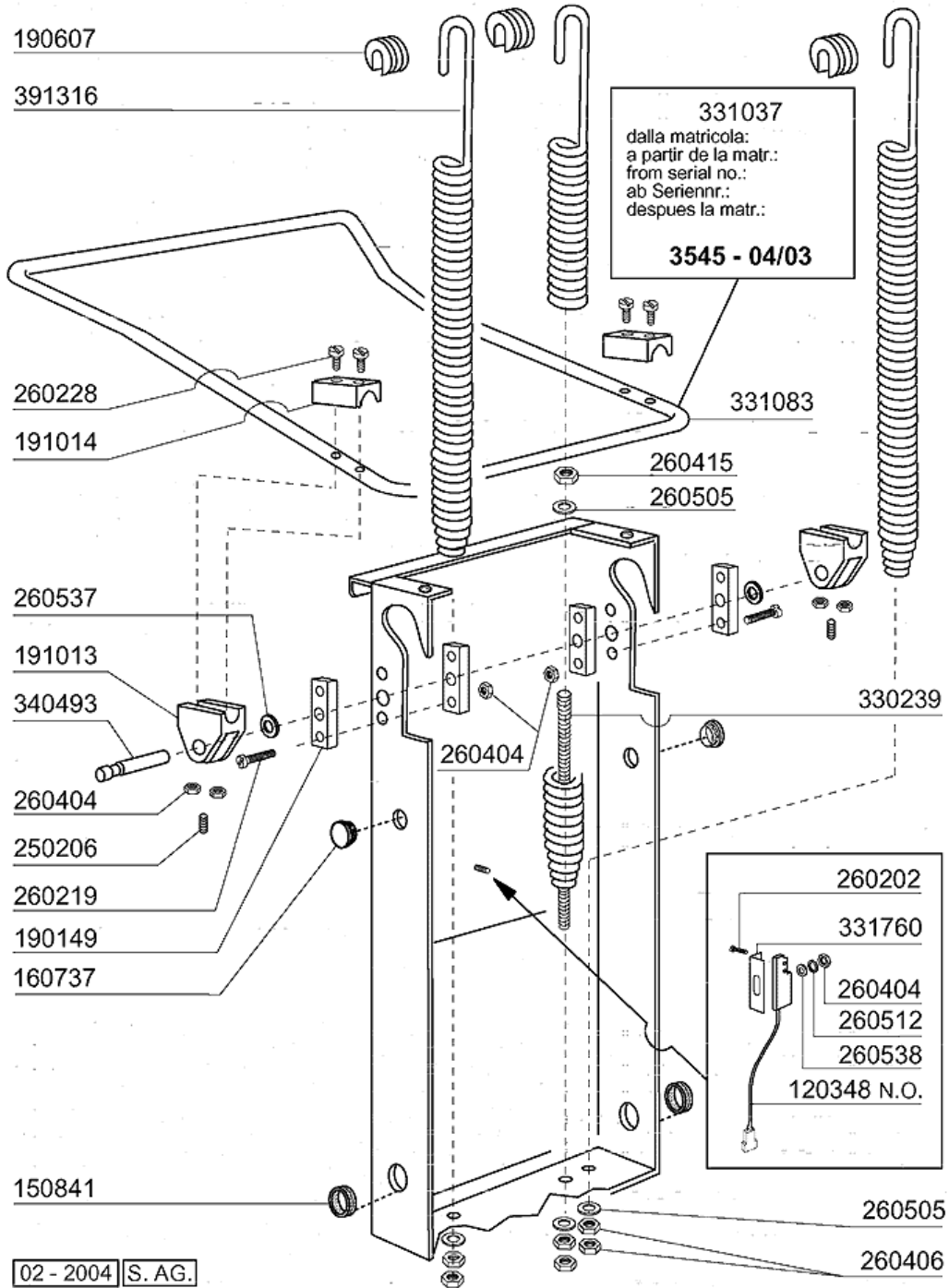


02 - 2004 | S. AG.

3 - Tank

CODE	BEZEICHNUNG
110226	HEIZKOERPER 3000W 230/400V
130616	DRUCKSCHALTER 190/90 C95-155-
160201	KNIESTUECK F.TANKZULAUF MOPL
160788	PFROPFEN
160789	MUTTER
161123	HEIZKOERPERSCHUTZ H42 SNL
161308	LUFTFALLE C95-155
161320	SCHLAUCH FÜR LUFTFALLE
180102	GEWINDERING F.ABLAUFST.1"1/2 F
180248	ANSAUGWANNE
180249	MUTTER
180728	STANDROHR
200412	DICHTUNG ABLAUF11/2" 45X33X3
200721	ABLAUSCHLAUCH 28X35 2MT.
200807	O-RING 3,53 X 110,72
200815	O-RING F.HEIZKÖRPER
200870	DICHTUNG 18X10X2
200927	DICHTUNG FÜR LUFTFALLE C95-C15
200950	VITON DICHTUNG
260701	SCHRAUBE 3,5X9,5
270101	SECHSWINKL.GEGENMUTT.1/2"
270121	GEGENMUTTER
323465	FILTERHALTERUNG
332068	FILTER
332090	FILTER RECHTS
332091	TANKFILTER LINKS
350774	WINKEL
450107	SCHELLE FE ZN 38-50 H=12,2
450125	ELASTISCHE SCHELLE D.10,4X9,8
450137	BUNDVERSCHLUSS MIT FUSS 31900
450143	SCHELLE 39,7X37,7
450516	SCHUTZHUELLE FUER 2 THERMOSTAT
460502	ASBESTDICHTUNG 30X21X2

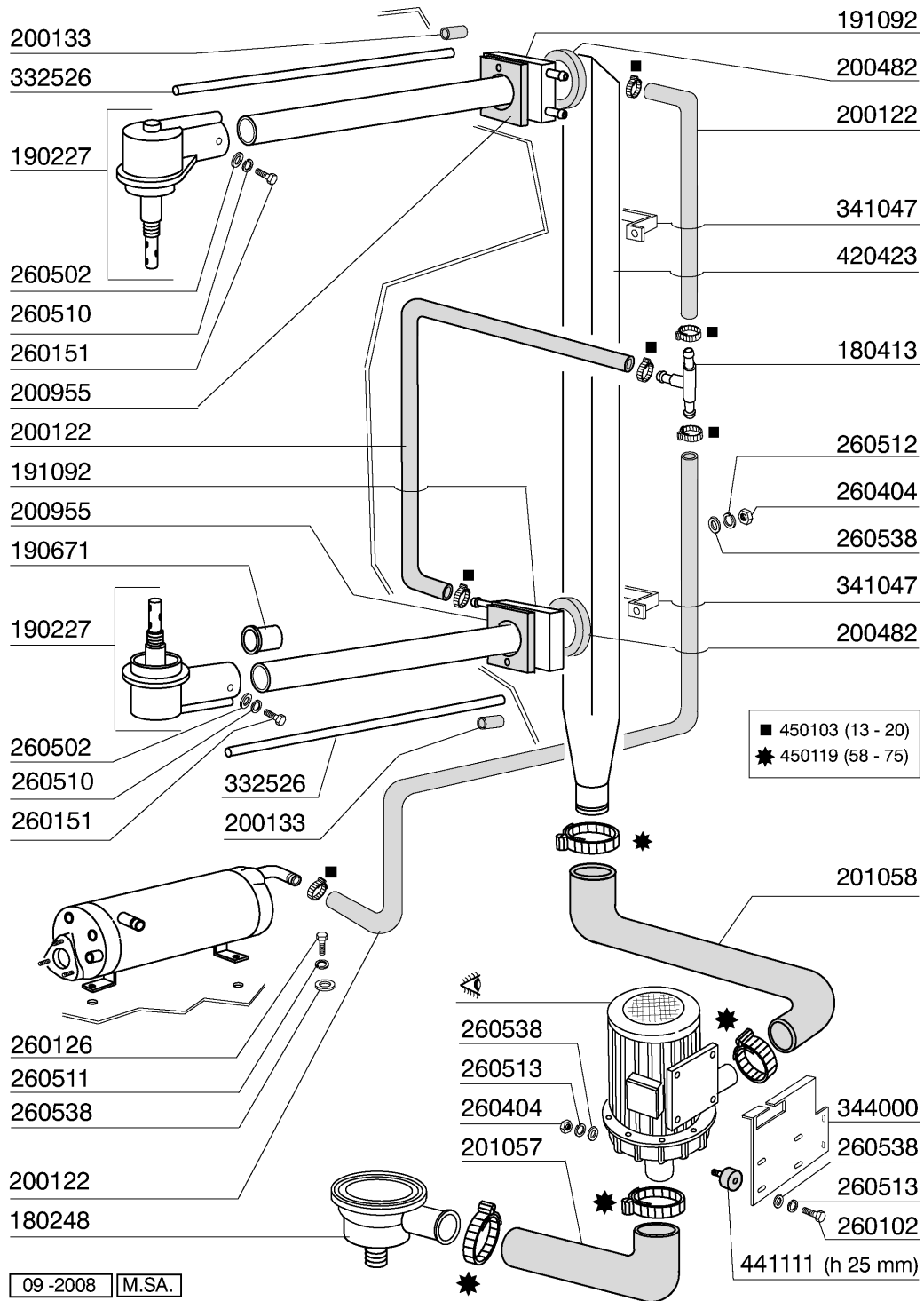
4 - Griff



4 - Griff

CODE	BEZEICHNUNG
120348	MAGN.SCHALTER (OEFFNER)
150841	KABELDURCHGANG
160737	PFROPFEN HEYCO D.34,9
190149	VERSTÄRKERUNG FÜR GRIFFHALTER.
190607	GRIFFSBUCHSE C30-70
191013	GELENK F. GRIFF C30 - C70
191014	FLANSCH F. GRIFF C30-70
250206	BEFESTIGUNGSDÜBEL D.6
260202	SCHRAUBE TCP 3X16
260219	ROSTF.ST TCP-SCHRAUBE6X35A2 UN
260228	ROSTFR.ST. SONDERSCHRAUBE 6X42
260404	ROSTFR.STAHLERN.MUETTER D6 UNI
260406	MUTTER 8MA
260415	ROSTFR.STAHL.SELBSTSICHER.MUTT
260505	ROSTFR.ST.FLACHSCHEIBE D8
260512	ROSTFR.ST.GROWERSCHIEBE D6
260537	ROSTFR.ST.FLACHSCHEIBE D13X20X
260538	SCHIEBE 18X6X1,5 STAHL
330239	ZUGSTANGE
331037	GRIFF C95-155-165 DOPPELWANDIG
331083	GRIFF
331760	HALTERUNG
340493	STIFT F. GELENK C30
391316	FEDER FUER GRIFF C85/140-G75

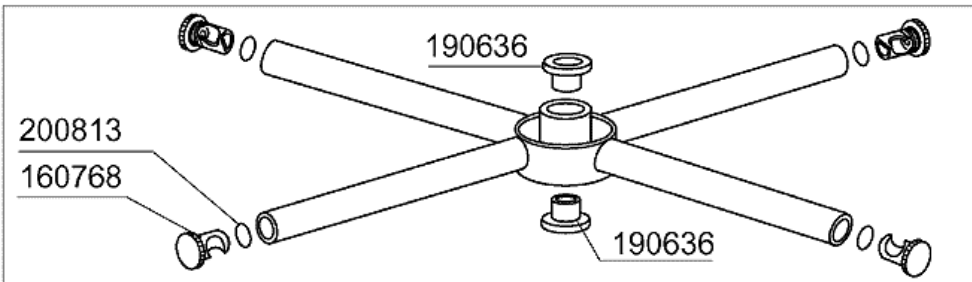
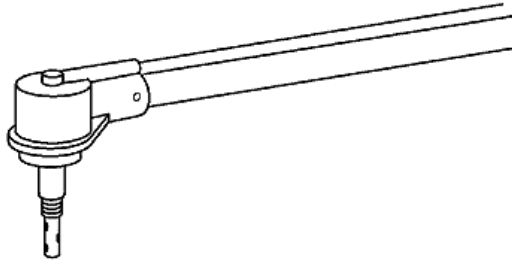
5 - Wasch-und Nachspülsäule



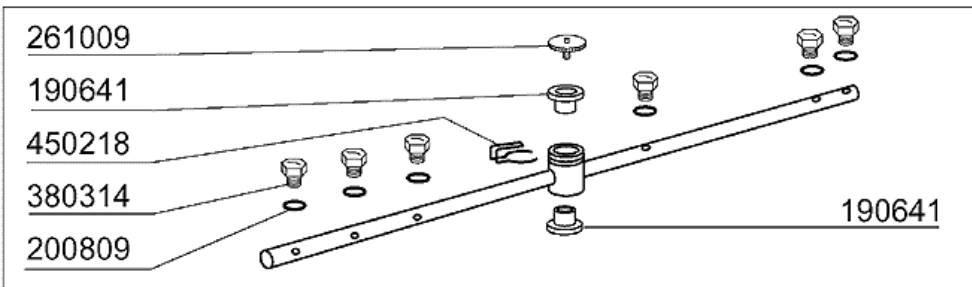
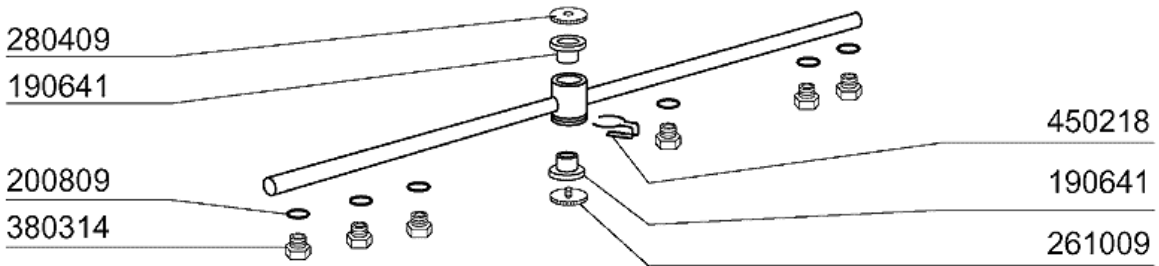
5 - Wasch-und Nachspülsäule

CODE	BEZEICHNUNG
180248	ANSAUGWANNE
180413	T-NIPPEL D.11,5 - NACHSPÜLGRUP
190227	ARMHALTERUNG
190671	BUCHSE
191092	NACHSPUELKOLLEKTOR
200122	SCHLAUCH 11X19
200133	SCHLAUCH 7X11
200482	DICHTUNG 60X54 RAMPE C140
200955	DICHTUNG
201057	ANSAUGSCHLAUCH WASCHPUMPE
201058	DRUCKSCHLAUCH
260102	SCHRAUBE TE 6X10
260126	SCHRAUBE TE 5X12
260151	SCHRAUBE TE 4X12
260404	ROSTFR.STAHLERN.MUETTER D6 UNI
260502	FLACHSCHEIBE D.4
260510	GROWERSCHIEBE D.4
260511	GROWERSCHIEBE D.5
260512	ROSTFR.ST.GROWERSCHIEBE D6
260513	GROWERSCHIEBE D.8
260538	SCHIEBE 18X6X1,5 STAHL
332526	NACHSPÜLUNGSCHEIBE
341047	BUEGELBOLZEN F.WASCHRAMPE
344000	HALTERUNG FÜR PUMPE
420423	WASCHRAMPE C/LC
441111	FUESSE FUER PUMPE 25X25XM6
450103	SCHLAUCHSCH. FE ZN. 13-20 H=9
450119	SCHLAUCHSCHEL. 58-75 H=12,2

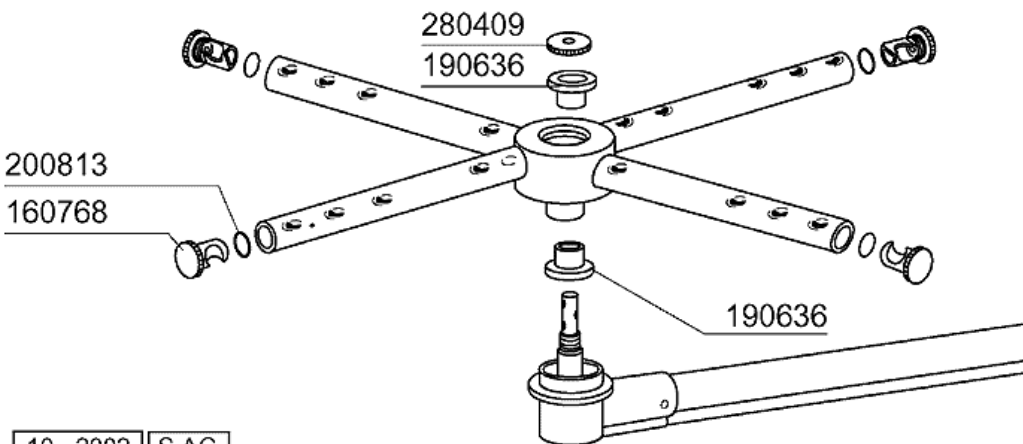
6 - Wasch-und Nachspülarme



420535



430316

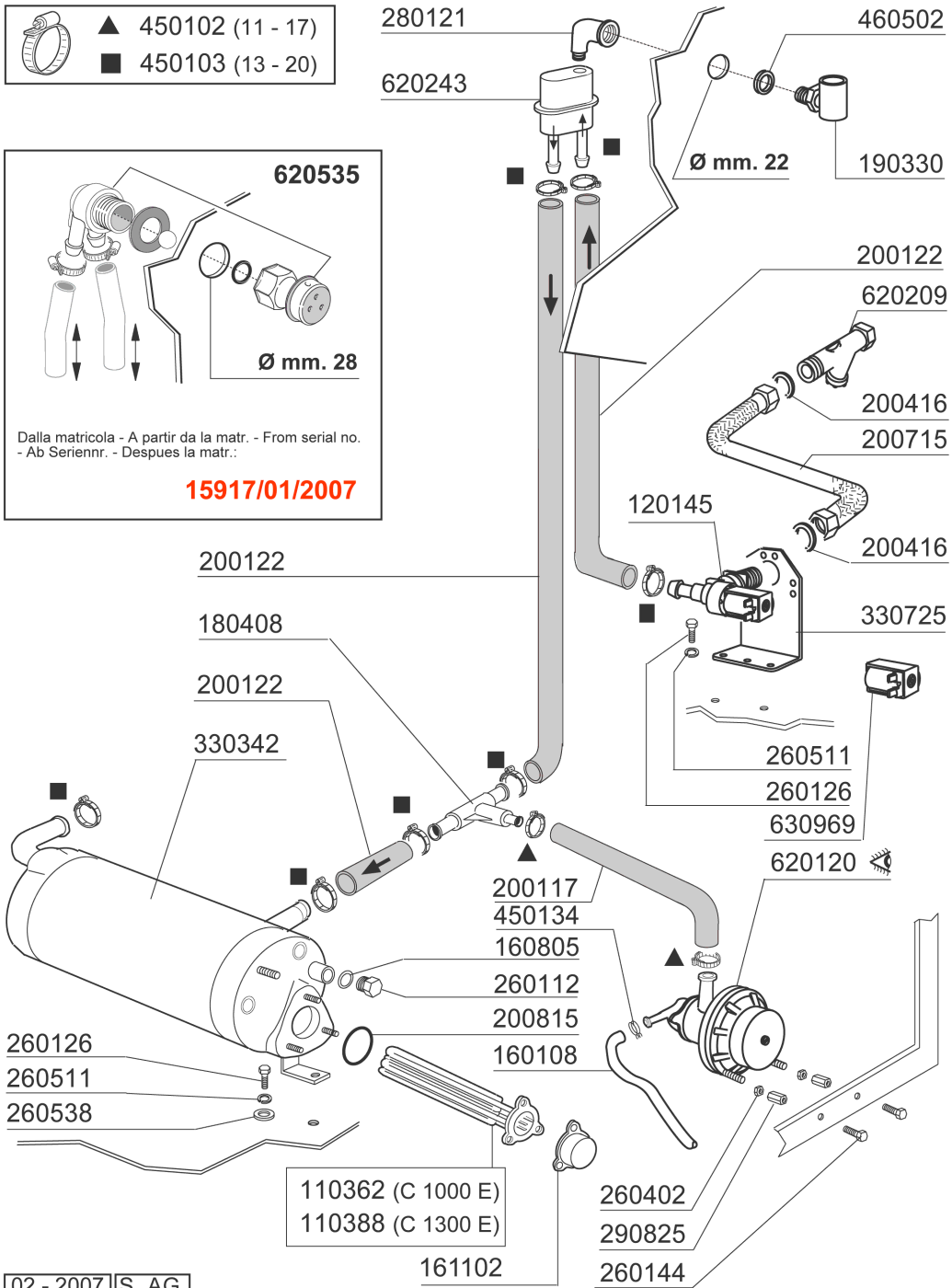


10 - 2002 | S.A.G.

6 - Wasch-und Nachspülarne

CODE	BEZEICHNUNG
160768	PFROPFEN FÜR C95-155 WASCHARM
190636	BUCHSE FÜR WASCHARM C95-155-16
190641	BUCHSE FÜR NACHSPÜLARM C95-155
200809	OR DICHTUNG 1,78X8,73X12,29
200813	OR DICHTUNG 2,21X16,36X20,78
261009	BEFESTIG.SCHRAUBE F.SPUELARM
280409	KLEMMRING SPUELARMKREUZ C140
380314	NACHSPÜLDÜSE OV1/8" 303 80LT 8
420535	WASCHARM C1300-C155
430316	NACHSPÜLARM FÜR C95-C155-C165
450218	FEDER BEFEST.SCHRAUBE NACHSPÜL

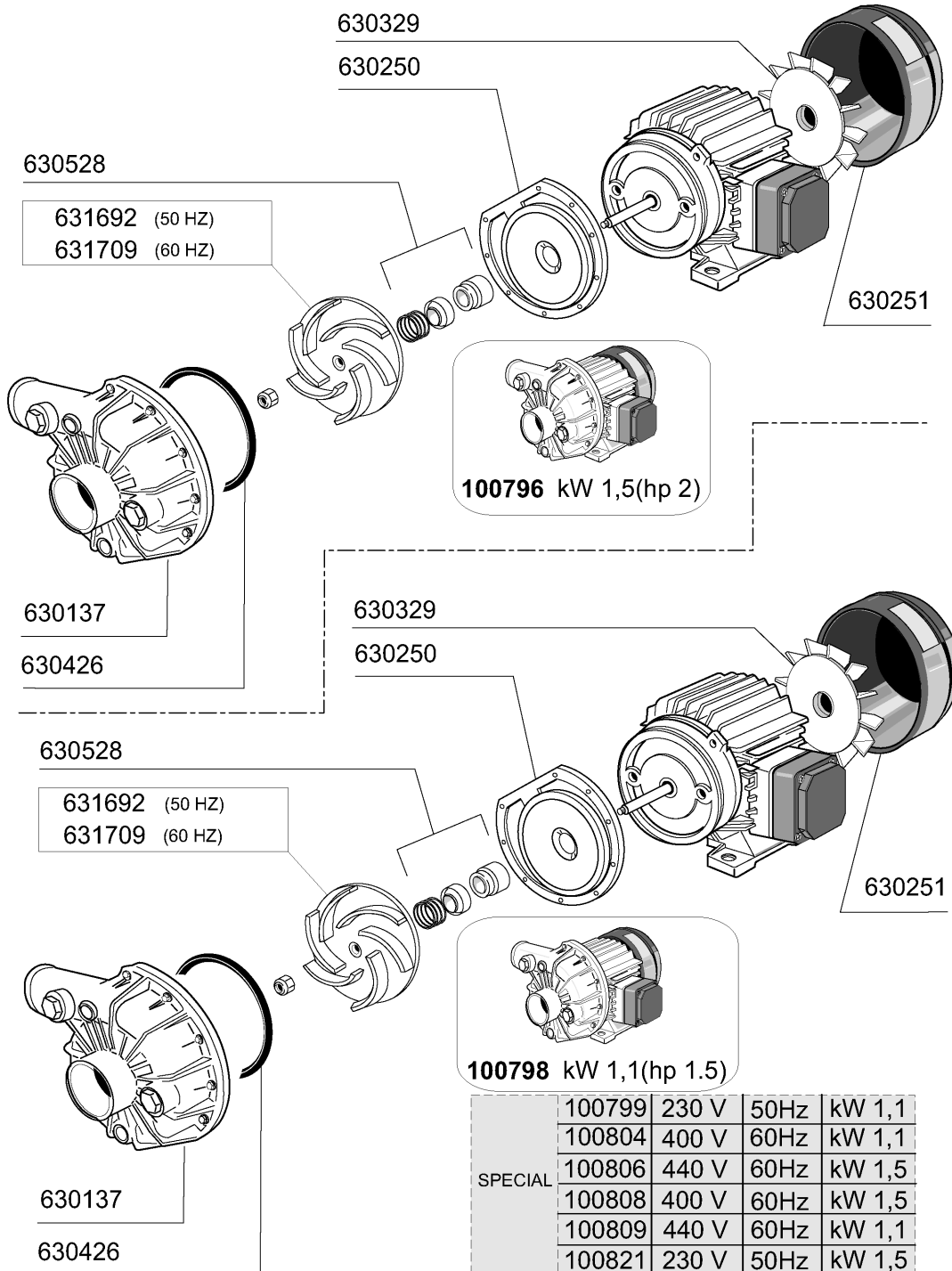
7 - Nachspülgruppe



7 - Nachspülgruppe

CODE	BEZEICHNUNG
110362	HEIZKÖRPER 9000W 220/380V
110388	HEIZKÖRPER 10000W 230/400V
120145	E-VENTIL 12LT 1 WEG
160108	ANSAUGSCHLAUCH D.8X5 F.DOSIERG
160805	DICHTUNG D.8
161102	HEIZKOERPERSCHUTZ MOPL.
180408	T-NIPPEL F.DOSIERER M/ZENTR.
190330	TE-STÜCK FÜR RÜCKVERHINDERER
200117	GUMMISCHLAUCH 7X16
200122	SCHLAUCH 11X19
200416	DICHTUNG D. 3/4"
200715	ZULAUFSCHLAUCH 2M ROSTFR.ST.
200815	O-RING F.HEIZKÖRPER
260112	ROSTFR.STAHL TE-SCHRAUBE 8X16
260126	SCHRAUBE TE 5X12
260144	SCHRAUBE TE 4X6
260402	MUTTER IN ROSTFR.STAHL D4 UNI
260511	GROWERSCHEIBE D.5
260538	SCHIEBE 18X6X1,5 STAHL
280121	KNIESTÜCK FÜR RÜCKVERHINDERER
290825	ABSTANDSTÜCK
330342	BOILER C95-C155-C165
330725	STANDARDWINKEL FUER E-VENTIL
450102	SCHELLE FE ZN 11-17 H=9
450103	SCHLAUCHSCH. FE ZN. 13-20 H=9
450134	ELASTISCHE SCHELLE D.9,3X8,8
460502	ASBESTDICHTUNG 30X21X2
620120	GLANZMITTELDOSIERER
620209	EINLAUFFILTER
620243	ROHRTRENNER
620535	ROHRTRENNER
630969	SPULE S4216 220/50HZ

8 - Waschpumpe

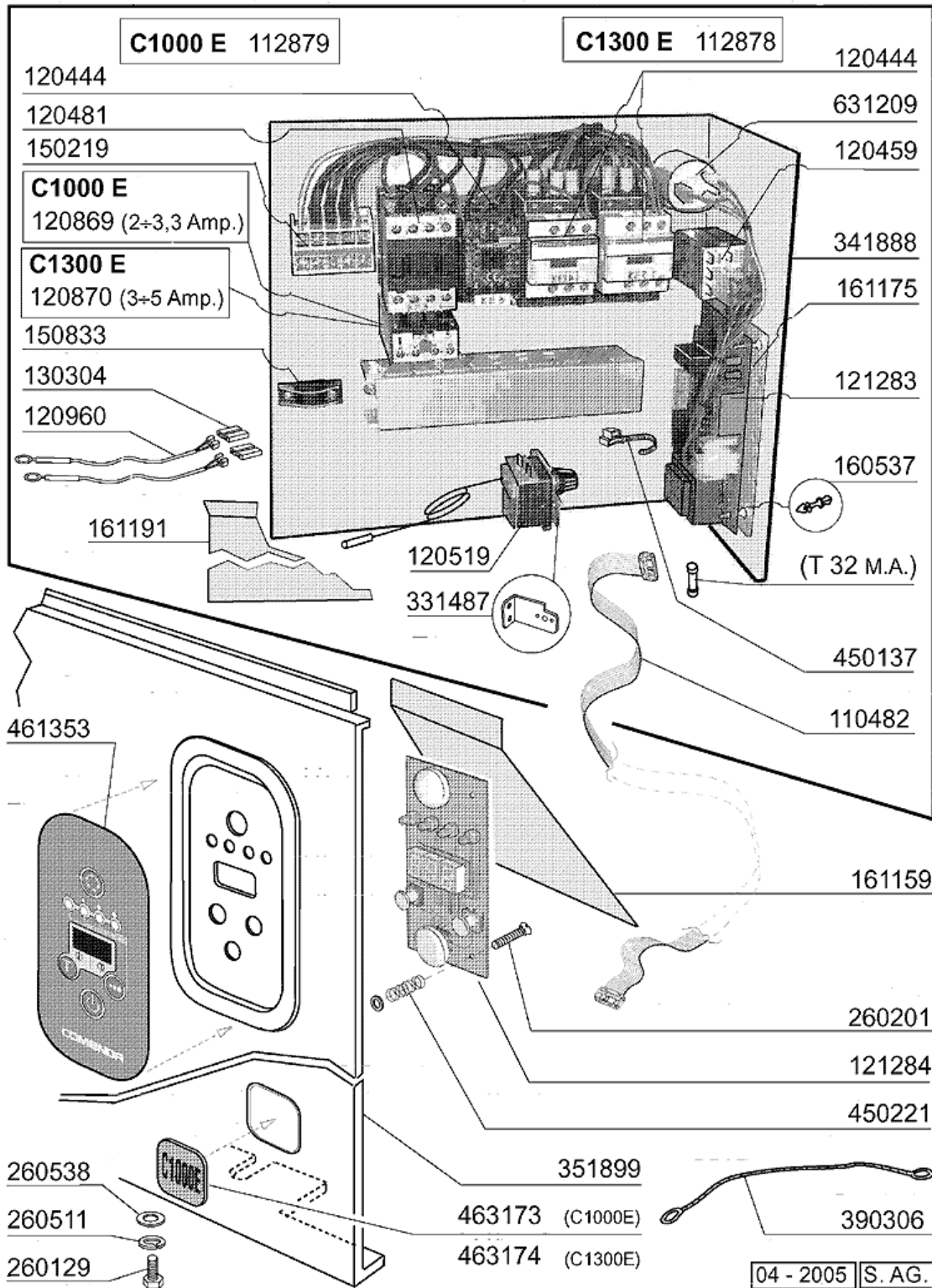


05 - 2009 | M.SA.

8 - Waschpumpe

CODE	BEZEICHNUNG
100796	PUMPE 2HP 400/3/50HZ LGB
100798	PUMPE 1,5HP LGB
100799	PUMPE HP1,5-230/50
100804	PUMPE 1,5HP 220/3/60
100806	PUMPE 2HP 440V/3 60HZ
100808	PUMPE HP 2 380/3/60
100809	PUMPE HP 1,5 440/3/60
100821	PUMPE HP 2 230/1/50
630137	GEHAEUSE F.PUMPE LGB ZF800DX
630250	FLANSCH PUMPE ZF650/800
630251	LAUFRADDECKEL ZF650/800
630329	PUMPENLUFERRAD ZF650/800
630426	DICHTUNG LGB ZF800
630528	MECH. DICHTUNG LGB ZF800 2HP
631692	LAUFRAD PUMPE ZF650/800
631709	LAUFRAD PUMPE ZF800 60HZ

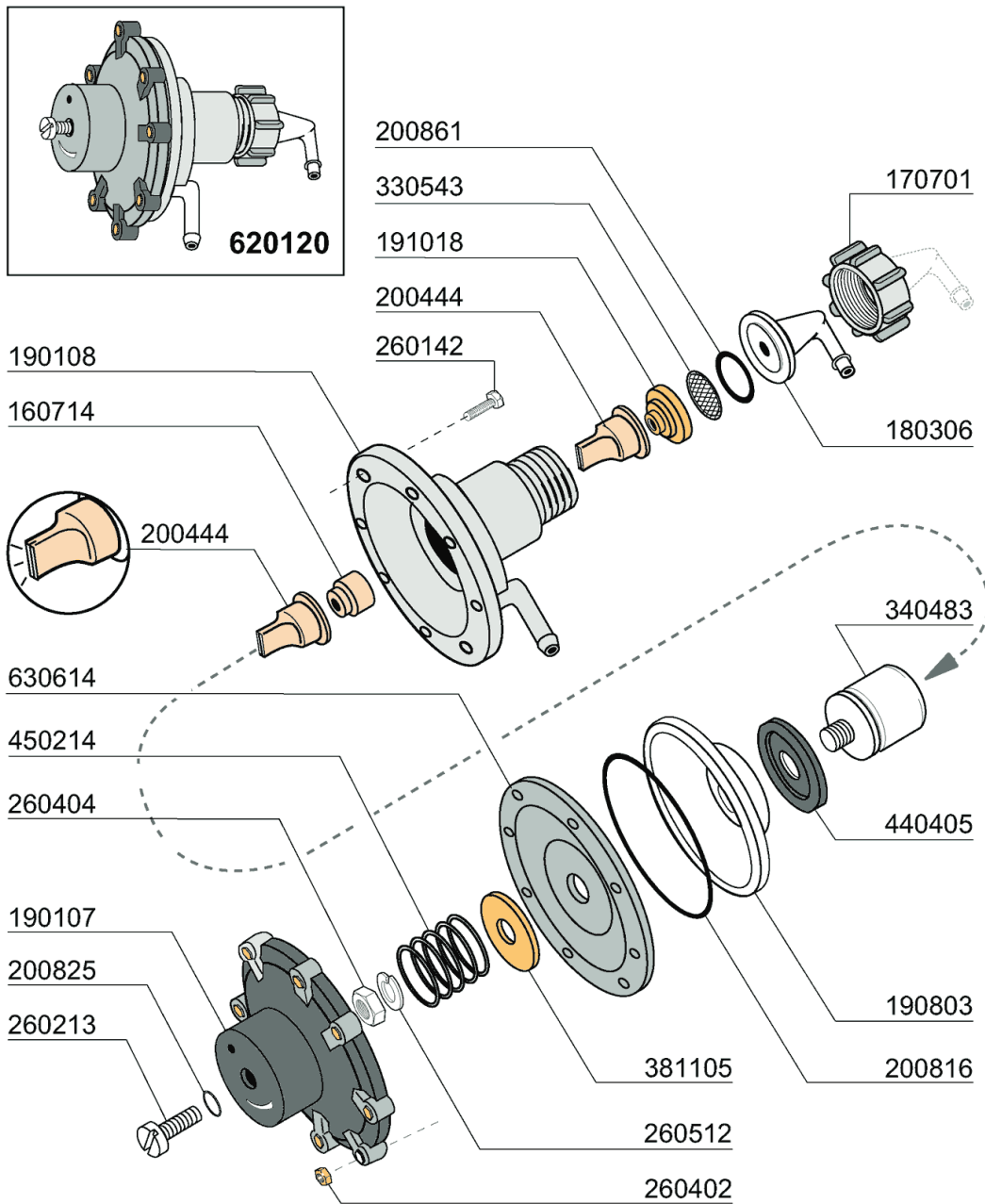
9 - Schalttafel



9 - Schalttafel

CODE	BEZEICHNUNG
110482	KABEL FUER PLATINE FC-C-GE
112878	VERDRAHT.
112879	VERDRAHT.
120444	SCHÜTZ 9A 220V 50HZ
120459	HILFSRELAIS 16A 220V
120481	SCHUETZ 9A-230V 50/60HZ
120519	SICHERHEITSTHERMOSTAT 95-125°
120869	THERMOAUSLÖSER 2/3,3
120870	THERMOAUSLÖSER 3/5
120960	FÜHLER C-G
121283	E-TAFEL "C-GE"
121284	ELEKTRONISCHE TAFEL C-GE
130304	KLEMMLEISTE 12FACH
150219	KLEMMENLEISTE 5P MMQ165VD26
150833	KEBELDURCHGANG BR/BC
160537	ABSTANDSTÜCK F. ELEKTR.LOCHKAR
161159	ABDECKUNG FÜR STEUERKARTE C166
161175	ABDECKUNG
161191	SCHÜTZ FÜR E-TAFEL
260129	SCHRAUBE TE M 5X20
260201	SCHRAUBE TCP 3X10
260511	GROWERSCHEIBE D.5
260538	SCHIEBE 18X6X1,5 STAHL
331487	HALTERUNG FÜR 1 THERMOSTAT
341888	HALTERUNG F.E-TAFEL
351899	FRONT PANEEL C1000-1300
390306	SEIL
450137	BUNDVERSCHLUSS MIT FUSS 31900
450221	FEDER FÜR ELEKTR.PLATINE
461353	SCHALTТАFFEL C-GE ELEKTRONISCH
463173	TARGHETTA DOX SYSTEM C1000E
463174	TARGHETTA DOX SYSTEM C1300E
631209	ENTSTÖRFILTER

10 - Klarspüler-dosiergerät





09 - 2007 | S. AG.

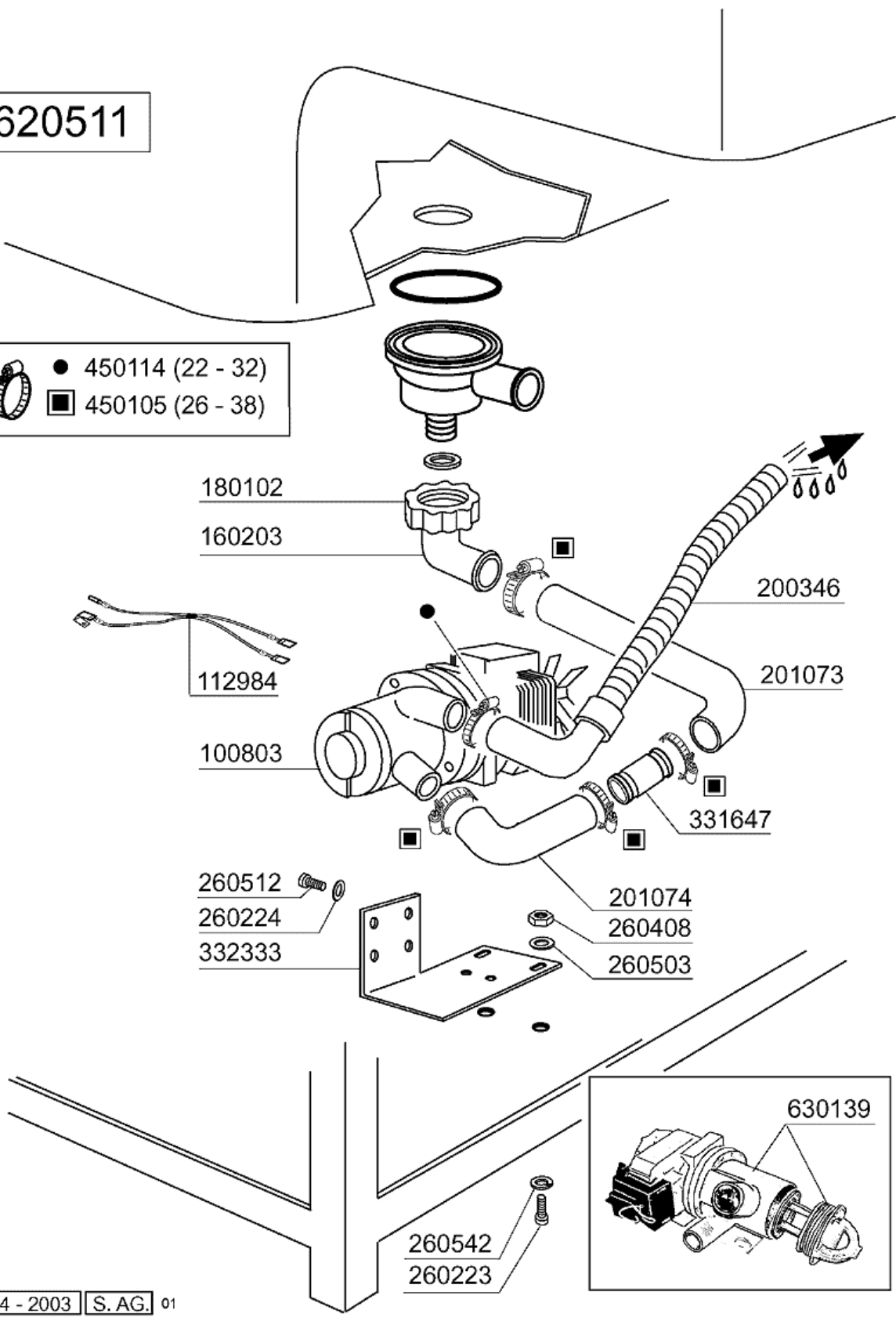
10 - Klarspüler-dosiergerät

CODE	BEZEICHNUNG
160714	PFROPFEN V.DOSIERERANLAGE MOPL
170701	GEWINDERING 1/2" F.DOSIERERGER
180306	NIPPEL F.GLNZDOSIERER
190107	ABDECKUNG FÜR DOSIERERGERÄT
190108	GEHÄUSE FÜR DOSIERGERAET
190803	HALTERUNG DER DICHTUNG V.DOSIE
191018	FILTERHALTERUNG GLZMTLDOSIERER
200444	SAUGVENTIL GLANZMITTELDOSIERGE
200816	O-RING 2,5X59,2X64,2 GLANZMDOS
200825	O-RING 3X5X11 DOSIERGERAET
200861	OR-DICHTUNG 14X18X2
260142	SCHRAUBE TE 4X16
260213	SCHRAUBE TCP 5X25
260402	MUTTER IN ROSTFR.STAHL D4 UNI
260404	ROSTFR.STAHLERN.MUETTER D6 UNI
260512	ROSTFR.ST.GROWERSCHIEBE D6
330543	FILTER GLANZMITTELDOSIERER D.1
340483	STÖSSEL FÜR DOSIERERGERÄT
381105	DRUCKRING FÜR MEMBRANE
440405	DICHTUNG GLANZMTLDOS.
450214	FEDER GLANZMTLDOSIER
620120	GLANZMITTELDOSIERER
630614	MEMBRANE GLANZMITTELDOSIERER

11 - Laugenpumpe

620511

-  ● 450114 (22 - 32)
-  ■ 450105 (26 - 38)

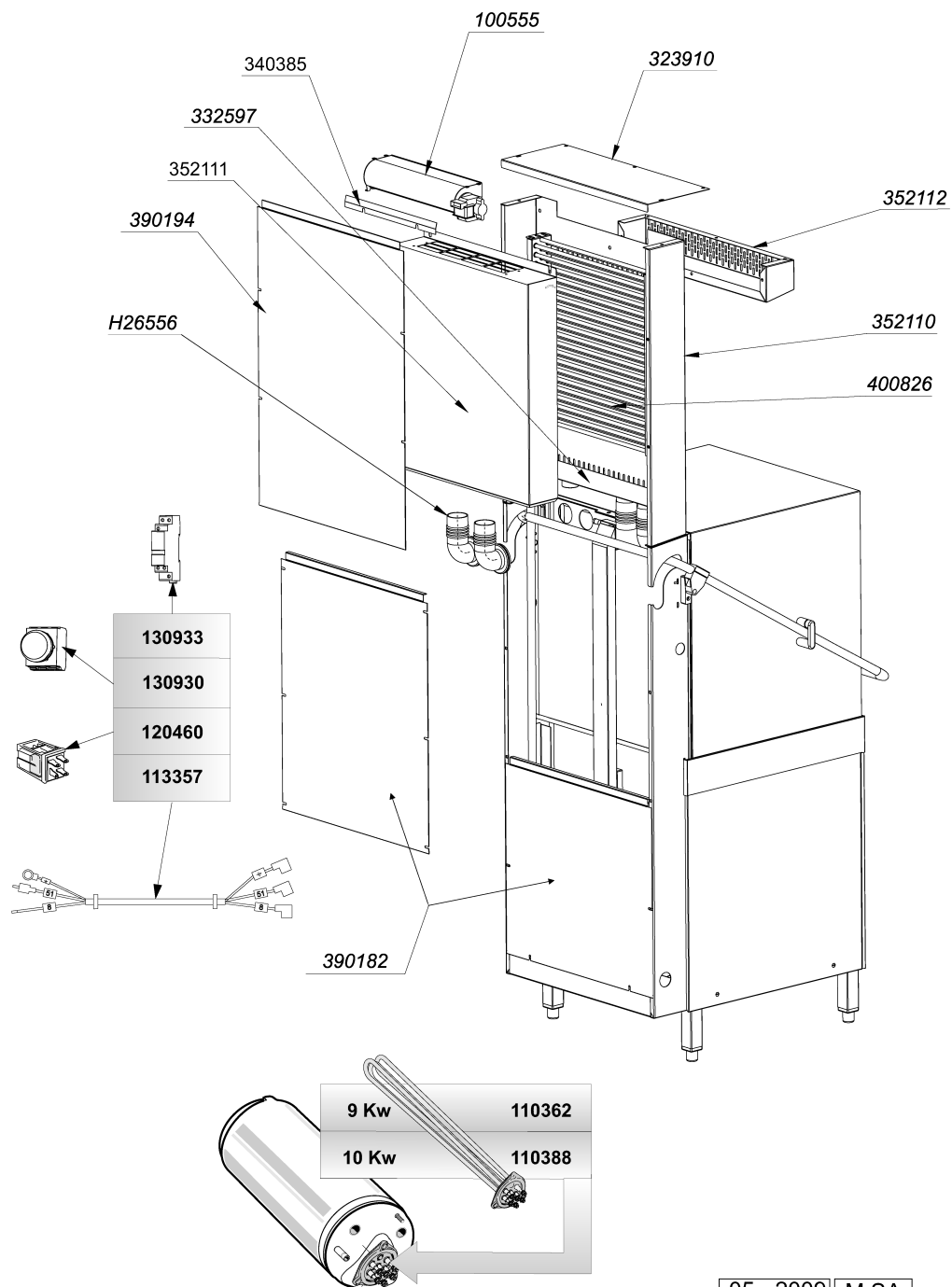


04 - 2003 | S. AG. 01

11 - Laugenpumpe

CODE	BEZEICHNUNG
100803	ABLAUFPUMPE MIT FILTER 220/50
112984	VERDRAHT.F. ABLAUFPUMPE C1000-
160203	KNIESTUECK 1"1/2 N-S-F-C /ABLA
180102	GEWINDERING F.ABLAUFST.1"1/2 F
200346	ABLAUFSCHLAUCH GLAESERSPUELER
201073	ANSAUGSCHLAUCH LAUGENPUMPE LC-
201074	SCHLAUCH
260223	ROSTFR.ST SONDERSCHRAUBE TB5X1
260224	TB-SCHRAUBE 6X15 B23-10-11-12
260408	MUTTER D.12
260503	ROSTFR.ST.FLACHSCHEIBE D5 UNI
260512	ROSTFR.ST.GROWERSCHIEBE D6
260542	SCHIEBE D.5
331647	WINKEL
332333	HALTERUNG F.LAUGENPUMPE
450105	SCHLAUCHSCH. H=12,2 26-38
450114	SCHLAUCHSCH. H=12,2 22-23
620511	KIT ABLAUFPUMPE C1000E-C1300E
630139	PUMPENGEH.LAUGENPUMPE M.FILTER

12 - CRC



12 - CRC

CODE	BEZEICHNUNG
100555	VENTILATOR TGA60/1 360-30
110362	HEIZKÖRPER 9000W 220/380V
110388	HEIZKÖRPER 10000W 230/400V
113357	KABEL FUER CRC
120460	RELAIS 16A 220V
130930	HILFSKONTAKT ABB 1NO/1NC 180"
130933	ZUSAETZL.KONTAKT NO/NC ABB
323910	HAUBE CRC
332597	COLLETTORE ASPIRAZ. CRC C2001
340385	PARATIA VENT."POST" CRC C2001
352110	HINT.PANEEL
352111	HINT.PANEEL CRC
352112	FRONT.ABDECKUNG CRC
390182	HINTERE TAFEL
390194	HINT.PANEEL CRC
400826	BATTERIE CRC
H26556	HOSE