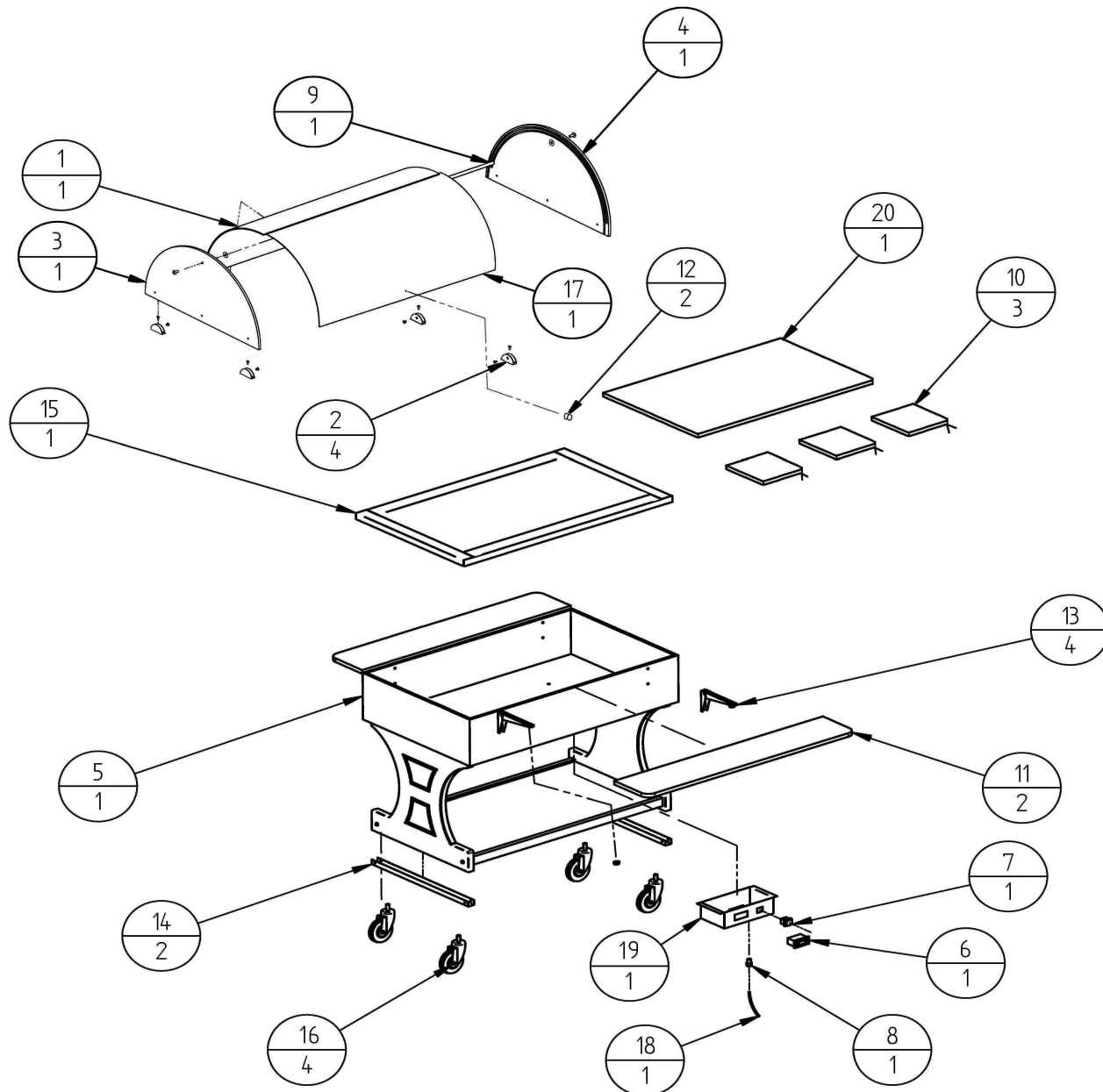


CL 2781W



N.POZ.	CODICE	DENOMINAZIONE	QUAN.
1	SL0102	CUPOLA INT.	1
2	SL1169	MENSOLINA	4
3	SL0111	FIANCO SX	1
4	SL0758	FIANCO DX	1
5	SL1067W	SCOCCA	1
6	SL0330	CENTRALINA	1
7	SL0621	INTERRUTTORE	1
8	SL0629	PRESSACAVO	1
9	SL0164	BARRA	1
10	SL1029	RESISTENZA	3
11	SL1462W	PIANO	2
12	SL0875	POMOLO	2
13	SL0121	MENSOLA	4
14	SL0127	PORTARUOTA	2
15	SL0947	CORNICE	1
16	SL1048	RUOTA	4
17	SL0085	CUPOLA EST.	1
18	SL0130	SPINA	1
19	SL1062	SCATOLA	1
20	SL1016	VETRO	1