

Type : DWI GL 90 HW - 3N~400V

Artikel : 20038

From mach.nr. : 1H07909

Date : 11/98

Page : 1-7

Rev. : 2 24-03-03

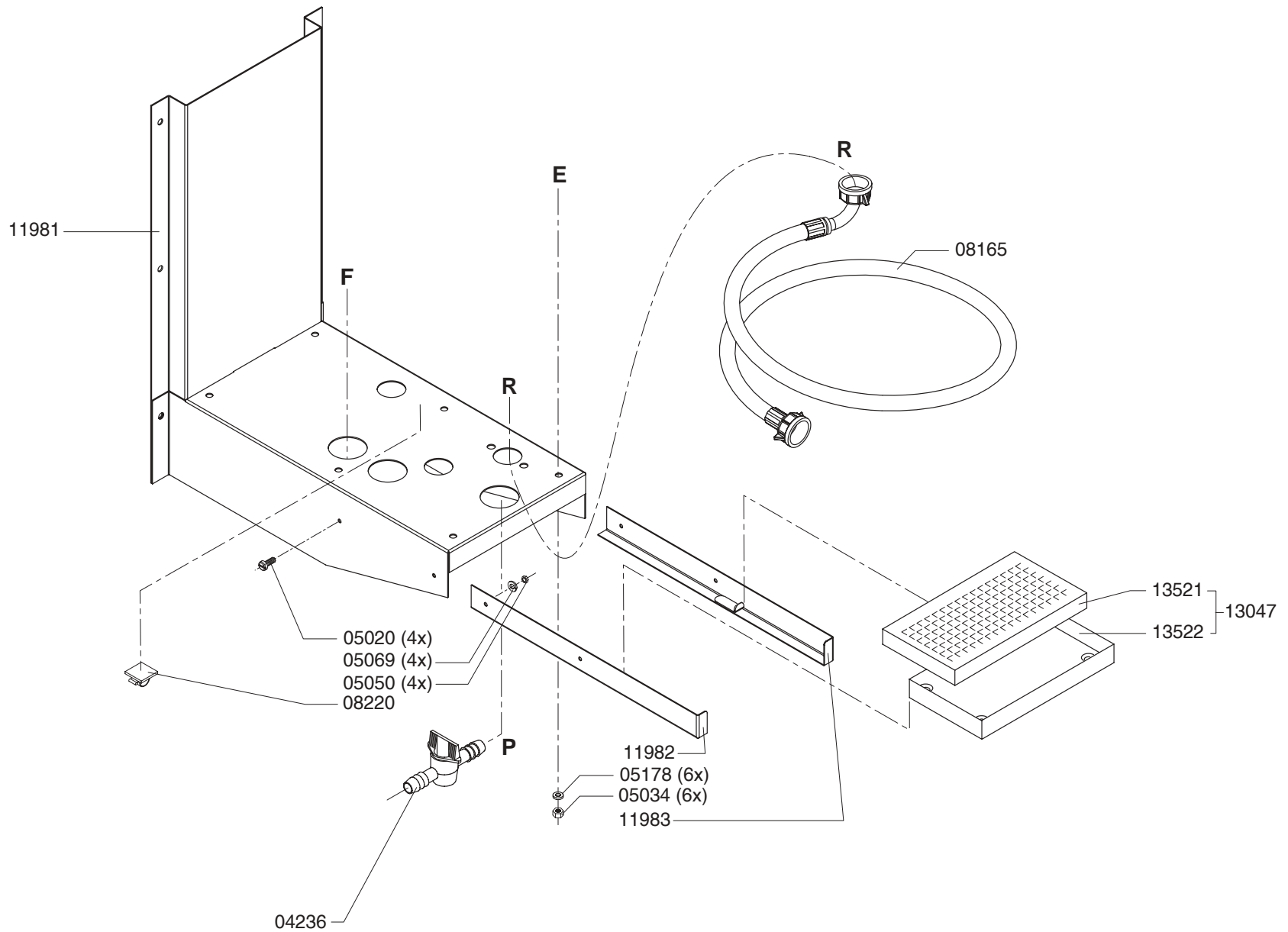
Drawer : A.V.

Date : 26-10-99

Rated voltage : 3N~ 400V 50-60Hz 11400W

Spare Part Info

***** **Animo** *****
Assen - Holland



Type : DWI GL 90 HW - 3N~400V

Artikel : 20038

From mach.nr. : 1H07909

Date : 11/98

Page : 2-7

Rev. : 2 24-03-03

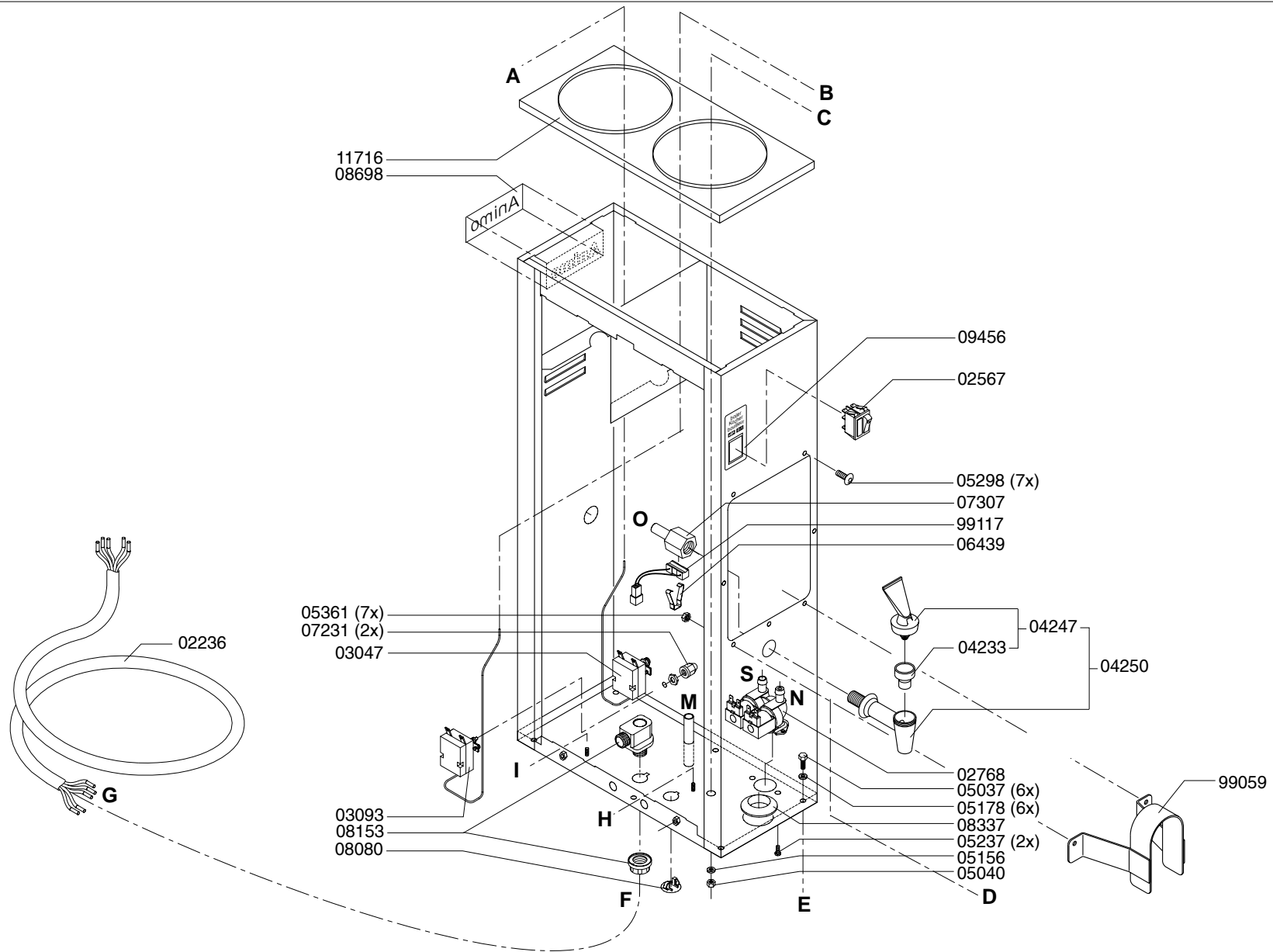
Drawer : A.V.

Date : 26-10-99

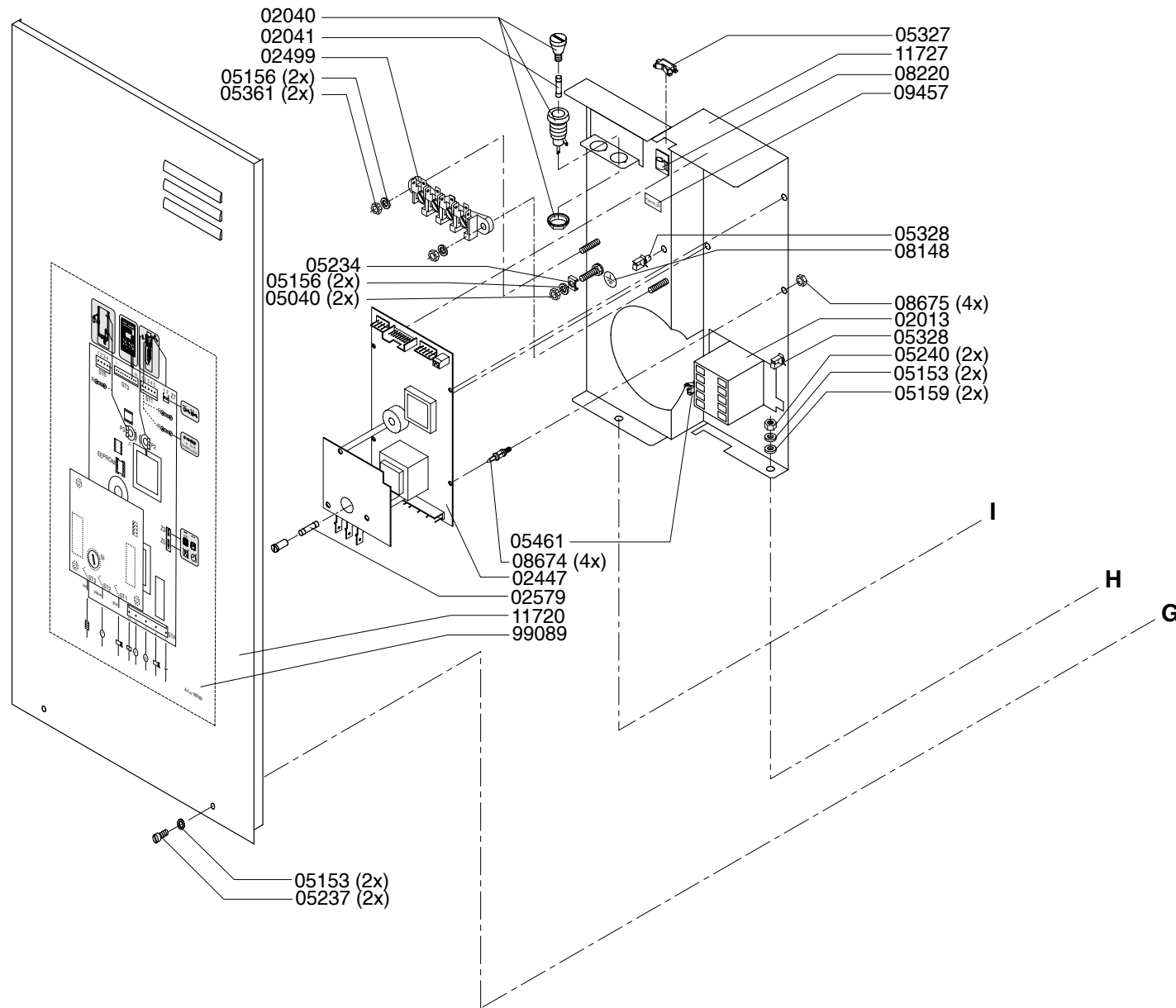
Rated voltage : 3N~ 400V 50-60Hz 11400W

Spare Part Info

***** **Animo** *****
Assen - Holland



Type : DWI GL 90 HW - 3N~400V	From mach.nr. : 1H07909	Page : 3-7	Drawer : A.V.
Artikel : 20038	Date : 11/98	Rev. : 2 24-03-03	Date : 26-10-99
Rated voltage : 3N~ 400V 50-60Hz 11400W	Spare Part Info	***** Animo ***** Assen - Holland	



Type : DWI GL 90 HW - 3N~400V

Artikel : 20038

From mach.nr. : 1H07909

Date : 11/98

Page : 4-7

Rev. : 2 24-03-03

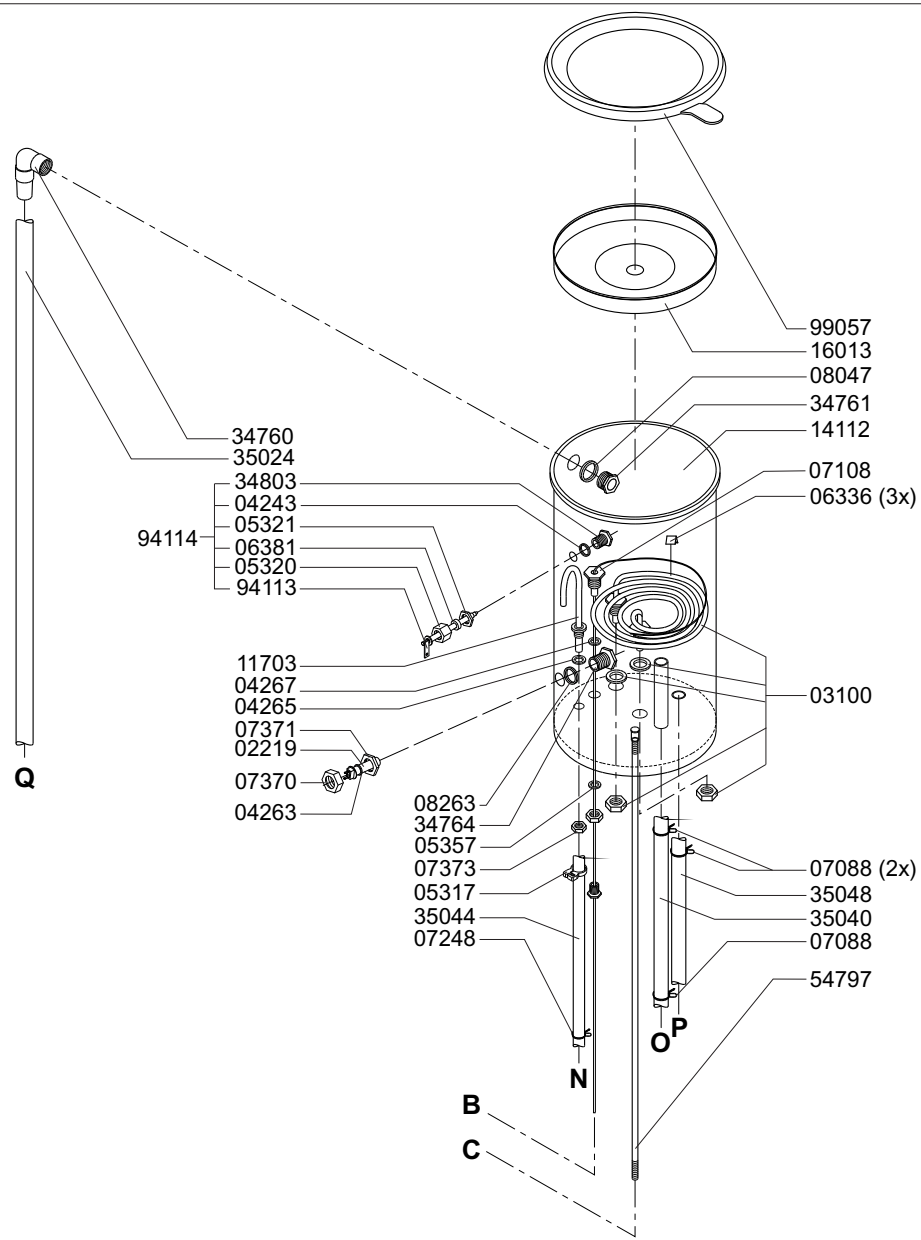
Drawer : A.V.

Date : 26-10-99

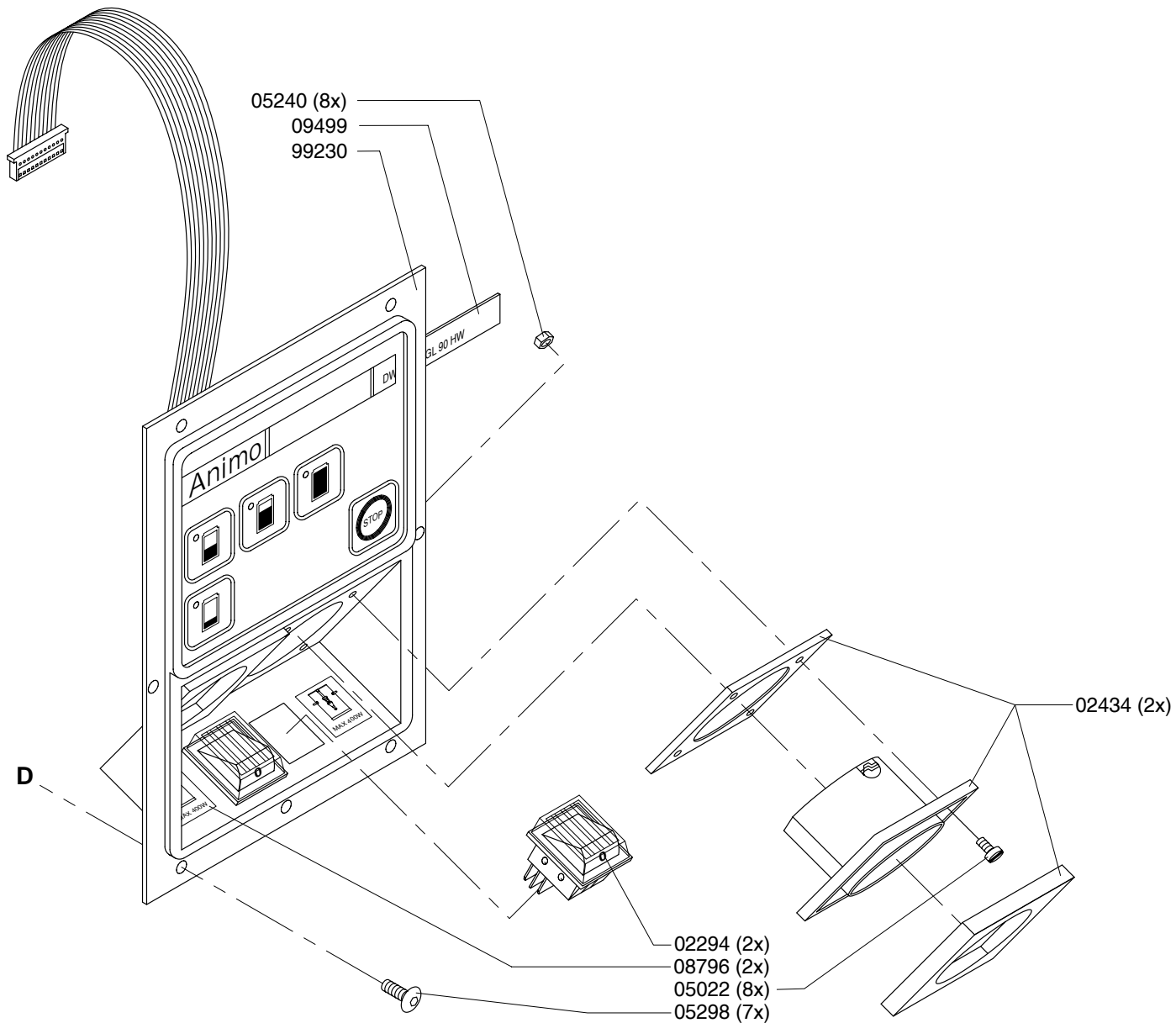
Rated voltage : 3N~ 400V 50-60Hz 11400W

Spare Part Info

***** **Animo** *****
Assen - Holland



Type : DWI GL 90 HW - 3N~400V	From mach.nr. : 1H07909	Page : 6-7	Drawer : A.V.
Artikel : 20038	Date : 11/98	Rev. : 2 24-03-03	Date : 26-10-99
Rated voltage : 3N~ 400V 50-60Hz 11400W	Spare Part Info	***** Animo ***** Assen - Holland	



Type : DWI GL 90 HW - 3N~400V

Artikel : 20038

From mach.nr. : 1H07909

Date : 11/98

Page : 7-7

Rev. : 2 24-03-03

Drawer : A.V.

Date : 26-10-99

Rated voltage : 3N~ 400V 50-60Hz 11400W

Spare Part Info

***** **Animo** *****
Assen - Holland