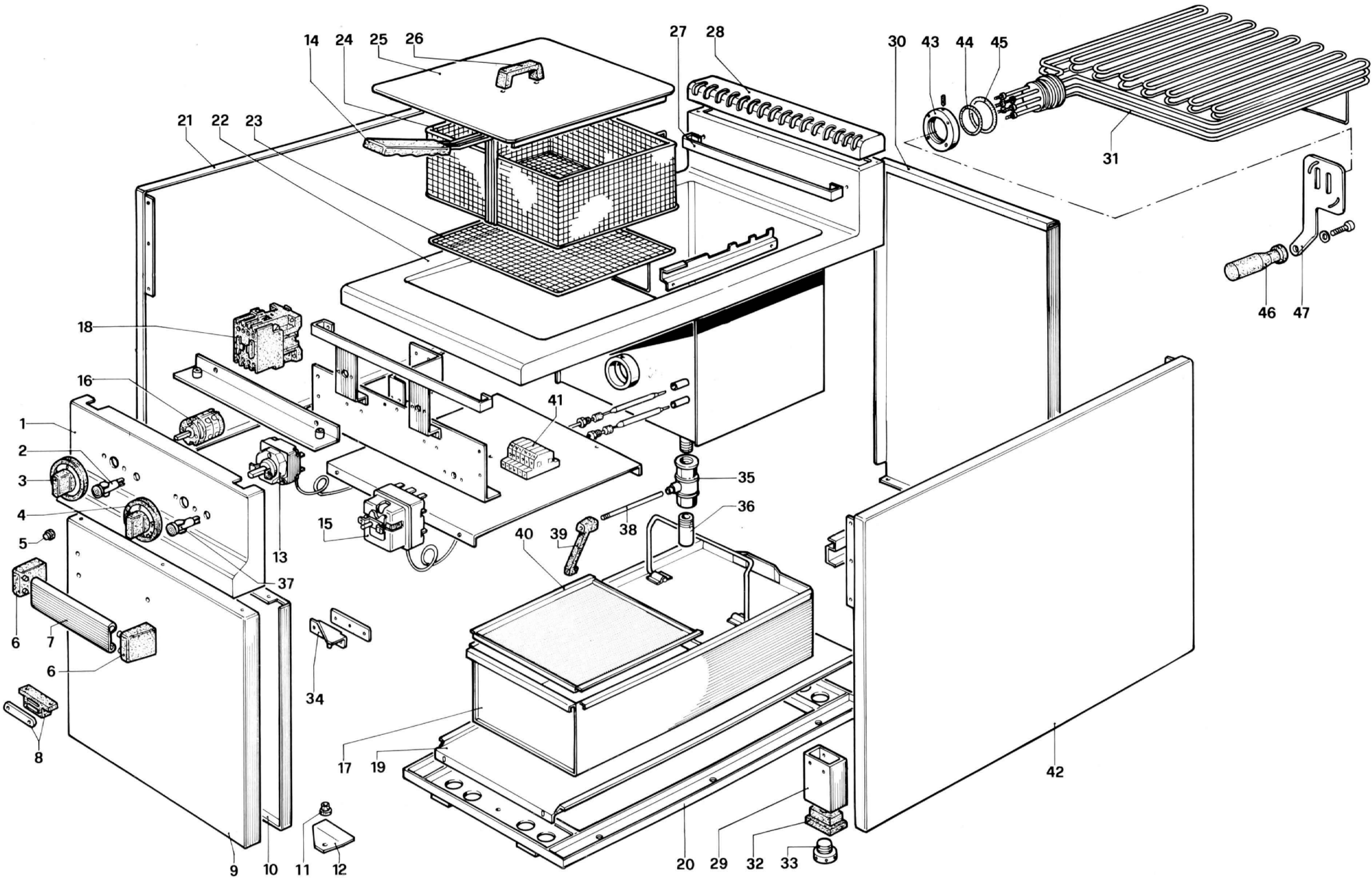


TAV.73		Friggitrice elett. EF45	Friteuse électrique	Electric fryer	Elektrische Friteuse	EF45
	Codice	Denominazione	Denominaton	Denominaton	Bezeichnung	
1	GABF800004	Cruscotto	Panneau de contrôle	Control panel	Stimbrett	×
2	RTCU900290	Spia verde	Lampe témoin verte	Green pilot lamp	Grüne Kontrolleuchtbirne	×
3	RTCU800062	Manopola commutatore	Poignée pour commutateur	Commutator knob	Kommutatorkugelgriff	×
4	RTCU800060	Manopola termostato	Poignée pour thermostat	Thermostat knob	Thermostatkugelgriff	×
5	RTBF800021	Gommino	Bouchon en caoutchouc	Rubber cap	Türgummi	×
6	RTCU800001	Terminale Maniglia	Pièce terminale de la poignée	Terminal handle	Griffanschluß	×
7	PACU800122	Maniglia porta	Poignée porte	Door handle	Türhandgriff	×
8	RTBF800233	Attacco magnetico	Attaque magnetique	Magnetic connection	Magnetanschluß	×
9	PACU800067	Porta armadio	Porte de l'armoire	Cupboard door	Schranktür	×
10	PACU800157	Controporto	Contre porte	Counter door	Gegentür	×
11	RTCU700051	Bussola porta	Douille porte	Door bush	Türbuchse	×
12	PABF900104	Cerniera inferiore porta	Charnière inférieure de la porte	Door lower gasket	Untere Türangel	×
13	RTBF800163	Termostato	Thermostat Limit 240°C	Thermostat	Thermostat	×
14	RTBF800228	Maniglia cestello	Poignée pour panier	Basket handle	Korbhandgriff	×
15	RTBF800164	Termostato Limit 240°C	Thermostat Limit 240°C	Limit Thermostat 240°C	Limit Thermostat 240°C	×
16	RTBF800161	Commutatore	Commutateur	Commutator	Kommuator	×
17	RTBF800226	Vasca clio	Cuve huile	Oil tank	Ölwanne	×
18	RTBF800165	Relay	Relais	Relay	Relais	×
19	PABF800089	Guida vasca	Rail pour la cuve huile	Oil tank slide-way	Ölbeckenführung	×
20	GACU800053	Basamento	Soubassement	Basement	Untergestell	×
21	PACU800008	Fianco sinistro	Côté gauche	Left side	Linke Seite	×
22	GABF800101	Vasca	Cuve	Tank	Wanne	×
23	RTBF800014	Griglia	Grille	Grate	Rost	×
24	RTBF800009	Cestello	Panier	Basket	Fritierkorb	×
25	RTBF800230	Coperchio vasca	Couvercle cuve	Tank cover	Beckenabdeckung	×
26	RTBF800229	Maniglia coperchio	Poignée couvercle	Hook for tank	Deckelgriff	×
27	RTBF800227	Scola cestello	Croc pour panier	Lift	Korbhacken	×
28	RTBF800215	Alzatina	Élévation	Stainless steel foot	Tafel	×
29	GACU800122	Piedino inox	Pied en acier inox	Stainless steel back panel	Inox-Fuß	×
30	PACU800024	Schienale inox	Panneau postérieur inox	Over heating el. 6000W 240V	Innenriemchen	×
31	RTBF800162	Resistenza elettrica 6000W 240V	Resistance el. 6000W 240V	Regulator support	Elektr. Widerstand 6000W 240V	×
32	RTTAV00006	Supporto regolatore	Support du regulateur	Foot regulator	Reglerhalterung	×
33	RTCU800022	Regolatore piedino	Regulateur pied	Door upper hinge	Fußregler	×
34	GACU800037	Cerniera superiore porta	Charnière supérieure de la porte	Oil tap	Rechte Türangel	×
35	RTBF800219	Rubinetto scarico olio	Robinet de l'huile	Oil pipe	Ablaßhahn	×
36	RTBF800218	Tube scarico olio	Tuyau de l'huile	Yellow pilot lamp	Ölablaßrohr	×
37	RTCU900072	Spia gialla	Lampe témoin jaune	Tap extension	Gelbe Kontrolleuchtbirne	×
38	RTBF800220	Prolunga rubinetto	Prolonge du robinet	Tap extension	Hahnverlängerung	×
39	RTBF800221	Maniglia rubinetto	Poignée du robinet	Oil tank filter	Hahngriff	×
40	RTBF800225	Filtro vasca olio	Filtre pour la cuve huile	Terminal board	Ölbeckenfilter	×
41	RTBF900045	Morsettiera 5 poli	Connection des cables	Right side	Klemmbrett 5 polig	×
42	PACU800009	Fianco destro	Côté droite		Rechte Seite	×



TAV.73/A		Friggitrice elett. EF45	Friteuse électrique	Electric fryer	Elektrische Friteuse	EF45
	Codice	Denominazione	Denominaton	Denominaton	Bezeichnung	
1	GABF800004	Cruscotto	Panneau de contrôle	Control panel	Stimbrett	×
2	RTCU9002190	Spia verde	Lampe témoin vert	Green pilot lamp	Grüne Kontrolleuchtenbirne	×
3	RTCU800062	Manopola commutatore	Poignée pour commutateur	Commutator knob	Kommutatorkugelgriff	×
4	RTCU800060	Manopola termostato	Poignée pour thermostat	Thermostat knob	Thermostatkugelgriff	×
5	RTBF800021	Gommino	Bouchon en caoutchouc	Rubber cap	Türgummi	×
6	RTCU800001	Terinale maniglia	Pièce terminale de la poignée	Terminal handle	Griffanschluß	×
7	PACU800122	Maniglia porta	Poignée porte	Door handle	Türhandgriff	×
8	RTBF800233	Attacco magnetico	Attaque magnetique	Magnetic connection	Magnetanschluß	×
9	PACU800067	Porta armadio	Porte de l'armoire	Cupboard door	Schranktür	×
10	PACU800157	Controporta	Contre porte	Counter door	Gegentür	×
11	RTCU700051	Bussola porta	Douille porte	Door bush	Türbuchse	×
12	PABF900104	Cerniera inferiore porta	Charnière inférieure de la porte	Door lower gasket	Untere Türangel	×
13	RTBF800163	Termostato	Thermostat	Thermostat	Thermostat	×
14	RTBF800312	Maniglia cestello	Poignée pour panier	Basket handle	Korbhandgriff	×
15	RTBF800164	Termostato Limit 240°C	Thermostat Limit 240°C	Limit thermostat 240°C	Limit Thermostat 240°C	×
16	RTBF800161	Commutatore	Commutateur	Commutator	Kommutator	×
17	RTBF800296	Vasca olio	Cuve huile	Oil tank	Ölwanne	×
18	RTBF800165	Relay	Relais	Relay	Relais	×
19	PABF800089	Guida vasca	Rail pour la cuve huile	Oil tank slide-way	Ölbeckenführung	×
20	GACU800053	Basamento	Soubassement	Basement	Untergestell	×
21	PACU800008	Fianco sinistro	Côté gauche	Left side	Linke Seite	×
22	RTBF800312	Vasca	Cuve	Tank	Wanne	×
23	RTBF800014	Griglia	Grille de la cheminée	Grate	Rost	×
24	RTBF800316	Cestello	Panier	Basket	Fritierkorb	×
25	RTBF800317	Coperchio vasca	Couvercle cuve	Tank cover	Beckenabdeckung	×
26	RTBF800229	Maniglia coperchio	Poignée couvercle	Cover handle	Deckelgriff	×
27	RTBF800227	Scola cestello	Croc pour panier	Hook for tank	Korbhacken	×
28	GACU800013	Griglia camino	Grille de la cheminée	Chimney grate	Schornsteinrost	×
29	GACU800122	Piedino inox	Pied en acier inox	Stainless steel foot	Inox-Fuß	×
30	PACU800024	Schienale inox	Panneau postérieur inox	Stainless steel back panel	Innenriemchen	×
31	RTBF800318	Resistenza elettrica 18kW 240V	Resistance el. 18kW 240V	Over hearing el. 18kW 240V	Elektr. Widerstand 18kW 240V	×
32	RTTAV00006	Supporto regolatore	Support du regulateur	Regulator support	Reglerhalterung	×
33	RTCU800022	Regolatore piedino	Regulateur pied	Foot regulator	Fußregler	×
34	GACU800037	Cerniera superiore porta	Charnière supérieure de la porte	Door upper hinge	Rechte Türangel	×
35	RTBF800219	Rubinetto scarico olio	Robinet de l'huile	Oil tap	Ablaßhahn	×
36	RTBF800218	Tube scarico olio	Tuyau de l'huile	Oil pipe	Ölablaßrohr	×
37	RTCU900072	Spia gialla	Lampe témoin jaune	Yellow pilot lamp	Gelbe Kontrolleuchtenbirne	×
38	RTBF800220	Prolunga rubinetto	Prolonge du robinet	Tap extention	Hahnverlängerung	×
39	RTBF800221	Maniglia rubinetto	Poignée du robinet	Tap extention	Hahngriff	×
40	RTBF800225	Filtro vasca olio	Filtre pour la cuve huile	Oil tank filter	Ölbeckenfilter	×
41	RTBF900045	Morsettiera 5 poli	Connection des cables	Terminal board	Klemmbrett 5 polig	×
42	PACU800009	Fianco destro	Côté droite	Right side	Rechte Seite	×
43	RTBF800319	Ghiera blocc. resistenza	Bague blocage resistance	Resistance locking nut	Befestigungsmutter Widerstand	×
44	RTBF800320	Anello OR anteriore	Bague OR antérieure	Front o-ring	Vorderer O-ring	×

TAV.73/A						EF45
	Codice	Friggitrice elett. EF45	Friteuse électrique	Electric fryer	Elektrische Friteuse	
		Denominazione	Denominaton	Denominaton	Bezeichnung	
45	RTBF800321	Anello OR posteriore	Bague OR postérieure	Wrack O-ring	Hinterer O-ring	X
46	RTBF800322	Impugnatura leva	Poignée levier	Lever grip	Hebelgriff	X
47	RTBF800323	Leva rotazione	Levier rotation	Rotation lever	Drennebel	X