

**SPARE PARTS CATALOGUE
ERSATZTEILKATALOG
CATALOGUE PIECES DETACHEES
CATALOGO PARTI RICAMBIO
CATALOGO DE PIEZAS DE RECAMBIO
CATALOGO PEÇAS DE REPOSIÇÃO**

40 P/PD
K/KD

400 P/PD
K/KD

ENGLISH

- 1 - Machine Body
- 2 - Components in the Tank; Feeding
40 f/fd - 400 f/fd
- 3 - Components in the Tank; Feeding
40 r/rd - 400 r/rd
- 4 - Electrical Components 400 f/fd r/rd
- 5 - Electrical Components 40 f/fd r/rd
- 6 - Wash Pump
- 7 - Technical Update 400 f/fd r/rd
- 8 - Technical Update 40 f/fd r/rd

FRANÇAIS

- 1 - Carrosserie
- 2 - Composants de cuve; Alimentation
40 f/fd - 400 f/fd
- 3 - Composants de cuve; Alimentation
40 r/rd - 400 r/rd
- 4 - Installation électrique 400 f/fd r/rd
- 5 - Installation électrique 40 f/fd r/rd
- 6 - Pompe de lavage
- 7 - Mises a jour techniques 400 f/fd r/rd
- 8 - Mises a jour techniques 40 f/fd r/rd

ESPAÑOL

- 1 - Carrocería
- 2 - Componentes en cuba; Alimentación
40 f/fd - 400 f/fd
- 3 - Componentes en cuba; Alimentación
40 r/rd - 400 r/rd
- 4 - Instalación eléctrica 400 f/fd r/rd
- 5 - Instalación eléctrica 40 f/fd r/rd
- 6 - Bomba lavado
- 7 - Puestas al día técnicas 400 f/fd r/rd
- 8 - Puestas al día técnicas 40 f/fd r/rd

DEUTSCH

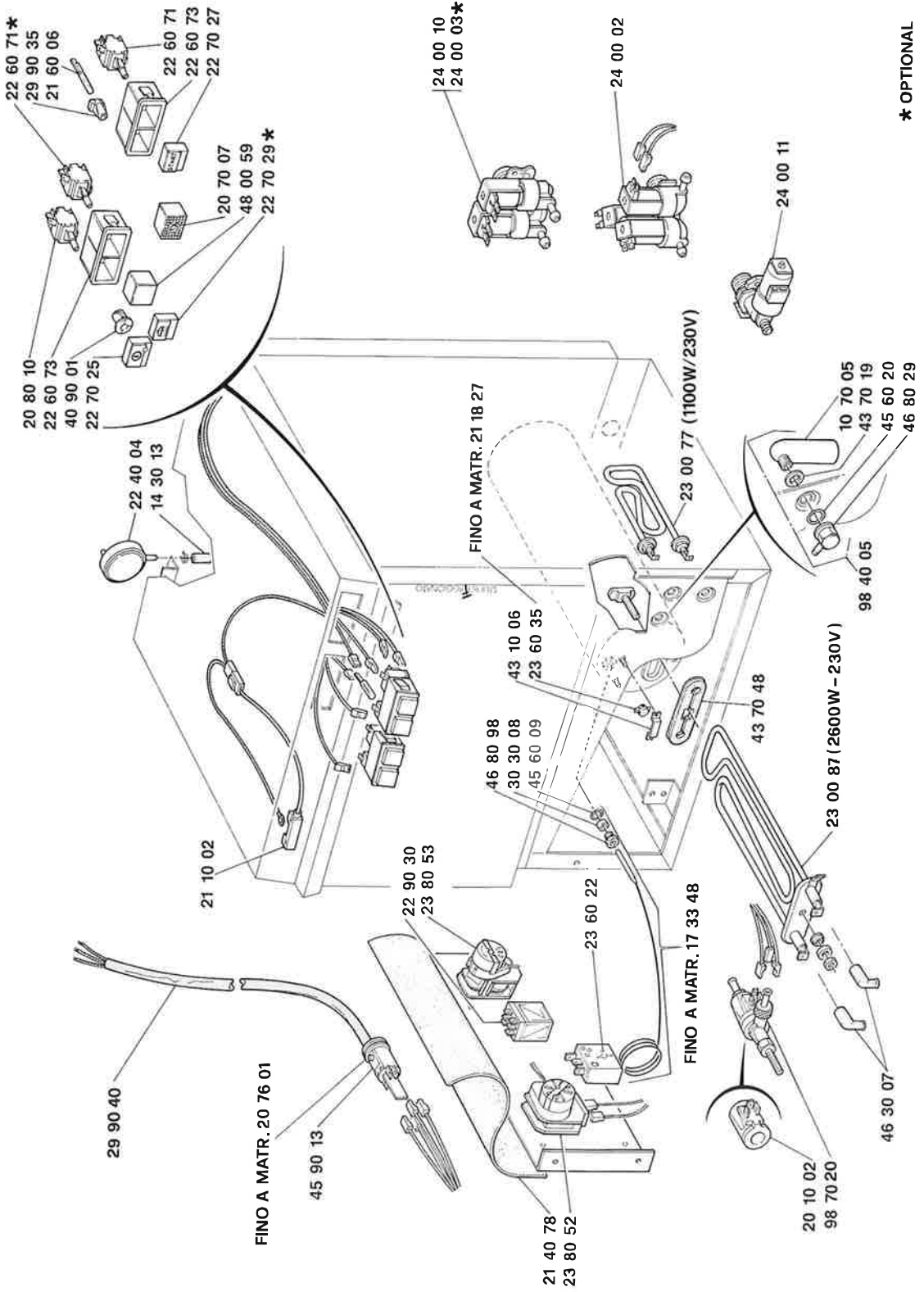
- 1 - Vekleidung
- 2 - Bauteille im Waschtank; Wasser Versorgung
40 f/fd - 400 f/fd
- 3 - Bauteille im Waschtank; Wasser Versorgung
40 r/rd - 400 r/rd
- 4 - Elektrische Anlage 400 f/fd r/rd
- 5 - Elektrische Anlage 40 f/fd r/rd
- 6 - Spülpumpe
- 7 - Technische Aktualisierungen 400 f/fd r/rd
- 8 - Technische Aktualisierungen 40 f/fd r/rd

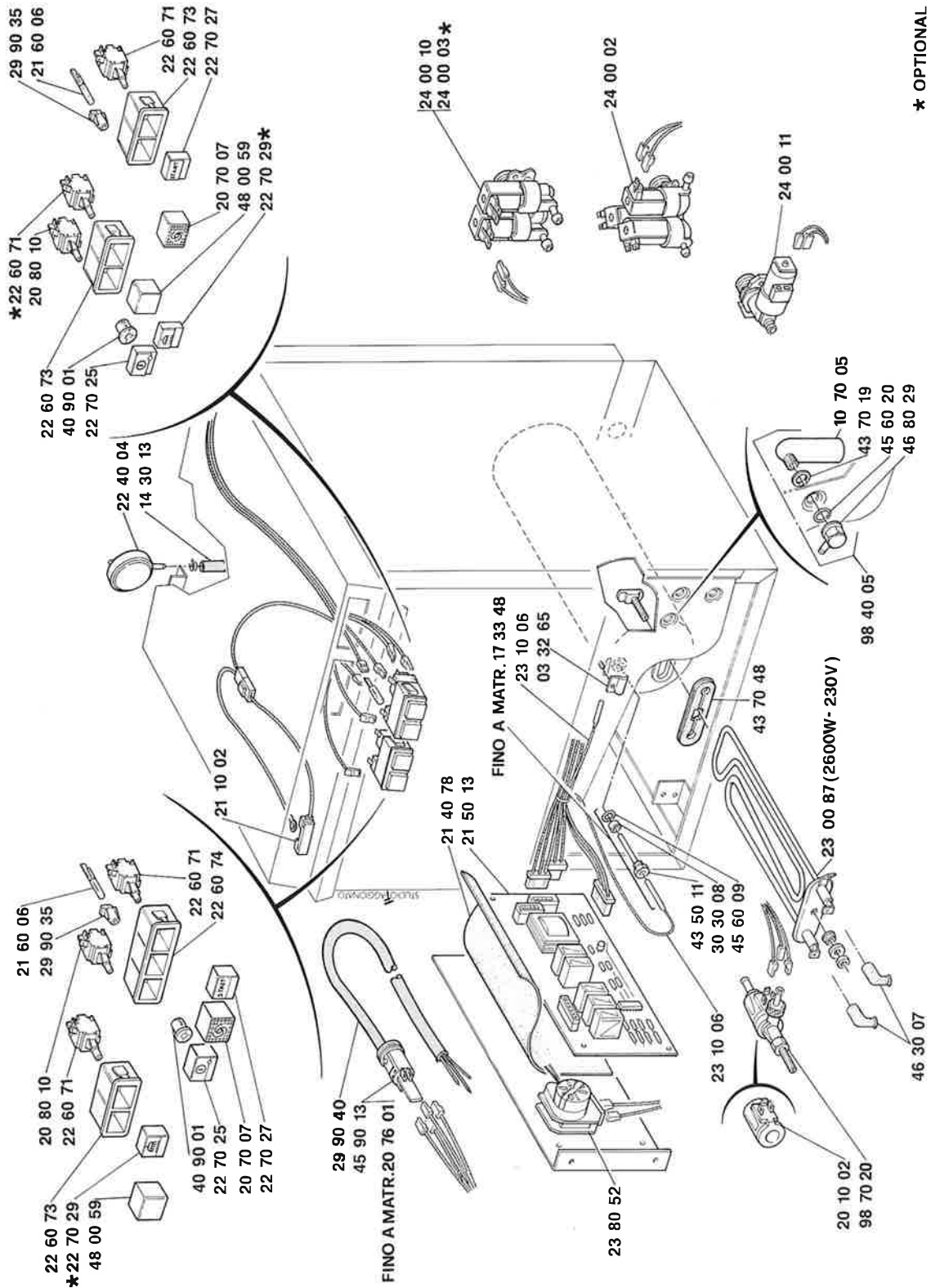
ITALIANO

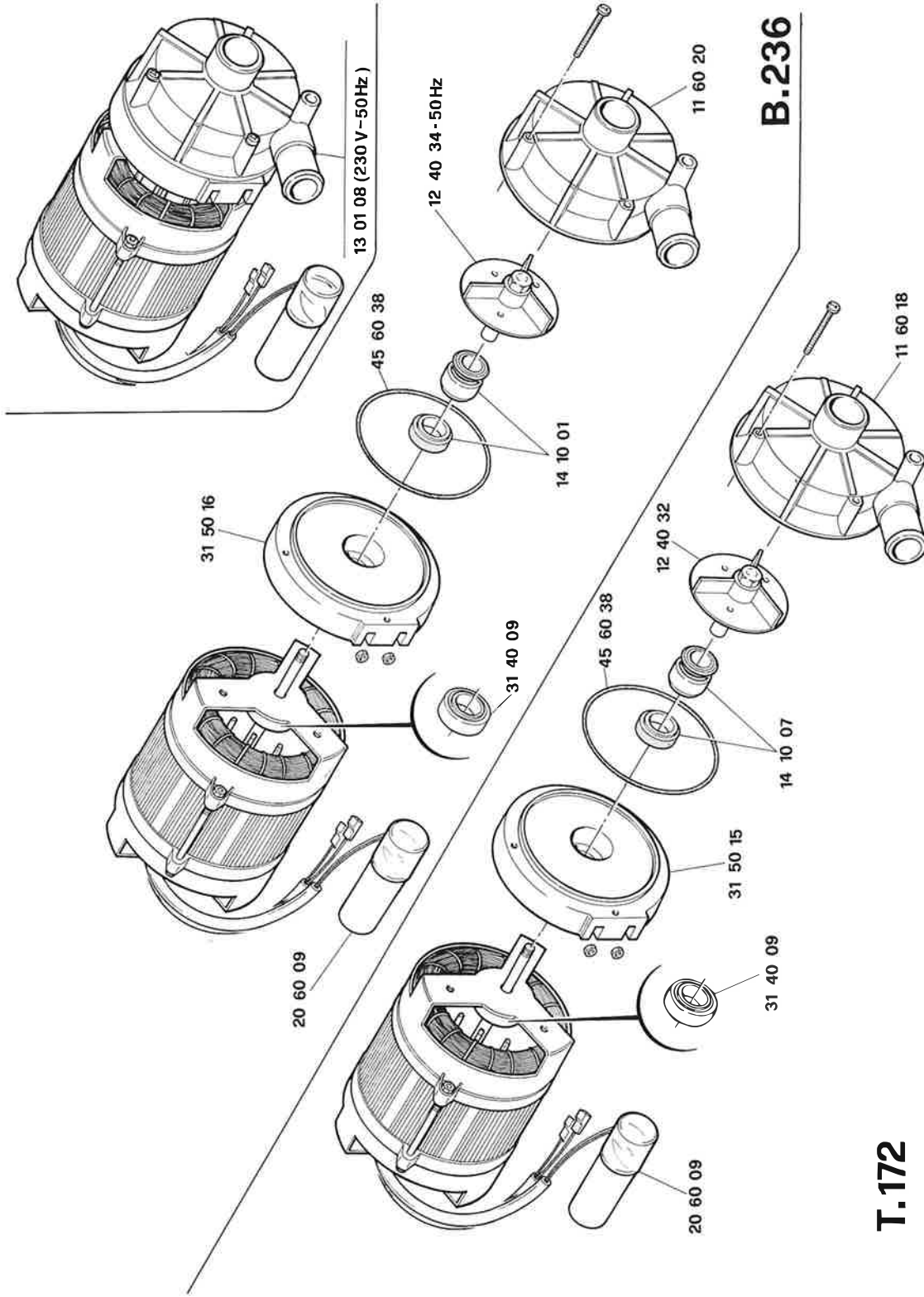
- 1 - Carrozzeria
- 2 - Componenti in vasca; alimentazione
40 f/fd - 400 f/fd
- 3 - Componenti in vasca; alimentazione
40 r/rd - 400 r/rd
- 4 - Impianto elettrico 400 f/fd r/rd
- 5 - Impianto elettrico 40 f/fd r/rd
- 6 - Pompa di lavaggio
- 7 - Aggiornamenti tecnici 400 f/fd r/rd
- 8 - Aggiornamenti tecnici 40 f/fd r/rd

PORTUGUÊS

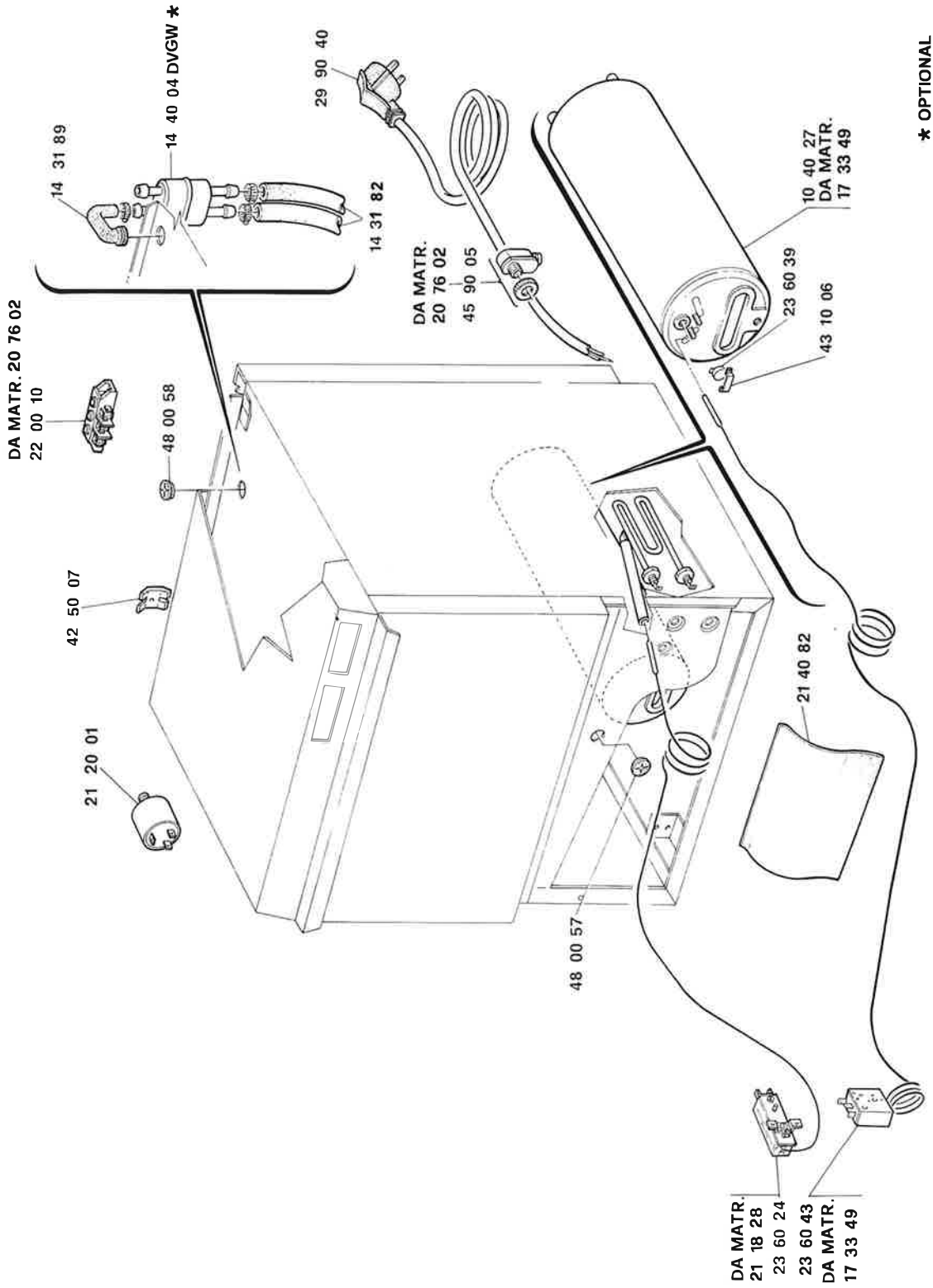
- 1 - Carenagen
- 2 - Componentes no tanque; Alimentação
40 f/fd - 400 f/fd
- 3 - Componentes no tanque; Alimentação
40 r/rd - 400 r/rd
- 4 - Instalação elétrica 400 f/fd r/rd
- 5 - Instalação elétrica 40 f/fd r/rd
- 6 - Bomba lavagem
- 7 - Atualizações técnicas 400 f/fd r/rd
- 8 - Atualizações técnicas 40 f/fd r/rd

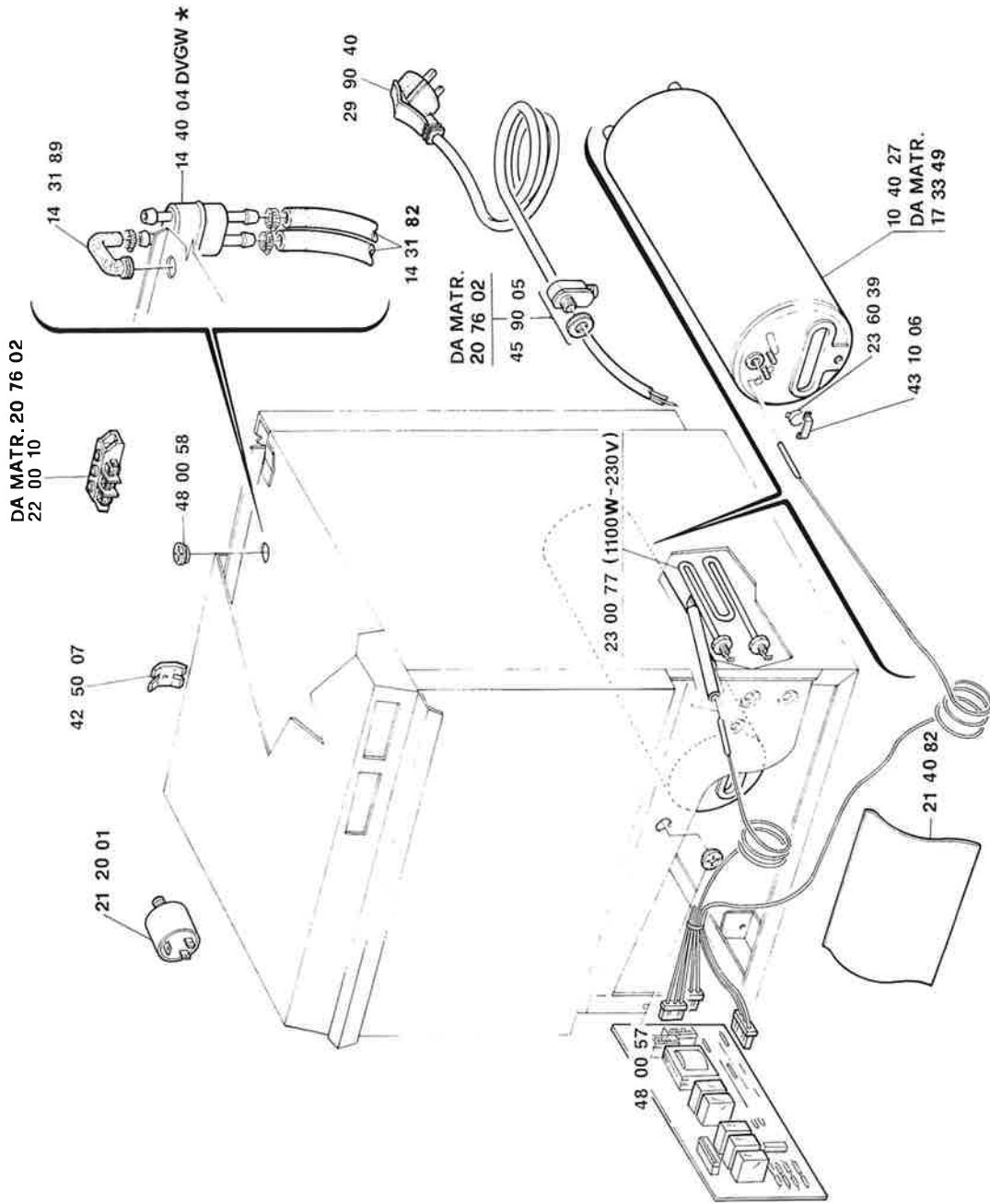






T.172





* OPTIONAL

