



# PLACA DE GRELHAR PGF 800-F



## PLACA DE GRELHAR PGF 800-F FIAMMA - 2.0.111.0000

**DIMENSÕES (LxPxH mm) ..... 1205x490x235**  
*DIMENSIONS (LxPxH mm)*

**DIM. DA PLACA (LxP mm) ..... 825x400**  
*PLATE DIMENSIONS (mm)*

**PLACA (CHAPA DE AÇO mm) ..... 6**  
*STEEL PLATE*

**QUEIMADORES (EM AÇO INOX C/ REVESTIMENTO EM TITÂNIO) ..... 3**  
*STAINLESS STEEL BURNERS WITH COVERING IN TITANIUM*

**QUEIMADORES VERTICAIS ..... 1**  
*VERTICAL BURNERS*

**ISQUEIRO PARA QUEIMADOR ..... 4**  
*BURNERS WITH INDIVIDUAL LIGHTER*

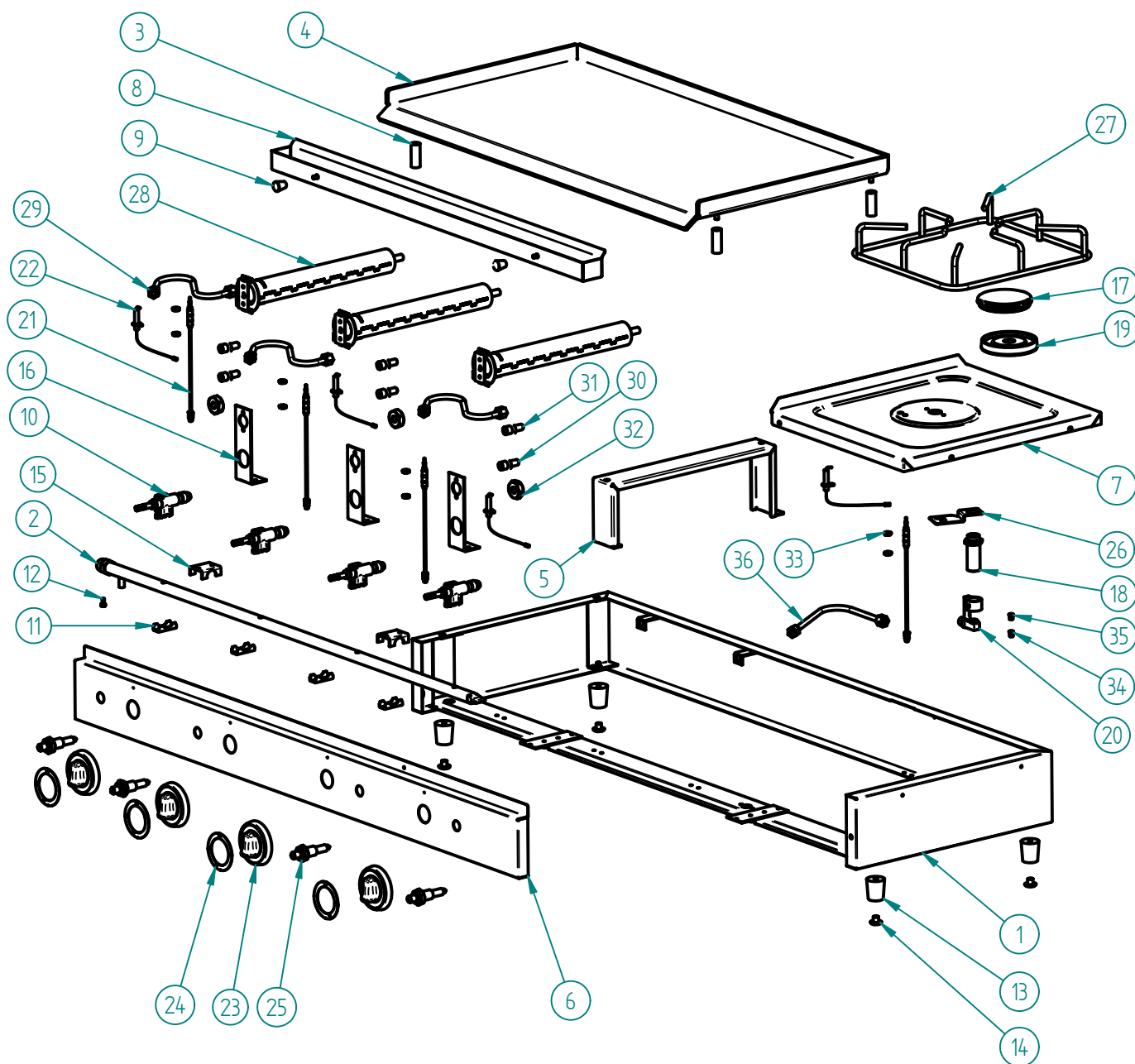
**POTÊNCIA (kW) ..... 10,25 (G 20; G25; G 30; G 31)**  
*POWER (Kw)*

**PESO LIQUIDO (kg) ..... 32,5**  
*NET WEIGHT*

**PESO BRUTO (kg) ..... 35,5**  
*GROSS WEIGHT*

**DIMENSÕES DA EMBALAGEM (LxPxH mm) ..... 1310x575x295**  
*PACKAGE DIMENSIONS (LxPxH)*

**PLACA DE GRELHAR PGF 800-F FIAMMA**



**PLACA DE GRELHAR PGF 800-F FIAMMA - 2.0.111.0000**

## PLACA DE GRELHAR PGF 800-F FIAMMA

### LISTA DE COMPONENTES E ACESSÓRIOS Spare parts list

| ITEM N° | CÓDIGO       | DESIGNAÇÃO                             | QUANT. |
|---------|--------------|--|--------|
| 1       | 7.0.111.0015 | CHASSI CONJUNTO PGF 800-F              | 1      |
| 2       | 7.0.111.0065 | TUBO DISTRIBUIÇÃO ZINC. PGF 800        | 1      |
| 3       | 7.0.100.0095 | CASQUILHO SUPORTE PLACA ZINC. PGF      | 4      |
| 4       | 7.0.110.0005 | PLACA FERRO CONJ. PGF 800              | 1      |
| 5       | 7.0.101.0028 | APOIO PLACA PGF-F                      | 1      |
| 6       | 7.0.111.0060 | PAINEL FRONTAL PGF 800-F               | 1      |
| 7       | 7.0.101.0050 | BASE QUEIMADOR PGF-F                   | 1      |
| 8       | 7.0.110.0110 | MOLHEIRA PGF 800                       | 1      |
| 9       | 4.0.085.0027 | MANIPULO FRITADEIRAS (M5)              | 2      |
| 10      | 4.0.100.0030 | TORNEIRA GAS 1 VIA C/ SEG. LIG. 19MM   | 4      |
| 11      | 4.0.100.0035 | ABRAÇADEIRA TORNEIRA GAS LIG. 19MM     | 4      |
| 12      | 7.0.100.0080 | PARAFUSO ESPECIAL PGF/PPGF 5370.102.04 | 1      |
| 13      | 4.0.066.0087 | PE FENOLICO GRELHADOR                  | 4      |
| 14      | 4.0.000.0878 | ANTIDERRAPANTE P/ MAQ. CAFE            | 4      |
| 15      | 7.0.100.0050 | FIXADOR TUBO DISTRIB. PGF/PPGF         | 2      |
| 16      | 7.0.100.0045 | APOIO ANTERIOR QUEIMADOR PGF           | 3      |
| 17      | 4.0.101.0001 | ESPALHADOR QUEIM. VERT. 3.5kW          | 1      |
| 18      | 4.0.101.0003 | REGULADOR AR QUEIM. VERT. 3.5 kW       | 1      |
| 19      | 4.0.101.0002 | SUPORTE ESPALHADOR QUEIM. VERT. 3.5 kW | 1      |
| 20      | 4.0.101.0004 | SUPORTE INJECTOR QUEIM. VERT. 3.5kW    | 1      |
| 21      | 4.0.100.0055 | TERMOPAR GAS                           | 4      |
| 22      | 4.0.100.0075 | VELA ISQUEIRO GAS                      | 4      |
| 23      | 4.0.100.0005 | MANIPULO RST Ø75 TORNEIRA GAS          | 4      |
| 24      | 4.0.100.0010 | AUTOCOLANTE MANIPULO TORNEIRA PGF      | 4      |
| 25      | 4.0.100.0070 | ISQUEIRO GAS                           | 4      |
| 26      | 7.0.101.0055 | SUPORTE TERMOPAR PGF-F                 | 1      |
| 27      | 4.0.101.0020 | GRELHA ARAME PGF-F                     | 1      |
| 28      | 7.0.100.0105 | QUEIMADOR CONJ. 2.5kW                  | 3      |
| 29      | 4.0.100.0085 | TUBO LIGAÇÃO TORN. GAS (G1/4F-G1/4F)   | 3      |
| 30      | 4.0.100.0060 | INJECTOR GAS 0,8                       | 3      |
| 31      | 4.0.100.0065 | INJECTOR GAS 1,2                       | 3      |
| 32      | 7.0.100.0085 | PORCA REGULAÇÃO AR ZINC. PGF/PPGF      | 3      |
| 33      | 4.0.100.0056 | PORCA M8 TERMOPAR GAS                  | 8      |
| 34      | 4.0.101.0012 | INJECTOR Ø0,92 (QUEIM. VERT.)          | 1      |
| 35      | 4.0.101.0015 | INJECTOR Ø1,4 (QUEIM. VERT.)           | 1      |
| 36      | 4.0.101.0030 | TUBO LIGAÇÃO TORN. GAS (G1/4F-M12X1F)  | 1      |