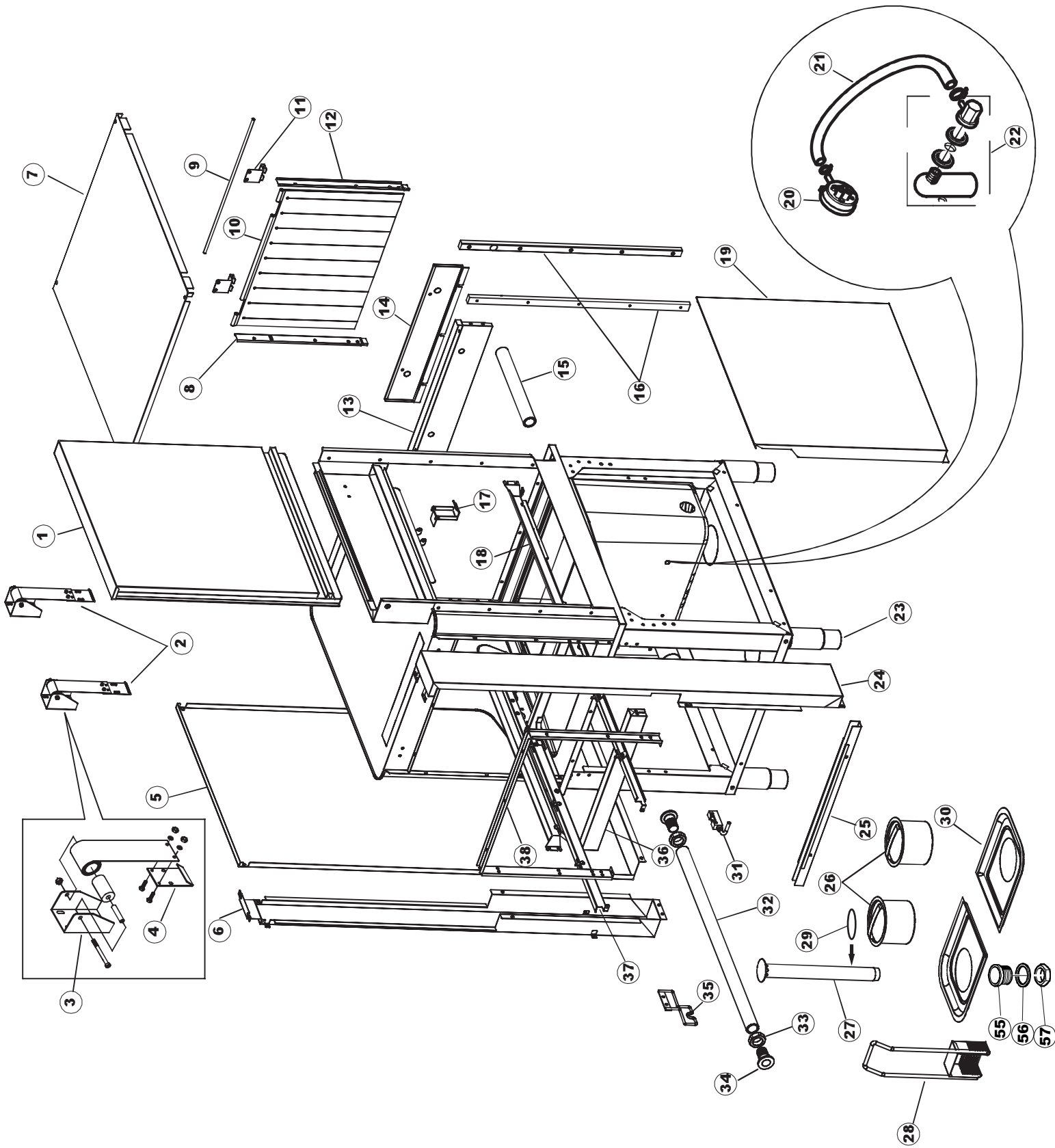


# ELETTROBAR

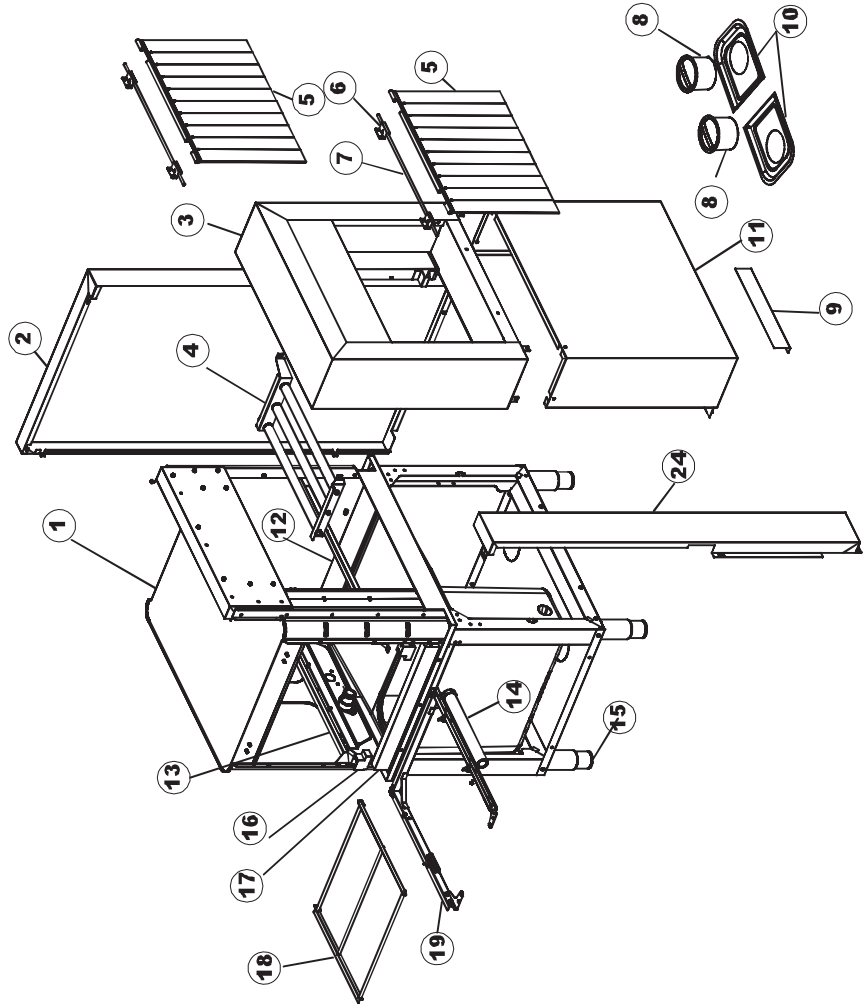
**SPARE PARTS CATALOGUE  
ERSATZTEILKATALOG  
CATALOGUE PIECES DETACHEES  
CATALOGO PARTI RICAMBIO  
CATALOGO DE PIEZAS DE RECAMBIO  
CATALOGO PEÇAS DE REPOSICAO**

Niagara 2156

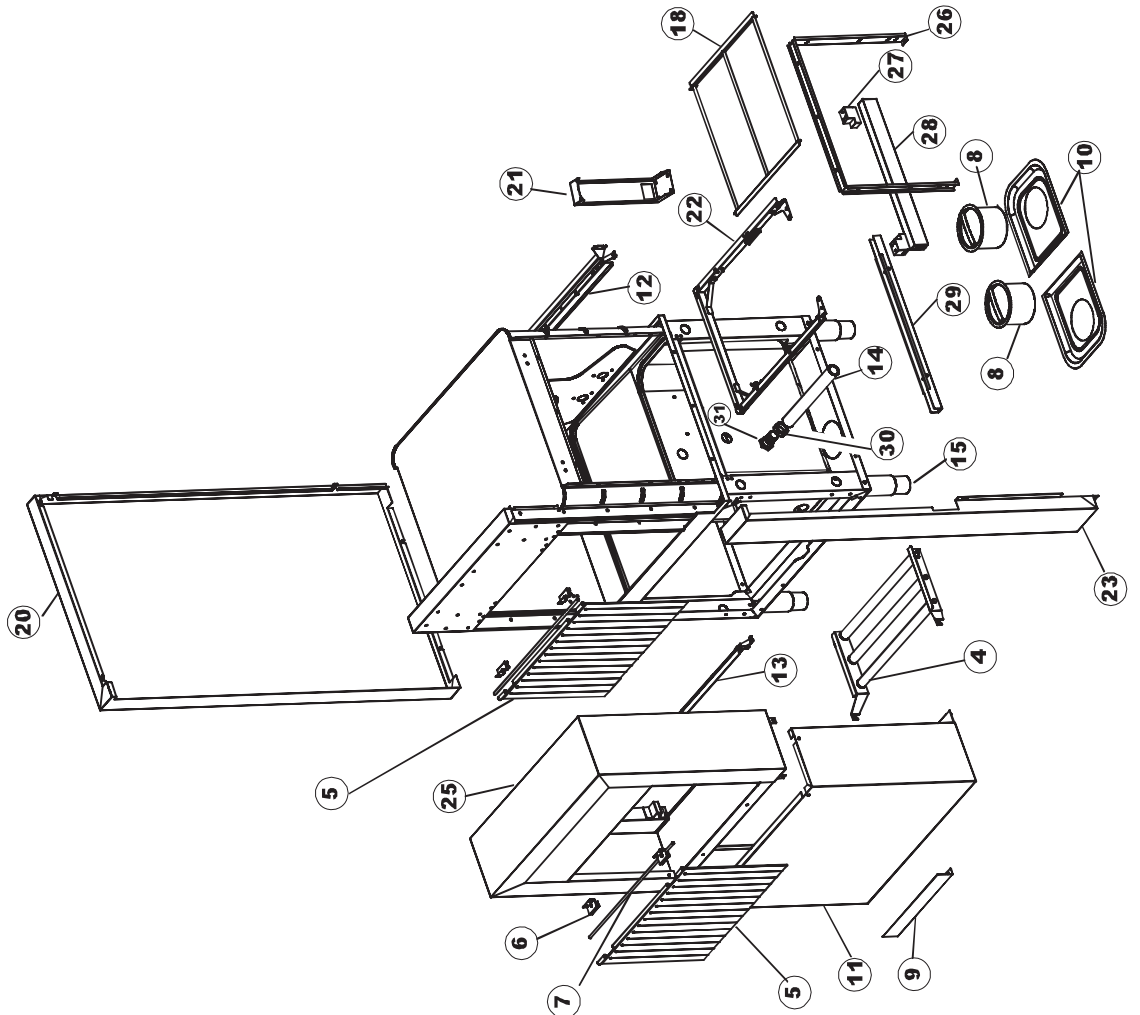
08-05-2013

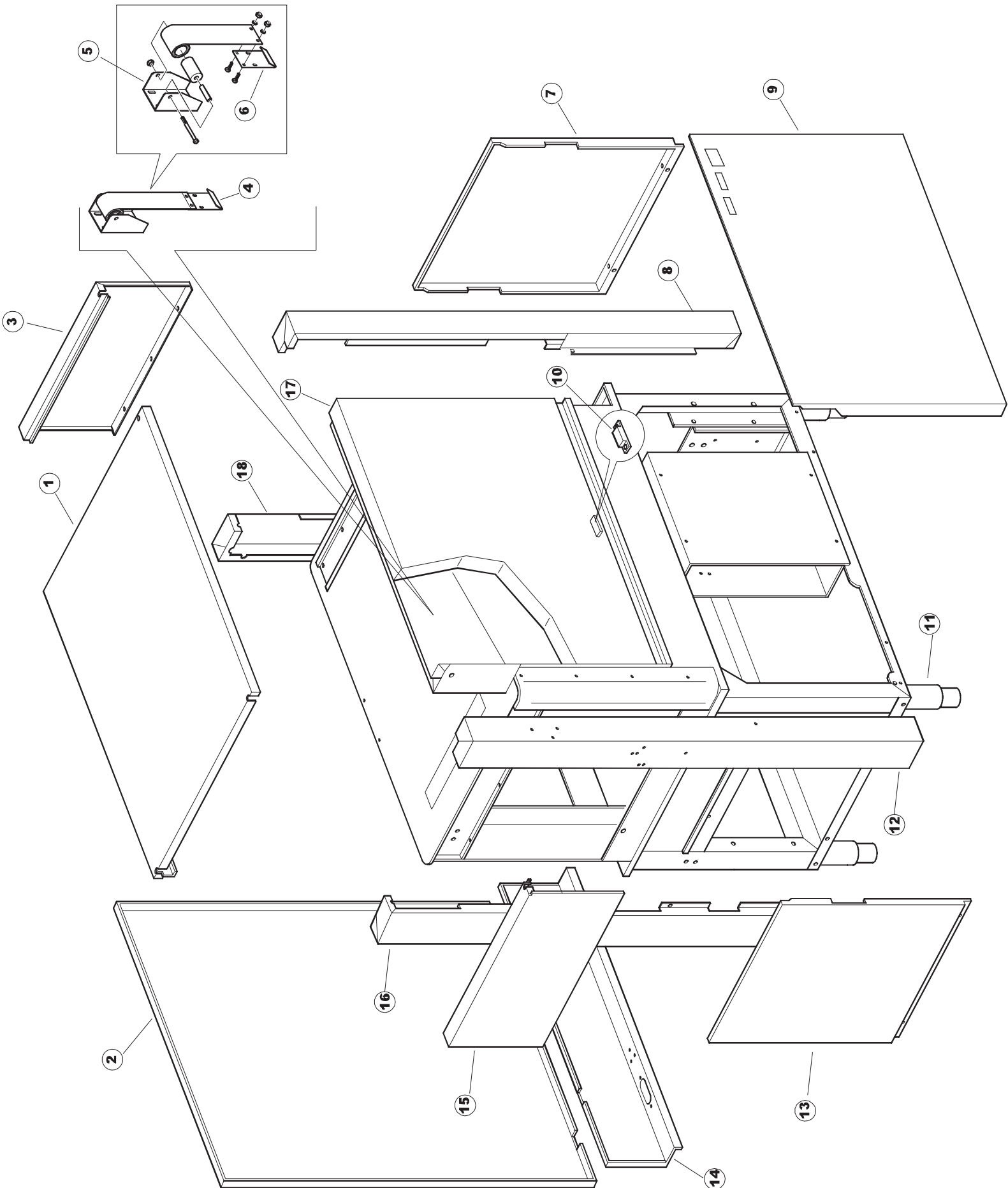


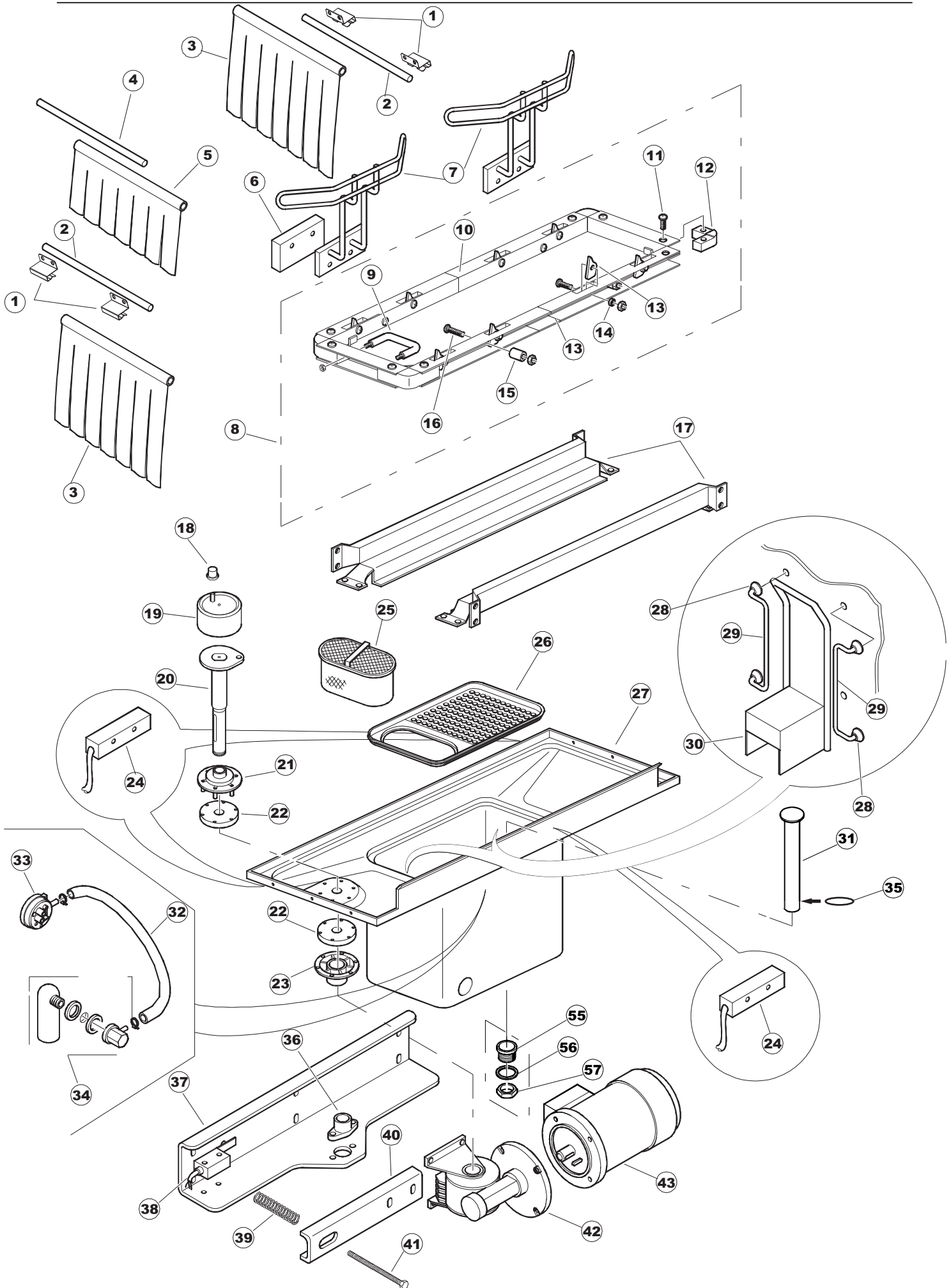
RIGHT

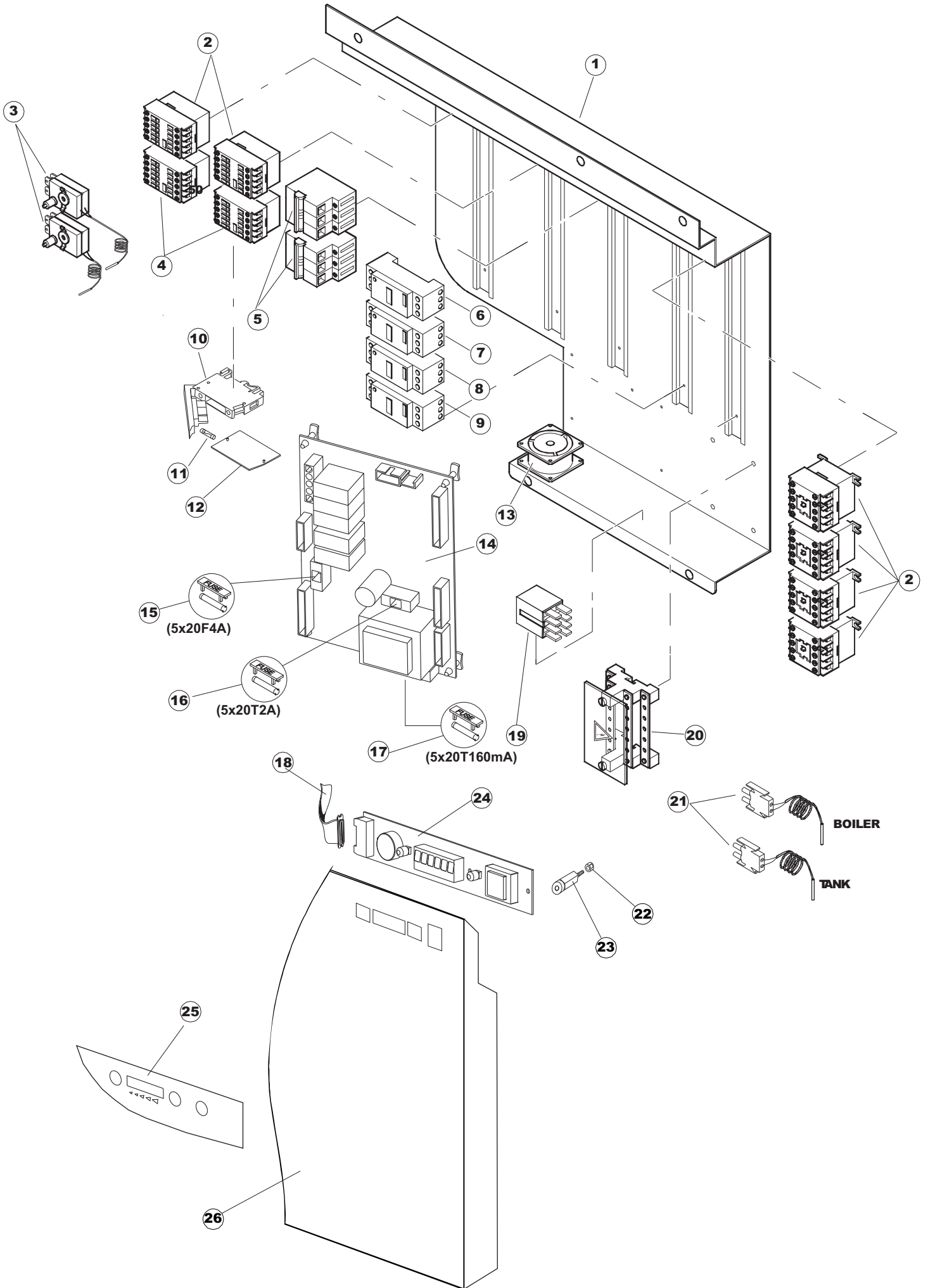


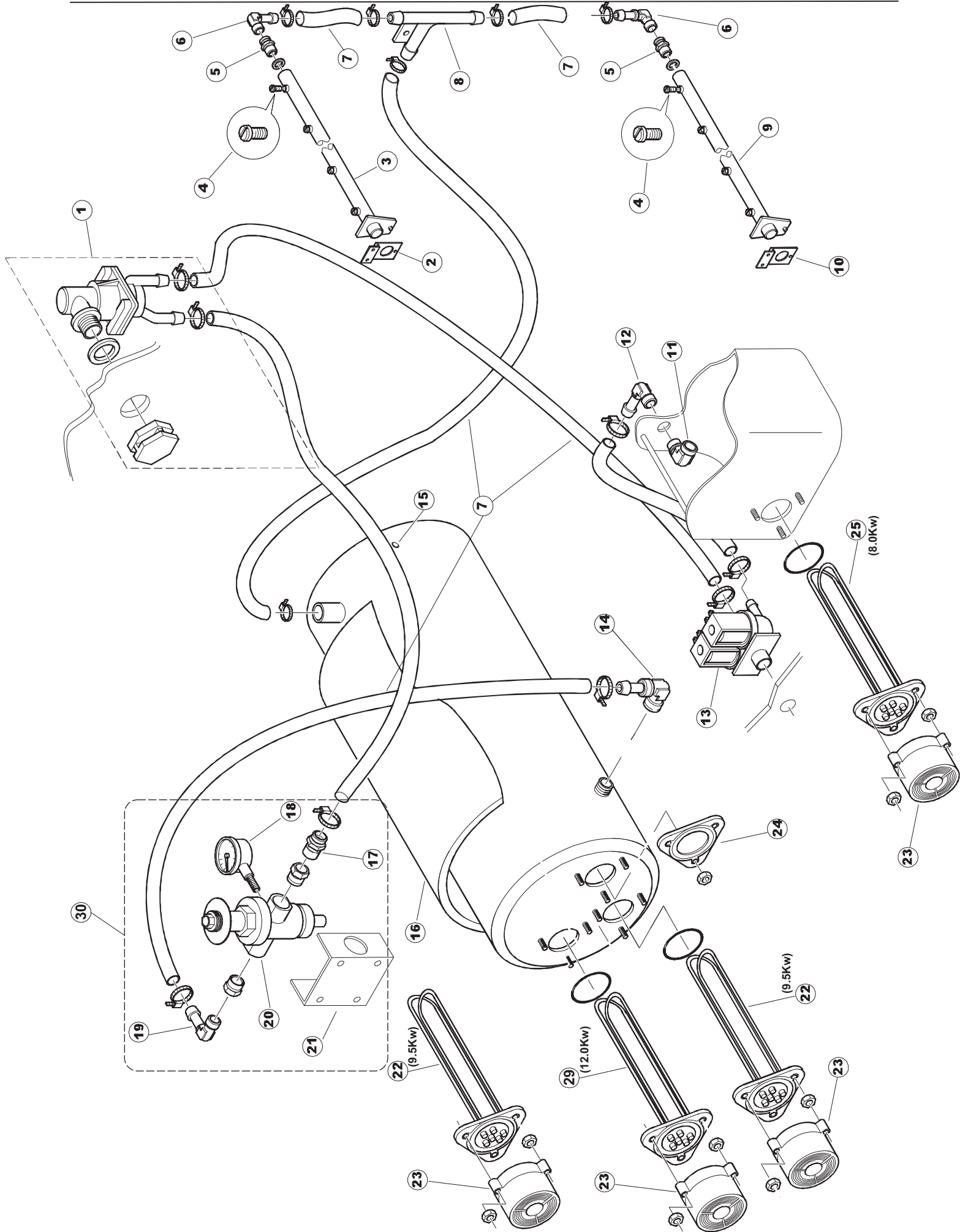
LEFT





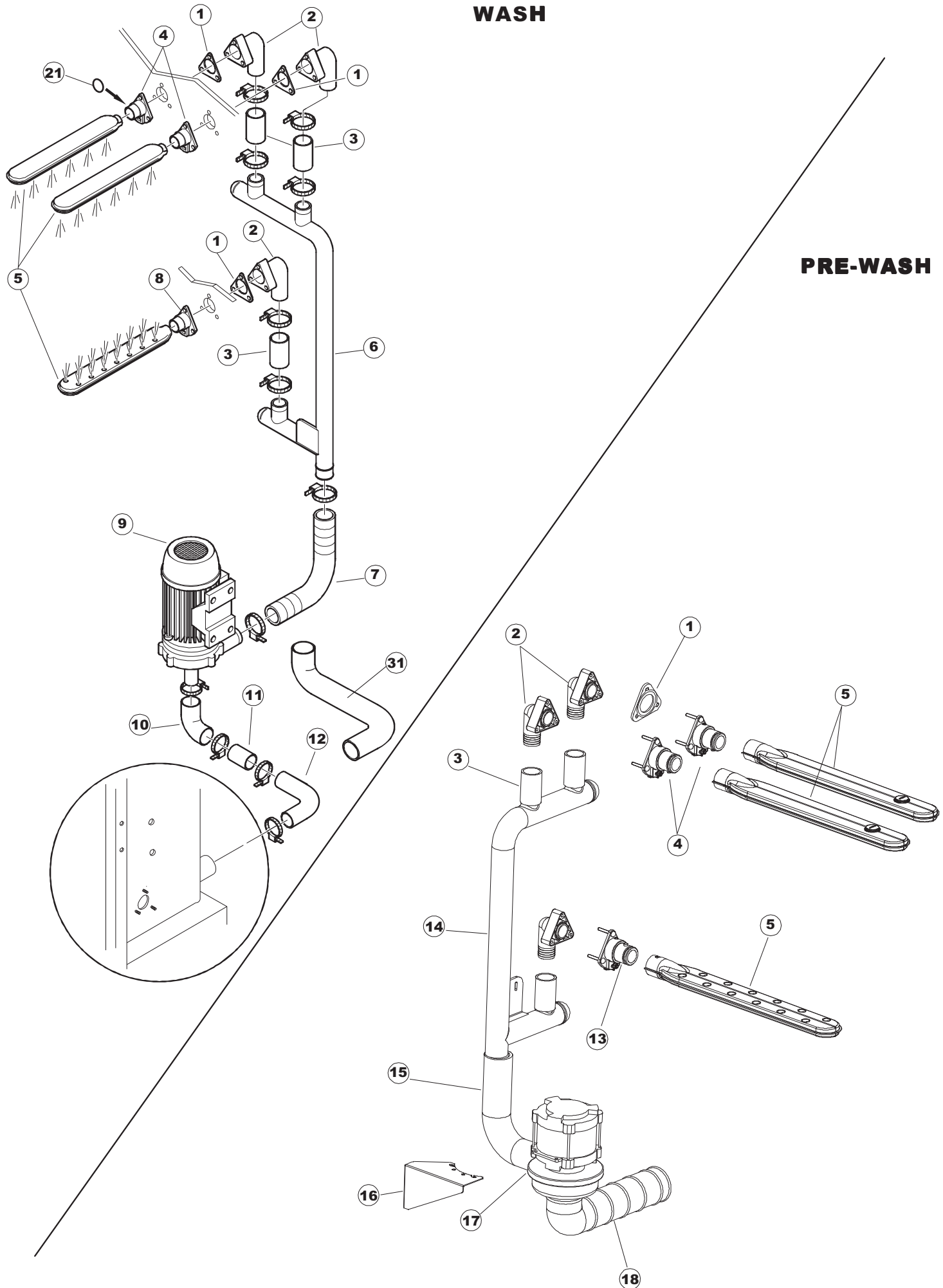




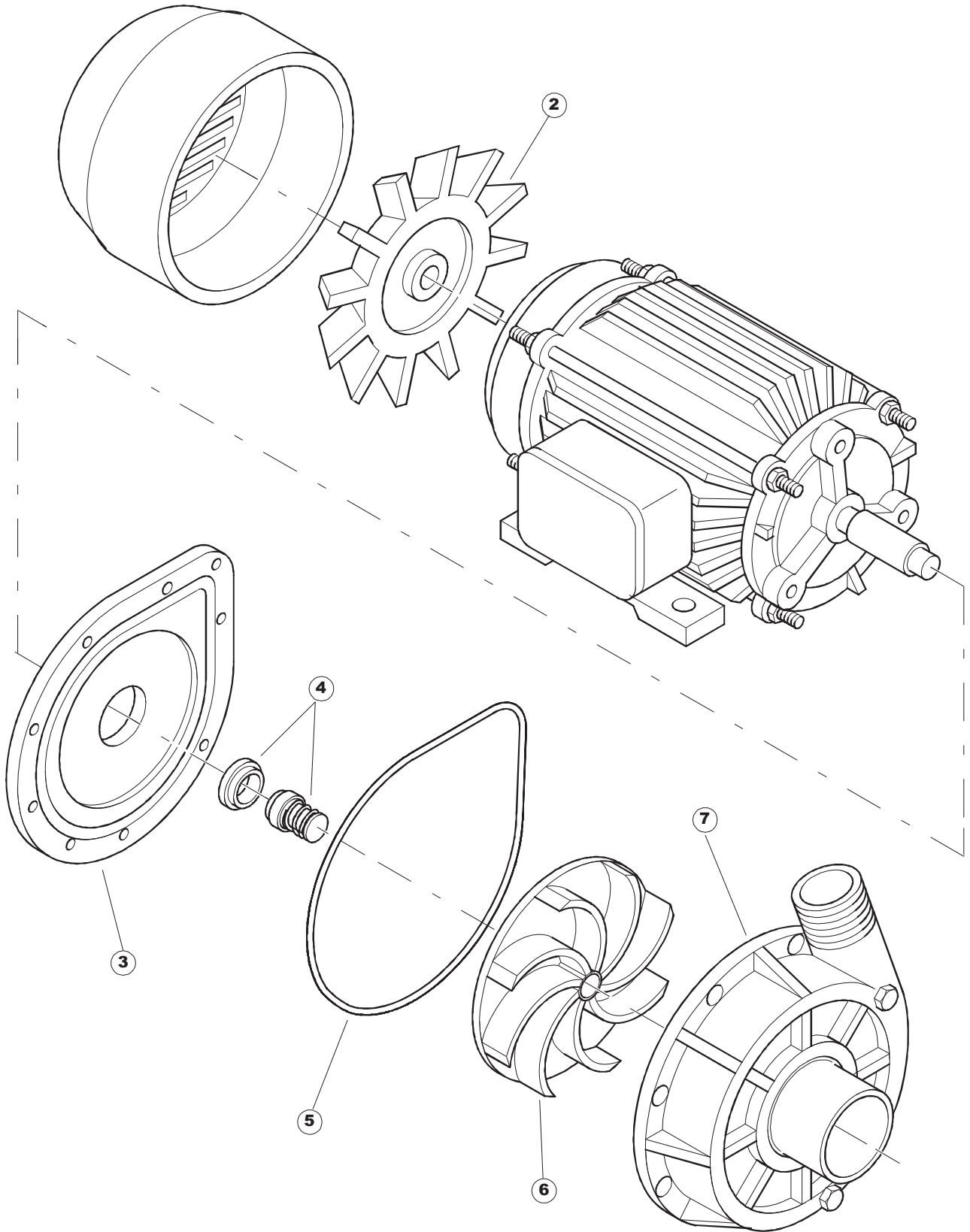


WASH

PRE-WASH

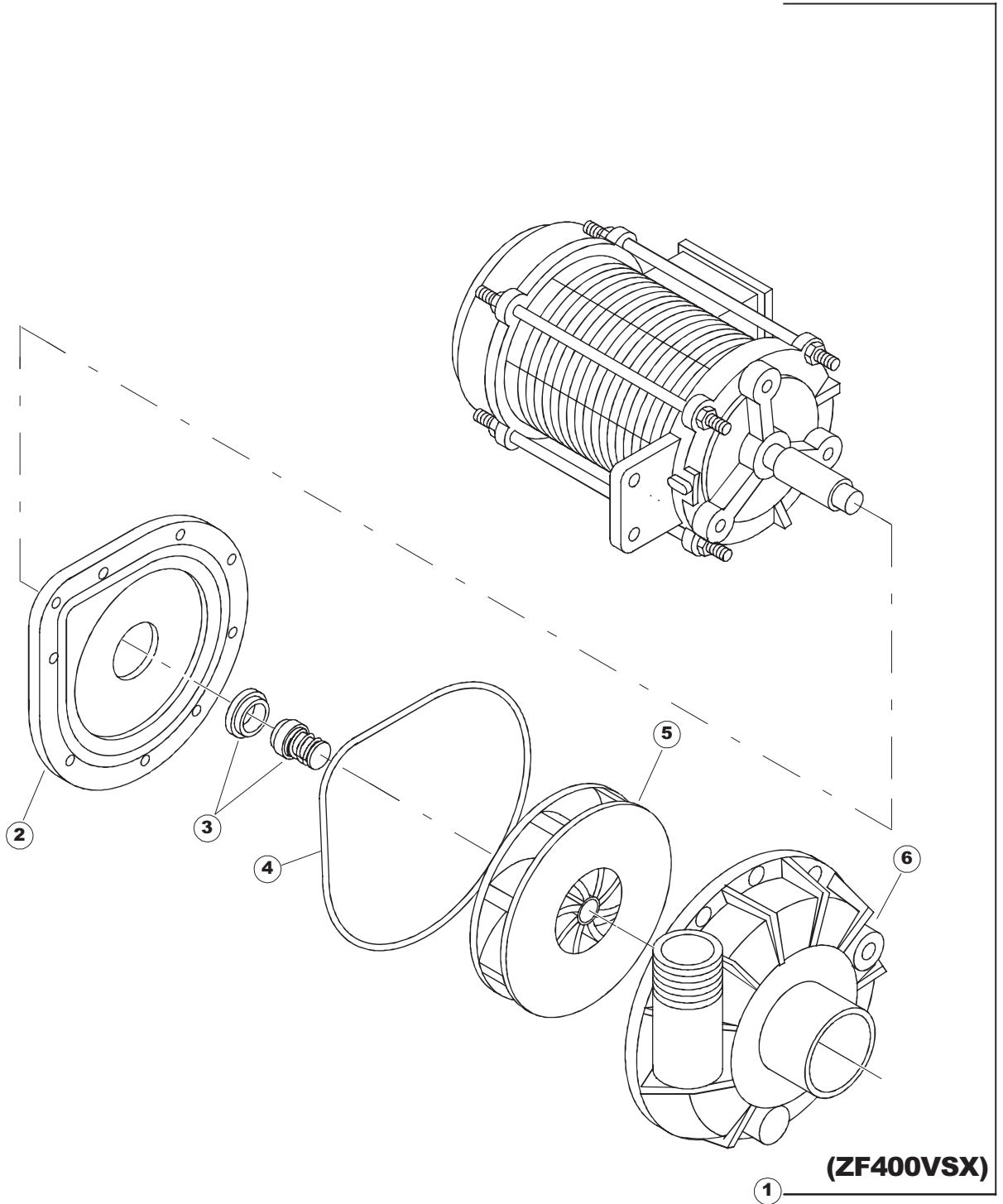






**422522725**

1

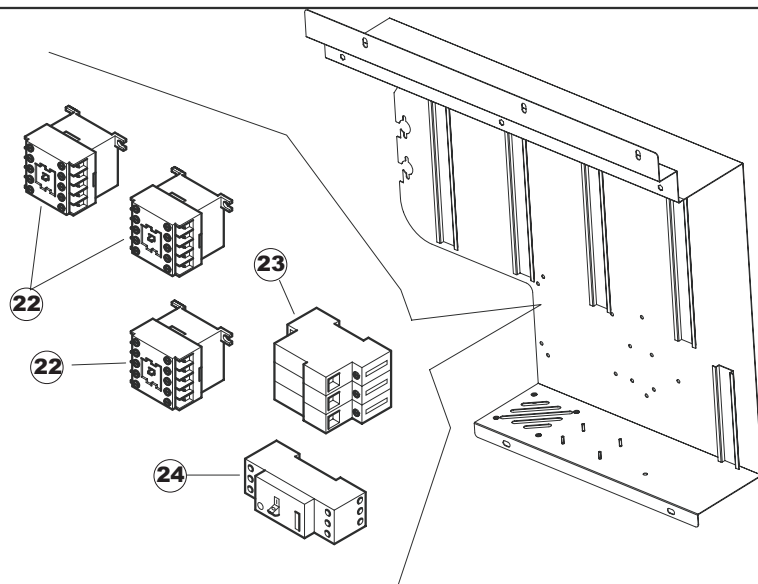
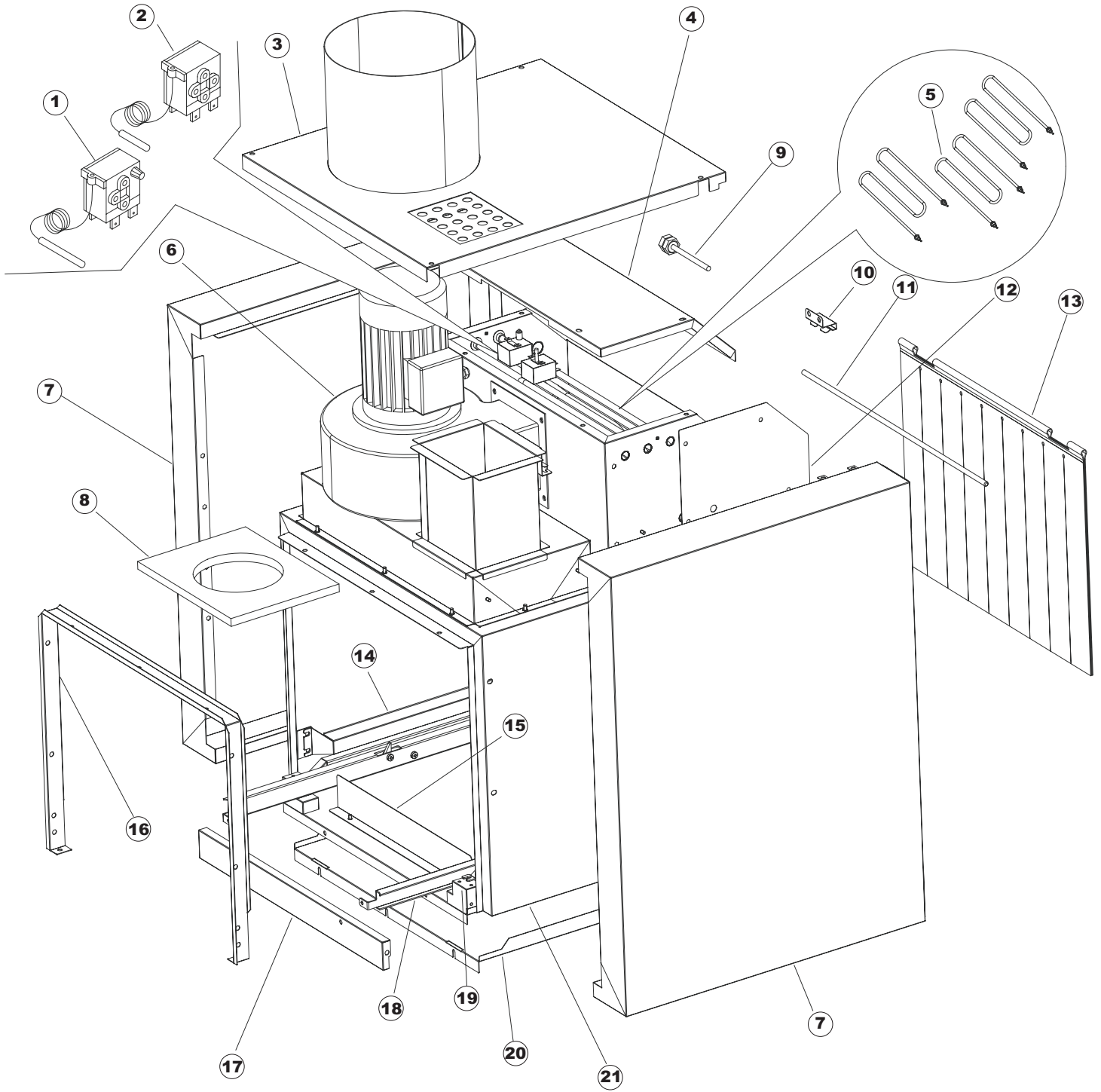


Seite	Position	Code	Alter Code	Beschreibung		
1	1	77534		SPORTELLO PRELAVAGGIO COMPLETO		
1	2	77560		FEDER KIT		
1	3	75225		BOX STÜTZFEDERN TÜR		
1	4	75226		FEDER-HAKEN		
1	5	77539		RUECKWANDVERKLEIDUNG		
1	6	77541		SUPPORT-CENTER RÜCKSEITE		
1	7	77542		OBERPANEEL		
1	8	75327		AUSSENENLINKKANAL MIT ECK-DICHTIGKEIT		
1	9	75121		STAB, STÜTZE FÜR VORHANG		
1	10	75120		VORHANG, EINTRITT/AUSTRITT		
1	11	75586		BEFESTIGUNGSWINKEL FUER VORHANG - FERTIGTEIL		
1	12	75328		AUSSENENLINKKANAL MIT ECK-DICHTIGKEIT		
1	13	75308		INNEREUNTERE VORDERPLATTE PG-FERTIGTEIL		
1	14	75307		AEUSSERE VORDERPLATTE UNTEN PG FERTIFTEIL		
1	15	77526		HOSE		
1	16	75647		NICHT IN DER PREIS LISTE		
1	17	75064		SICHEREITSHAKEN		
1	18	77531		GUIDA CESTELLO PRELAVAGGIO PG FINITA		
1	19	77543		PANEEL		
1	20	926049	DEP45	DRUCKSCHALTER 761999 180-70		
1	21	143005	SPG10	SCHLAUCH TP 5X11 (CASER/15/NL C4N)		
1	22	984005	REB984005	GRUPPO CAMPANA PRESSOST.35/40		
1	23	73100		FUESS		
1	24	77567		MONTANTE CENTRALE COMPLETO		
1	25	77527		COLLEG. INFERIORE PRELAVAGGIO PG. FINITO		
1	26	70159		CESTELLO VASCA (PLASTICA)		
1	27	77846		ÜBERLAUF		
1	28	77546		ABSAUG SIEB DER PUMPE		
1	29	CGR4131NT		O-RING 4131 SCHWARZE SCHRAUBE SH.70		
1	30	77842		FILTRO PRELAVAGGIO TRAINO CPL (PLASTICA)		
1	31	80871		TUERKONAKTSCHALTER		
1	32	77544		ROHRE		
1	33	77524		NUT		
1	34	77525		GEBOEGENS		
1	35	75105		BEF. WINKEL		
1	36	77528		PARETE DIVISORIA PG.FINITO		
1	37	77830		CARRELLO TRAINO PRELAVAGGIO COMPLETO		
1	38	77529		STAFFA COLLEGAMENTO MODULI PG.FINITO		
1	55	75871		ABLAUFGARNITUR		
1	56	75873		DICHTUNG		
1	57	75872		KUNSTSTOFFMUTTER		
2	1	77701		TELAIO PREL-ANGOLO DX		
2	2	77793		MONTANTE ANTERIORE DX COMPLETO		
2	3	77761		CAPPETTA PRELAVAGGIO ANGOLO COMPLETA		
2	4	77794		WAGEN		
2	5	77120		VORHANG EINLAUF/AUSLAUF KORBTR.		
2	6	75380		STEIGBUEGEL		
2	7	77121		LAGER FUER VORHAN		
2	8	70159		CESTELLO VASCA (PLASTICA)		
2	9	77136		STAFFA SOTTOPIANO PG.F		
2	10	77842		FILTRO PRELAVAGGIO TRAINO CPL (PLASTICA)		
2	11	77774		PANNELLO ANTERIORE COMPLETO		

2	12	77782		KORBBAHN - RECHTS		
2	13	77783		KORBBAHN - LINKS		
2	14	77526		HOSE		
2	15	73100		FUESS		
2	16	75477		SOSTEGNO GUIDE (PLASTICA)		
2	19	77795		VORSCHUB-WAGEN		
2	20	77790		NICHT IN DER PREIS LISTE		
2	21	77710		SUPPORTO POMPA PG.F		
2	22	77796		VORSCHUB-WAGEN		
2	23	77779		MONTANTE CENTRALE ANTERIORE COMPLETO		
2	24	77792		MONTANTE ANTERIORE SX COMPLETO		
2	25	77761		CAPPETTA PRELAVAGGIO ANGOLO COMPLETA		
2	26	77529		STAFFA COLLEGAMENTO MODULI PG.FINITO		
2	27	75477		SOSTEGNO GUIDE (PLASTICA)		
2	28	77528		PARETE DIVISORIA PG.FINITO		
2	29	77527		COLLEG. INFERIORE PRELAVAGGIO PG. FINITO		
2	30	77524		NUT		
2	31	77525		GEBOEGENS		
3	1	75050		PLATTE, OB. AUSS. FÜR KORBTR.PG MASCHINENFERTIG		
3	2	75244		RUECKWAND		
3	3	75035		PANEL OBEREN AUßEN		
3	4	75271		KIT TÜRFEDER GOLD80/RIVER150		
3	5	75225		BOX STÜTZFEDERN TÜR		
3	6	75226		FEDER-HAKEN		
3	7	75053		SEITENPANEEL		
3	8	75039		CORNER VERKLEIDUNG RECHTS VORNE		
3	9	75654		FRONTPANEEL		
3	10	926014	CWM8	MAGNET 8x16x40 + CUST.xDEM201		
3	11	73100		FUESS		
3	12	75038		RUECKWAND		
3	13	75053		SEITENPANEEL		
3	14	75043		NICHT IN DER PREIS LISTE		
3	15	75035		PANEL OBEREN AUßEN		
3	16	75041		RUECKWAND		
3	17	75082		KOMPLETTE TUER		
3	18	75040		PANEL HINTEN RECHTS WINKEL		
4	1	75586		BEFESTIGUNGSWINKEL FUER VORHANG - FERTIGTEIL		
4	2	75121		STAB, STÜTZE FÜR VORHANG		
4	3	75120		VORHANG, EINTRITT/AUSTRITT		
4	4	75124		STAB, STÜTZE FÜR MITTL.VORHANG		
4	5	75123		ZWISCHENVORHANG		
4	6	927088	CWM7	MAGNETE PER MICROINTERRUTTORE		
4	7	75095		HEBEL FÜR SPARREGLER/AUTOTIMER KORBTR.		
4	8	75869		CARRELLO TRAINO COMPLETO		
4	9	75073		GRIFF, KORBTRANSPORTM.VERBIND.		
4	10	75870		TELAIO CARRELLO TRAINO PG FINITO		
4	11	486169	REB486169	SCHRAUBE, INOX 4MAX10/4 TBCR-SP		
4	12	75075		KUFEN FÜR KORBTR.		
4	13	75071		ABLAUFVERSCHLUSS		
4	14	75077		BUCHSE, ABLAUFVERSCHLUSS		
4	15	75076		PUFFER, HALTEVORRICHTUNG FÜR KORBTRANSPORTAUT.		
4	16	75310		SCHRAUBE		
4	17	75024		KOMPLETTE FUEHRUNGSSCHIENE FUER KORB-TRANSPORT		
4	18	75058		ROLLE FÜR KORBTR.		
4	19	K75649		KIT		

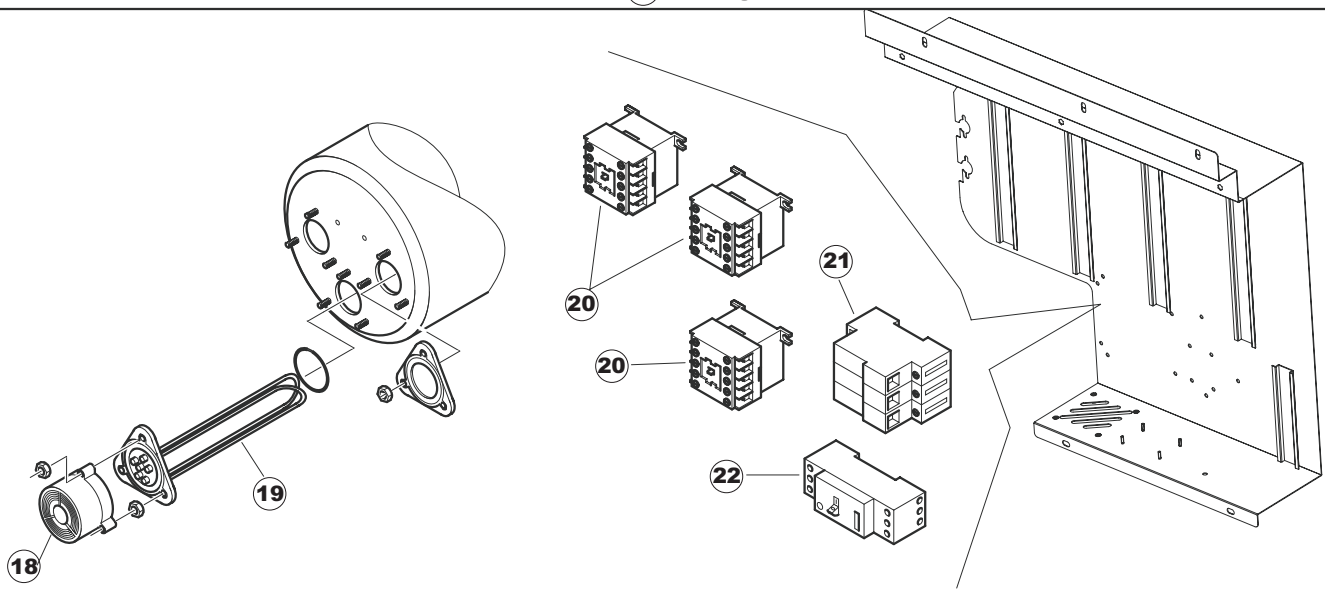
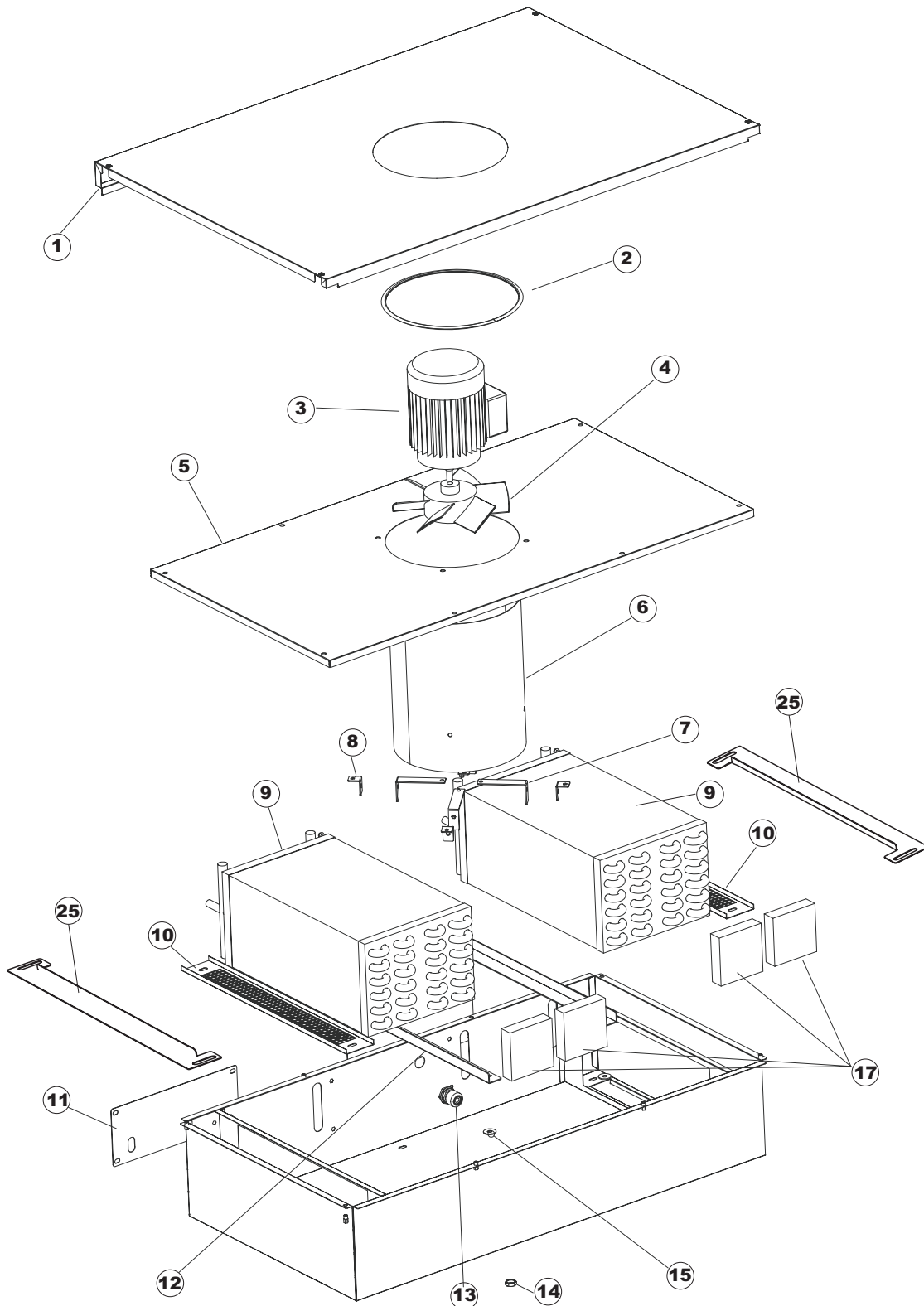
4	20	75235		ANTRIEBSWELLE KOMPL.		
4	21	K75141		ABSCHLEPPEN OBERE BUCHSE		
4	22	75168		DICHTUNG, FLANSCH, ANTRIEBSWELLE		
4	23	K75057		BUCHSE UNTEREN TRAKTION		
4	24	80871		TUERKONTAKTSCHALTER		
4	25	75427		TANKFILTER		
4	26	75412		TANKFILTER		
4	28	472061		UNTERLEGSCHIEBE, FÜR KORBFÜHRUNG KL.3		
4	29	42092	C.42092	FÜHRUNG, ABSAUG.FILTER U70		
4	30	75661		FILTER		
4	31	75866		TROPPOPIENO TRAINO CHIUSO (PLASTICA)		
4	32	143005	SPG10	SCHLAUCH TP 5X11 (CASER/15/NL C4N)		
4	33	926049	DEP45	DRUCKSCHALTER 761999 180-70		
4	34	984005	REB984005	GRUPPO CAMPANA PRESSOST.35/40		
4	35	CGR4131NT		O-RING 4131 SCHWARZE SCHRAUBE SH.70		
4	36	75142		BUCHSE, UNTEN KORBTR.		
4	37	75217		MOTORHALTERUNG		
4	38	927246	DEM11NT	MICROINTERRUPTORE MS30+CALOTTA VFC03		
4	39	CMT13		DRUCKFEDER D 20 L 100 DRAHT 2		
4	40	75218		TRAGBUEGEL		
4	41	60354		JUSTIERSCHRAUBE FÜR KOPPLUNG ALFA		
4	42	927151	DPR13	RIDUTTORE MVF-49A 1/36		
4	43	927105	DPM1205	MOTORE 180W MEC71 B5 6-8POLI 400V 270		
4	55	75871		ABLAUFGARNITUR		
4	56	75873		DICHTUNG		
4	57	75872		KUNSTSTOFFMUTTER		
5	1	75182		PANNELLO QUADRO ELETTRICO COMPLETO		
5	2	73350		KONTAKT-GEGER 230-50/60HZ		
5	3	927057		TERMOSTATO 3 CONTATTI 90/110°C TYPE LS1		
5	4	73351		KONTAKT-GEGER 230-50/60HZ		
5	5	927038	DEP2F	PORTAFUSIBILE TRIPOLARE GK1-DF		
5	6	DEI35N		AUT. SCHALTER		
5	7	DEI37N		AUT. SCHALTER		
5	8	DEI40N		AUT. SCHALTER		
5	9	DEI40N		AUT. SCHALTER		
5	10	H.228048		* SICHERUNGSTRAGER-VERSCHLUSS		
5	11	228004		SICHERUNG, 5X20 4A FAST		
5	12	H.228047		*SICHERUNGSTRAGER		
5	13	77044		VENTILATORE QUADRO 80X25 (230V-50/60HZ)		
5	14	215032-1		KARTE		
5	15	228004		SICHERUNG, 5X20 4A FAST		
5	16	228011		SICHERUNG 5X20 TA2		
5	17	228012		SICHERUNG		
5	18	80934		FLACHKABEL		
5	19	929115	DER1108	RELE 16A 230V 62.82		
5	20	75983		KLEMMLEISTE 4P 600V		
5	21	231016		TEMPERATURSONDE		
5	22	417119		SCHRAUBENMUTTER, M3 KUNST. WEISS		
5	23	419036		ABSTANDSSTÜCK, M3		
5	24	227083		TASTENFELD		
5	25	75951		POLIESTERE NIAGARA 2150-52-54-56 TRAINO		
5	26	75654		FRONTPANEEL		
6	1	144010	REB144010	RÜCKSCHLAGVORR.(EB		
6	2	75131		BEF.WINKEL		
6	3	75371		NACHSPUELUNGSARM		
6	4	75133		SPRITZDÜSE, NACHSPÜLEN, INOX		

6	5	75401		VERBINDUNGSST., NACHSPÜLARM KORBTR.		
6	6	77904		TUERE		
6	7	143010	SPG61	ROHR, DRUCKSCHALTER TP 12X19.5		
6	8	H.882974-001		KUNSTSTOFFKUPPLUNG		
6	9	75395		UNT.ARM, NACHSPÜLEN KOMPL.		
6	10	75129		BEFESTIGUNGSWINKEL, UNT. FÜR NACHSPÜLARM PG.F		
6	11	927013	SSR37	RACCORDO OT.3/8X12 SALDATO CROMATO		
6	12	929163	DZR2622	RACCORDO IN OTTONE 3/8M CURVO METANO		
6	13	929172		ELETTROVALV.3/4 DOPPIA 220V(341930)P16LT		
6	14	108006C		SCHLUACHHALTER		
6	15	75625		KESSEL		
6	16	75245		BOILERISOLIERUNG GOLD 80		
6	17	927015	DZR263	RACCORDO IN OTTONE 3/8 PORTAGOMMA D12		
6	18	75998		MANOMETER FÜR REDUZIERST.(0-2,5 BAR)		
6	19	929163	DZR2622	RACCORDO IN OTTONE 3/8M CURVO METANO		
6	20	927150	UAA6	RIDUTTORE PRESSIONE 1/2"		
6	21	75283		BÜGEL, HALTER FÜR DRUCKMINDERER PG.F		
6	22	80398C	C.80398C	WIDERSTAND, B. 9500W 230V RIVER 82/83		
6	23	69870		HEIZUNGSSCHUETZ DES WARMWASSERBEREITERS		
6	24	926053	DWT100	PFROPFEN/FLANSCH BLIND 170880543		
6	25	230020C	REB230020C	KIT, WIDERSTAND REB230020 (8KW)		
6	29	80399C		BAUKIT FUER HEIZUNG 80399 (12KW)		
6	30	75977		KIT		
7	1	437050	REB437050	DICHTUNG, KNIESTÜCK SCHLAUCHTÜLLE MOD 22		
7	2	75155		VERBINDUNGSST., AUSS. SPÜL. KORBTR.		
7	3	75154		MUFFE, SPÜL.VERSORGUNG FÜR KORBTRANSPORTM.		
7	4	75645		VERBINDUNGSARM		
7	5	75616		SPUELARM		
7	6	75165		ZUFLUSSROHR FÜR SPÜLEN / KORBTRANSP.		
7	7	80187	C.80187	MUFFE, ZUFUHR PUMPE RIVER 82/83		
7	8	75648		VERBINDUNGSARM		
7	9	926150	DPE2640	PUMPE 4225/2 1.4KW 230/400-240/415 50HZ		
7	10	926056	DZG461	KNIESTÜCK, GUMMI, ABSAUG.PUMPE 120/140		
7	11	42028		ANSAUGSTUTZEN		
7	12	929164	DZG60	GOMITO IN GOMMA P2703 SAIAG		
7	13	75648		VERBINDUNGSARM		
7	14	75165		ZUFLUSSROHR FÜR SPÜLEN / KORBTRANSP.		
7	15	77562		ZUFUHRUNGSMUFFE		
7	16	77554		STAFFA POMPA PRELAVAGG. PG FINITO		
7	17	77553		MOTORPUMPE 0,80KW 230-400V/3/50HZ		
7	18	80186	C.80186	MUFFE, ABSAUG.PUMPE RIVER		
7	21	CGR4131NT		O-RING 4131 SCHWARZE SCHRAUBE SH.70		
7	31	75189		ZUFUHRUNGSMUFFE		
8	1	926150	DPE2640	PUMPE 4225/2 1.4KW 230/400-240/415 50HZ		
8	2	335003	REB335003	GEBL. 1295/2277		
8	3	80880		FLANSCH FUER MOTOPOMPE 4225/2		
8	4	141002	REB141002	DICHTUNG, MECH., ROTIER. D 12		
8	5	456023		O-Ring FIR 1225-41-95		
8	6	124002		LAUFRAD, PUMPE 50HZ 1225		
8	7	80882		NICHT IN DER PREIS LISTE		
9	1	77553		MOTORPUMPE 0,80KW 230-400V/3/50HZ		
9	2	315011	REB315011	FLANSCH, PUMPE LGB T-150/160/170		
9	3	926255	RAT211	TENUTA MECCANICA PER EL./POMPA ZF40V		
9	4	456031	REB456031	O-Ring T30-1297 D.2		
9	5	77520		FLUEGELRAD FUER MOTORPUMPE		



Seite	Position	Code	Alter Code	Beschreibung		
1	1	927106	DRT25	TERMOSTATO 200°C LS1/LIMITE DI SIC.		
1	2	929107	DRT13B	TERMOSTATO BOILER		
1	3	75362		DECKEL KOMPLETT /600MM		
1	4	75376		TAPPO RESISTENZE ASCIUG/600MM PG.F		
1	5	927132	DRE2	ELEMENTO SINGOLO RES.2KW PER ASCIUG.TR.		
1	6	75382		INOX-ABSAUGANLAGE VB52 2P IP55 V230/400		
1	7	75352		PANNELLO ANTERIORE ASCIUG/600MM COMPLETO		
1	8	75385		GUARNIZIONE (ELASTOLEN X105) 15MM		
1	9	929038	DZP22	PORTASONDA TERMOSTATO 55		
1	10	75380		STEIGBUEGEL		
1	11	75121		STAB, STÜTZE FÜR VORHANG		
1	12	75375		TAPPO LATERALE RESI.ASCIUG/600MM LASER		
1	13	75120		VORHANG, EINTRITT/AUSTRITT		
1	14	75367		GUIDA CESTELLO ASCIUGATURA 600 PG FINIT		
1	15	75354		SQUADRA PER FONDOVASCA ASCIUG. LASER		
1	16	75351		SQUADRA COLLEGAM.ASCIUG.600MM PG FINITO		
1	17	75358		FACCIATINA INF.INTER ASCIUG.600MM COMPLE		
1	18	75769		CARRELLO TRAINO ASCIUGATURA COMPLETO		
1	19	75477		SOSTEGNO GUIDE (PLASTICA)		
1	20	75360		NIEDRIGE PLATTE F. TROCKENZONE 600 PG - FERTIG		
1	21	75340		COMPLESSIVO INTER ASCIUG/600MM COMPLETO		
1	22	80350		KONTAKT, 230-50/60HZ 3RT1016-1AP01		
1	23	927038	DEP2F	PORTAFUSIBILE TRIPOLARE GK1-DF		





Seite	Position	Code	Alter Code	Beschreibung		
1	1	75044		PANNELLO SUP EST.C/FORO TRAINO PG FINITO		
1	2	SPG8		DICHTUNG AUS GUMMI PVC 170		
1	3	927107	DPM111	MOTORE 0,18KW 63 B14 4POLI 230/400 IP55		
1	4	927108	DWV9	VENTOLA D220-45° X MOTORE 63B14 4PO,18KW		
1	5	75431		COPERTURA SCATOLA CONDOTTO COMPLETO		
1	6	75368		CAMINO SFIATO 248MM COMPLETO		
1	7	75365		SQ.PER CAMINO ASCIUGATURA 600 PG FINITA		
1	8	75366		SUPPORTO CAMINO PG FINITO		
1	9	77109		BATTERIA		
1	10	75386		RETE ASPIRAZIONE INTERNA GL80		
1	11	75436		SQUADRA DI COPERTURA BATTERIE LASER		
1	12	75434		SQUADRA FERMO BATTERIA PIEGATO FINITO		
1	13	929103	DEP520	PRESSACAVO PG16 PASSO (BER 4716)		
1	14	75321		MESSINGMUTTER		
1	15	CRI0824		UNTERLEGSCHIEBE, INOX D8X24X2		
1	17	41042	C.41042	KLEBENPER SCHLEGER		
1	18	69870		HEIZUNGSSCHUETZ DES WARMWASSERBEREITERS		
1	19	230034C	REB230034C	KIT, WIDERSTAND REB230034 (4,5KW)		
1	20	80350		KONTAKT, 230-50/60HZ 3RT1016-1AP01		
1	21	927038	DEP2F	PORTAFUSIBILE TRIPOLARE GK1-DF		
1	22	DEI35		AUTOMATIKSCHALTER 3X25A 07/1A 3RV1011-0JA10		