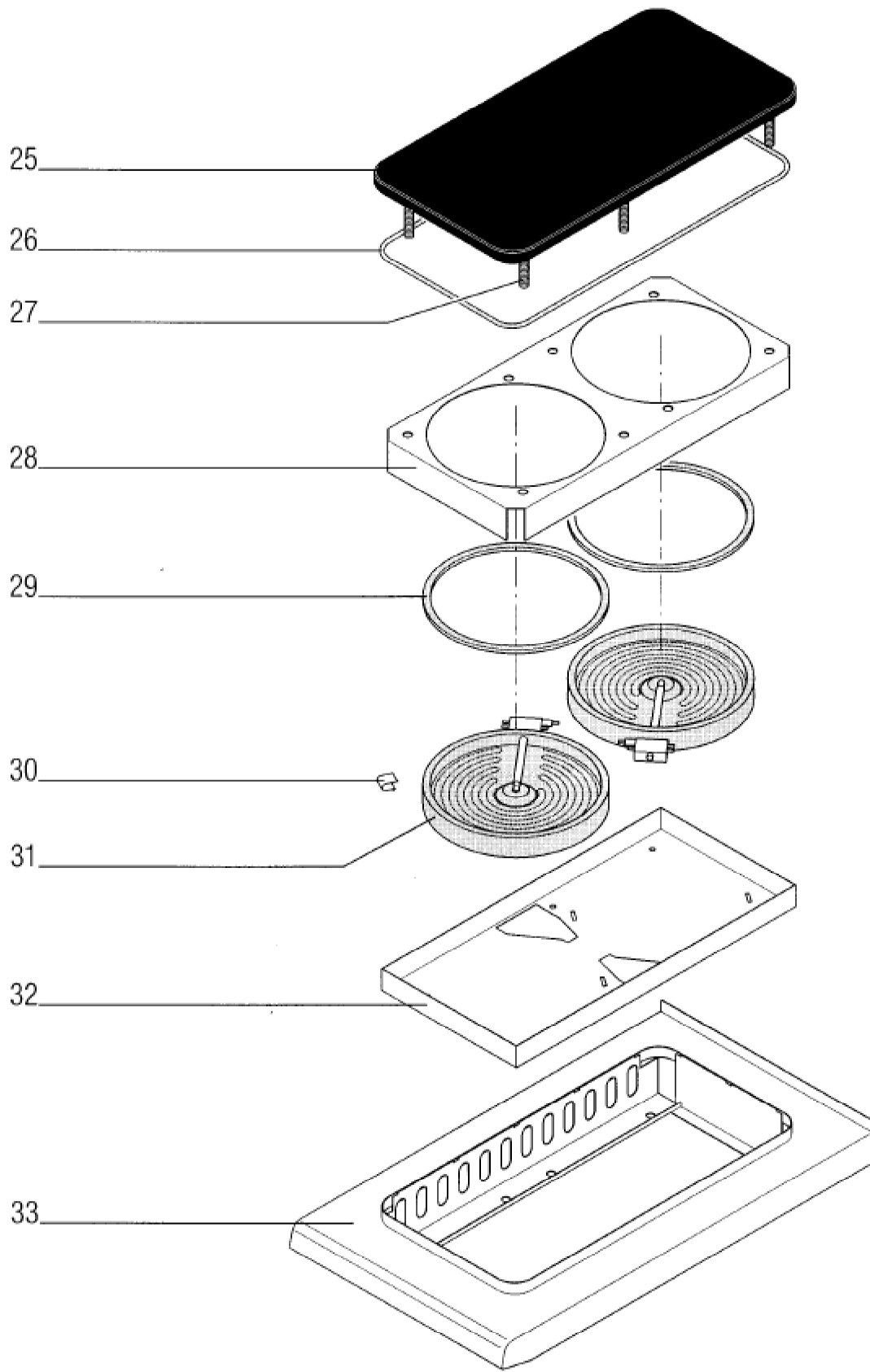


Seite	Position	Kreditorart.Nr	GB	DE
001	001	183236	power control element 230 V (Nur HG)	Energieregler 230 V (Nur HG)
001	002	942477002	control panel assembly	BG-Schalterblende
001	003	060306	axle seal	Achsdichtung
001	004	189009	knob with flat spring black	Knebel mit Blattfeder schwarz
001	005	141078	scale ring f. bain-marie (VAR-027)	Skalenring (VAR-027)
001	006	184120	indicator light green 220V	Leuchtmelder grün 220V
001	007	800028000	fascia lower	Blende unten
001	008	801608000	protection sheet	Abschirmblech
001	009	185594	transversal bridge	Querbrücker
001	010	185587	end holder Typ 209 -101	Endhalter Typ 209 -101
001	011	185592	isolating plate 4mm <sup>2</sup>	Trennplatte 4mm <sup>2</sup>
001	012	185584	junction terminal 4 mm <sup>2</sup>	Durchgangsklemme 4 mm <sup>2</sup>
001	013	185589	protective conductor clamp 16 mm <sup>2</sup>	Schutzleiterklemme 16 mm <sup>2</sup>
001	014	942519002	clamping plate	Klemmbrett
001	015	178415	fan wheel 220 V	Querstromlüfter 220 V
001	016	801633000	fan axis	Lüfterachse
001	017	801636000	radiating heat protection shield	Strahlenschutzblech
001	018	801617000	cover plate	Abdeckung
001	019	801635000	deflector sheet	Abweisblech
001	020	062300	foot of the unit	Gerätefuß
001	021	100105	manufacturer's label Küppersbusch	Firmenschild Küppersbusch



Seite	Position	Kreditorart.Nr	GB	DE
003	025	160605	hot plate	Kochplatte
003	026	060625	gasket cord SILONTEX	Dichtschnur SILONTEX
003	027	141212	threaded pin M5x90	Gewindestift M5x90
003	028	801204000	top part HKK	Oberteil HKK
003	029	092001	ring	Ring
003	030	132400	spring for heating element	Feder für Heizkörper
003	031	160361	heating element Hilight	Heizkörper Hilight
003	032	801203000	heating element enclosure	Heizkörperkasten
003	033	942104002	top frame assembly	BG-Oberplatte