

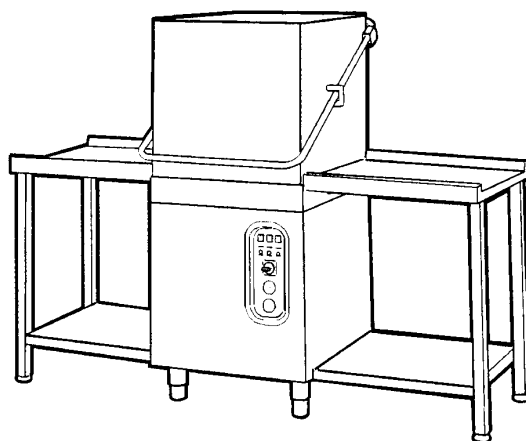
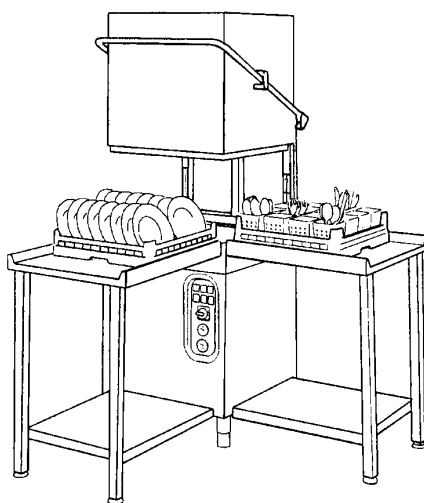
**C155BT - Korb - Durchschubmaschinen
Tafelliste**

1	Karosserie
2	Tank
3	Griff
4	Wasch-und Nachspülsäule
5	Wasch-und Nachspülarme
6	Nachspülung
7	Pumpen
8	Schalttafel
9	E-Tafel
10	Klarspülpumpe

PARTI DI RICAMBIO
PIECES DETACHEES
SPARE PARTS
ERSATZTEILE
LISTA DE RECAMBIOS

C 155 BT

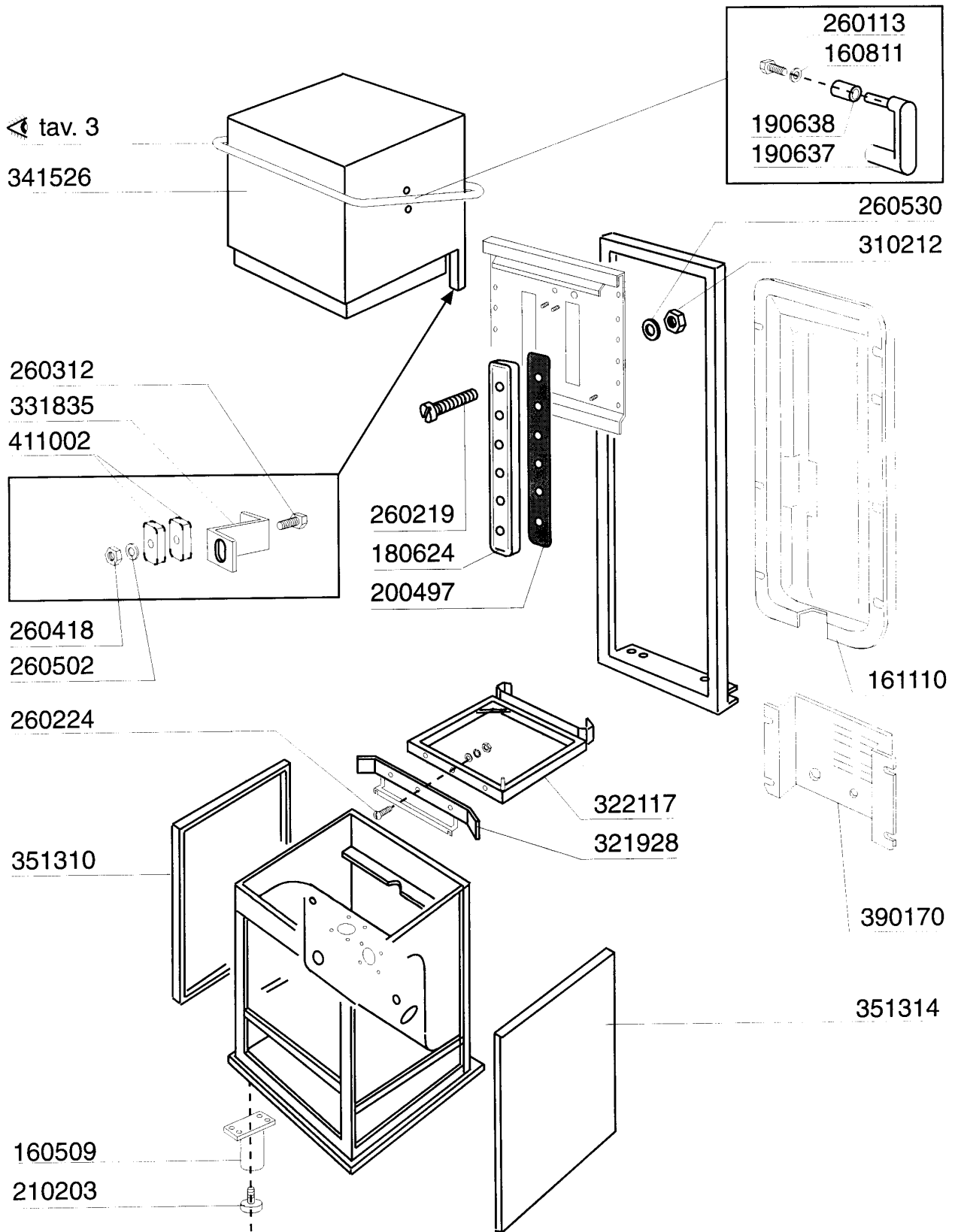
9/97



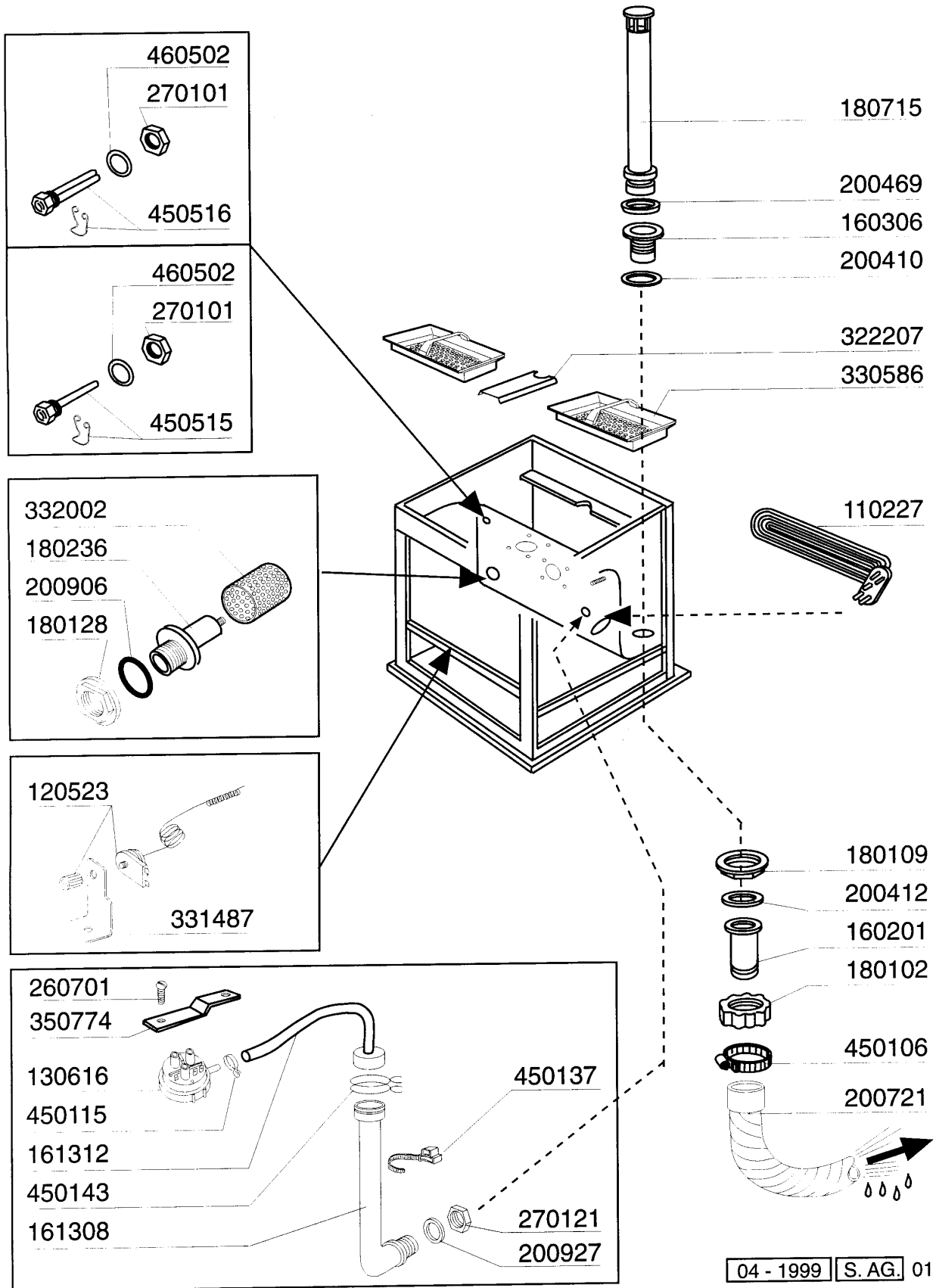
01 - 1999 S. AG.

C155BT - Seite 1 - Karosserie Legende

Kode	Bezeichnung	Preis
160509	Fusshalter	
160811	Gleitring F2 18x8,5 X1 Algot	
161110	Hintere Abdeckung S90-c85-140	
180624	Türführung C95-c155-c165	
190637	Führung Für "c"-tür	
190638	Rolle Für C-türführung	
200497	Dichtung F.türführung C85-c140	
210203	Gummifuss 30 Mm	
260113	Rostfr.st.te-schraube8x20 A2uni5739	
260219	Rostf.st Tcp-schraube6x35a2 Uni6107	
260224	Tb-schraube 6x15 B23-10-11-12	
260312	Schraube Tsp 4x16	
260418	Selbst-sichernde Mutter M4	
260502	Flachscheibe D.4	
260530	Rostfr.stahl Scheibe 7x22x2	
310212	Blindmutter M6 Schwarz Nylon	
321928	Platte F. Fuehrungen C140	
322117	Korbführung C95-c155	
331835	Winkel Für Magnet C165	
341526	Haube C95-c155	
351310	Linke Panel C95-c155	
351314	Rechte Panel C95-c155	
390170	Hintere Abdeckung	
411002	Dauermagnet 24x12	

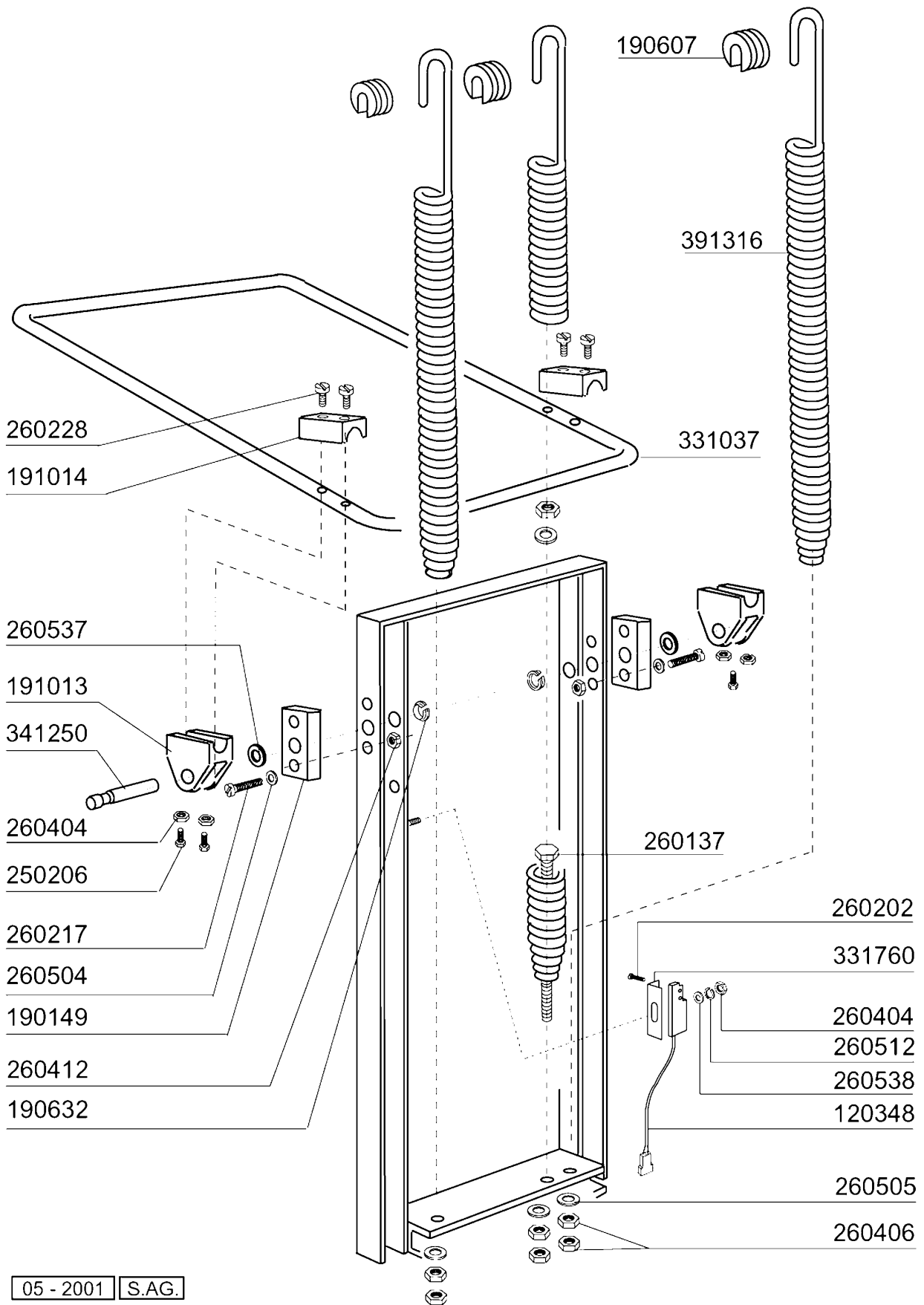


Kode	Bezeichnung	Preis
110227	Heizkörper 3000w 230/400v	
120523	Boiler Sicherheitsthermostat Bc-f	
130616	Druckschalter 190/90 C95-155-165	
160201	Kniestueck F.tankzulauf Moplen	
160306	Ablaufstützen 1" 1/2 C95-155-165	
161308	Luftfalle C95-155	
161312	Schaluch Für Luftfalle C95-155	
180102	Gewinding F.ablaufst.1"1/2 F45-55	
180109	Klemmring 1 1/2"	
180128	Gewindinge 65,4 C140 C85	
180236	Ansaugstutzen Für Ac-acr-c155	
180715	Überlaufstandrohr C95-c155-c165	
200410	Dichtung Ablauf 1 1/2" 65x47x2	
200412	Dichtung Ablauf1 1/2" 45x33x3	
200469	Standrohrdichtung 45x35,5x7	
200721	Ablaufschlauch 28x35 2mt.	
200906	Dichtung D.92x66x2	
200927	Dichtung Für Luftfalle C95-c155	
260701	Schraube 3,5x9,5	
270101	Sechswinkl.gegenmutter.1/2"	
270121	Gegenmutter	
322207	Filterträger Zentral Für C95-165	
330586	Tankfilter C95-c155-c165	
331487	Halterung Für 1 Thermostat	
332002	Ansaugfilter Für C95-155 -rund-	
350774	Winckel	
450106	Schlauchs. H=12,2 32-44	
450115	Elastische Schelle D. 8,3/7,8	
450137	Bundverschluss Mit Fuss 31900	
450143	Schelle 39,7x37,7	
450515	Rostfr.st.schutzhuelle F.1 Thermost	
450516	Schutzhuelle Fuer 2 Thermostaten	
460502	Asbestdichtung 30x21x2 C34-r	



C155BT - Seite 3 - Griff Legende

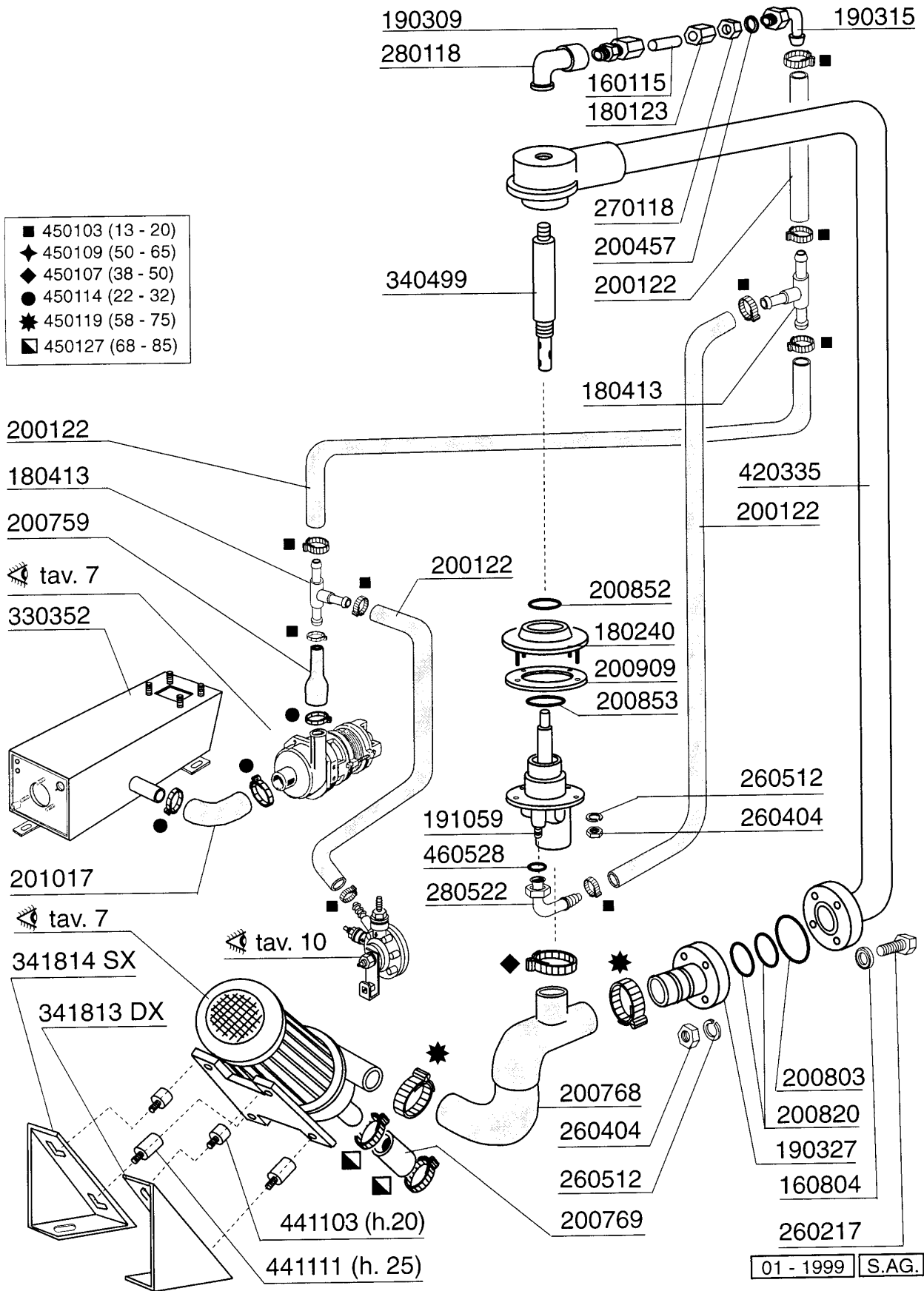
Kode	Bezeichnung	Preis
120348	Magn.schalter (schliesser)	
190149	Verstärkerung Für Griffhalter.c165	
190607	Griffsbuchse C30-70	
190632	"nyliner" Buchse	
191013	Gelenk F. Griff C30 - C70	
191014	Flansch F. Griff C30-70	
250206	Befestigungsdübel D.6	
260137	Schraube Te 8x100	
260202	Schraube Tcp 3x16	
260217	Schraube Tcp 6x25	
260228	Rostfr.st. Sonderschraube 6x42 304	
260404	Rostfr.stahlern.muetter D6 Uni 5588	
260406	Mutter 8ma	
260412	Selbst-sichernde Mutter M6	
260504	Rostfr.st.flachschiebe D6	
260505	Rostfr.st.flachscheibe D8 Uni 6592	
260512	Rostfr.st.growerschiebe D6	
260537	Rostfr.st.flachscheibe D13x20x0,8	
260538	Schiebe 18x6x1,5 Stahl	
331037	Griff C95-155-165 Doppelwandiger	
331760	Halterung	
341250	Stift Fuer Griff C85- C140	
391316	Feder Fuer Griff C85/140-g75	



C155BT - Seite 4 - Wasch-und Nachspülsäule Legende

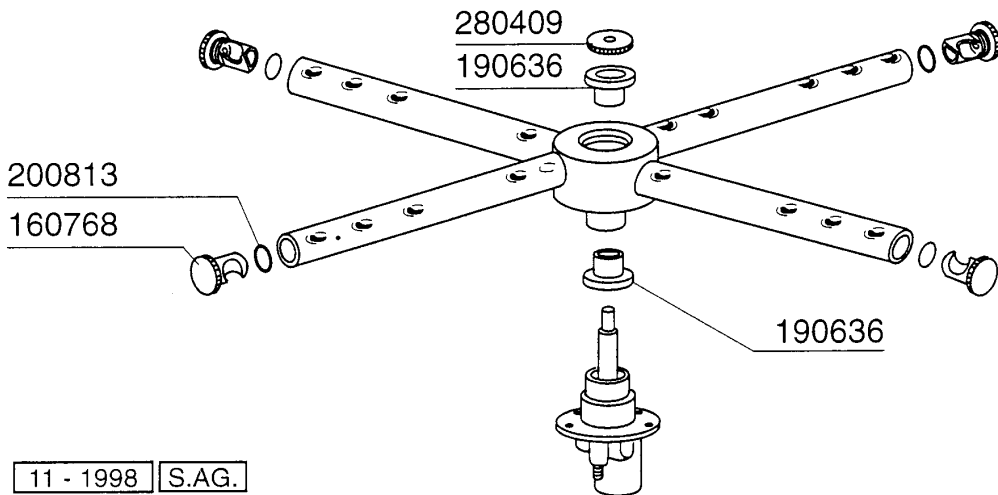
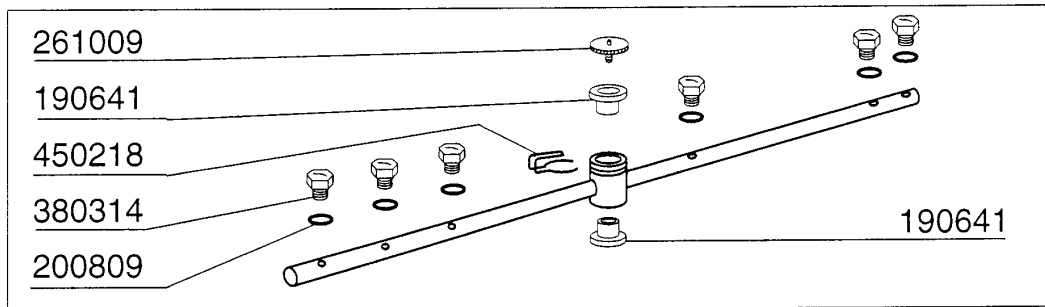
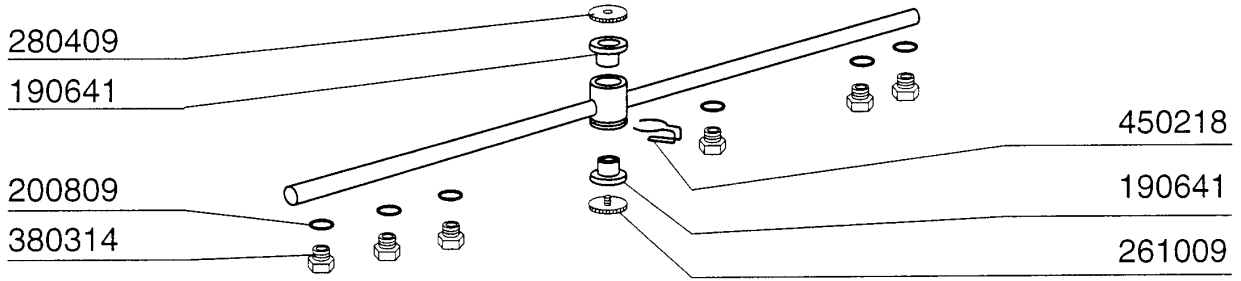
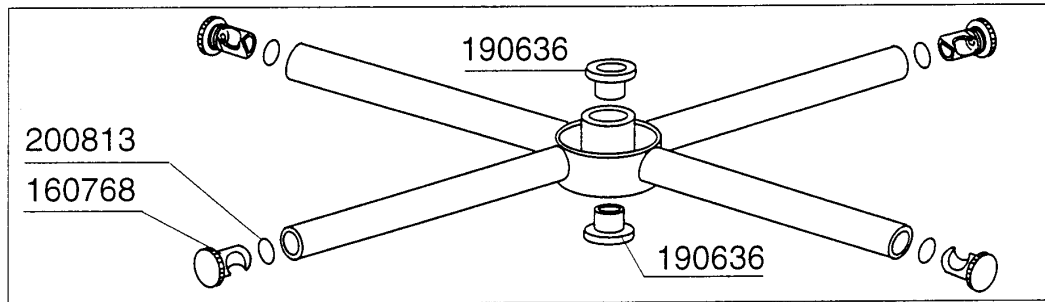
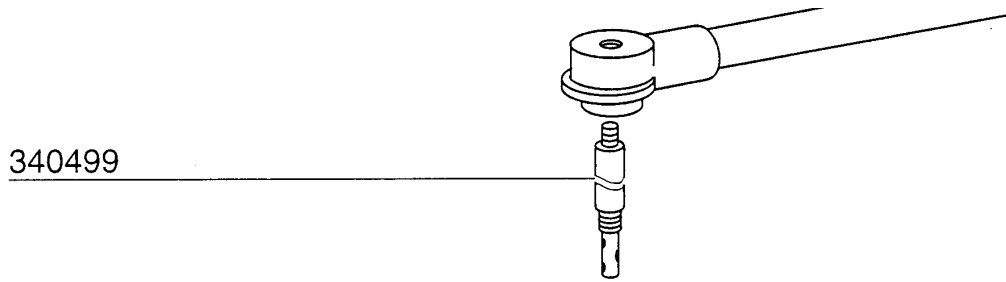
Kode	Bezeichnung	Preis
160115	Pl.rohr D.9,5 B41(3/8) C30-c70	
160804	Dichtung D.6	
180123	Ueberwurfmutter-nachspul.5/8 C30-85	
180240	Flansch Für Waschrohr C95-c155-165	
180413	T-nippel D.11,5 - Nachspülgruppe	
190309	Anschluss Gerade 3/8" B41 C30	
190315	Kniestueck Nachsp.c30-70	
190327	Ausgussflansch C95-c155-c165	
191059	Untere Wascharmhalterung C95-155	
200122	Schlauch 13x20 Epdm	
200457	Dichtung D.24x16x3 Neoprene	
200759	Druckschlauch Für Ecorinse Ac-acr	
200768	Druckschlauch "3 Wege" C95-c155-165	
200769	Ansaugschlauch C95-c155-c165	
200803	Or Dichtung 3,53x98,02x105,08	
200820	O-ring151 46,99x5,33x57,6	
200852	Or-dichtung D.58,42x63,66x2,62	
200853	Or.dichtung D.63,5x70,56x3,53	
200909	Dichtung F.untere Wascharmhalt.c155	
201017	Ansaugschlauch F.nachspülp.lf/fc Bt	
260217	Schraube Top 6x25	
260404	Rostfr.stahlern.muetter D6 Uni 5588	
260512	Rostfr.st.growerschiebe D6	
270118	Mutter Fuer Kniestueck 5/8 C30-70	
280118	Kniestück 3/8"-1/4" C140-c155	
280522	Anschluss Für Nachspülschlauch C155	
330352	Boiler Für Break Tank	
340499	Spindel V.spuelarm C34-c140	
341813	Support Für Pumpe C95/155/165	
341814	Support Für Pumpe C95/155/165	
420335	Waschsäule C95-c155-c165	
441103	Schwingungs-daempfend.fuss 25x20x6m	
441111	Fusse	
450103	Schlauchs. Fe Zn. 13-20 H=9	
450107	Schelle Fe Zn 38-50 H=12,2	
450109	Schlauchs. 50-65	
450114	Schlauchs. H=12,2 22-23	
450119	Schlauchs. 58-75 H=12,2	
450127	Schlauchs. 68-85 H=12,2	
460528	Dichtung 15x10x2 Für Nippel C155	

- 450103 (13 - 20)
- ◆ 450109 (50 - 65)
- ◆ 450107 (38 - 50)
- 450114 (22 - 32)
- ★ 450119 (58 - 75)
- ◼ 450127 (68 - 85)

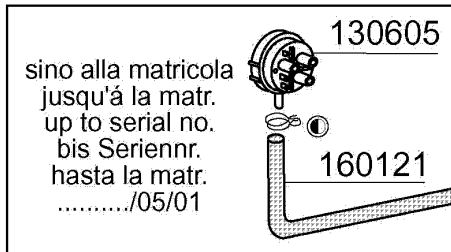
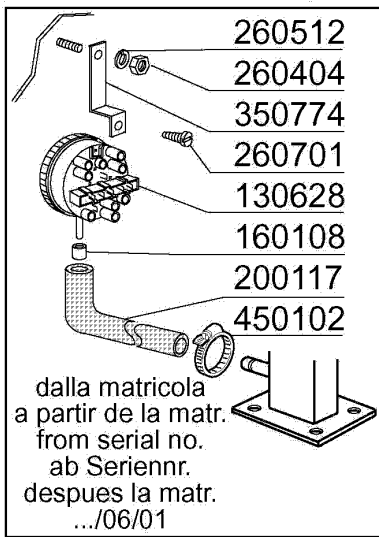


C155BT - Seite 5 - Wasch-und Nachspülarmer Legende

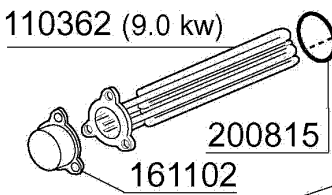
Kode	Bezeichnung	Preis
160768	Pfropfen Für C95-155 Wascharm	
190636	Buchse Für Wascharm C95-155-165	
190641	Buchse Für Nachspülarmer C95-155-165	
200809	Or Dichtung 1,78x8,73x12,29	
200813	Or Dichtung 2,21x16,36x20,78	
261009	Befestig.schraube F.spuelarmer	
280409	Klemmring Spuelarmer Kreuz C140	
340499	Spindel V.spuelarmer C34-c140	
380314	Nachspüldüse Ov1/8" 303 80lt 80°	
420535	Wascharm C155-c165	
430316	Nachspülarmer Für C95-c155-c165	
450218	Feder Befest.schraube Nachspülarmer C	



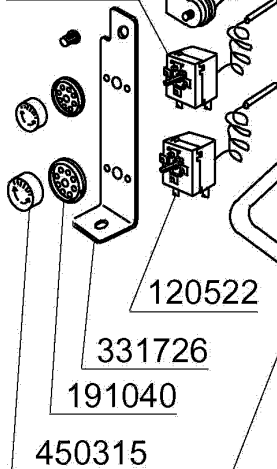
Kode	Bezeichnung	Preis
100747	Pumpe 0,073 Kw 220/240-50	
110362	Heizkörper 9000w 220/380v	
120145	E-ventil F2 14lt/n Typ 1 Weg	
120358	Wasserstandregler-mikroschalter	
120522	Thermostat 90° Tank -f-	
120523	Boiler Sicherheitsthermostat Bc-f	
120525	Bolierthermostat Fc-c95-155-165	
130605	Druckschalter 50-30 1 Niveau	
130625	Druckwaechter 4,5 Mb	
130628	Druckschalter	
160108	Ansaugschlauch D.8x5 F.dosiergeraet	
160121	Schlauch Epdm D. 5 X 9	
160805	Dichtung D.8	
161102	Heizkoerperschutz Mopl.	
180413	T-nippel D.11,5 - Nachspülgruppe	
191040	Rahmen Des Thermostatsknopfes	
200117	Gummischlauch 7x16	
200122	Schlauch 13x20 Epdm	
200416	Dichtung D. 3/4"	
200715	Zulaufschlauch 2m Rostfr.st.	
200759	Druckschlauch Für Ecorinse Ac-acr	
200815	O-ring F.heizkörper	
200932	Boilerdichtung	
201017	Ansaugschlauch F.nachspül.lf/fc Bt	
260110	Schraube Te 8x10	
260404	Rostfr.stahlern.muetter D6 Uni 5588	
260512	Rostfr.st.growerschiebe D6	
260701	Schraube 3,5x9,5	
270122	Muetter D.3/4" Für Break Tank	
330352	Boiler Für Break Tank	
330725	Standardwinkel Fuer E-ventil	
331692	Break Tank "c-lc"	
331726	Winkel Fuer 3 Thermostate	
331913	Winkel	
331965	Halterung	
350737	Winkel Fuer Geschloss.thermostate	
350774	Winckel	
450102	Schelle Fe Zn 11-17 H=9	
450103	Schlauchs. Fe Zn. 13-20 H=9	
450114	Schlauchs. H=12,2 22-23	
450115	Elastische Schelle D. 8,3/7,8	
450134	Elastische Schelle D.9,3x8,8	
450315	Knebel F.thermostat 90°	
460503	Asbestdichtung 38x27x2 (3/4)	
620209	Einlauffilter	
620788	Glanzmitteldosierer H22060	
630969	Spule S4216 220/50hz	
631208	Kondensator 5mf.450v	



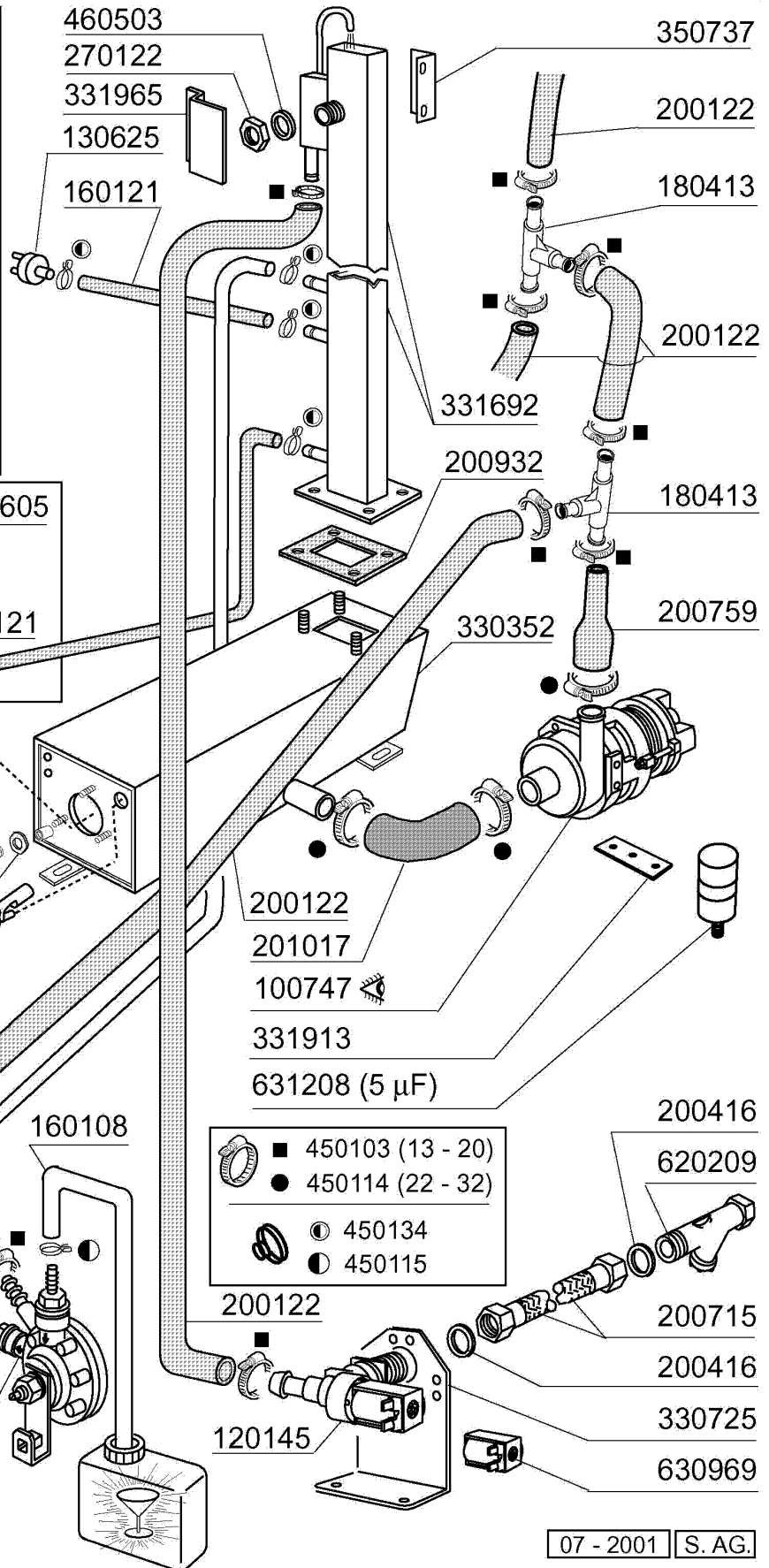
110362 (9.0 kw)



- 260110
- 160805
- 120358
- 120523
- 120525



- 160108
- 620788

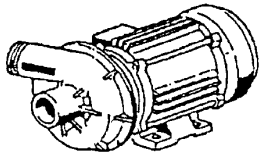


- 450103 (13 - 20)
- 450114 (22 - 32)
- 450134
- 450115

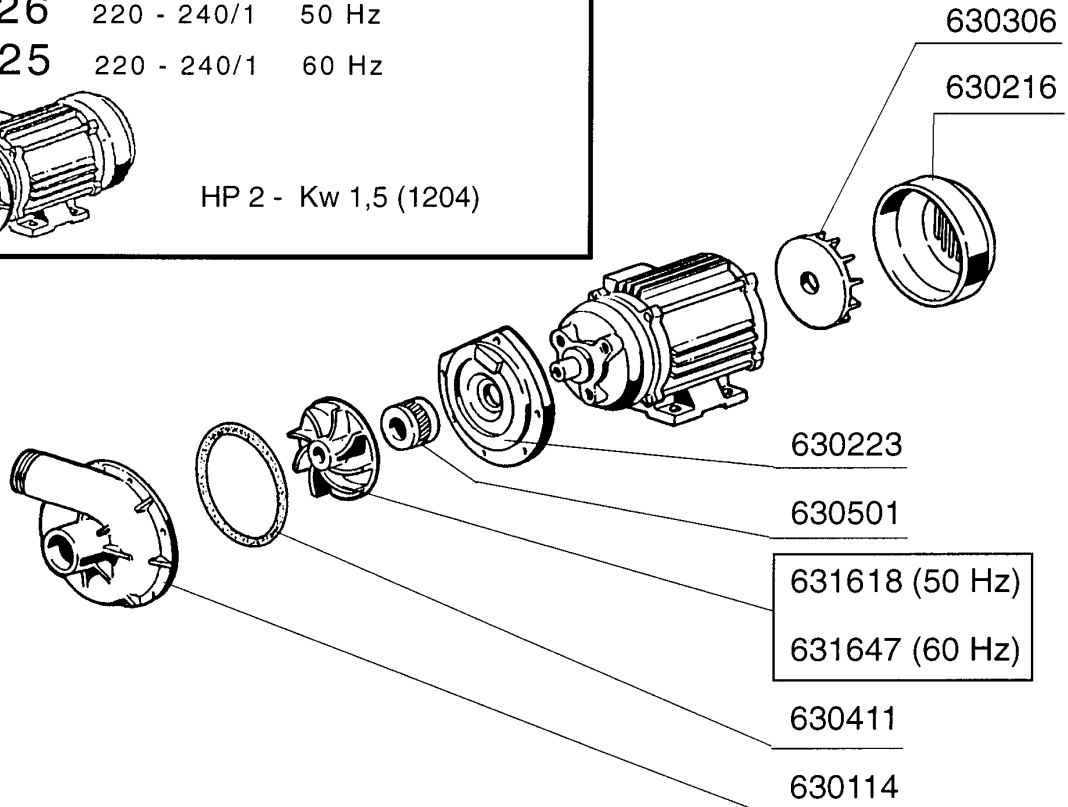
Kode	Bezeichnung	Preis
100716	Pumpe 2ps 220/380v 50hz - 1204	
100724	Pumpe 2ps 230/400 60hz 1204	
100725	Pumpe 2ps 230/1 60hz 1204	
100726	Pumpe 2ps 220-240/1 50hz 1204	
100747	Pumpe 0,073 Kw 220/240-50	
630114	Pumpengehaeuse Fi Hp2-2,7-3-3,2 12	
630131	Pumpengehaeuse Fir T.4208	
630216	Lauftraddeckel Fi Hp 2-3	
630223	Flansch Pumpe Fi Hp 2-3-3,2	
630242	Pumpenflansch Fir T.4208	
630306	Pumpenluefterrad Fi 2-3 Ps	
630411	O-ring Pumpe Fi Hp 2-2,7	
630416	Pumpengehaeuse-or 0,12/0,3 Tp2212-	
630501	Mech.dichtung Ps 2-3-3,2	
630514	Mech.dichtung Fi Ps 0,10-0,25-0,3	
631618	Lauftrad Pumpe F Hp2-d.116,5	
631647	Lauftrad F.1204/5 Hp2 60hz D.100	
631688	Lauftrad Pumpe Fir 4208	

POMPA LAVAGGIO - POMPE LAVAGE
WASH PUMP - WASCHPUMP - BOMBA LAVADO

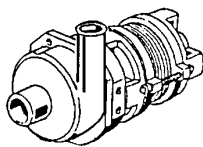
100716	220 - 240 - 380 - 415/3	50 Hz
100724	220 - 240 - 380 - 415/3	60 Hz
100726	220 - 240/1	50 Hz
100725	220 - 240/1	60 Hz



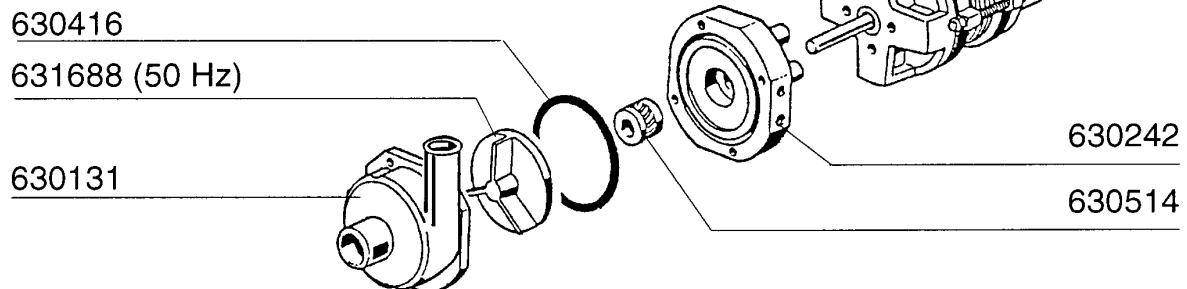
HP 2 - Kw 1,5 (1204)



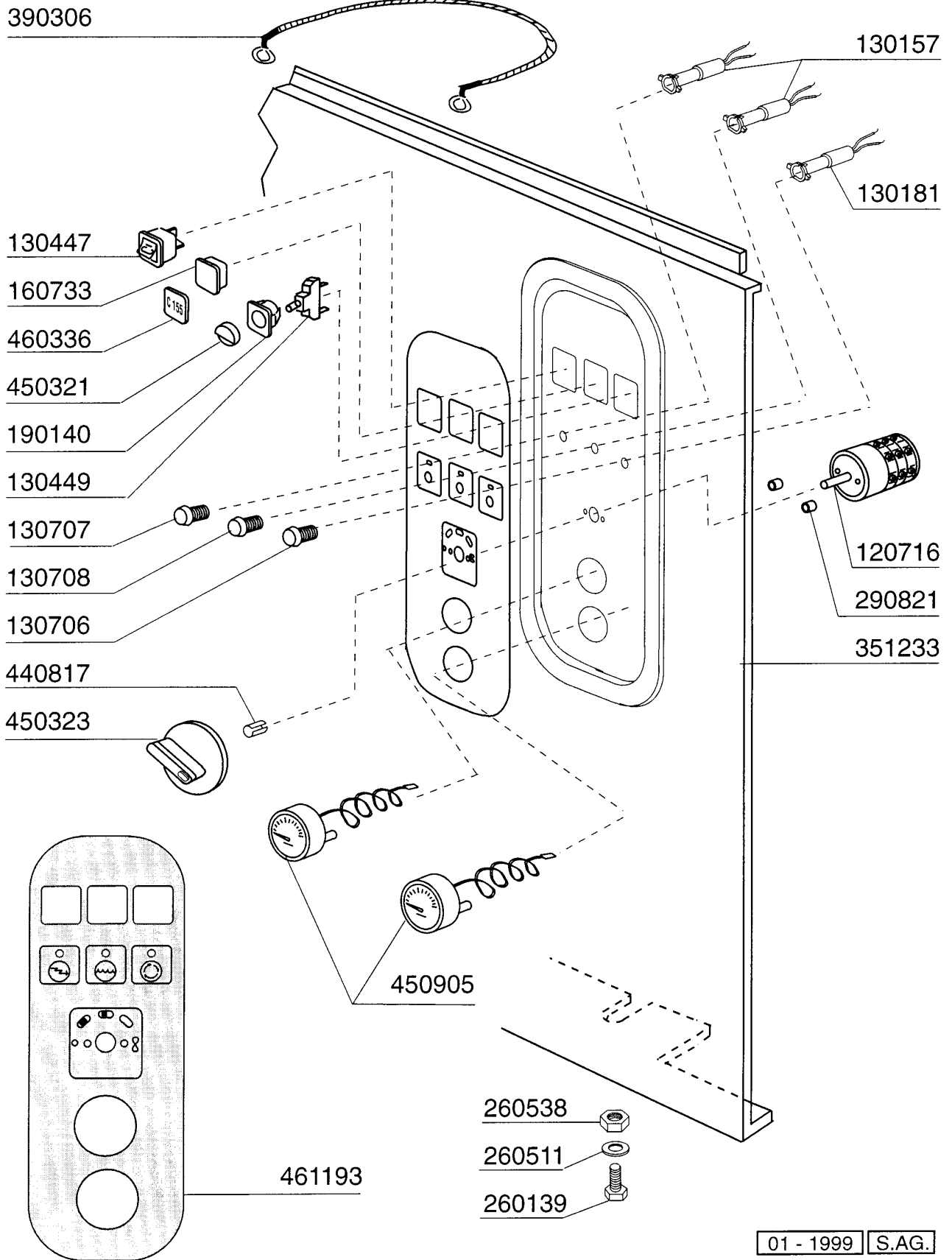
POMPA A PRESSIONE - AUGMENTATION PRESS. EAU
RINSE BOOSTER PUMP - DRUCKERHOEHUNGS PUMPE - BOMBA AUMENTO PRESION
Kw 0,073



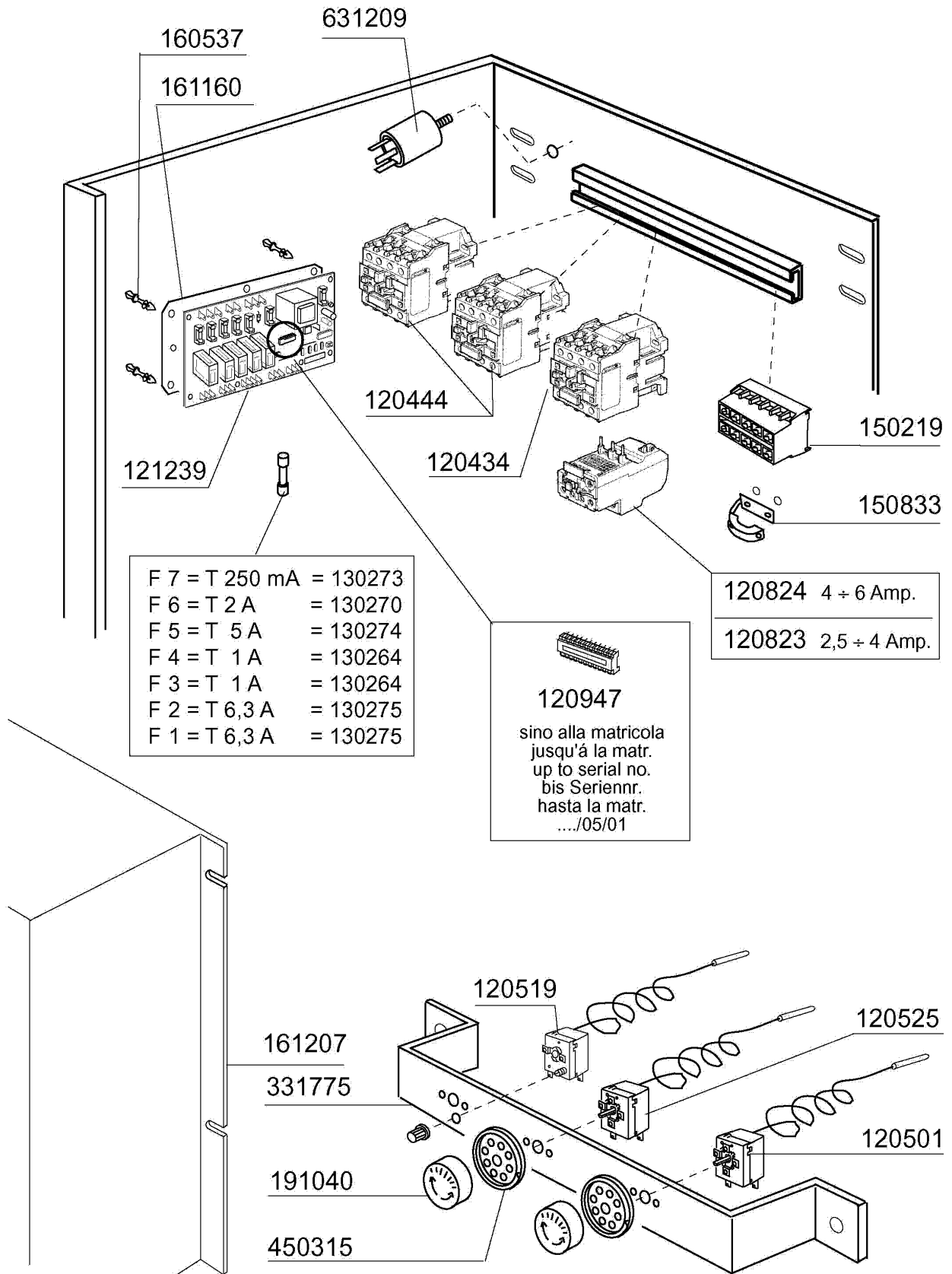
100747
220/240 V 50 Hz



Kode	Bezeichnung	Preis
120716	Umschalter 16 Amp Sechsp.g66-115	
130157	Grüne Lampe Für Bc-br-c-serie-220v	
130181	Grüne Lampe Für Bc-fc 24v	
130447	Zyklusstartwählschalter C-serie	
130449	Druckknopf Br-bc-fc	
130706	Rote Abdeckung Für Lampe (c-serie)	
130707	Weisse Abdeckung F.lampe (c-serie)	
130708	Grüne Abdeckung Für Lampe (c-serie)	
160733	Neutral Pfropfen F. Lampe	
190140	Graue Halterung F.drucktaste Br-bc	
260139	Schraube Te 5x16	
260511	Growerscheibe D.5	
260538	Schiebe 18x6x1,5 Stahl	
290821	Abstandstueck F.schalter	
351233	Fronttafel C95-c155	
390306	Seil	
440817	Federsperring Lscb/ 1853/17/00	
450321	Graue Abdeckung F.drucktaste Br-bc	
450323	Knebel Für Bc-br-c95-c155	
450905	Kapill.thermometer D.52 1,5m	
460336	Platte C155	
461193	Schalttafel C95-c155 Elec.timer	



Kode	Bezeichnung	Preis
120434	Schuetz 9a 220v 50hz	
120444	Schütz 9a 220v 50hz Hr0901nm	
120501	Thermostat 30/90° Mt 1 Tr/2	
120519	Thermostat 110-130° Sic.ls1 C-g-s	
120525	Bolierthermostat Fc-c95-155-165	
120823	Thermoausloeser 2,5/4 A	
120824	Thermoausloeser 4/6a	
120947	Eprom Unicom Bt	
121239	Elktr.zeitschalter Unicom "b.t."	
130264	Sicherung 5x20 1a	
130270	Sicherung 5x20 2a	
130273	Schmelzsicherung 5x20 250ma Glass	
130274	Schmelzsicherung 5x20 5a Glass	
130275	Schmelzsicherung 5x20 6,3a Glass	
150219	Klemmenleiste 5p Mmq165vd26	
150833	Kebeldurchgang Br/bc	
160537	Abstandstück F. Elektr.lochkarte	
161160	Schutz Für El.lochkarte C/f	
161207	Schütz Für E-tafel C95-155	
191040	Rahmen Des Thermostatsknopfes	
331775	Winkel 3 Thermostaten	
450315	Knebel F.thermostat 90°	
631209	Entstörfilter	



**C155BT - Seite 10 - Klarspülpumpe
Legende**

Kode	Bezeichnung	Preis
160108	Ansaugschlauch D.8x5 F.dosiergeraet	
160785	Führung Für Feder Glanzmtldosier	
190339	Anschluss Für Glanzmitteldosierer	
200122	Schlauch 13x20 Epdm	
200490	Schutzdichtung Antrieb	
200939	Dichtung Or	
200941	Dichtung Or	
200942	Saugventil Glanzmitteldosierg. Hvd	
261014	Schraube	
450103	Schlauchschr. Fe Zn. 13-20 H=9	
450115	Elastische Schelle D. 8,3/7,8	
450235	Feder Glanzmtldosier	
450830	Schraube	
620788	Glanzmitteldosierer H22060	
630632	Membrane Glanzmitteldosierer Hvd	

