

8837 SX (asciugatura)
8839 DX (asciugatura)

8817 SX
8819 DX

5270 DX
5514 SX

5515 SX
5271 DX

8816 SX
8818 DX

5264
5678
5265

8836 SX (asciugatura)
8838 DX (asciugatura)

8805 SX
8807 DX

8804 SX
8806 DX

8896

8735

8897

8735

8732

8888

5724

5263

8872

8735

2529

2263

7594

1652

5254

5262

5071

5255

5071

5815

268

8768 SX
8769 DX

5566

5711

5568

5249

5206

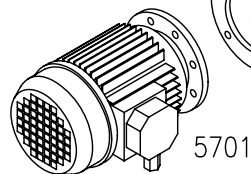
6291

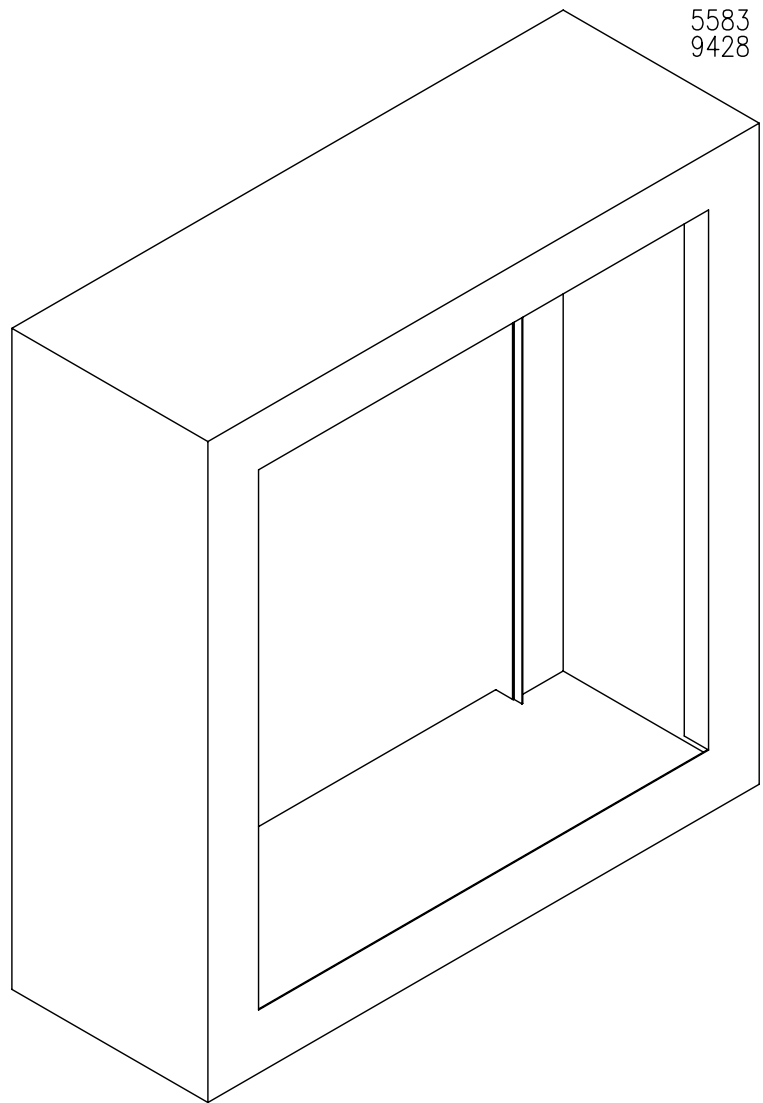
5250

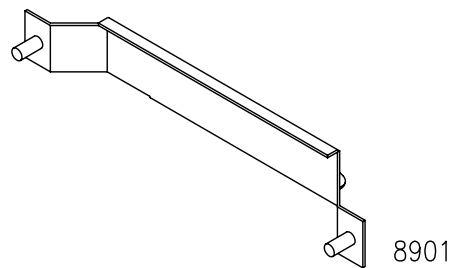
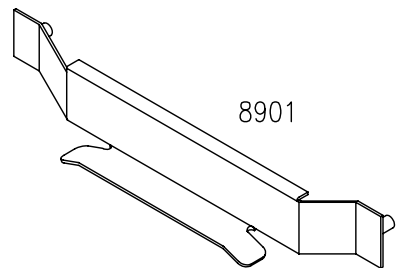
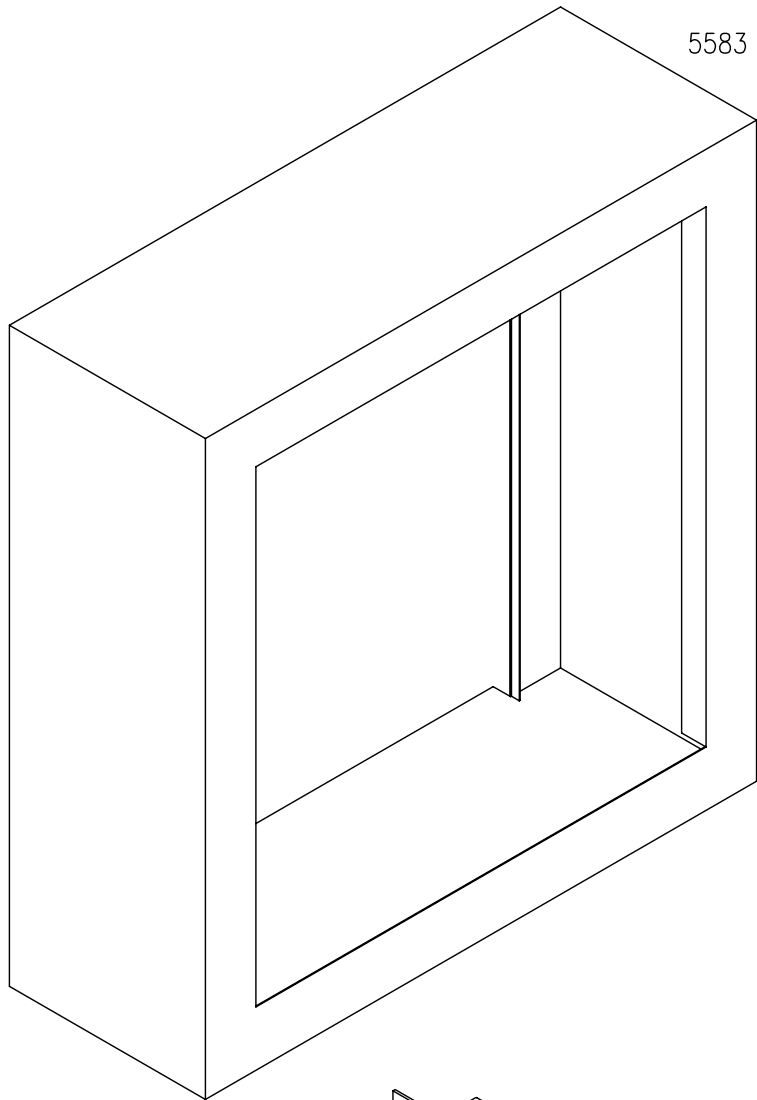
6290

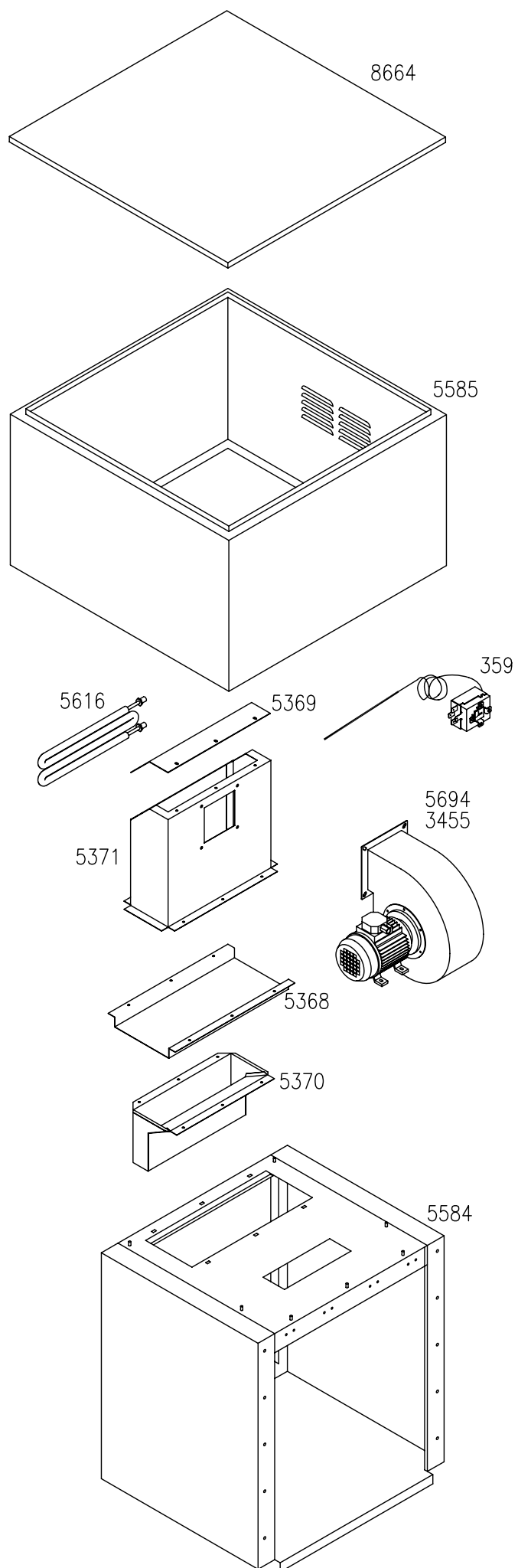
5702

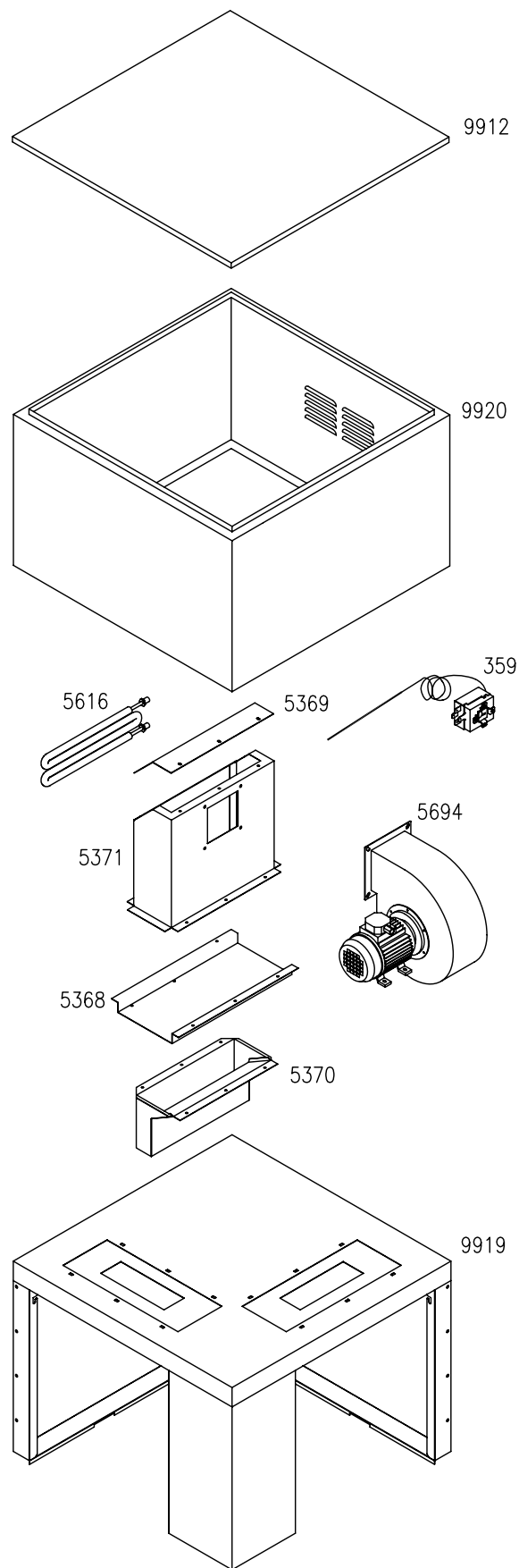
5259

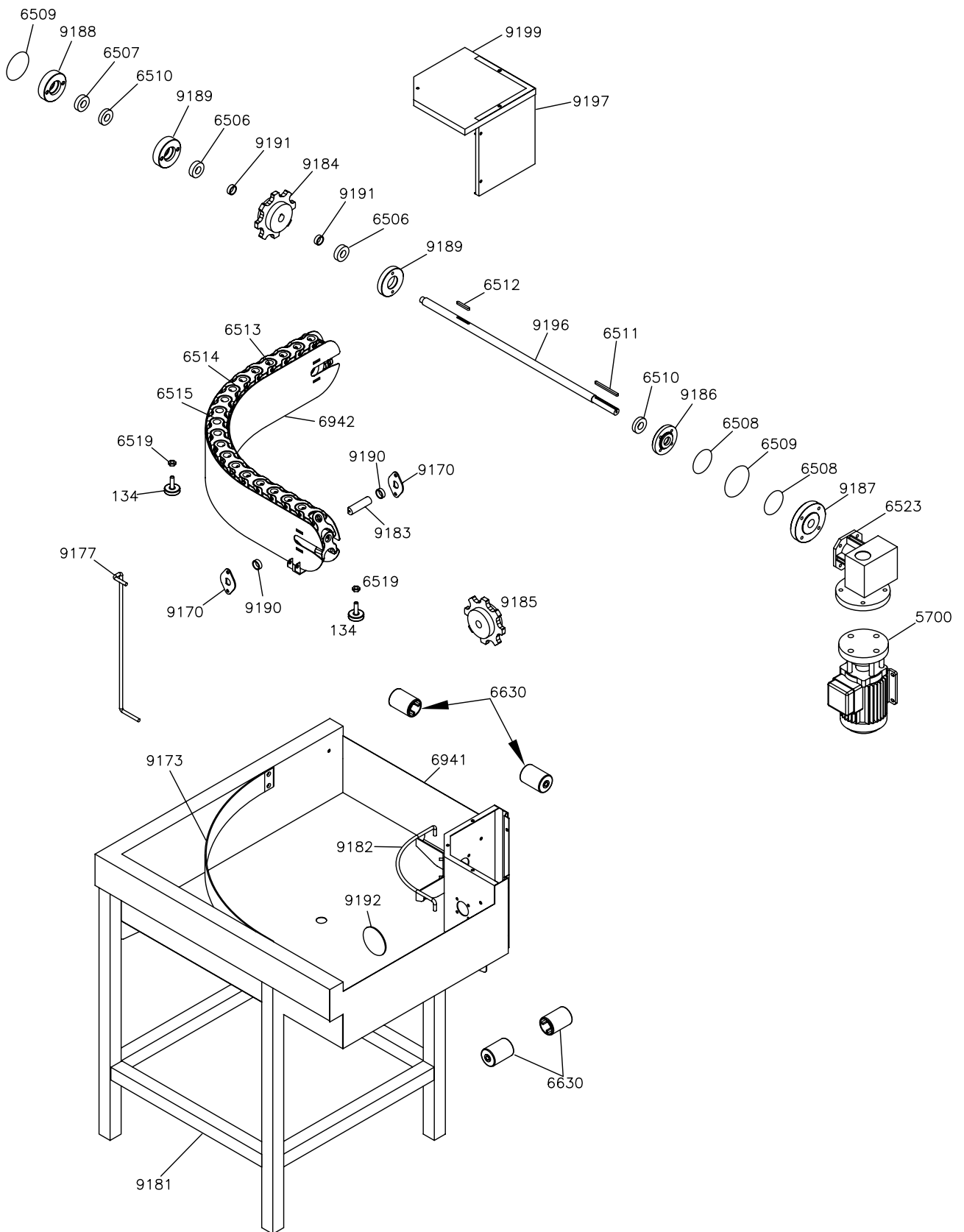


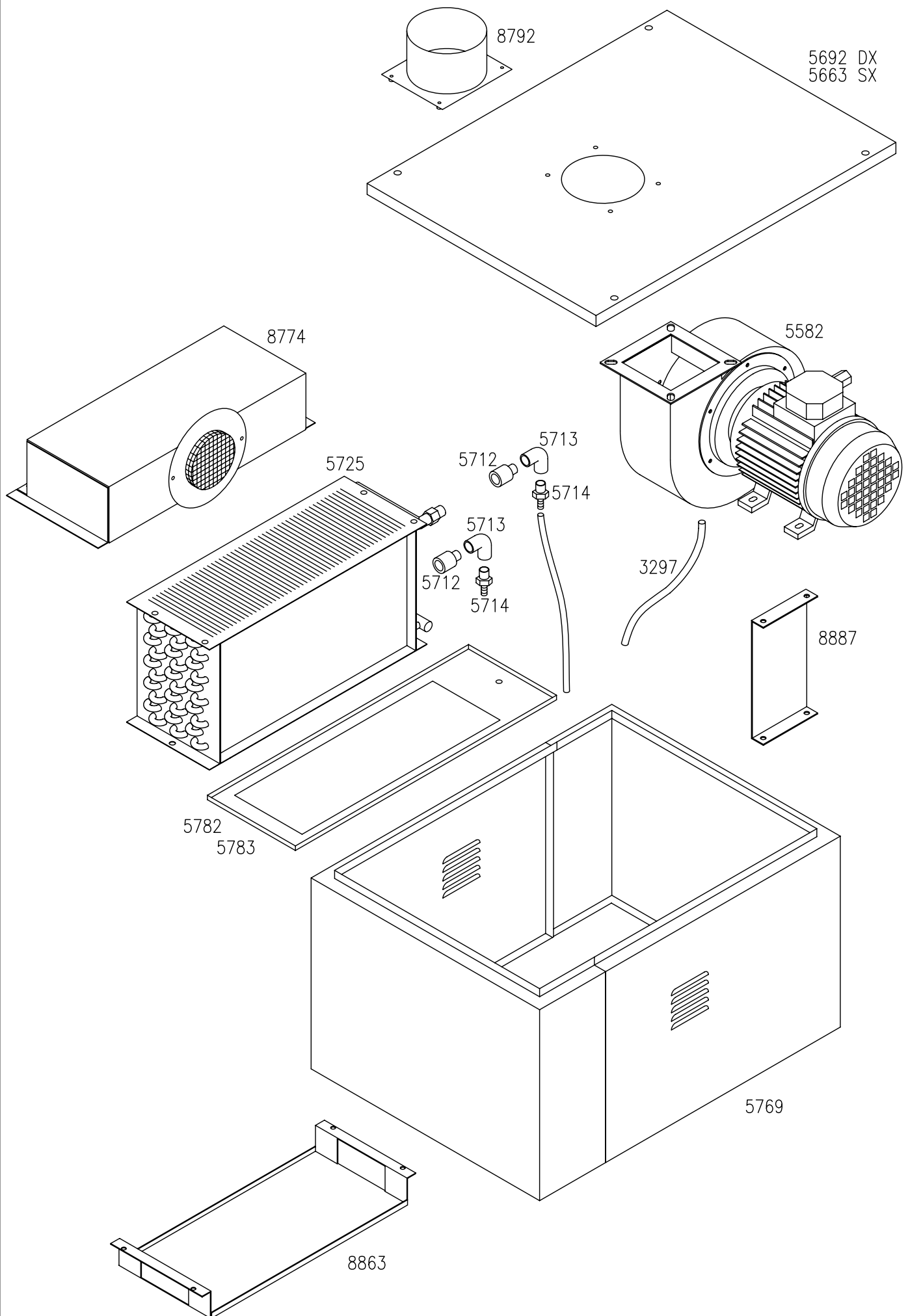


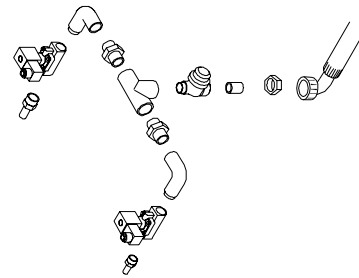
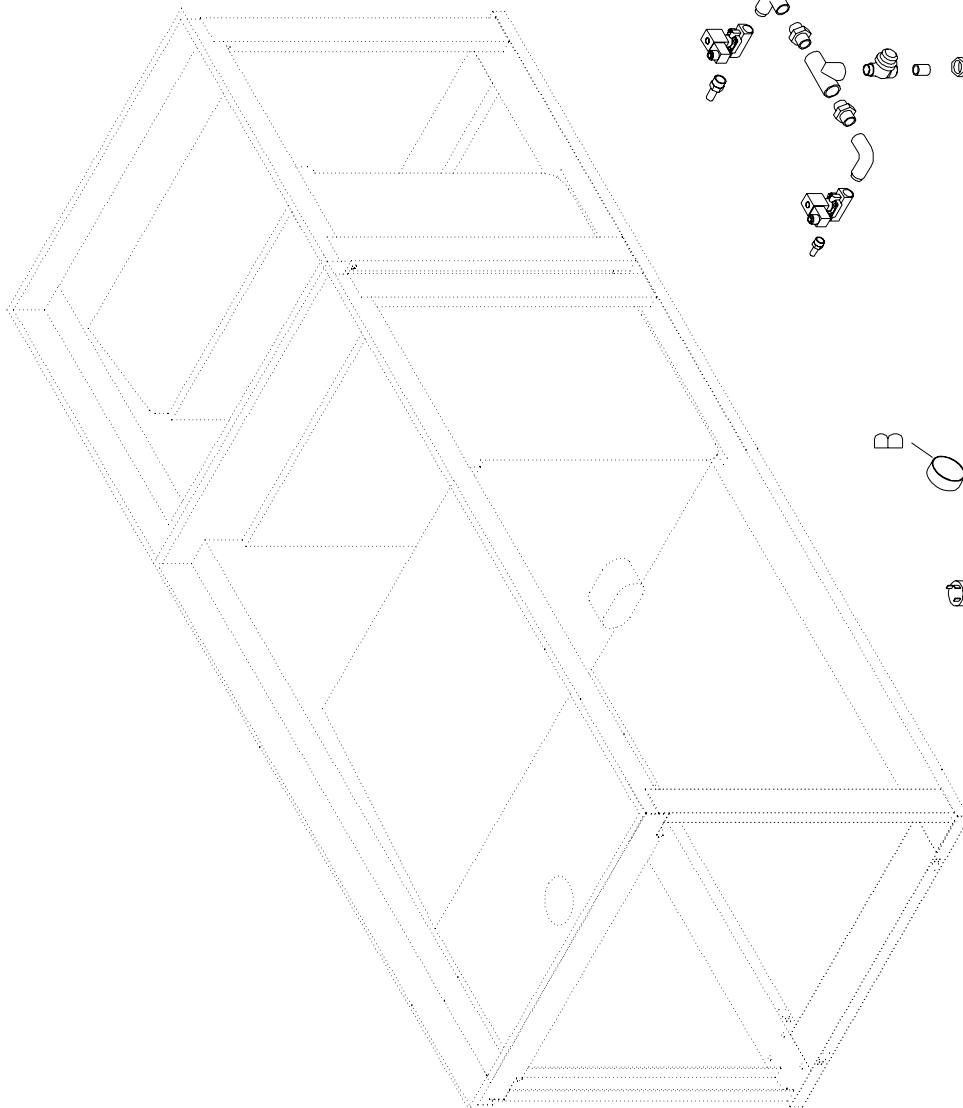




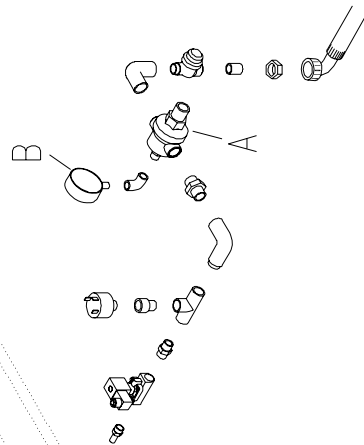




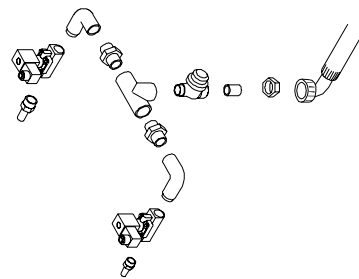
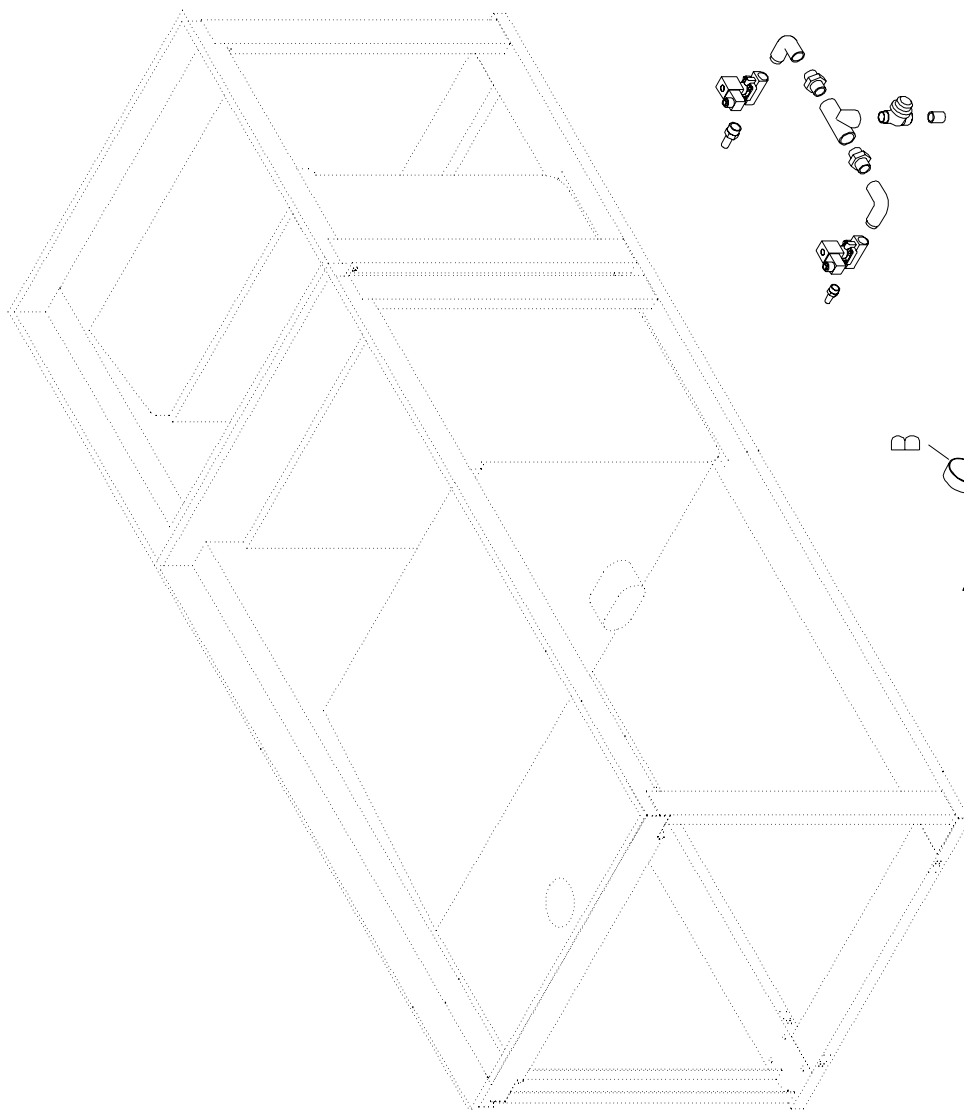




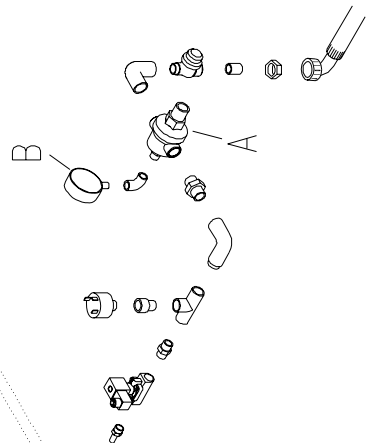
LINEA ALIMENTAZIONE CARICO VASCHE
(ACQUA CALDA "Fascetta rossa")



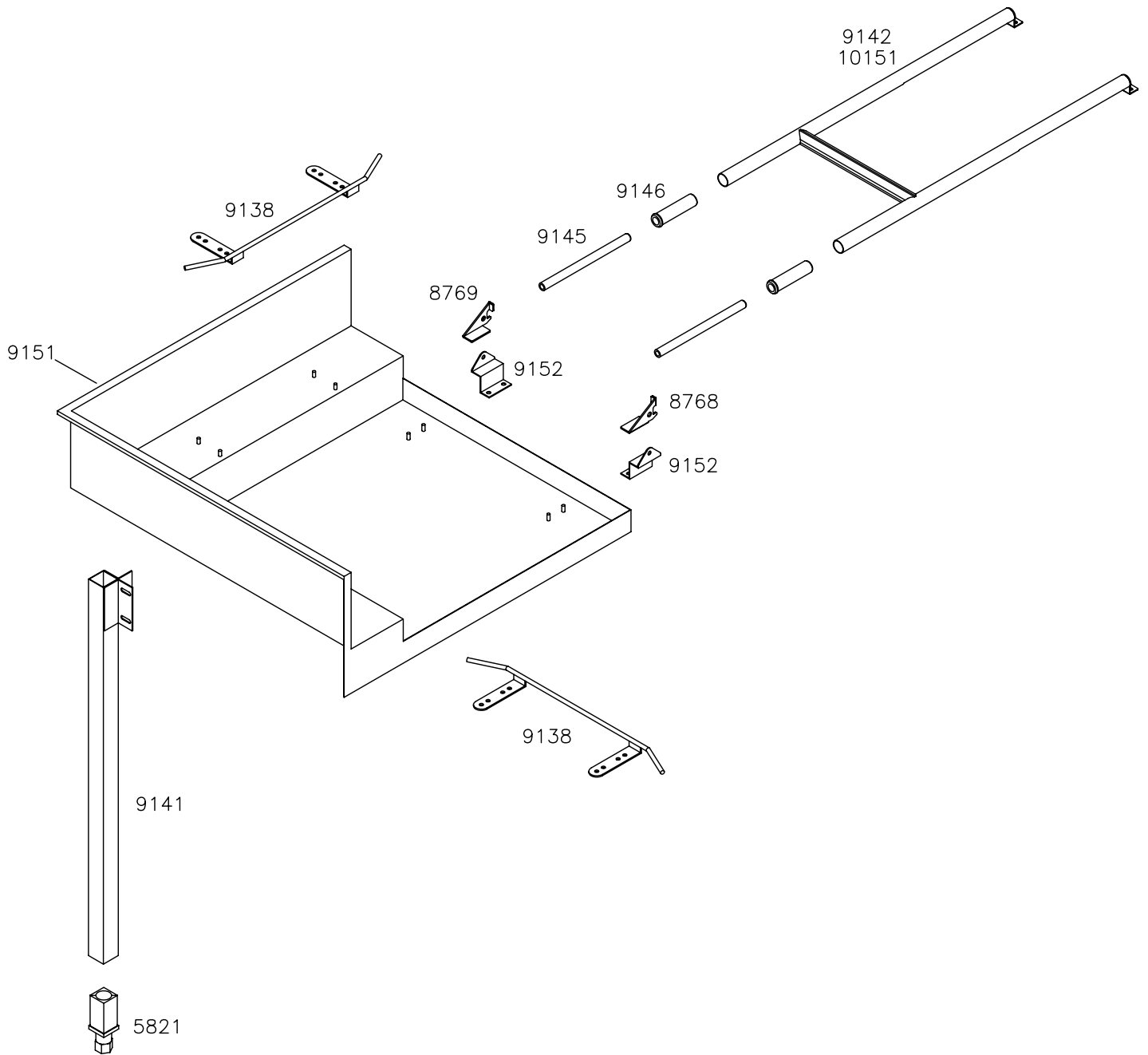
LINEA ALIMENTAZIONE BOILER RISCIAQUO
(ACQUA CALDA "Fascetta rossa")

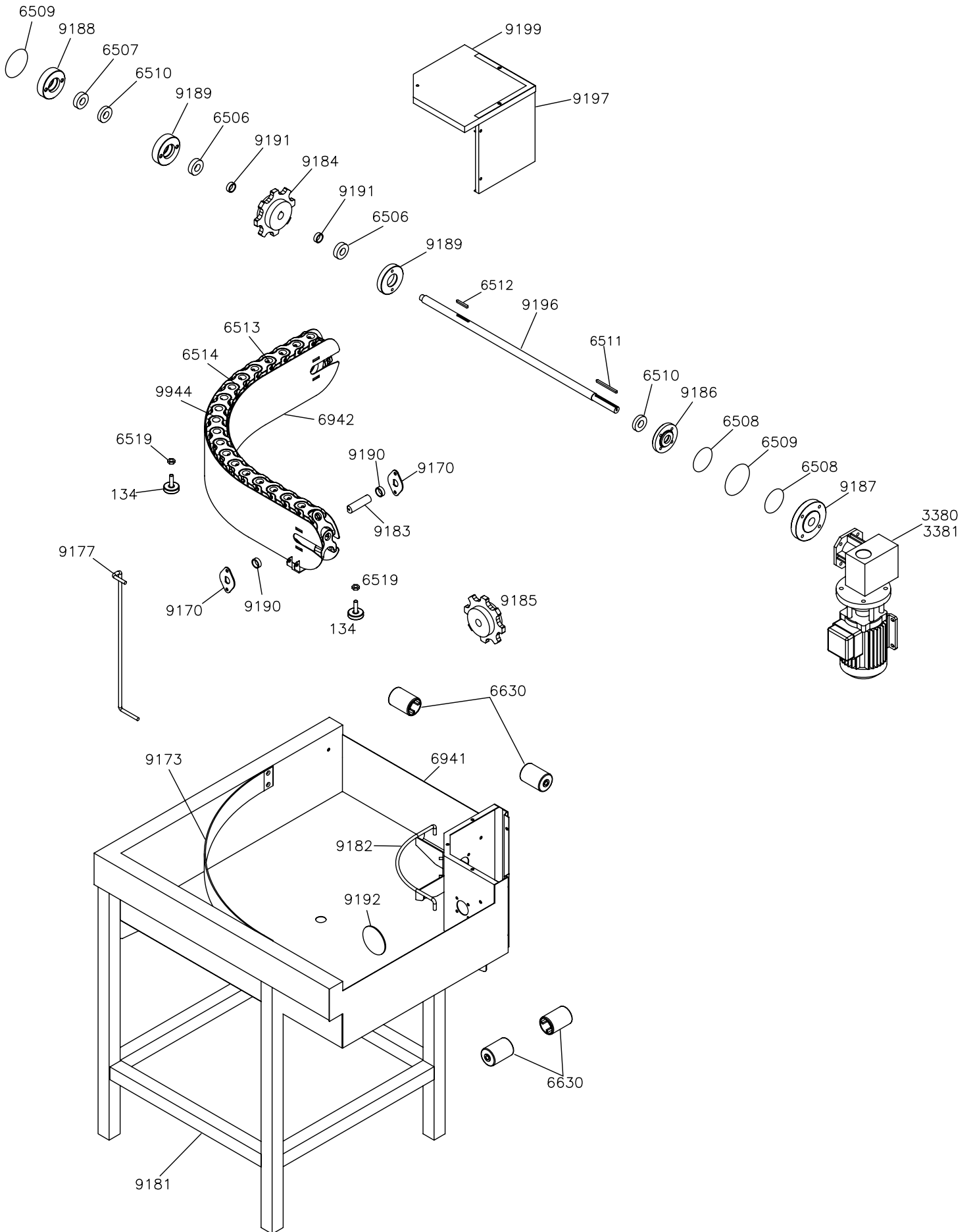


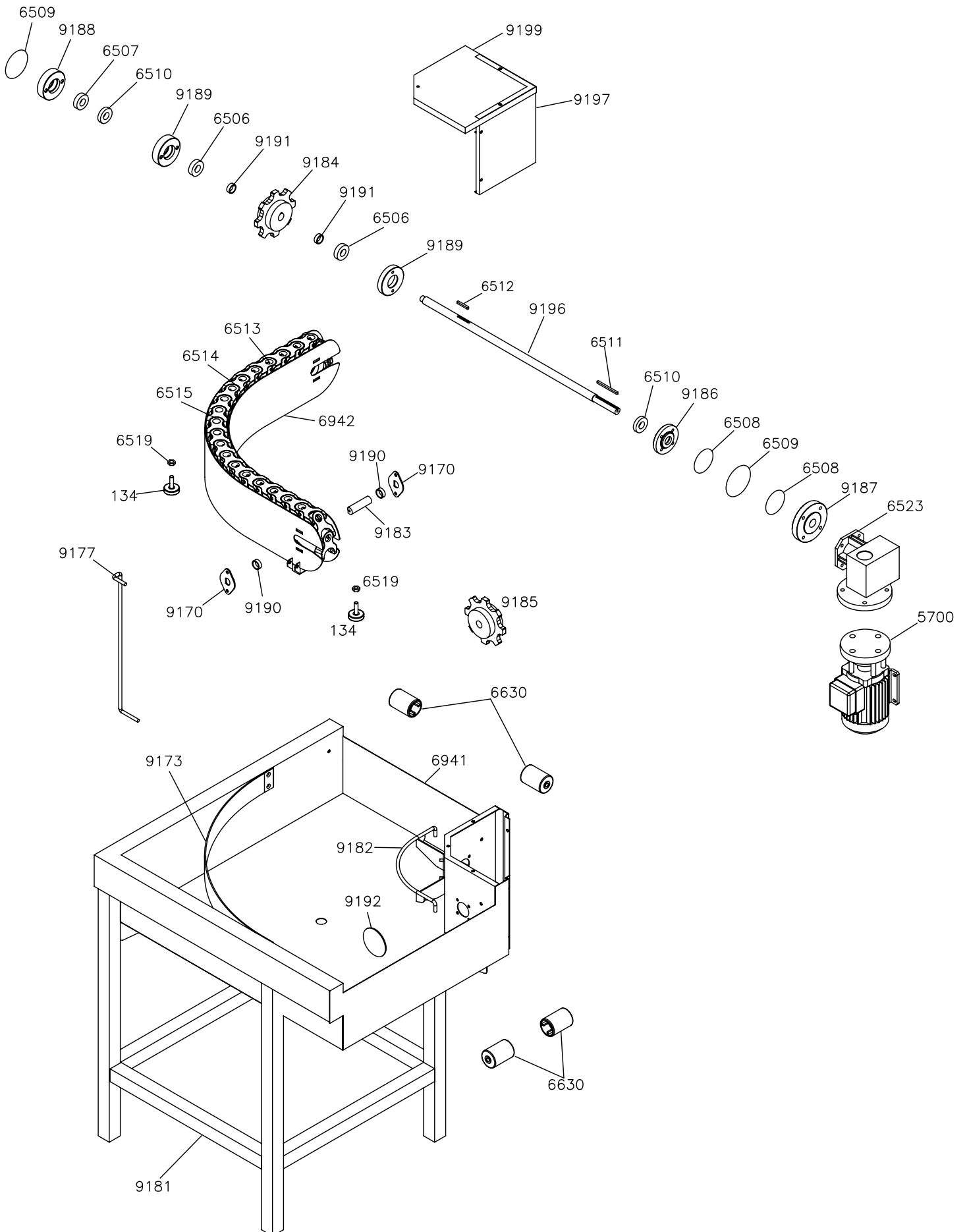
LINEA ALIMENTAZIONE CARICO VASCHE
(ACQUA CALDA "Fascetta rossa")



LINEA ALIMENTAZIONE CONDENZA VAPORI/BOILER RISCIAQUO
(ACQUA FREDDA "Fascetta bleu")







57	guarnizione OR per flangia
123	guarnizione OR 115
134	Piedino regolabile
144	sfera 5/8" ptfe
203	dado piletta nylon
359	termostato da 0 a 90°
486	coperchio valvola antiriflusso
1183	ogiva teflon
1184	dado ottone
1608	teleruttore 24V 60Hz
1629	pompa 0.25 Hp 230V 50Hz
1871	flangia fissaggio resistenze boiler
2128	curva inox
2139	manicotto flangia pompa
2188	tubo scarico
2263	Rosetta 5x9 Grower inox
2329	tubo epdm nero 5x10
2527	termostato con riarmo
2549	manicotto in gomma
2529	Vite
2674	raccordo boiler d.12
2797	raccordo ad angolo
2802	corpo valvola antiriflusso
2803	ghiera valvola antiriflusso
2924	dado M20 ottone
2927	raccordo anticondensa
2932	gabbia d'aria in plastica
2933	tubetto tenuta gabbia d'aria
2934	guarnizione OR 4081
3086	guarnizione gomma d.27
3270	Motore kw 0.09 poli 8 230/400 50Hz
3380	Motorid. avanzam. catena R=1:140
3391	resistenza 9000W 230V
3297	Tubo pvc Ø 14x2.5
3405	resistenza 12 kW 230V serie traino
3406	resistenza 14000W
3416	flangia motoriduttore
3422	Membrana adesiva per pann. com.
3423	Lastra polistirolo coib. porta
3427	Pompa lav. Kw 0.95 per
3428	Pompa lav. Kw 0.65 per
3429	Relè termico prot. Mot. 11RF9075
3430	Relè termico prot. Mot. 11RF9 2V3
3431	Contattore 11BF16
3432	Portafusibile a morsetto WK10/SI5x20/V
3433	Pulsante cm STOP bipolare NC
3434	Gemma blu trasparente
3435	Supporto Ø 25 nero
3436	Tasto goffrato ON/OFF nero
3437	Tasto goffrato START verde
3438	Tasto goffrato STOP rosso
3439	Relè termico prot. Mot. 11RF90 33
3445	Manometro attacco post ¼" div 1÷4 bar
3446	Elettrovalvola in bronzo 24 V
3447	Riduttore di press. ¾" FF
3450	Controller PLC

3451	Trasformatore 100 VA 400/24
3453	Rid. R=1:80 c. limitatore per
3454	Guarniz. OR 2237
3455	Ventilatore asciugat. Kw 0.55
3463	Termometro digitale V230 M
4045	Struttura guida ingr. cavo unipolare
4046	Supporto Ø 16 nero
4049	Gemma luminosa neutra
4448	selettore d.22 a leva luminoso verde
4450	contatto NO
4456	contatto NC
4458	pulsante piatto Ø22 luminoso giallo
4463	indicatore luminoso blu
4523	ghiera M12x1
4525	Tubetto di carico
4527	distanziale resist. vasca
4680	distanziale flangia boiler
4698	guarnizione OR 4150 per tappo
5009	Tubo carico
5027	piletta alesata
5071	Rosetta 10.5x20x2
5206	guarnizione OR 4325 per mozzo
5217	pedino regolabile con base tonda
5227	tubo di carico
5232	Tubo risciacquo 4 fori
5248	assieme boiler 9 litri
5249	supporto motoriduttore
5250	flangia motoriduttore serie traino
5254	rullo scorrimento telaio mobile
5255	distanziale per saltarello
5259	disco antisfilamento serie traino
5260	Resistenza 230 V 14 Kw
5262	distanziale per rullo
5263	distanziale per rullo eccentrico
5264	zavorra economizzatore
5265	tappo portacalamita
5270	assieme economizzatore corto dx
5271	assieme economizzatore lungo dx
5273	membrana adesiva pann. Comandi ES 100
5274	membrana adesiva pann. Comandi ES 200
5277	tappo per tubo risciacquo
5278	attacco rampa risciacquo
5282	membrana adesiva pann. Com.
5283	membrana
5284	membrana ES 500
5285	membrana
5286	membrana adesiva pann. Com.
5292	ass. distributore Inf. 3 vie
5293	ass. distributore dx superiore 3 vie
5294	ass. distributore Inf. 2 vie
5295	ass. distributore Sup. 4 vie
5296	ass. distributore Sup. 5 vie
5306	tubo risciacquo inferiore
5307	tubo risciacquo superiore
5308	ugello inox risciacquo
5362	ass. rampa lavaggio Dx

5368	paraspruzzi aspirazione asciugatura
5369	coperchio asciugatura
5370	assieme diffusore
5371	assieme superiore per asciugatura
5376	assieme filtro pompa
5377	fermo per porta traino
5378	supporto per fermo porta
5379	Distanziale per molla
5390	prolunga filettata
5399	staffa sost. braccio risciacquo superiore
5409	staffa sost. braccio risciacquo inferiore
5413	traverso sostegno pompa prerisciacquo
5414	profilo guidaporta sx
5415	profilo guidaporta dx
5419	staffa sost. elettrovalvola
5420	staffa sost. pressostati
5421	termometro per ES 100 - ES 200 - ES 300
5463	inverter
5465	salvamotore 1÷1.6 A
5467	salvamotore 2.5÷4 A
5468	salvamotore 4÷6.3 A
5469	contattore BF20 00 bobina 24V 50/60Hz
5470	temporizzatore 0.6/6" 24V
5472	trasformatore di sicurezza 400/24V 200VA
5473	relè ausiliario 4 contatti 24V
5474	relè ausiliario 2 contatti 24V
5475	zoccolo per relè ausiliario 4 contatti
5476	zoccolo per relè ausiliario 2 contatti
5477	portafusibile 3 poli SP 38
5478	portafusibile 2 poli SP 38
5483	termoregolatore digitale
5484	termometro digitale
5485	pulsante emergenza d.40 sporgenza 32
5487	pulsante d.22 piatto luminoso verde
5488	pulsante d.22 piatto luminoso rosso
5490	lampada 24V (BA 9S 24V)
5491	lampada 24V
5492	gemma rossa
5505	assieme guida troppopieno traino
5507	assieme troppopieno lavaggio
5508	Ass. troppopieno prelavaggio
5510	guarnizione a labbro DI 062
5512	guarnizione OR 114
5513	sonda ptc
5514	assieme economizzatore corto sx
5515	assieme economizzatore lungo sx
5531	assieme filtro posteriore piccolo
5532	assieme filtro anteriore piccolo
5533	assieme filtro con maniglia
5535	contatto ausiliario NO
5539	ass. distributore sx superiore 3 vie
5542	operatore selettore a leva corta 2 posizioni
5548	assieme boiler completo di resistenze
5566	linguetta 8x7x80 UNI 6604-69 inox
5567	linguetta UNI 6604-69 inox
5568	cuscinetto inox 6005/2RS 25x47x12

5577	asta sostegno tendina
5582	aspiratore condensavapori
5583	assieme paraspruzzi dx-sx serie traino
5584	assieme inferiore asciugatura serie traino
5585	assieme superiore asciugatura serie traino
5586	assieme vano contattori
5587	Ass. vano contattori
5588	assieme porta ES 100 - ES 200 - ES 300
5594	pressostato livello 260/30
5596	riduttore avanz. telaio mobile R 1:100
5597	Guarnizione per flangia piastrina lavaggio
5609	pressostato ingresso alimentazione acqua
5615	resistenza 12 kW 230V serie traino
5616	resistenza in aria 2300W 230V serie traino
5620	Pannello superiore
5621	pannello superiore ES 400
5663	pannello superiore condensavapori
5671	flessibile inox
5672	riduttore di pressione
5673	filtro entrata acqua serie traino
5674	elettrovalvola Ot58 serie traino
5675	manometro 0-4 bar attacco 1/4"
5678	unità magnetica per economizzatori
5679	unità magnetica rettangolare
5681	resistenza 9000W 230V
5684	sensore magnetico
5685	microinterruttore magnetico nc
5691	portalampada completo di base
5692	pannello superiore condensavapori
5694	ventilatore asciugatura serie traino
5695	pompa dx 2.35 kW 230/400V~3 50Hz FIR
5696	pompa dx 1.1 kW 230/400V 50 Hz
5697	pompa sx 1.1 kW 230/400V 50 Hz
5698	pompa sx 2.35 kW 230/400V~3 50Hz FIR
5700	motore 0.18 kW 6 poli 230/400V~3 50Hz
5701	motore 0.22 kW 4 poli 230/400V~3 50Hz
5702	riduttore R=1:70
5703	riduttore R=1:80 con limitatore
5705	dado 1/2" G zincato
5706	Dado 3/4" G
5711	Guarnizione a labbro 28x50x10
5712	prolunga 15x1/2" per scambiatore condensa
5713	gomito 1/2" F-F per scambiatore condensa
5714	portagomma 1/2" M scambiatore condensa
5715	raccordo prismatico 3 vie 3/4" F-F-F
5716	riduzione 3/4"-1/2" M-M
5717	riduzione 1/2"-1/4" M-F
5718	nipples 3/4"
5719	nipples 1/2"
5720	gomito 1/2" M-F
5721	gomito 1/4" M-F
5722	raccordo a "T" 1/2" F-F-F
5724	rondella per eccentrico serie traino
5725	scambiatore per condensavapori
5726	scambiatore per condensavapori
5727	manicotto sagomato aspirazione pompa

5728	raccordo a "T" F-F-F inox
5729	gomito 1/2" M-F inox
5754	morsetto ingresso linea 16mm ²
5755	morsetto linea 50mm ²
5756	morsetto terra 2.5mm ²
5759	morsetto terra 50mm ²
5760	morsetto di fase-comando 2.5mm ²
5761	morsetto doppio di fase 4mm ²
5762	fermo per barra DIN
5769	assieme carrozzeria condensa vapori
5770	tendina paraspruzzi lunga
5771	tendina corta (interna)
5772	tendina di bilanciamento (interna)
5773	asta sostegno tendina
5782	Ass. vassoio dren. CD Dx
5783	Ass. vassoio dren. CD Sx
5799	tubo gomma 17x12x1450
5801	Tubo gomma 12x17
5802	tubo gomma 17x12x750
5803	tubo gomma 17x12x2050
5806	tubo flessibile inox 1/2" M-FG 200-410
5811	Guarnizione tubolare
5812	ass. carrozzeria ES 100 - 200 - 300 sx
5813	salvamotore 0.63/1A
5816	ass. carrozzeria ES 100 - 200 - 300 dx
5821	Piedino regolabile
5823	assieme attacco prerisciacquo
5842	pompa Sx Kw 2.35 230/400 V3 60Hz
5843	pompa Dx Kw 2.35 230/400 V3 60Hz
5849	flessibile inox 1/2" fg-fg
5909	resistenza 6 kw
5913	riduzione 3/4f-1/2m
5932	riduzione 3/4f-1/2m
5936	nipplo 1/2" inox
5937	tubo collegamento prerisciacquo
5948	tubo gomma ø17x12
5949	tubo gomma ø17x12
5950	tubo gomma ø17x12
5951	tubo gomma ø17x12
5952	tubo gomma ø17x12
5986	Pannello superiore
6000	Tronchetto filettato 1/2" M
6003	Tronchetto filettato 3/4" M
6054	Guarnizione tubolare
6055	Guarnizione tubolare
6104	Tubo gomma 11,5x19
6130	Tubo inox flex 1/2"M-3/4" FG
6113	Gomito 1/2" FF inox
6290	Guarnizione OR 2287 per flangia
6251	Portafusibile 3 poli SP 38
6291	Guarnizione OR 3206 per mozzo
6430	Guarnizione tubolare
6506	Cuscinetto 6004-2rs1
6507	Cuscinetto 1202 (orientabile)
6508	Guarnizione OR 2175
6509	Guarnizione OR 2262

6510	Paraolio
6511	Linguetta A 6x6x70 UNI 6604-69 inox
6512	Linguetta A 6x6x40 UNI 6604-69 inox
6513	Catena biplanare (L= 1.95 ml)
6514	Maglia forata per spintore
6515	spintore
6519	Dado M10 ribassato
6523	Rid. Avanzam. R=1:60 per curva motorizz.
6630	Assieme rullo
6640	Dado M8 inox flang. dentellato
6642	Inserito nylon
6660	Ass. rampa lavaggio Sx
6690	Ass. filtro vasca
6691	Tubo RADIOR Ø60x5 L=250
6737	Portafusibile 3 poli SP 51
6863	Guarnizione in ptfe
6941	Ass. catino curva motorizzata
6942	Assieme guidacatena
7594	Rosetta 5x14x1 inox
8553	Supporto micro per serie traino
8590	Bandina paraspruzzi
8593	Pannello frontale ES 100 - 200 - 300
8594	Pannello posteriore ES 100 - 200
8595	Pannello superiore ES 100 - 200 - 300
8596	Pannello comandi solo lamiera ES 100
8597	Pannello comandi solo lamiera ES 100 - 200
8598	Supporto termostati serie traino
8599	Vassoio quadro elettrico tipo a
8604	Coperchio vano teleruttori
8606	Pannello comandi solo lamiera ES 400 - 500
8610	Filtro post. vasca lavaggio
8611	Filtro ant. vasca lavaggio
8613	Assieme filtro anteriore vasca
8614	Assieme filtro posteriore vasca
8618	Filtro inferiore
8664	Coperchio superiore asciugatura
8665	Pannello frontale laterale dx/sx
8666	Pannello frontale centrale
8668	Coperchio vano teleruttori
8669	Pannello posteriore ES 400 - 500
8670	Pannello posteriore ES 400 - 500
8673	Pannello superiore ES 400 - 500
8674	pannello laterale inferiore dx
8675	pannello laterale inferiore sx
8689	longherone sx telaio tipo d
8690	tubo prerisciacquo
8691	tappo tubo lavaggio
8698	longherone sx telaio
8724	staffa pompa prerisciacquo
8729	Ass. eccentrico movim. telaio
8732	Traverso movim. telaio
8735	traverso di collegamento
8768	saltarello tracciamento cesti piegato sx
8769	saltarello trascinamento cesti piegato dx
8771	assieme boiler 9 litri
8774	assieme convogliatore condensavapori

8792	assieme camino condensavapori
8796	assieme guidacesto anteriore sx tipo a
8797	assieme guidacesto posteriore sx tipo a
8798	assieme guidacesto anteriore dx tipo a
8799	assieme guidacesto posteriore dx tipo a
8800	assieme guidacesto anteriore sx tipo b
8801	assieme guidacesto posteriore sx tipo b
8802	assieme guidacesto anteriore dx tipo b
8803	assieme guidacesto posteriore dx tipo b
8804	assieme guidacesto tipo c ant. dx
8805	assieme guidacesto tipo c post. dx
8806	assieme guidacesto tipo c ant. sx
8807	assieme guidacesto tipo c post sx
8808	assieme guidacesto tipo c1 ant. sx
8809	assieme guidacesto tipo c1 post. sx
8810	assieme guidacesto tipo c1 ant. dx
8811	assieme guidacesto tipo c1 post. dx
8812	assieme guidacesto anteriore sx tipo d
8813	assieme guidacesto posteriore sx tipo d
8814	assieme guidacesto anteriore dx tipo d
8815	assieme guidacesto tipo d post. dx
8816	assieme guidacesto tipo e ant. sx
8817	assieme guidacesto tipo e post. sx
8818	assieme guidacesto tipo e ant. dx
8819	assieme guidacesto tipo e post. dx
8820	assieme guidacesto tipo f ant. sx
8821	assieme guidacesto tipo f post. sx
8822	assieme guidacesto tipo f ant. dx
8823	assieme guidacesto tipo f post. dx
8824	assieme guidacesto tipo f ant. sx
8825	assieme guidacesto tipo f post. sx
8826	assieme guidacesto tipo f ant. dx
8827	assieme guidacesto tipo f post. dx
8828	tubo di carico vasche traino
8832	assieme guidacesto tipo g ant. sx
8833	assieme guidacesto tipo g post. sx
8834	assieme guidacesto tipo g ant. dx
8835	assieme guidacesto tipo g post. dx
8836	assieme guidacesto tipo h ant. sx
8837	assieme guidacesto tipo h post. sx
8838	assieme guidacesto tipo h ant. dx
8839	assieme guidacesto tipo h post. dx
8840	assieme guidacesto tipo k ant. sx
8841	assieme guidacesto tipo k post. sx
8842	assieme guidacesto tipo k ant. dx
8843	assieme guidacesto tipo k ant. dx
8863	protez. paraspruzzi aspiraz. condensa
8872	assieme eccentrico movim. telaio
8878	Gomito 3/4" MF ott.
8887	sella sostegno motore aspirazione
8888	Rosetta 22x8x1.5
8890	assieme alloggiamento saltarelli sx
8891	assieme alloggiamento saltarelli dx
8892	ass. alloggiamento saltarelli sx ES 200
8893	ass. alloggiamento saltarelli dx ES 200
8894	ass. alloggiamento saltarelli sx ES 200 asc

8895	ass. alloggiamento saltarelli dx ES 200 as
8896	ass. alloggiamento saltarelli sx ES 400
8897	ass. alloggiamento saltarelli dx ES 400
8901	assieme guidacesto tipo j (per paraspruzzi)
8906	ass. alloggiamento saltarelli sx ES 500
8907	ass. alloggiamento saltarelli dx ES 500
8908	ass. alloggiamento saltarelli sx ES 500 asc
8909	ass. alloggiamento saltarelli dx ES 500 asc
8910	ass. alloggiamento saltarelli sx
8911	ass. alloggiamento saltarelli dx
8912	ass. alloggiamento saltarelli sx asc
8913	ass. alloggiamento saltarelli dx asc
8931	ass. guidacesti tipo A1 anteriore dx
8932	ass. guidacesti tipo A1 posteriore dx
8933	ass. guidacesti tipo A1 anteriore sx
8934	ass. guidacesti tipo A1 posteriore sx
8937	ass. alloggiamento saltarelli tipo A1 sx
8938	ass. alloggiamento saltarelli tipo A1 dx
8955	Guarnizione in ptfè da 1/2"
8976	ass. convogliatore
8982	ass. conversa condensavapori
8984	ass. vassoio drenaggio Dx
8988	coperchio vano condensavapori Dx
8990	sella sostegno motore aspirazione
8991	ass. vassoio drenaggio Sx
8992	Ass. vassoio drenaggio cond. vap. Sx
8996	coperchio vano condensavapori Dx
9001	protez. paraspruzzi aspiraz. condensa
9009	ass. carter condensavapori
9130	Distanziale motoriduttore
9138	Ass. posizionatore
9141	Ass. gamba
9142	Ass. telaio avanzatore
9145	Guida telaio avanzatore
9146	Boccola di scorrimento
9151	Assieme vassoio
9152	Staffa saltarello
9170	Flangia bloccaggio rinvio
9173	Bandella guidacesto
9177	Asta di sostegno guidacatena
9181	Assieme telaio disostegno
9182	Assieme mensola di scorrim. Cesti
9183	Alberino per ruota di rinvio
9184	Ruota motrice per catena complanare
9185	Ruota folle rinvio catena complanare
9186	Supporto per flangia passaparete
9187	Flangia passaparete
9188	Supporto a flangia (di testa)
9189	Supporto a flangia
9190	Distanziale
9191	Distanziale
9192	Ass. tappo flangiato
9196	Albero trasmissione trascinam. catena
9197	Fianco di chiusura
9199	Coperchio sagomato
9428	Ass. paraspruzzi ingresso ang. meccanizz.

