



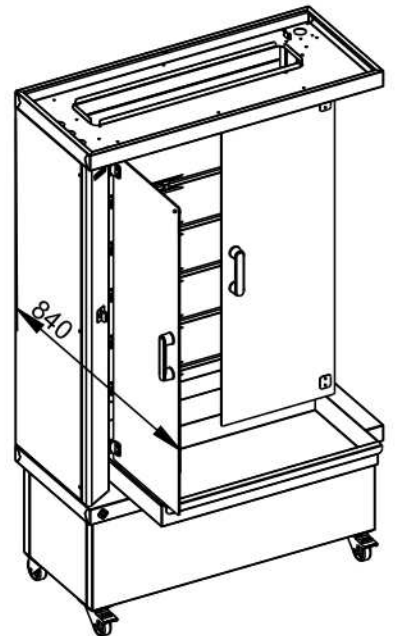
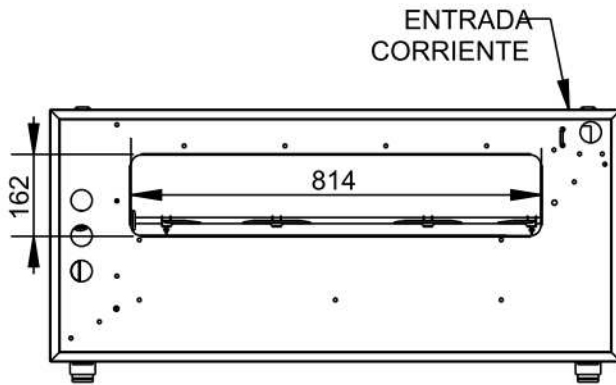
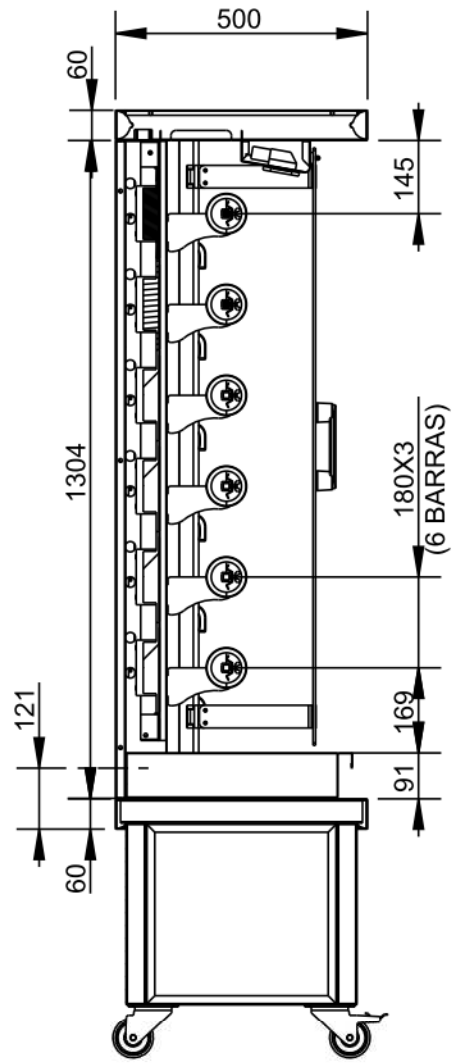
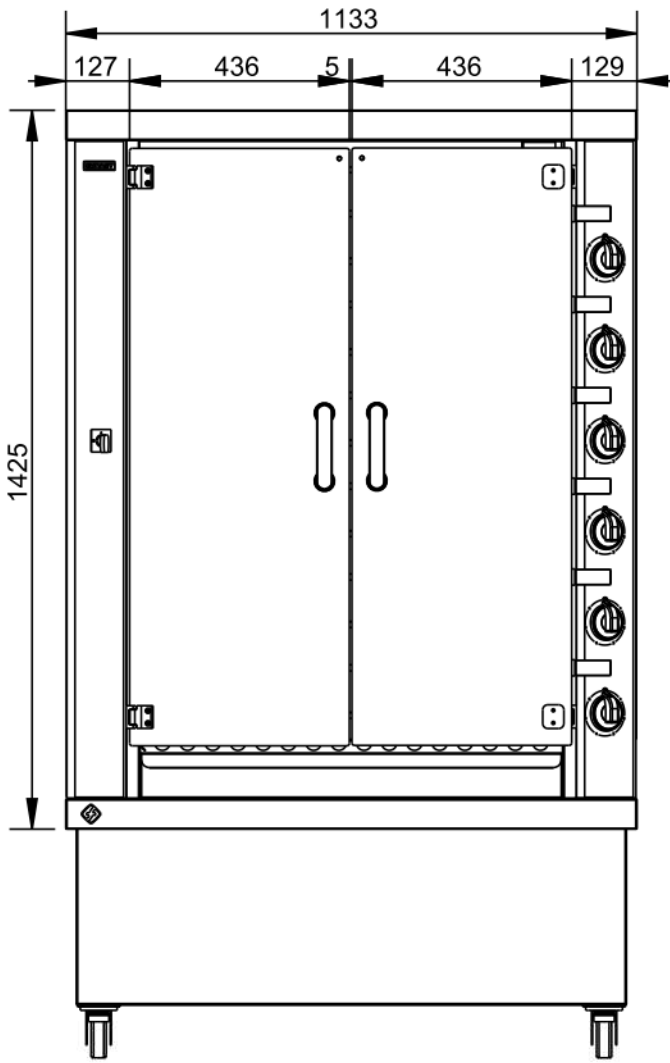
Applus®
LGAI
Organismo
Notificado
0370

AENOR
Organismo
Notificado
0099



TOLERANCIAS GENERALES: ± 0.5 mm

- CIERRE CRISTAL CON IMAN
- LUZ EN EL INTERIOR (OPCIONAL)
- ESPADAS CON CAPACIDAD PARA 5 POLLOS
- TRANSMISION RIGIDA EN LATERAL IZQUIERDO
- CONEXION EN LATERAL DERECHO
- BANDEJA EXTRAIBLE GRAN CAPACIDAD SIN NECESIDAD DE ABRIR LOS CRISTALES
- POTENCIA: 15 kW + 110W-220V/I



FAMILIA: ASADORES

FECHA: 18/12/12

MODELO: 53234

PESO(Kg): 135.109

DENOMINACION:
ASADOR POLLOS ELEC. 6 ESP.

ESCALA:
1/15

MATERIAL:
INOX

CODIGO:
53304

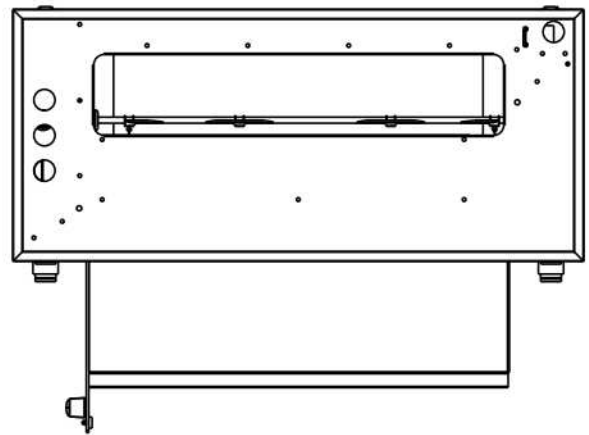
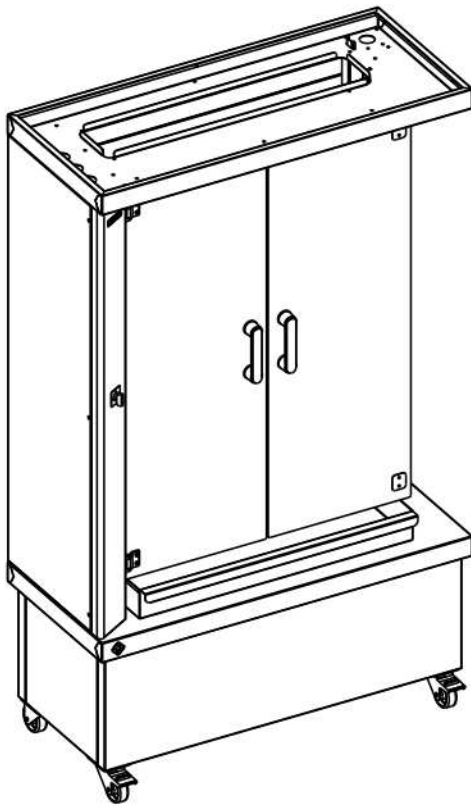
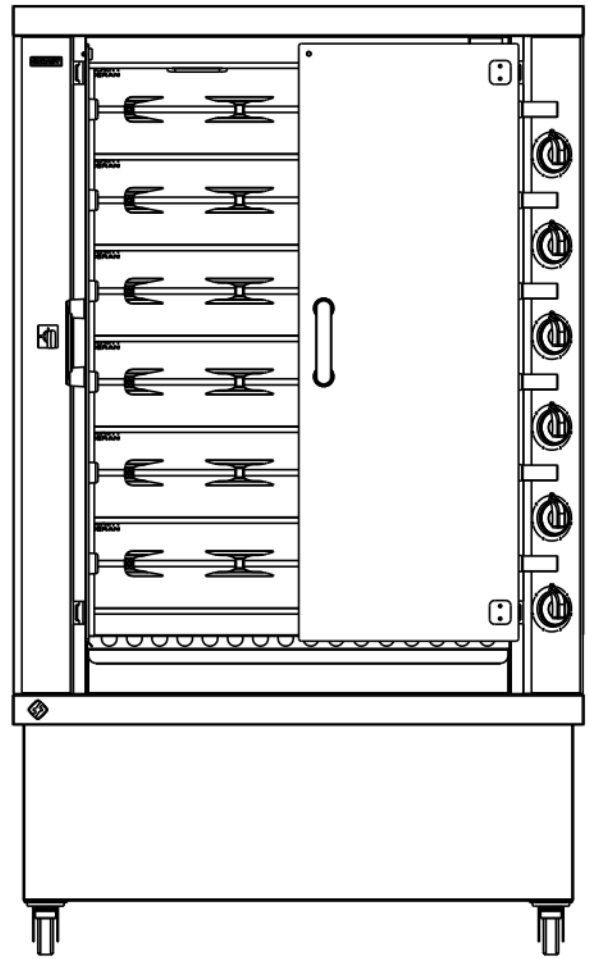
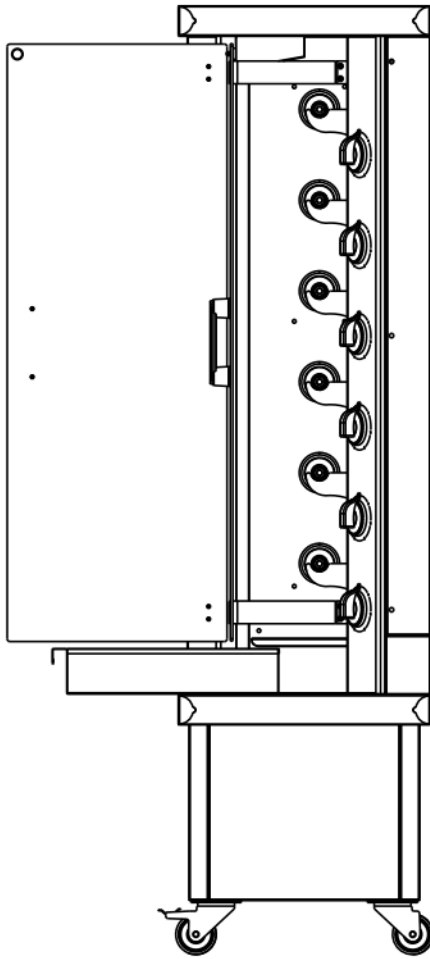


Applus®
LGA1
Organismo
Notificado
0370

AENOR
Organismo
Notificado
0099



TOLERANCIAS GENERALES: ±0.5 mm



FAMILIA: ASADORES

FECHA: 18/12/12

MODELO: 53234

PESO(Kg): 135.109

DENOMINACION:
ASADOR POLLOS ELEC. 6 ESP.

ESCALA:
1/20

MATERIAL:
INOX

CODIGO:
53304

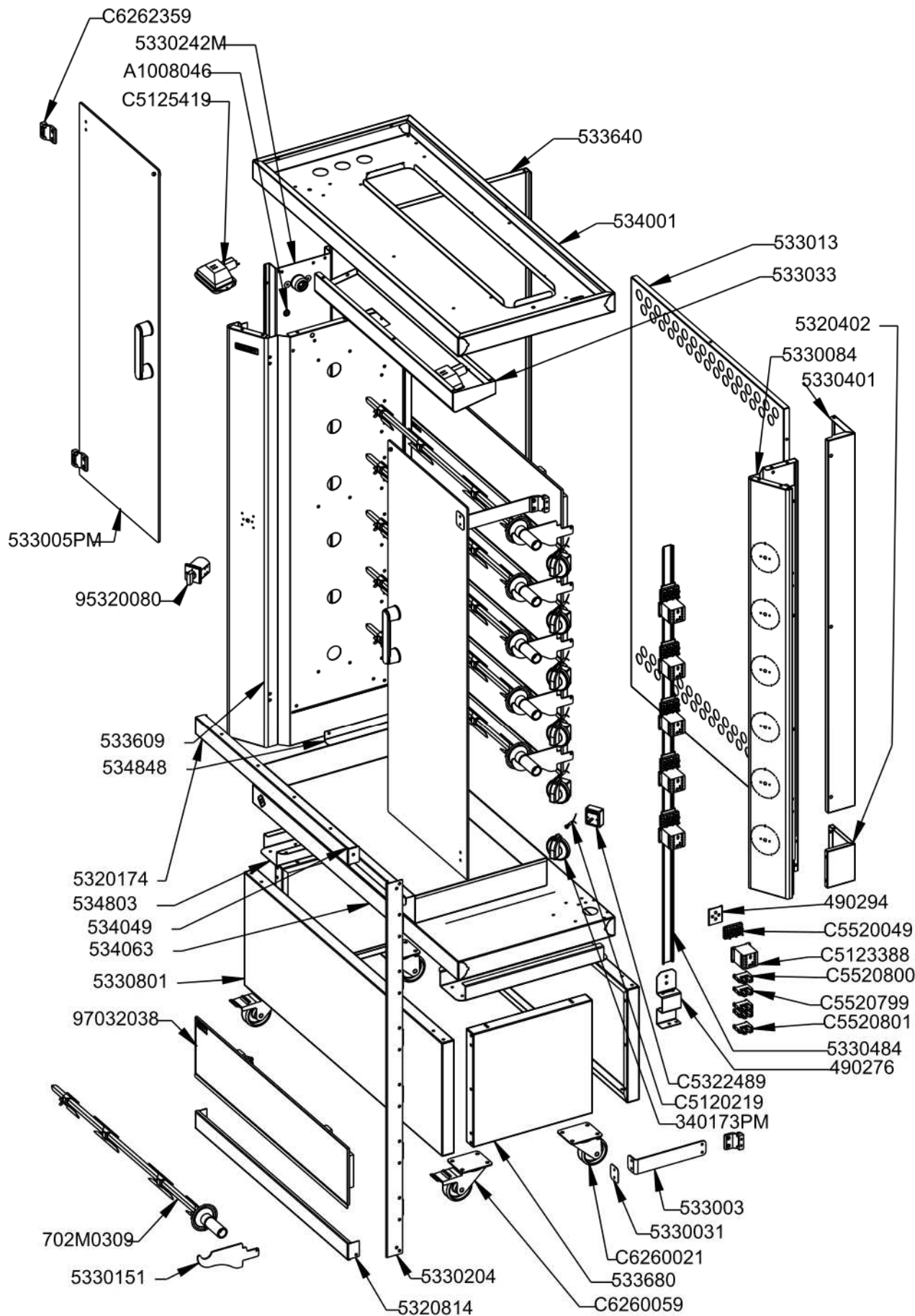


Applus®
LGA1
Organismo Notificado
0370

AENOR
Organismo Notificado
0099



TOLERANCIAS GENERALES: ±0.5 mm



FAMILIA: ASADORES

FECHA: 18/12/12

MODELO: 53234

PESO(Kg): 135.109

DENOMINACION:
ASADOR POLLOS ELEC. 6 ESP.

ESCALA:
1/15

MATERIAL:
INOX

CODIGO:
53304



Applus®
LGAI
Organismo
Notificado
0370

AENOR
Organismo
Notificado
0099



TOLERANCIAS GENERALES: ±0.5 mm

QT	COD	DESCRIPCION
1	490276	SOPORTE GUIA 332748-REG.MOTOR
6	490294	SOPORTE REGLETA MOTOR
2	533003	SOPORTE PUERTA DERECHA
1	533013	TRASERO ASADOR 6 ESP.
1	533033	SOPORTE LUZ ASADOR POLLOS
1	533609	LATERAL IZ.ASADOR 6-XL
1	533640	TAPA LATERAL ASADOR 6-XL
2	533680	LATERAL PEANA 5336
1	534001	TECHO ASADOR 5 POLLOS
1	534049	BANDEJA ASADOR POLLOS
1	534063	BASE ASADOR POLLOS
2	534803	OMEGA RUEDAS
1	534848	ANGULO ACEITE ASADOR XL
1	5320174	CHAPA SUP.ENTREQUEMADOR VITRO
1	5320402	SUPL.LATERAL DCH.ASADOR ELECT.
1	5320814	CHAPA INF.ENTREQUEM.VITRO
2	5330031	EMB.BISAGRA PUERTA ASADOR
1	5330084	LATERAL D.ASADOR ELEC.6 ESP.
6	5330151	SOPRTE ESPADA LAT.DCH.
2	5330204	SOP.DCH/IZQ.QUEM. VITRO 6 ESP.
1	5330401	TAPA LATERAL ASADOR 6 ESP.
1	5330484	GUIA CONTACTORES ASADOR 6 ESP.
2	5330801	FRONT.TRAS. PEANA ASADOR 6 ESP.
1	95320080	INTERRUPTOR GIOV 16A
6	97032038	QUEMADOR VITROCERÁMICO
6	340173PM	CONJUNTO MANDO A GAS
2	533005PM	C.MONT.P.RECTA DCH/IZQ.6 ESP.
1	5330242M	CONJUNTO TRANS. 6 ESP.
6	702M0309	CONJ.ESPADA 5 POLLOS MONTADA
1	A1008046	PASACABLES D.13
6	C5120219	PILOTO REDONDO ROJO D.5.5
6	C5123388	CONACTOR
2	C5125419	CONJUNTO PORTALAMPARA
6	C5322489	SISMOSTATO ELECTRICO 230V/13A
6	C5520049	REGLETA MOTOR
1	C5520799	BORNE PHOENIX AZUL UK-10N
1	C5520800	BORNE PHOENIX VERDE-AMA.UK-10N
3	C5520801	BORNE PHOENIX GRIS UK-10N
2	C6260021	RUEDA D.80 SIN FRENO
2	C6260059	RUEDA D.80 CON FRENO
4	C6262359	BISAGRA



FAMILIA: ASADORES

FECHA: 18/12/12

MODELO: 53234

PESO(Kg): 135.109

DENOMINACION:
ASADOR POLLOS ELEC. 6 ESP.

ESCALA:
1/15

MATERIAL:
INOX

CODIGO:
53304



Applus®
LGA1
Organismo
Notificado
0370

AENOR
Organismo
Notificado
0099



TOLERANCIAS GENERALES: ± 0.5 mm

QT	COD	DESCRIPCION	FAB.	MATERIAL	DATA	PESO
6	361497	ARANDELA ENTRADA GAS	SÍ	INOX 0.6	20/05/11	0.003
1	490276	SOPORTE GUIA 332748-REG.MOTOR	SÍ	GALVA 1.5	03/12/10	0.016
6	490294	SOPORTE REGLETA MOTOR	SÍ	GALVA 0.8	12/12/12	0.018
2	533003	SOPORTE PUERTA DERECHA	SÍ	INOX 3	26/11/12	0.268
1	533013	TRASERO ASADOR 6 ESP.	SÍ	GALVA 0.8	08/10/12	7.173
1	533033	SOPORTE LUZ ASADOR POLLOS	SÍ	i441 0.8	15/10/12	1.257
1	533609	LATERAL IZ.ASADOR 6-XL	SÍ	INOFER 1.2	18/12/12	6.088
1	533640	TAPA LATERAL ASADOR 6-XL	SÍ	INOFER 0.8	28/12/11	4.095
2	533680	LATERAL PEANA 5336	SÍ	INOFER 1.2	27/01/12	1.993
1	534001	TECHO ASADOR 5 POLLOS	SÍ	i441 1.2	12/12/12	7.061
1	534049	BANDEJA ASADOR POLLOS	SÍ	i441 1.2	08/10/12	6.151
1	534063	BASE ASADOR POLLOS	SÍ	i441 1.2	12/12/12	8.007
2	534803	OMEGA RUEDAS	SÍ	GALVA 1.5	12/12/12	1.258
12	534827	PINCHO DOBLE	SÍ	INOFER 1.2	15/09/11	0.034
12	534828	PINCHO SIMPLE	SÍ	INOFER 1.2	15/09/11	0.023
1	534848	ANGULO ACEITE ASADOR XL	SÍ	INOFER 0.8	05/07/11	0.101
1	5320174	CHAPA SUP.ENTREQUEMADOR VITRO	SÍ	i441 1.2	20/12/12	0.739
1	5320402	SUPL.LATERAL DCH.ASADOR ELECT.	SÍ	i441 0.8	12/12/12	0.191
1	5320814	CHAPA INF.ENTREQUEM.VITRO	SÍ	i441 1.2	20/12/12	0.583
2	5330031	EMB.BISAGRA PUERTA ASADOR	SÍ	i441 0.8	12/12/12	0.012
1	5330084	LATERAL D.ASADOR ELEC.6 ESP.	SÍ	i441 1.2	17/12/12	3.036
6	5330151	SOPRTE ESPADA LAT.DCH.	SÍ	INOX 3	12/12/12	0.196
2	5330204	SOP.DCH/IZQ.QUEM. VITRO 6 ESP.	SÍ	i441 1.2	20/12/12	0.904
1	5330242	GUIA TRANSMISIÓN 6 ESP.	SÍ	GALVA 2	03/12/12	5.227
1	5330401	TAPA LATERAL ASADOR 6 ESP.	SÍ	i441 0.8	15/10/12	1.689
1	5330484	GUIA CONTACTORES ASADOR 6 ESP.	SÍ	GALVA 0.8	17/12/12	0.382
2	5330801	FRONT.TRAS. PEANA ASADOR 6 ESP.	SÍ	i441 1.2	08/10/12	5.096
1	5340762	SOP.MOTOR TRANSMISION (MOLLER)	SÍ	GALVA 2	05/12/12	0.369
6	70241939	ARANDELA PIÑÓN ESPADA	SÍ	INOX	26/04/00	0.006
6	97032038	QUEMADOR VITROCERÁMICO	SÍ	SCHOTT INOX	27/03/09	4.000
2	533005PM	C.MONT.P.RECTA DCH/IZQ.6 ESP.	SÍ	INOX	27/11/12	6.280
6	702M0309	CONJ.ESPADA 5 POLLOS MONTADA	SÍ	INOX	04/10/12	1.548
1	C5020859	MOTORREDUCTOR MOLLER FB1241	SÍ	INOX	04/12/12	2.955
2	6084	IMAN	NO	FE-INOX	01/01/01	0.021
2	5375761	SENSOR CADENA	NO	GALVA 2	08/03/11	0.108
6	70240301	CUERPO ESPADA 5 POLLOS	NO	INOX 12X12	04/10/12	0.971
6	70250121	PROTECCION ESPADA 5 POLLOS	NO	ALUMINIO	10/09/73	0.057
6	70290489	MANGO ESPADA 5 POLLOS	NO	BAQUIELITA	04/10/12	0.295
6	70430183	SOPORTE EJE ESPADA	NO	GALVA 1,5	08/10/98	0.123
2	70491019	TIRADOR CRISTAL ASADOR	NO	BAQ	01/01/01	0.195
1	95320080	INTERRUPTOR GIOV 16A	NO	CU	05/04/11	0.170
6	340172P	EMBELLECEDOR MANDO GAS/ELECT.	NO	ABS	10/12/07	0.012
6	340173P	MANDO COCINA GAS 2008	NO	BAQUELITA	10/12/07	0.064
6	340173PM	CONJUNTO MANDO A GAS	NO	BAQUELITA	10/12/07	0.076
1	531089P	EJE 1ª ESPADA	NO	Fe Zincado	20/05/11	0.247
1	531089PM	CONJUNTO EJE 1ª ESPADA	NO	VARIOS	20/05/11	0.648
6	531589P	PORTA RODAMIENTO EJE ESPADA	NO	Fe Cromado	20/05/11	0.303
5	532089P	EJE 2ª ESPADA	NO	Fe Zincado	20/05/11	0.235
5	532089PM	CONJUNTO EJE 2ª ESPADA	NO	VARIOS	20/05/11	0.635
2	533005P	CRISTAL PLANO ASADOR 6 ESP.	NO	CR.5 TEMP.	27/11/12	6.062



FAMILIA: ASADORES

FECHA: 18/12/12

MODELO: 53234

PESO(Kg): 135.109

DENOMINACION:
ASADOR POLLOS ELEC. 6 ESP.

ESCALA:
1/15

MATERIAL:
INOX

CODIGO:
53304



Applus®
LGAI
Organismo
Notificado
0370

AENOR
Organismo
Notificado
0099



TOLERANCIAS GENERALES: ± 0.5 mm

1	5330242M	CONJUNTO TRANS. 6 ESP.	NO	VARIOS	03/12/12	15.593
2	535589P	EJE TENSOR	NO	Fe Zincado	28/02/11	0.045
6	7029C009	CONJ.INYECTADO COJ.ESP.5 POLLOS	NO	BAQUELITA	14/08/73	0.094
1	A1008046	PASACABLES D.13	NO	GOMA	21/09/11	0.002
12	C1063059	TORN. MARIPOSA M-5X10 DIN316	NO	INOX A2	05/10/11	0.005
6	C1064253	TORN.M-6X15 ROSCA IZQ.DIN933 ZN	NO	FE ZN	15/10/12	0.006
2	C1160192	TUERCA M-5 DIN1587 INOX	NO	INOX	12/12/12	0.002
6	C1160543	TUERCA M-18X1.5 DIN 936	NO	FE ZN	01/01/01	0.023
6	C1260243	ARANDELA M-6 DIN-125 ZN	NO	FE ZN	22/03/11	0.001
6	C1360599	PASADOR ELASTICO	NO	FE	01/01/01	0.000
6	C5120219	PILOTO REDONDO ROJO D.5.5	NO	CU	14/04/09	0.002
6	C5123388	CONACTOR	NO	PLAS.	28/08/09	0.105
2	C5125369	MARCO LAMPARA ASADOR POLLOS	NO	INOX	29/05/07	0.045
2	C5125379	CRISTAL ASADOR	NO	CRISTAL T.	29/05/07	0.069
2	C5125389	JUNTA SILICONA PORTALAMP.	NO	SILICONA	29/05/07	0.021
2	C5125399	PORTA LAMPARA ASADOR	NO	AL	29/05/07	0.065
2	C5125409	BOMBILLA 25W	NO	CRIS	29/05/07	0.011
2	C5125419	CONJUNTO PORTALAMPARA	NO	VARIOS	29/05/07	0.211
6	C5322489	SISMOSTATO ELECTRICO 230V/13A	NO	PLASTICO	11/12/12	0.098
6	C5520049	REGLETA MOTOR	NO	CERAM.	28/08/09	0.076
1	C5520799	BORNE PHOENIX AZUL UK-10N	NO	PLAS.	10/01/11	0.017
1	C5520800	BORNE PHOENIX VERDE-AMA.UK-10N	NO	PLAS.	10/01/11	0.017
3	C5520801	BORNE PHOENIX GRIS UK-10N	NO	PLAS.	10/01/11	0.017
15	C6160049	CADENA 1/2"	NO	Fe	21/02/11	0.008
6	C6161059	PIÑÓN Z21	NO	Fe PAV. N	29/03/11	0.264
2	C6260021	RUEDA D.80 SIN FRENO	NO	ZN	13/09/11	0.610
2	C6260059	RUEDA D.80 CON FRENO	NO	ZN	13/09/11	0.756
4	C6262359	BISAGRA	NO	Fe PAV.	05/11/12	0.111
6	C6661299	COJINETE EJE ESPADA	NO	BRONCE	21/02/11	0.014
6	C6661309	RODAMIENTO EJE ESPADA	NO	INOX	18/02/11	0.104
2	C6661319	ENGRANAJE ACERO M2 Z16/16	NO	Fe	06/09/11	0.074



FAMILIA: ASADORES

FECHA: 18/12/12

MODELO: 53234

PESO(Kg): 135.109

DENOMINACION:
ASADOR POLLOS ELEC. 6 ESP.

ESCALA:
1/20

MATERIAL:
INOX

CODIGO:
53304




Applus[®]
LGA1
Organismo
Notificado
0370

AENOR
Organismo
Notificado
0099



TOLERANCIAS GENERALES: ±0.5 mm

QT	COD	DESCRIPCION	FAB.	MATERIAL	DATA	PESO
				FAMILIA: ASADORES		FECHA: 27/11/12
				MODELO: 5330		PESO(Kg): 6.280
DENOMINACION: C.MONT.P.RECTA DCH/IZQ.6 ESP.			ESCALA: 79/480	MATERIAL: INOX	CODIGO: 533005PM	

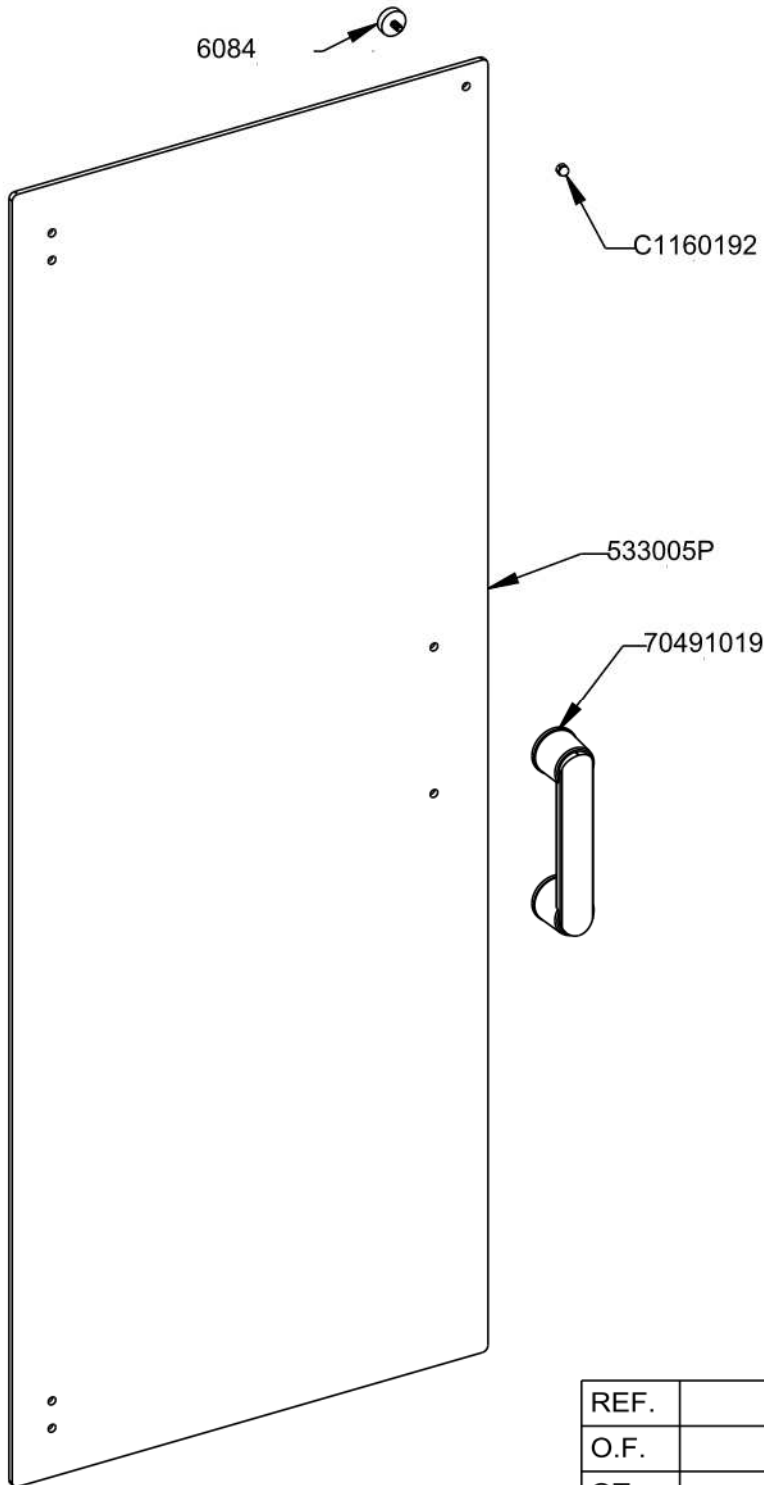
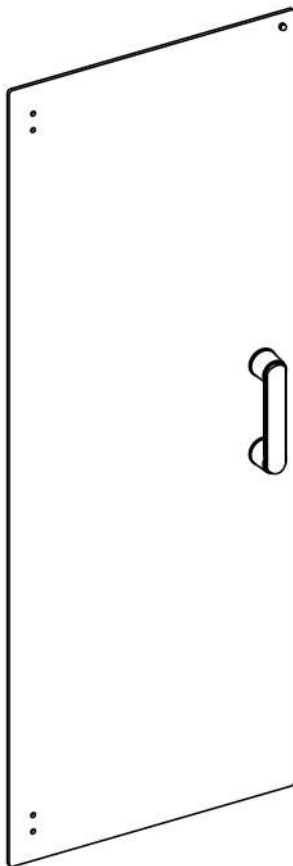


Applus®
LGA1
Organismo
Notificado
0370

AENOR
Organismo
Notificado
0099



TOLERANCIAS GENERALES: ±0.5 mm



QT	COD	DESCRIPCION
1	6084	IMAN
1	70491019	TIRADOR CRISTAL ASADOR
1	533005P	CRISTAL PLANO ASADOR 6 ESP.
1	C1160192	TUERCA M-5 DIN1587 INOX



FAMILIA: ASADORES

REF.	
O.F.	
QT.	
DEST.	

MODELO: 5330

FECHA: 27/11/12

PESO(Kg): 6.280

DENOMINACION:
C.MONT.P.RECTA DCH/IZQ.6 ESP.

ESCALA:
1/6

MATERIAL:
INOX

CODIGO:
533005PM



Applus[®]
LGA1
Organismo
Notificado
0370

AENOR
Organismo
Notificado
0099



TOLERANCIAS GENERALES: ±0.5 mm

QT	COD	DESCRIPCION	FAB.	MATERIAL	DATA	PESO
1	6084	IMAN	NO	FE-INOX	01/01/01	0.021
1	70491019	TIRADOR CRISTAL ASADOR	NO	BAQ	01/01/01	0.195
1	533005P	CRISTAL PLANO ASADOR 6 ESP.	NO	CR.5 TEMP.	27/11/12	6.062
1	C1160192	TUERCA M-5 DIN1587 INOX	NO	INOX	12/12/12	0.002



FAMILIA: ASADORES

FECHA: 27/11/12

MODELO: 5330

PESO(Kg): 6.280

DENOMINACION:
C.MONT.P.RECTA DCH/IZQ.6 ESP.

ESCALA:
79/480

MATERIAL:
INOX

CODIGO:
533005PM



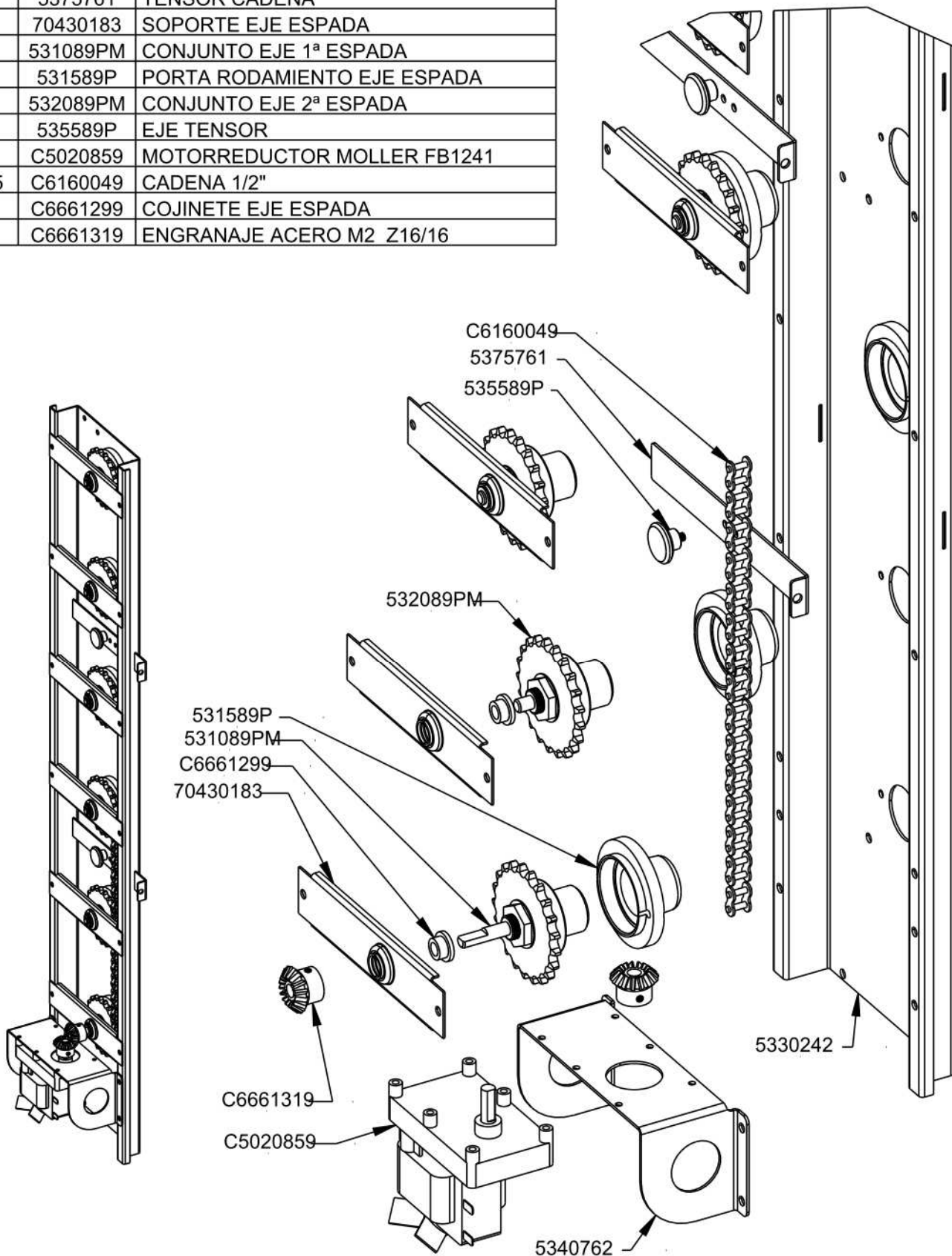
Applus®
LGA1
Organismo
Notificado
0370

AENOR
Organismo
Notificado
0099



TOLERANCIAS GENERALES: ±0.5 mm

QT	COD	DESCRIPCION
1	5330242	GUIA TRANSMISSION 6 ESP.
1	5340762	SOP.MOTOR TRANSMISION (MOLLER)
2	5375761	TENSOR CADENA
6	70430183	SOPORTE EJE ESPADA
1	531089PM	CONJUNTO EJE 1ª ESPADA
6	531589P	PORTA RODAMIENTO EJE ESPADA
5	532089PM	CONJUNTO EJE 2ª ESPADA
2	535589P	EJE TENSOR
1	C5020859	MOTORREDUCTOR MOLLER FB1241
15	C6160049	CADENA 1/2"
6	C6661299	COJINETE EJE ESPADA
2	C6661319	ENGRANAJE ACERO M2 Z16/16



FAMILIA: ASADORES

FECHA: 03/12/12

MODELO: 5330

PESO(Kg): 15.593

DENOMINACION:
CONJUNTO TRANS. 6 ESP.

ESCALA:
1/4

MATERIAL:
VARIOS

CODIGO:
5330242M



Applus®
LGA1
Organismo
Notificado
0370

AENOR
Organismo
Notificado
0099



TOLERANCIAS GENERALES: ±0.5 mm

QT	COD	DESCRIPCION	FAB.	MATERIAL	DATA	PESO
6	361497	ARANDELA ENTRADA GAS	SÍ	INOX 0.6	20/05/11	0.003
1	5330242	GUIA TRANSMISIÓN 6 ESP.	SÍ	GALVA 2	03/12/12	5.227
1	5340762	SOP.MOTOR TRANSMISION (MOLLER)	SÍ	GALVA 2	05/12/12	0.369
6	70241939	ARANDELA PIÑÓN ESPADA	SÍ	INOX	26/04/00	0.006
1	C5020859	MOTORREDUCTOR MOLLER FB1241	SÍ	INOX	04/12/12	2.955
2	5375761	SENSOR CADENA	NO	GALVA 2	08/03/11	0.108
6	70430183	SOPORTE EJE ESPADA	NO	GALVA 1,5	08/10/98	0.123
1	531089P	EJE 1ª ESPADA	NO	Fe Zincado	20/05/11	0.247
1	531089PM	CONJUNTO EJE 1ª ESPADA	NO	VARIOS	20/05/11	0.648
6	531589P	PORTA RODAMIENTO EJE ESPADA	NO	Fe Cromado	20/05/11	0.303
5	532089P	EJE 2ª ESPADA	NO	Fe Zincado	20/05/11	0.235
5	532089PM	CONJUNTO EJE 2ª ESPADA	NO	VARIOS	20/05/11	0.635
2	535589P	EJE TENSOR	NO	Fe Zincado	28/02/11	0.045
6	C1160543	TUERCA M-18X1.5 DIN 936	NO	FE ZN	01/01/01	0.023
6	C1360599	PASADOR ELASTICO	NO	FE	01/01/01	0.000
15	C6160049	CADENA 1/2"	NO	Fe	21/02/11	0.008
6	C6161059	PIÑÓN Z21	NO	Fe PAV. N	29/03/11	0.264
6	C6661299	COJINETE EJE ESPADA	NO	BRONCE	21/02/11	0.014
6	C6661309	RODAMIENTO EJE ESPADA	NO	INOX	18/02/11	0.104
2	C6661319	ENGRANAJE ACERO M2 Z16/16	NO	Fe	06/09/11	0.074



FAMILIA: ASADORES

FECHA: 03/12/12

MODELO: 5330

PESO(Kg): 15.593

DENOMINACION:
CONJUNTO TRANS. 6 ESP.

ESCALA:
1/4

MATERIAL:
VARIOS

CODIGO:
5330242M



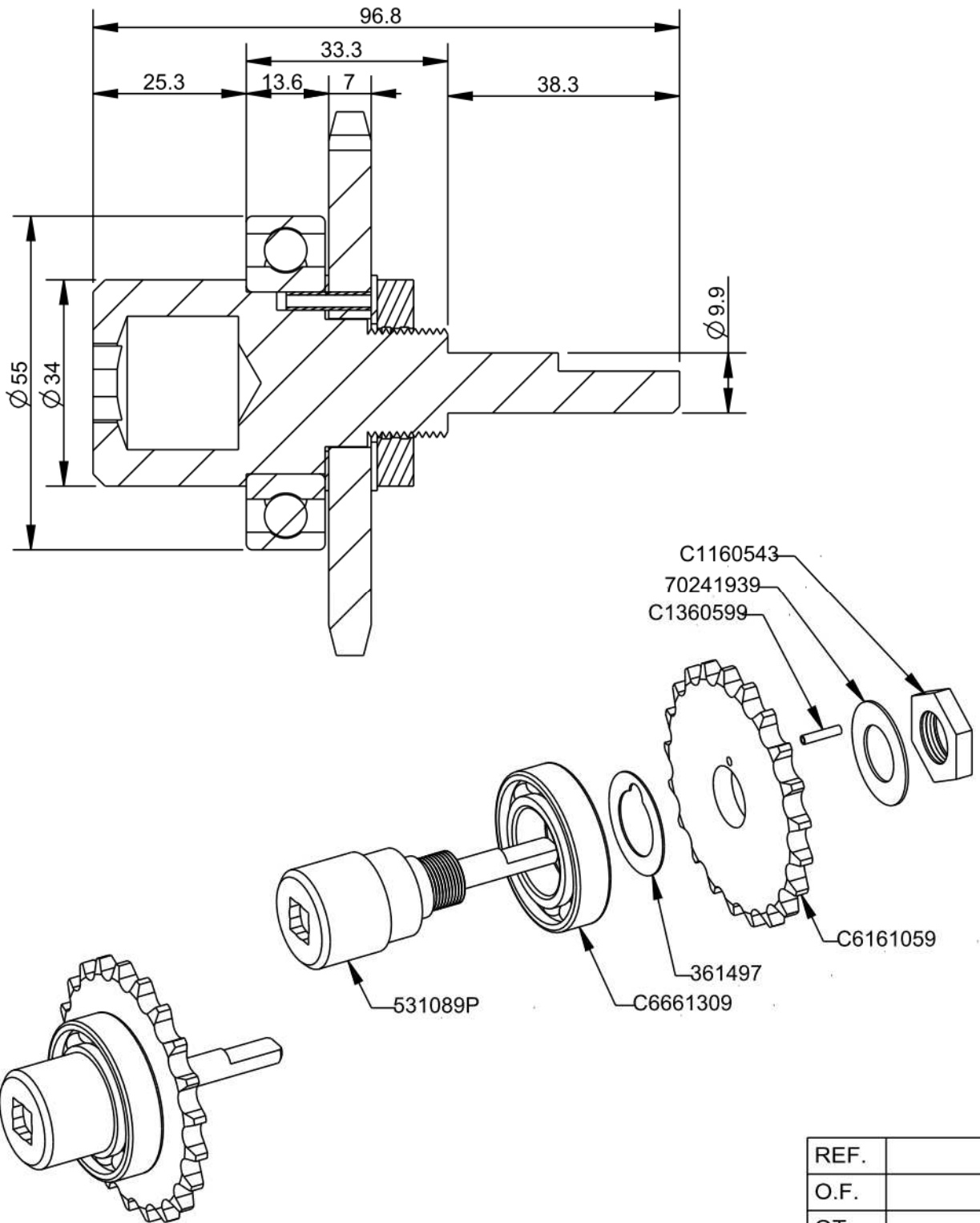
Applus®
LGAI
Organismo
Notificado
0370

AENOR
Organismo
Notificado
0099



TOLERANCIAS GENERALES: ±0.5 mm

QT	COD	DESCRIPCION
1	361497	ARANDELA ENTRADA GAS
1	70241939	ARANDELA PIÑÓN ESPADA
1	531089P	EJE 1ª ESPADA
1	C1160543	TUERCA M-18X1.5 DIN 936
1	C1360599	PASADOR ELASTICO
1	C6161059	PIÑÓN Z21
1	C6661309	RODAMIENTO EJE ESPADA



REF.	
O.F.	
QT.	
DEST.	



FAMILIA: ASADORES 2010

FECHA: 20/05/11

MODELO: 5310

PESO(Kg): 0.648

DENOMINACION:
CONJUNTO EJE 1ª ESPADA

ESCALA:
1/2

MATERIAL:
VARIOS

CODIGO:
531089PM



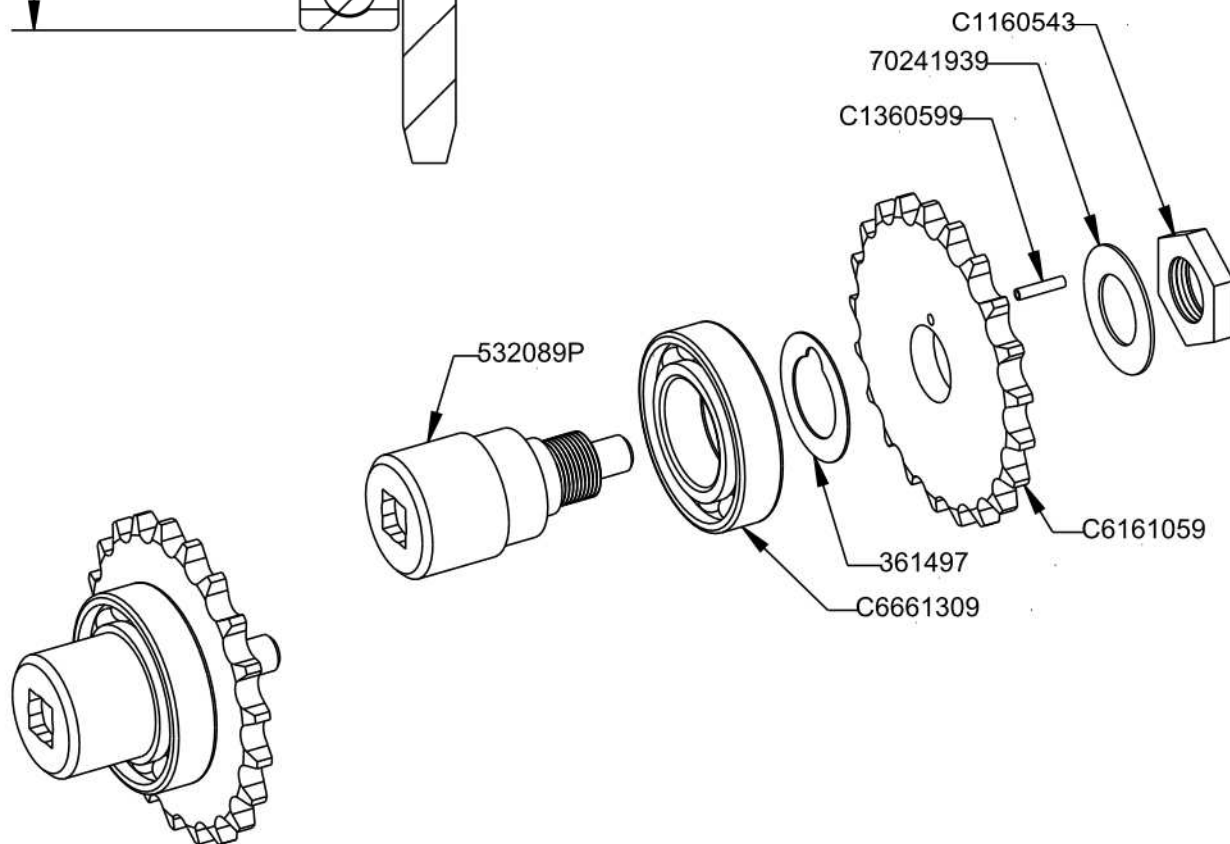
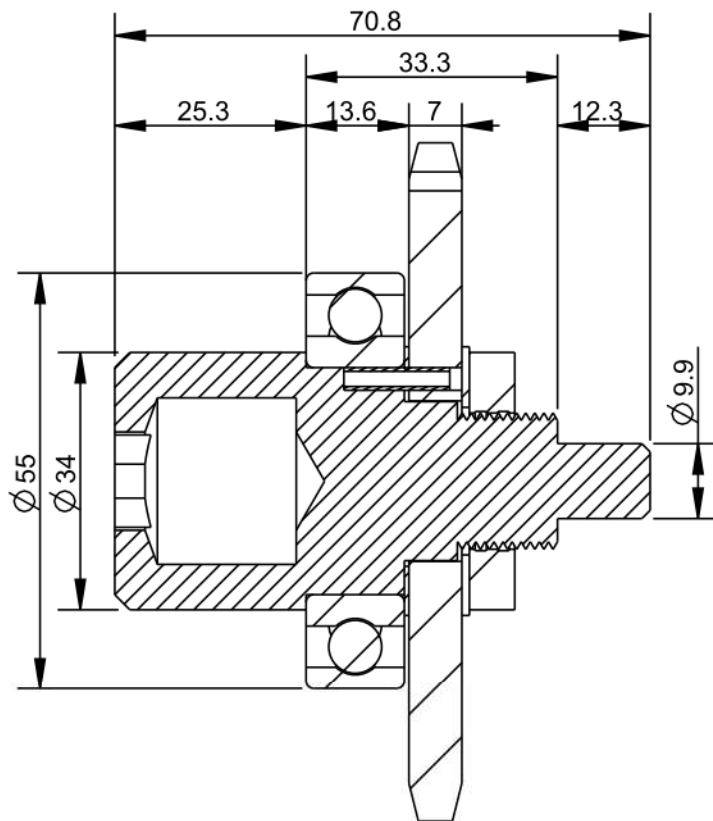
Applus[®]
LGA1
Organismo
Notificado
0370

AENOR
Organismo
Notificado
0099



TOLERANCIAS GENERALES: ±0.5 mm

QT	COD	DESCRIPCION
1	361497	ARANDELA ENTRADA GAS
1	70241939	ARANDELA PIÑÓN ESPADA
1	532089P	EJE 2ª ESPADA
1	C1160543	TUERCA M-18X1.5 DIN 936
1	C1360599	PASADOR ELASTICO
1	C6161059	PIÑÓN Z21
1	C6661309	RODAMIENTO EJE ESPADA



FAMILIA: ASADORES 2010

FECHA: 20/05/11

MODELO: 5340

PESO(Kg): 0.635

DENOMINACION:
CONJUNTO EJE 2ª ESPADA

ESCALA:
1/2

MATERIAL:
VARIOS

CODIGO:
532089PM

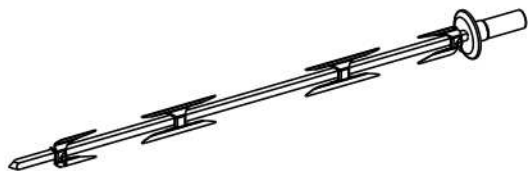


Applus®
LGA1
Organismo
Notificado
0370

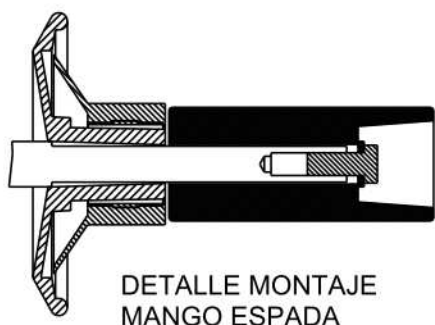
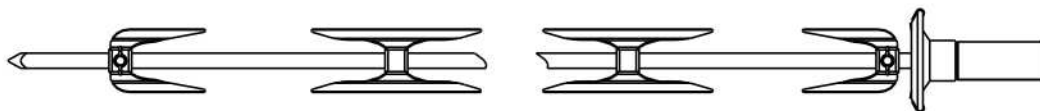
AENOR
Organismo
Notificado
0099



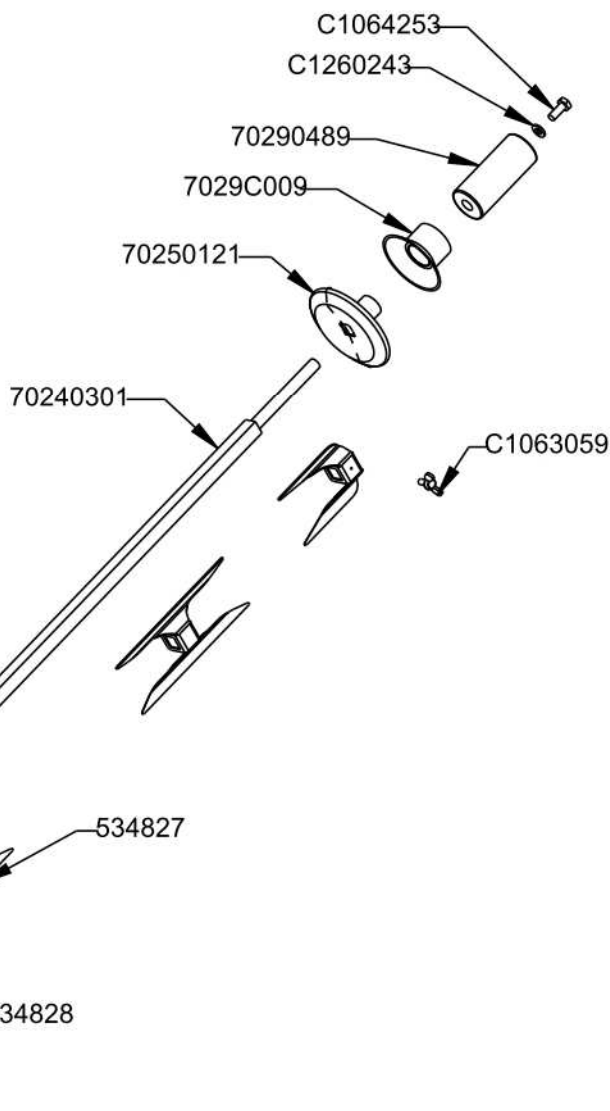
TOLERANCIAS GENERALES: ±0.5 mm



QT	COD	DESCRIPCION
1	C1260243	ARANDELA M-6 DIN-125 ZN
1	7029C009	CONJ.INYECTADO COJ.ESP.5 POLLOS
1	70240301	CUERPO ESPADA 5 POLLOS
1	70290489	MANGO ESPADA 5 POLLOS
2	534827	PINCHO DOBLE
2	534828	PINCHO SIMPLE
1	70250121	PROTECCION ESPADA 5 POLLOS
2	C1063059	TORN. MARIPOSA M-5X10 DIN316
1	C1064253	TORN.M-6X15 ROSCA IZQ.DIN933 ZN



DETALLE MONTAJE
MANGO ESPADA



FAMILIA: ASADORES

FECHA: 04/10/12

MODELO: 702

PESO(Kg): 1.548

DENOMINACION:
CONJ.ESPADA 5 POLLOS MONTADA

ESCALA:
1/6

MATERIAL:
INOX

CODIGO:
702M0309



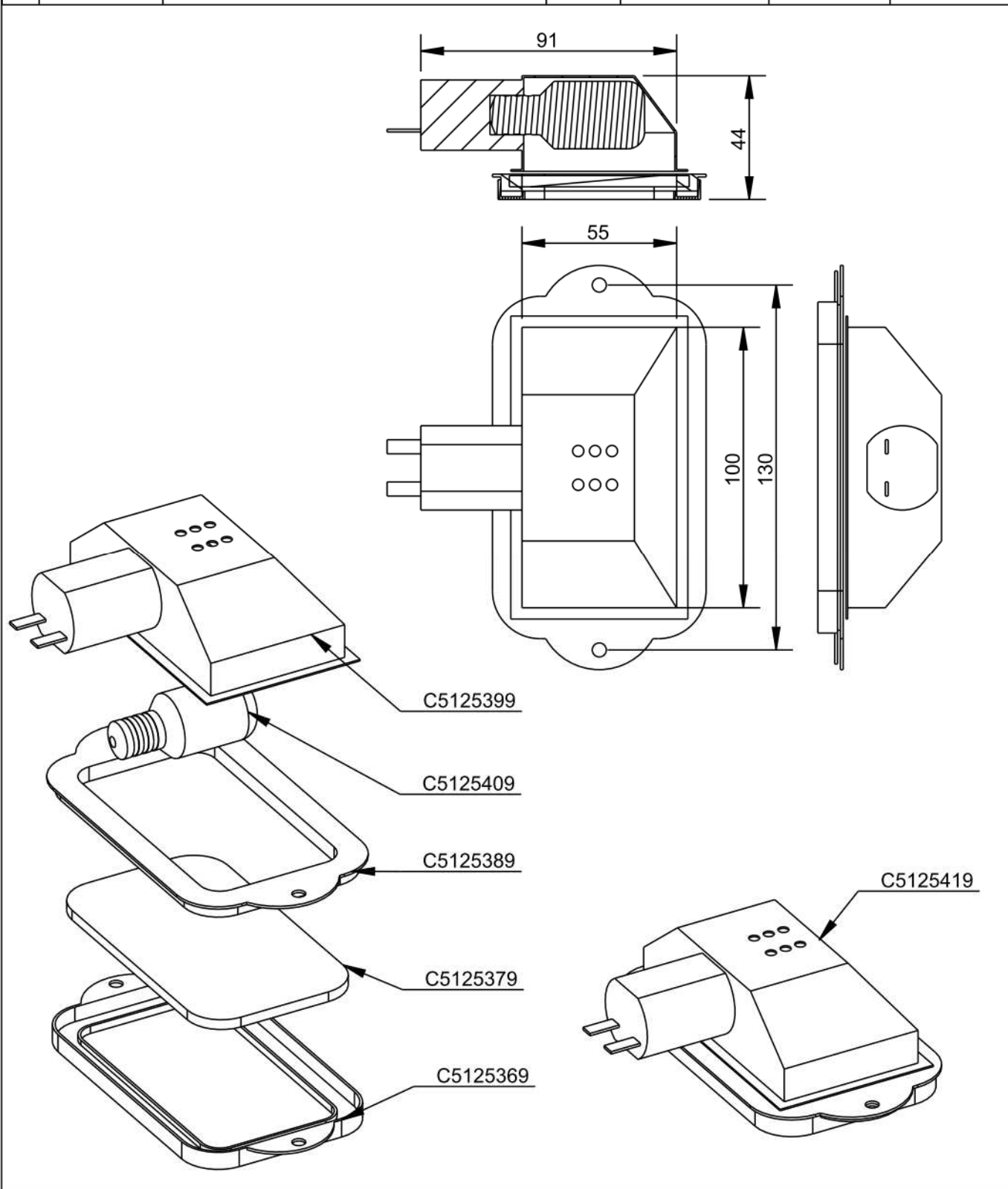
Applus®
LGA1
Organismo
Notificado
0370

AENOR
Organismo
Notificado
0099



TOLERANCIAS GENERALES: ±0.5 mm

QT	COD	DESCRIPCION	FAB.	MATERIAL	DATA	PESO
1	C5125369	MARCO LAMPARA ASADOR POLLOS	NO	INOX	29/05/07	0.045
1	C5125379	CRISTAL ASADOR	NO	CRISTAL T.	29/05/07	0.069
1	C5125389	JUNTA SILICONA PORTALAMP.	NO	SILICONA	29/05/07	0.021
1	C5125399	PORTA LAMPARA ASADOR	NO	AL	29/05/07	0.065
1	C5125409	BOMBILLA 25W	NO	CRIS	29/05/07	0.011
1	C5125419	CONJUNTO PORTALAMPARA	NO	VARIOS	29/05/07	0.211



FAMILIA: ASADORES 2007

FECHA: 29/05/07

MODELO: 5330

PESO(Kg): 0.211

DENOMINACION:
CONJUNTO PORTALAMPARA

ESCALA:
1/2

MATERIAL:
VARIOS

CODIGO:
C5125419