

PARTI DI RICAMBIO
PIECES DETACHEES
SPARE PARTS
ERSATZTEILE
LISTA DE RECAMBIOS

FC 53

10/94

FC 54

10/94

FC 533

01/96

FC 543

10/94

FC 544

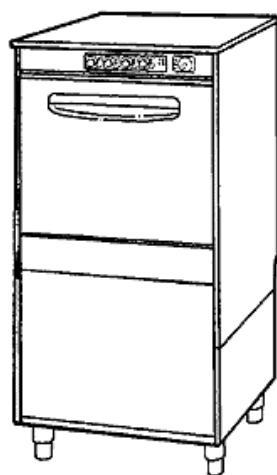
10/94

FC HR ...

10/94

FC ... / A

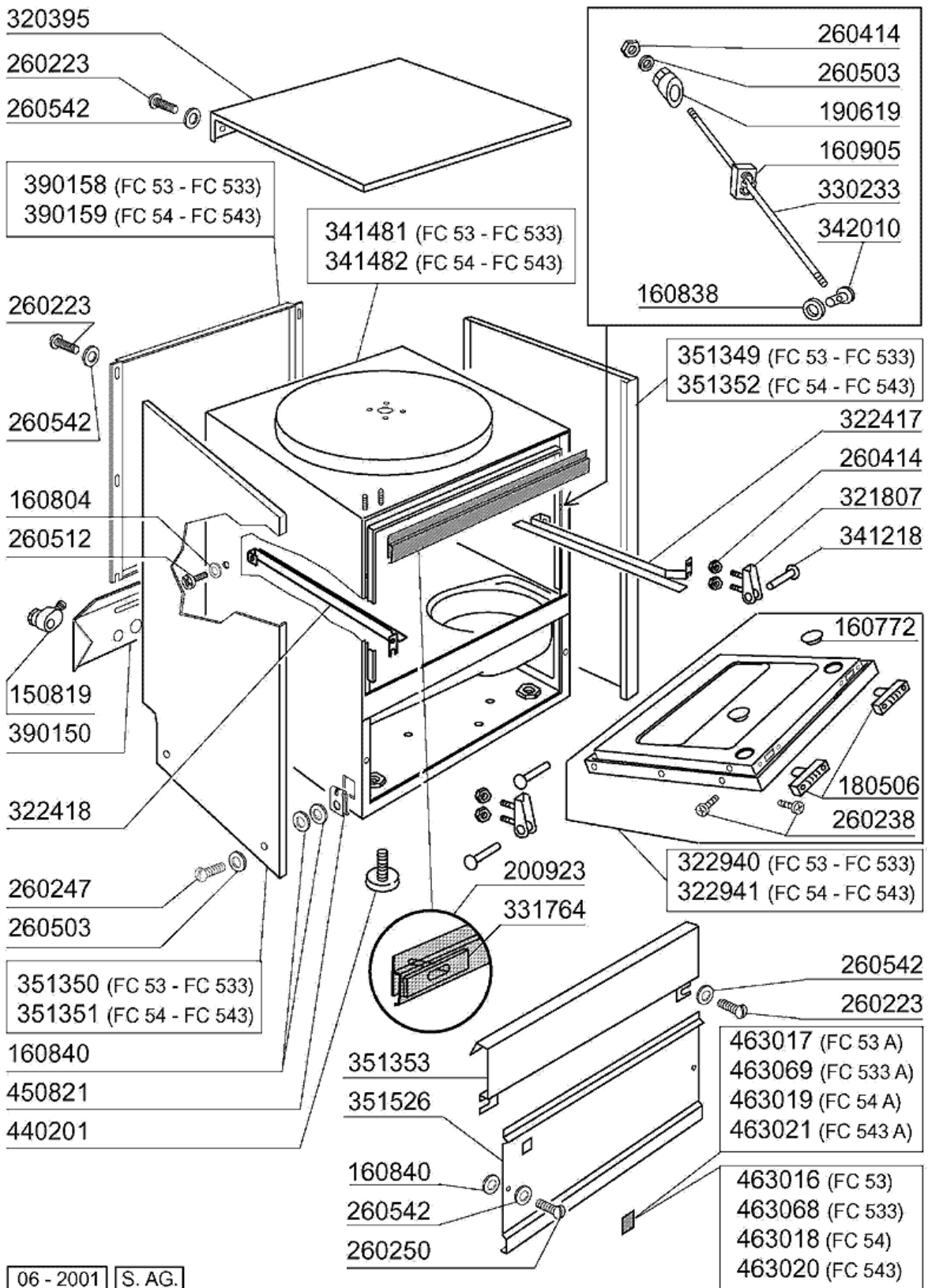
10/94



02 - 1999

S.AG.

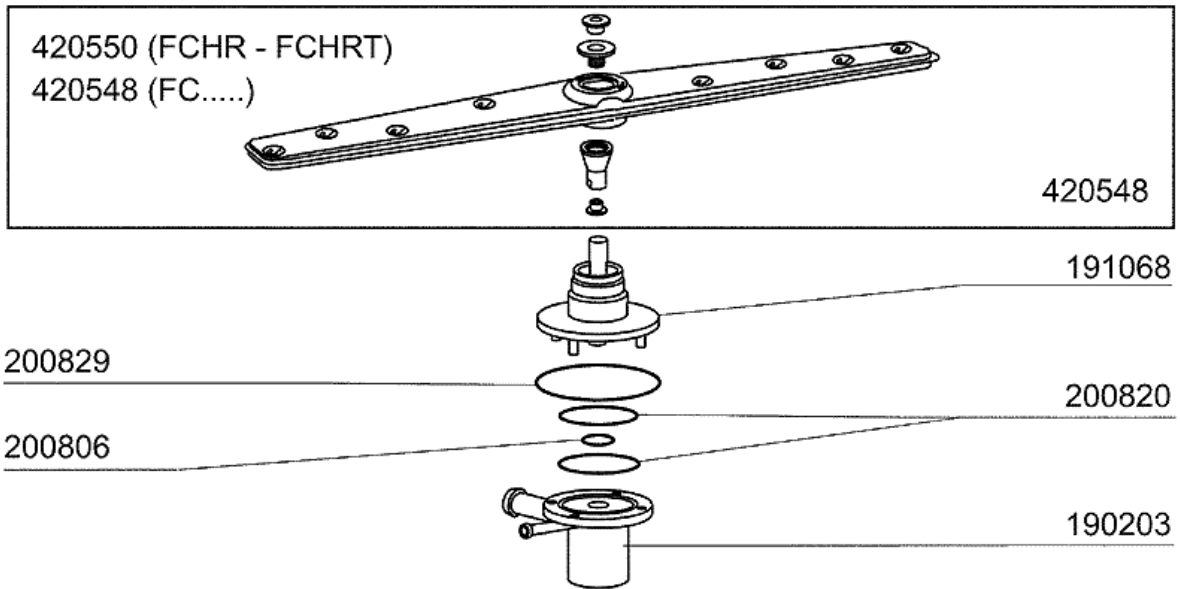
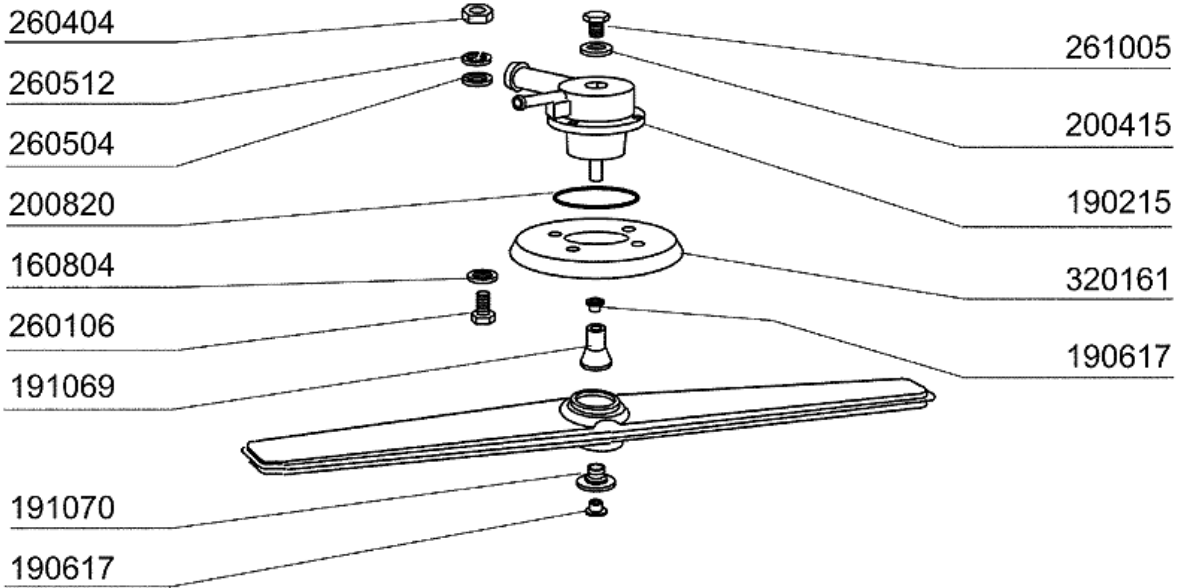
2 - Karosserie



2 - Karosserie

CODE	BEZEICHNUNG
150819	KABELDURCHGANG PG16 MIT LOCH
160772	PFROPFEN FÜR TÜR (BR-BC-FC)
160804	DICHTUNG D.6
160838	GLEITRING FÜR ZUGSTANGE FC
160840	GLEITRING
160905	GLEITPLATTE F. ZUGSTANGE
180506	SCHNAPPVERSCHLUSS BR-BC-FC
190619	GESPERRE DER ZUGSTANGE B-F-R
200923	TÜRDICHTUNG
260223	ROSTFR.ST SONDERSCHRAUBE TB5X1
260238	TB-SCHRAUBE M4X10 GRIFFSBEFEST
260247	SCHRAUBE TCB 5X16
260250	SCHRAUBE TB 5X20
260414	SELBST-SICHERNDE MUTTER M5
260503	ROSTFR.ST.FLACHSCHEIBE D5 UNI
260512	ROSTFR.ST.GROWERSCHIEBE D6
260542	SCHIEBE D.5
320395	ABDECKUNG FC
321807	TÜRSCHARNIER FÜR FC-SERIE
322417	RECHTE FÜHRUNG FC
322418	LINKE FÜHRUNG FC
322940	TÜR FC53-FC53A
322941	TÜR FC54-543-544-HR
330233	ZUSTANGE FUER TUER FC
331764	BEFEST.PLATTE FÜR TÜRDICHTUNG
341218	SCHARNIERSTIFT B-F-G
341481	KAROSSERIE FC53/53A
341482	KARROSSERIE FC54-543-544-HR
342010	STIFT FÜR ZUGSTANGE FC
351349	SEITLICHE TAFEL FC53
351350	SEITLICHE TAFEL FC53
351351	LINKE WAND FC54-544-543-HR
351352	RECHTE WAND FC54-543-544-HR
351353	FRONTPANEL FC
351526	UNT.FRONTPANEEL
390150	UNTERE TAFEL FC (HINTER)
390158	HINTERE TAFEL FC53A
390159	HINTERE TAFEL FC54A
440201	GUMMIFUSS D.60X10
450821	FASTENER SNU 3634 17 00 M5
463016	FC53 PLATTE
463017	FC53A PLATTE
463018	FC54 PLATTE
463019	FC54A PLATTE
463020	NAME FC543
463021	FC543A PLATTE
463068	FC533 PLATTE
463069	FC533A PLATTE

3 - Spülarme



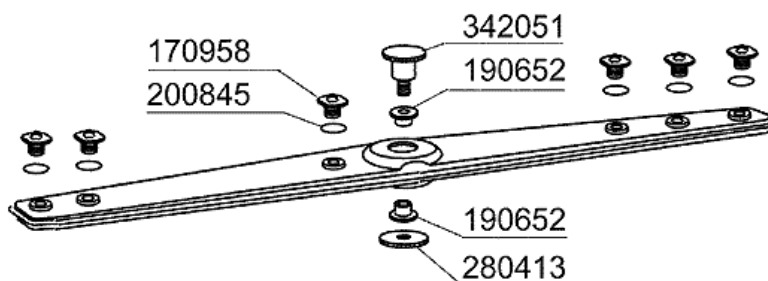
3 - Spülarme

CODE	BEZEICHNUNG
160804	DICHTUNG D.6
190203	UNTERKNIEHALT.WAS/NACHS.F2-45-
190215	OBERE WASCHARMSUPPORT FÜR FC-S
190617	BUCHSE
191068	UNTERE WASCHARMSUPPORT FC-SERI
191069	WASCHARMZENTER FÜR FC-SERIE
191070	MÜTTER FÜR WASCHARMZENTER -FC-
200415	DUTRAL DICHTUNG -F2 18,5X10X3
200806	O-RING 2,62X13,10X18,34
200820	O-RING151 46,99X5,33X57,6
200829	O-RING 81,92X92,58X5,33
260106	SCHRAUBE TE6X25
260404	ROSTFR.STAHLERN.MUETTER D6 UNI
260504	ROSTFR.ST.FLACHSCHIEBE D6
260512	ROSTFR.ST.GROWERSCHIEBE D6
261005	SCHRAUBE WASCHARMSUP F2-B41
320161	SPRITZSCHÜTZ FÜR OBERE WASCHAR
420548	WASCHARM FC (STAHL)
420550	WASCHARM FCHR-FCHRT

4 - Nachspülarme

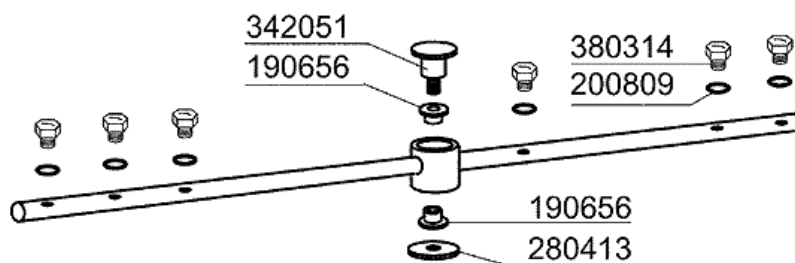
sino alla matricola
jusqu'à la matr.
up to serial no.
bis Seriennr.
hasta la matr.

11091/10/98



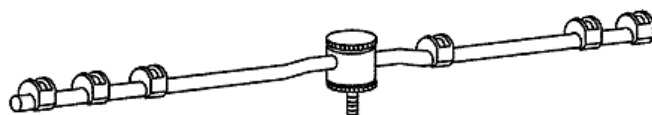
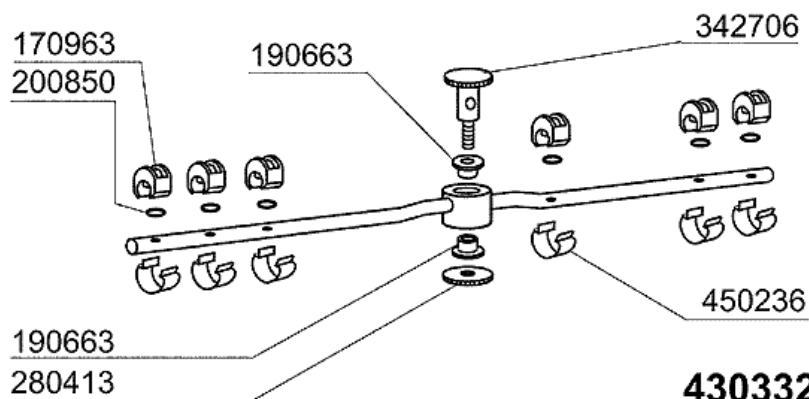
dalla matricola
à partir de la matr.
from serial no.
ab Seriennr.
despues la matr.

11092/10/98



dalla matricola
à partir de la matr.
from serial no.
ab Seriennr.
despues la matr.

3551/04/00

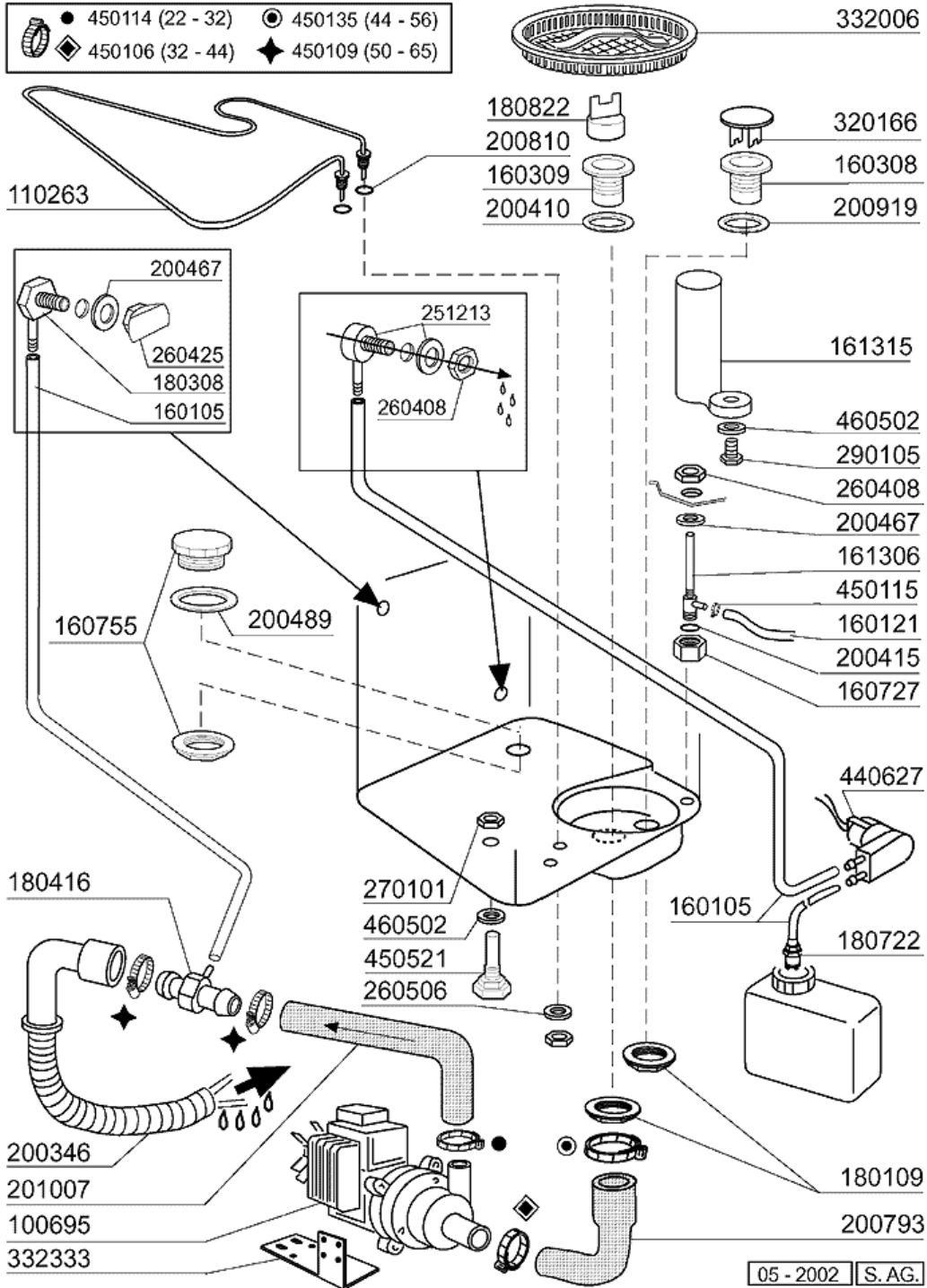


430332

4 - Nachspülarme

CODE	BEZEICHNUNG
170958	NACHSPÜLDÜSE FC53-543
170963	NACHSPULDUESE X FC
190652	BUCHSE FÜR NACHSPÜLARM FC - Ø
190656	BUCHSE FÜR NACHSPULARM "FC"
190663	BUCHSE
200809	OR DICHTUNG 1,78X8,73X12,29
200845	OR DICHTUNG 109 2,62X9,13X14,3
200850	DICHTUNG
280413	GEWINDERING FÜR FC-NACHSPÜLARM
342051	NACHSPÜLARM-SPINDEL
342706	WELLE
380314	NACHSPÜLDÜSE OV1/8" 303 80LT 8
430332	NACHSPUELARM FC 01/00
450236	FEDER FUER DUESE 170963

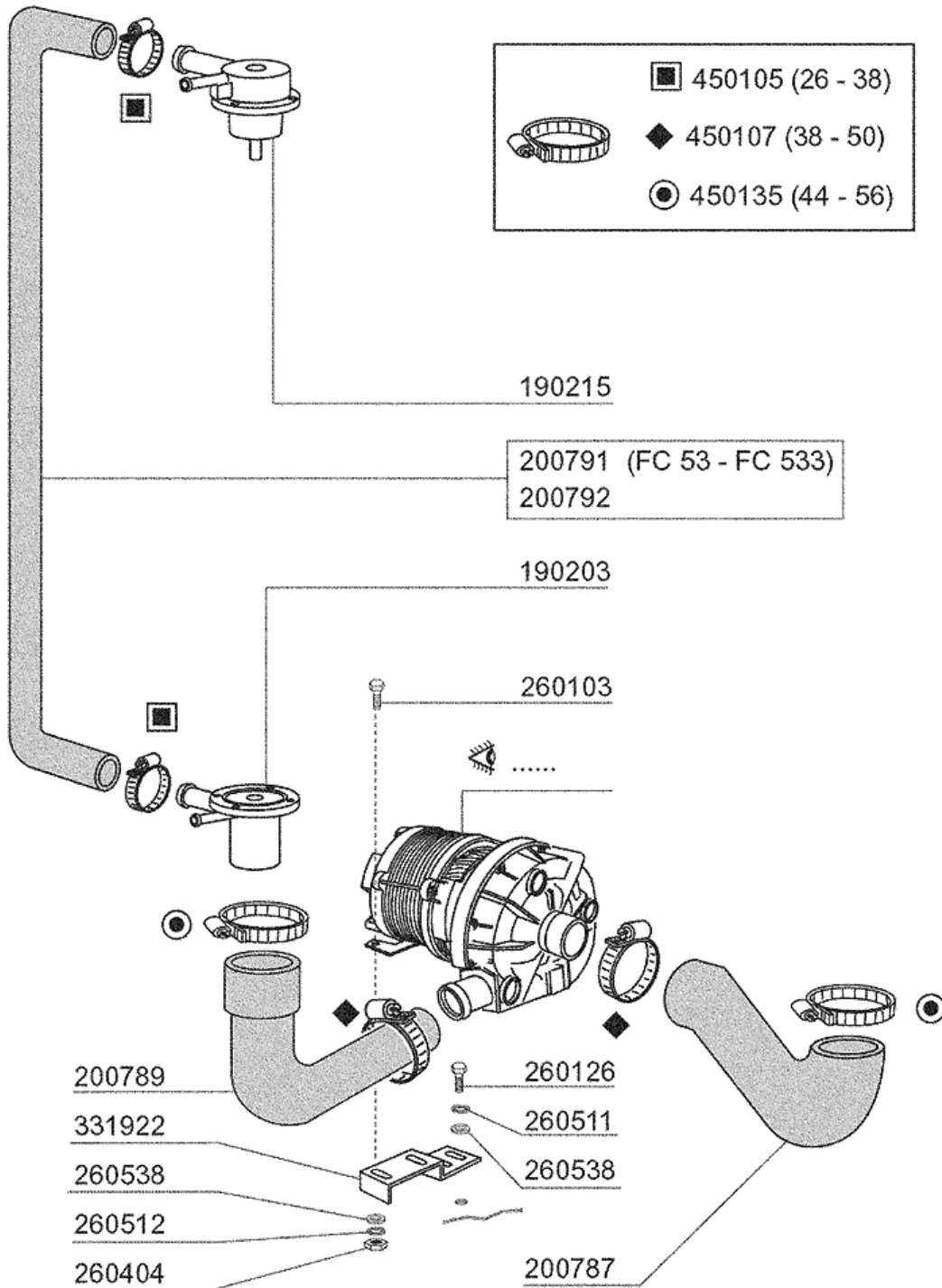
5 - Tank HR



5 - Tank HR

CODE	BEZEICHNUNG
100695	ABLAUFPUMPE 220V-50
110263	TANKHEIZKÖRPER 2000W 230V
160105	ANSAUGSCHLAUCH D.6X4 F.DOSIERE
160121	SCHLAUCH EPDM D. 5 X 9
160308	ANSAUGSTUTZEN FC
160309	ABLAUF STUTZEN FC DUMPER
160727	PFROPFEN 1/2 NTP CAP
160755	PFROPFEN FÜR MASCH.OHNE ENTKAL
161306	SCHLAUCH FÜR LUFTFALLE F45-80
161315	LUFTFALLE HRT-HT
180109	KLEMMRING 1 1/2"
180308	NIPPEL
180416	TE-STÜCK FÜR ABLAUFPUMPE "HR"
180722	FILTER FÜR SPÜLMITTELDOSIERER
180822	ABLAUFILER FÜR FC"HR"
200346	ABLAUFSCHLAUCH GLAESERSPUELER
200410	DICHTUNG ABLAUF 1 1/2" 65X47X2
200415	DUTRAL DICHTUNG -F2 18,5X10X3
200467	DUTR. DICHTUNG F.LUFTFALLE
200489	DICHTUNG 81X68X3
200793	ANSAUGSCHLAUCH FÜR LAUGENPUMPE
200810	O-RING 2,62X9,92X15,16 F GLAES
200919	DICHTUNG FÜR FC-ANSAUGSTÜTZEN
201007	VERLÄNGERUNG F.ABLAUFSCHLAUCH
251213	NIPPEL INOX-STAHL F.DOSIERGERA
260408	MUTTER D.12
260425	ENTLUFTUNGSMUTTER FÜR LAUGENPU
260506	ROSTFR.ST.FLACHSCHEIBE D10
270101	SECHSWINKL.GEGENMUTT.1/2"
290105	TE-MS-STOPFEN 1/2"
320166	DEFLEKTOR FÜR FC-SERIE
332006	TANKFILTER FC-HR
332333	HALTERUNG F.LAUGENPUMPE
440627	DOSIERGERÄT
450106	SCHLAUCHSCH. H=12,2 32-44
450109	SCHLAUCHSCHELLE 50-65
450114	SCHLAUCHSCH. H=12,2 22-23
450115	ELASTISCHE SCHELLE D. 8,3/7,8
450135	SCHELLE FE ZN 44-56 H=12,2
450521	SCHUTZHÜLLE AUS STAHL
460502	ASBESTDICHTUNG 30X21X2

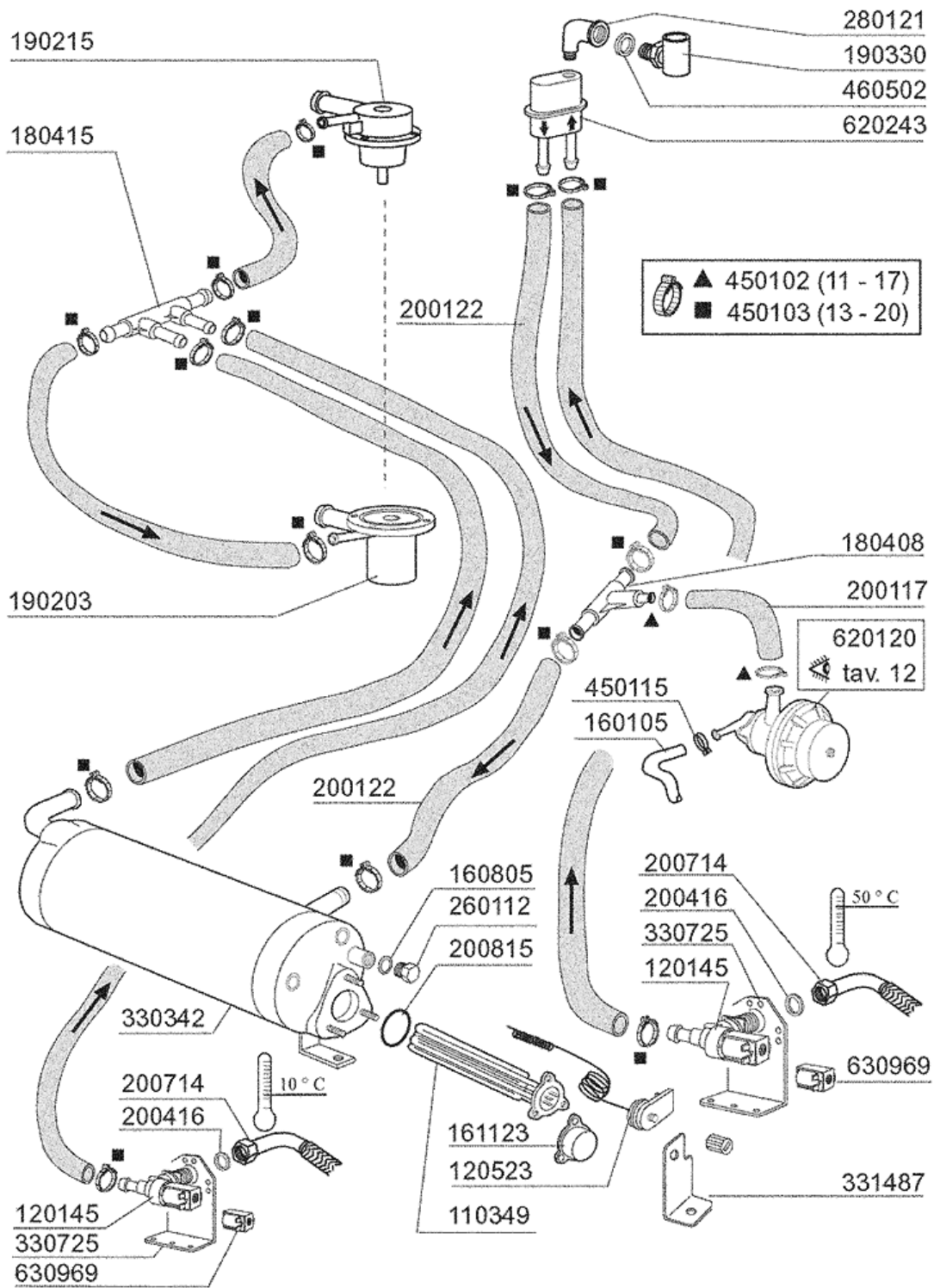
6 - Spülung



6 - Spülung

CODE	BEZEICHNUNG
190203	UNTERKNEIEHALT.WAS/NACHS.F2-45-
190215	OBERE WASCHARMSUPPORT FÜR FC-S
200787	ANSAUGSCHLAUCH FC53-544-HR
200789	DRUCKSCHLAUCH FC
200791	WASCHSCHLAUCH UNTEN/OBEN
200792	WASCHSCHLAUCH OBER+UNTEN FC54-
260103	SCHRAUBE TE 6X12
260126	SCHRAUBE TE 5X12
260404	ROSTFR.STAHLERN.MUETTER D6 UNI
260511	GROWERSCHEIBE D.5
260512	ROSTFR.ST.GROWERSCHIEBE D6
260538	SCHIEBE 18X6X1,5 STAHL
331922	WINKEL FUER PUMPE "F"
450105	SCHLAUCHSCH. H=12,2 26-38
450107	SCHELLE FE ZN 38-50 H=12,2
450135	SCHELLE FE ZN 44-56 H=12,2

7 - Nachspülung E-HR-HRT

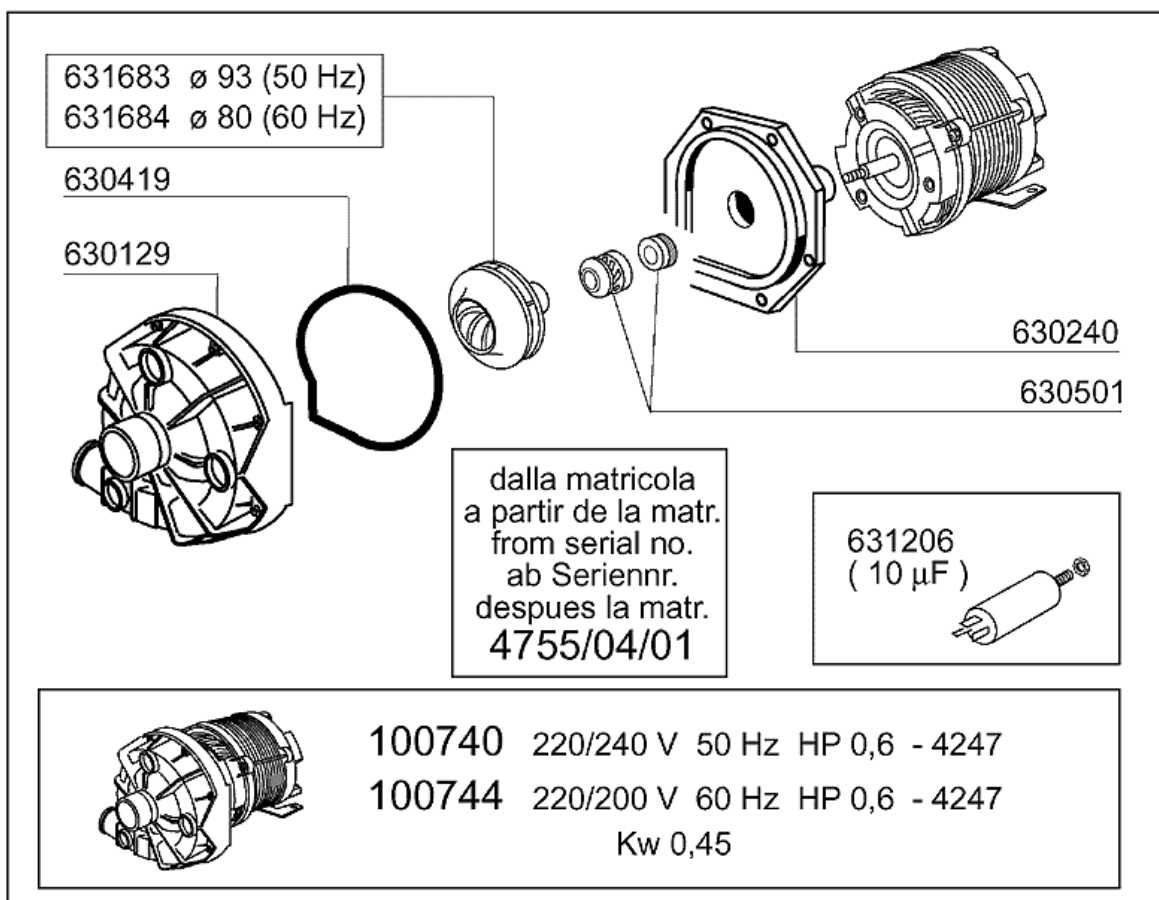
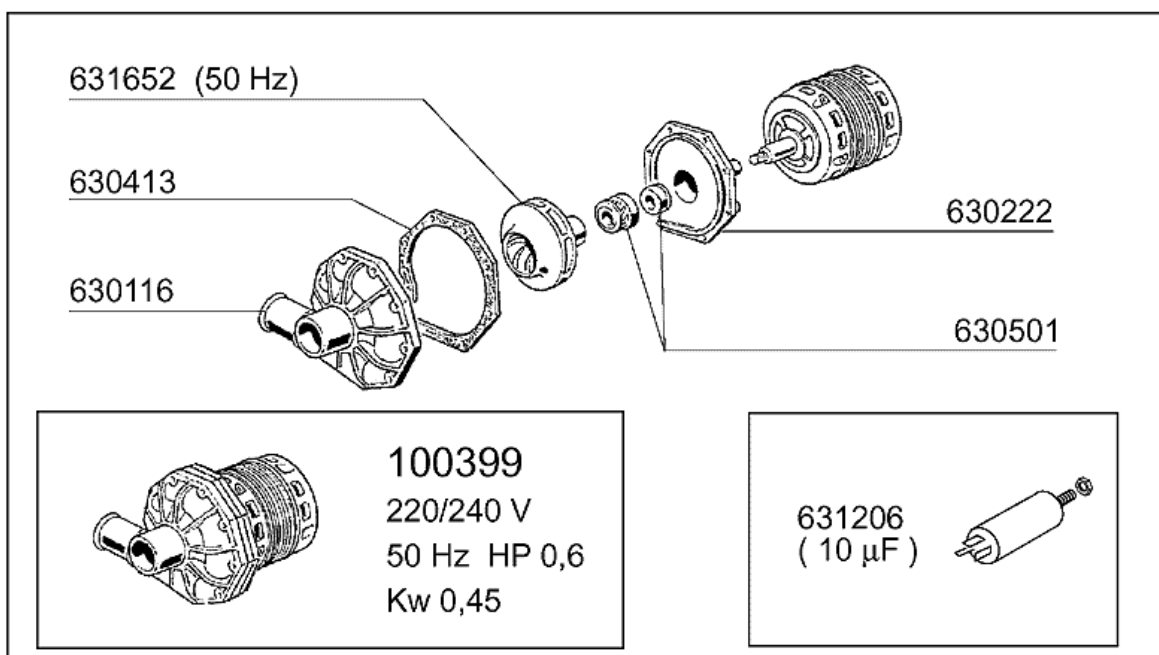


02 - 1999 | S. AG. | 01

7 - Nachspülung E-HR-HRT

CODE	BEZEICHNUNG
110349	HEIZKÖRPER 6000W 230/400V
120145	E-VENTIL 12LT 1 WEG
120523	SICHERHEITSTHERMOSTAT 110°
160105	ANSAUGSCHLAUCH D.6X4 F.DOSIERE
160805	DICHTUNG D.8
161123	HEIZKOERPERSCHUTZ H42 SNL
180408	T-NIPPEL F.DOSIERER M/ZENTR.
180415	T-NIPPEL DOPPEL "T"
190203	UNTERKNIEHALT.WAS/NACHS.F2-45-
190215	OBERE WASCHARMSUPPORT FÜR FC-S
190330	TE-STÜCK FÜR RÜCKVERHINDERER
200117	GUMMISCHLAUCH 7X16
200122	SCHLAUCH 11X19
200416	DICHTUNG D. 3/4"
200714	ZULAUFSCHLAUCH GLAESERSP.
200815	O-RING F.HEIZKÖRPER
260112	ROSTFR.STAHL TE-SCHRAUBE 8X16
280121	KNIESTÜCK FÜR RÜCKVERHINDERER
330342	BOILER C95-C155-C165
330725	STANDARDWINKEL FUER E-VENTIL
331487	HALTERUNG FÜR 1 THERMOSTAT
450102	SCHELLE FE ZN 11-17 H=9
450103	SCHLAUCHSCH. FE ZN. 13-20 H=9
450115	ELASTISCHE SCHELLE D. 8,3/7,8
460502	ASBESTDICHTUNG 30X21X2
620120	GLANZMITTELDOSIERER
620243	ROHRTRENNER
630969	SPULE S4216 220/50HZ

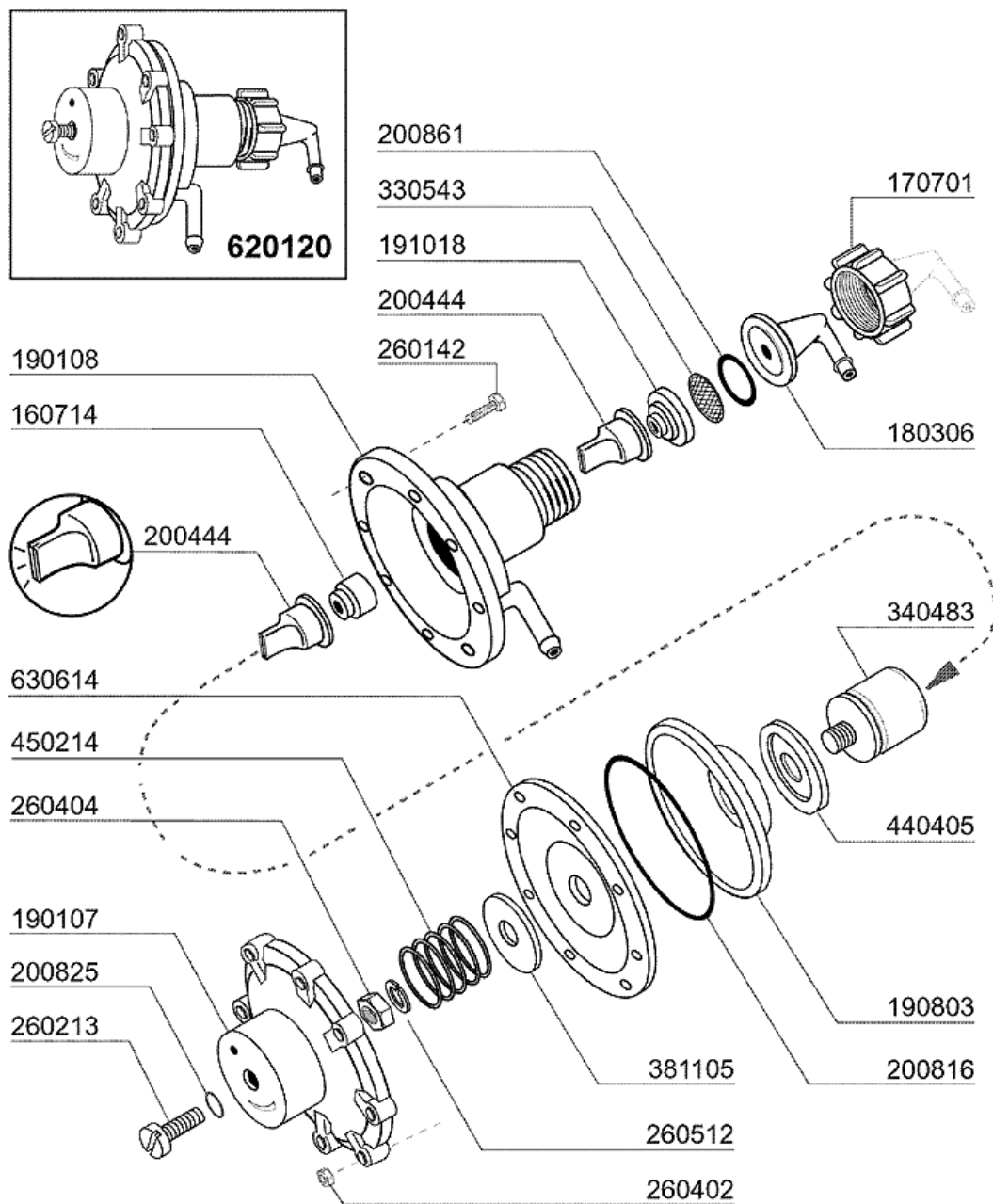
8 - Pompe



8 - Pumpe

CODE	BEZEICHNUNG
100399	PUMPE HP0,6 220-50HZ (100740)
100740	PUMPE 0,6HP 220/240V 4247
100744	PUMPE HP 0,6 200-220-60HZ
630116	-NO MORE AVAILABLE
630129	PUMPENGEHÄUSE 0,5PS 2247
630222	PUMPENSCHILD HP 0,4 IB
630240	FLANSCH PUMPE 0,6HP-4247 FIR
630413	-NO MORE AVAILABLE
630419	DICHTUNG FÜR 0,5PS PUMPE 2247
630501	MECH.DICHTUNG PS 2-3-3,2
631206	KONDENSATOR 10MF450V 85C
631652	-NO MORE AVAILABLE
631683	PUMPENLAUFRAD 50HZ FIR 4247
631684	PUMPENLAUFRAD 60 HZ

9 - Klarspüler-dosiergerät

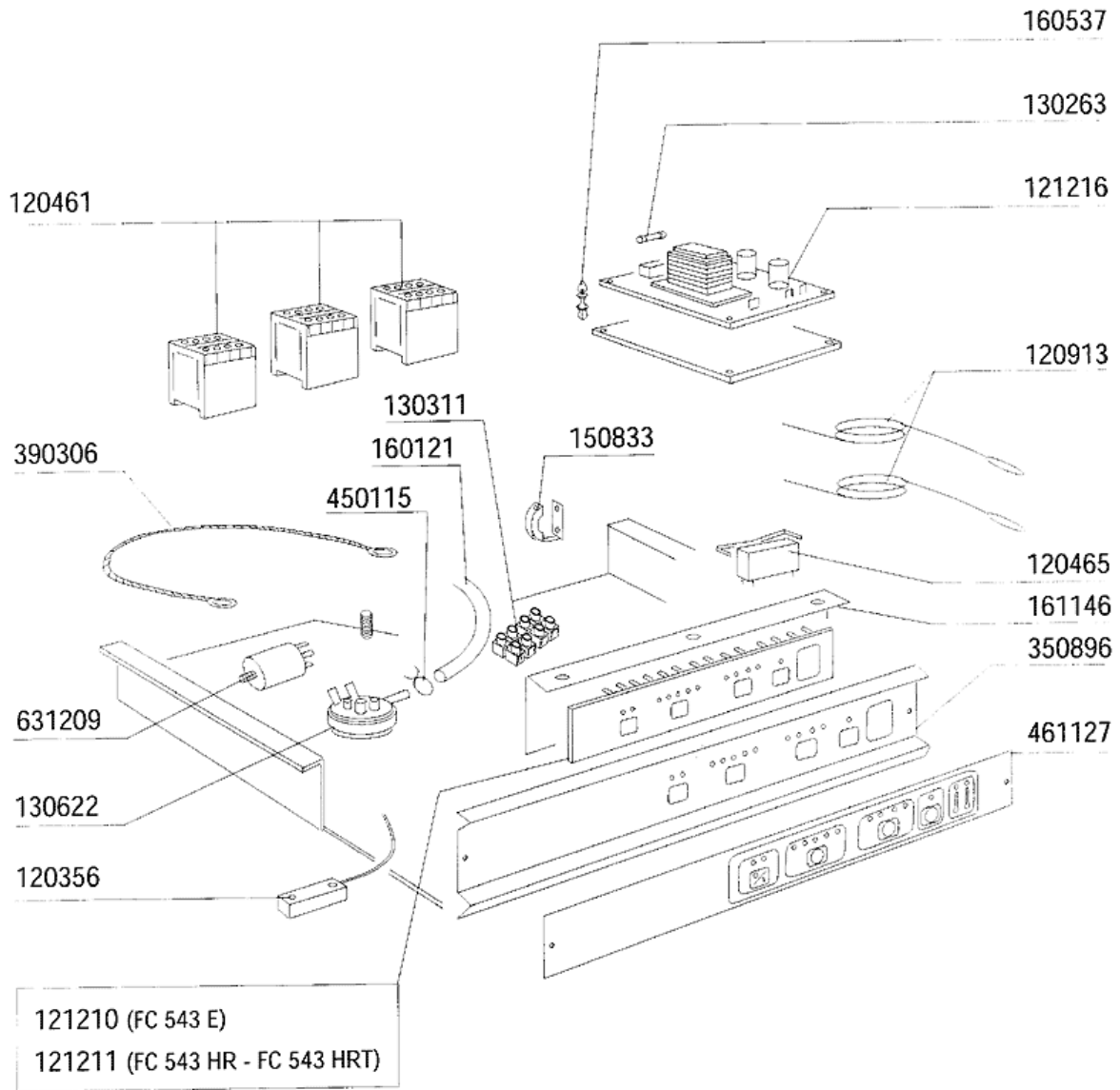


02 - 2004 | S. AG.

9 - Klarspüler-dosiergerät

CODE	BEZEICHNUNG
160714	PFROPFEN V.DOSIERERANLAGE MOPL
170701	GEWINDERING 1/2" F.DOSIERERGER
180306	NIPPEL F.GLNZDOSIERER
190107	ABDECKUNG FÜR DOSIERERGERÄT
190108	GEHÄUSE FÜR DOSIERGERAET
190803	HALTERUNG DER DICHTUNG V.DOSIE
191018	FILTERHALTERUNG GLZMTLDOSIERER
200444	SAUGVENTIL GLANZMITTELDOSIERGE
200816	O-RING 2,5X59,2X64,2 GLANZMDOS
200825	O-RING 3X5X11 DOSIERGERAET
200861	OR-DICHTUNG 14X18X2
260142	SCHRAUBE TE 4X16
260213	SCHRAUBE TCP 5X25
260402	MUTTER IN ROSTFR.STAHL D4 UNI
260404	ROSTFR.STAHLERN.MUETTER D6 UNI
260512	ROSTFR.ST.GROWERSCHIEBE D6
330543	FILTER GLANZMITTELDOSIERER D.1
340483	STÖSSEL FÜR DOSIERERGERÄT
381105	DRUCKRING FÜR MEMBRANE
440405	DICHTUNG GLANZMTLDOS.
450214	FEDER GLANZMTLDOSIER
620120	GLANZMITTELDOSIERER
630614	MEMBRANE GLANZMITTELDOSIERER

10 - E-Tafel mit elektronischer Platine



10 - E-Tafel mit elektronischer Platine

CODE	BEZEICHNUNG
120356	MAGN.TÜRSCHALTER
120461	KONTAKTOR ABB B6-30-01 220V
120465	RELAIS 16A 12V
120913	FÜHLER FÜR PLATINE FC+C
121210	ELEKTR.PLATINE FÜR FC
121211	ELEKTRON.PLATINE FÜR FCHR
121216	TRAFO FÜR ELECTRON.PLATINE FC
130263	SICHERUNG 5X20 T400MA
130311	KLEMMLEISTE 5 POS.
130622	DRUCKSCHALTER 48-28 FC HR-HRT
150833	KEBELDURCHGANG BR/BC
160121	SCHLAUCH EPDM D. 5 X 9
160537	ABSTANDSTÜCK F. ELEKTR.LOCHKAR
161146	SCHUTZ FÜR EL.TAFEL
350896	SUPPORT FÜR SCHALTTAFEL FC543E
390306	SEIL
450115	ELASTISCHE SCHELLE D. 8,3/7,8
461127	BEDIENUNGSSCHILD FC543E-FCHR
631209	ENTSTÖRFILTER

11 - Spülmittelpumpe

620242

200467

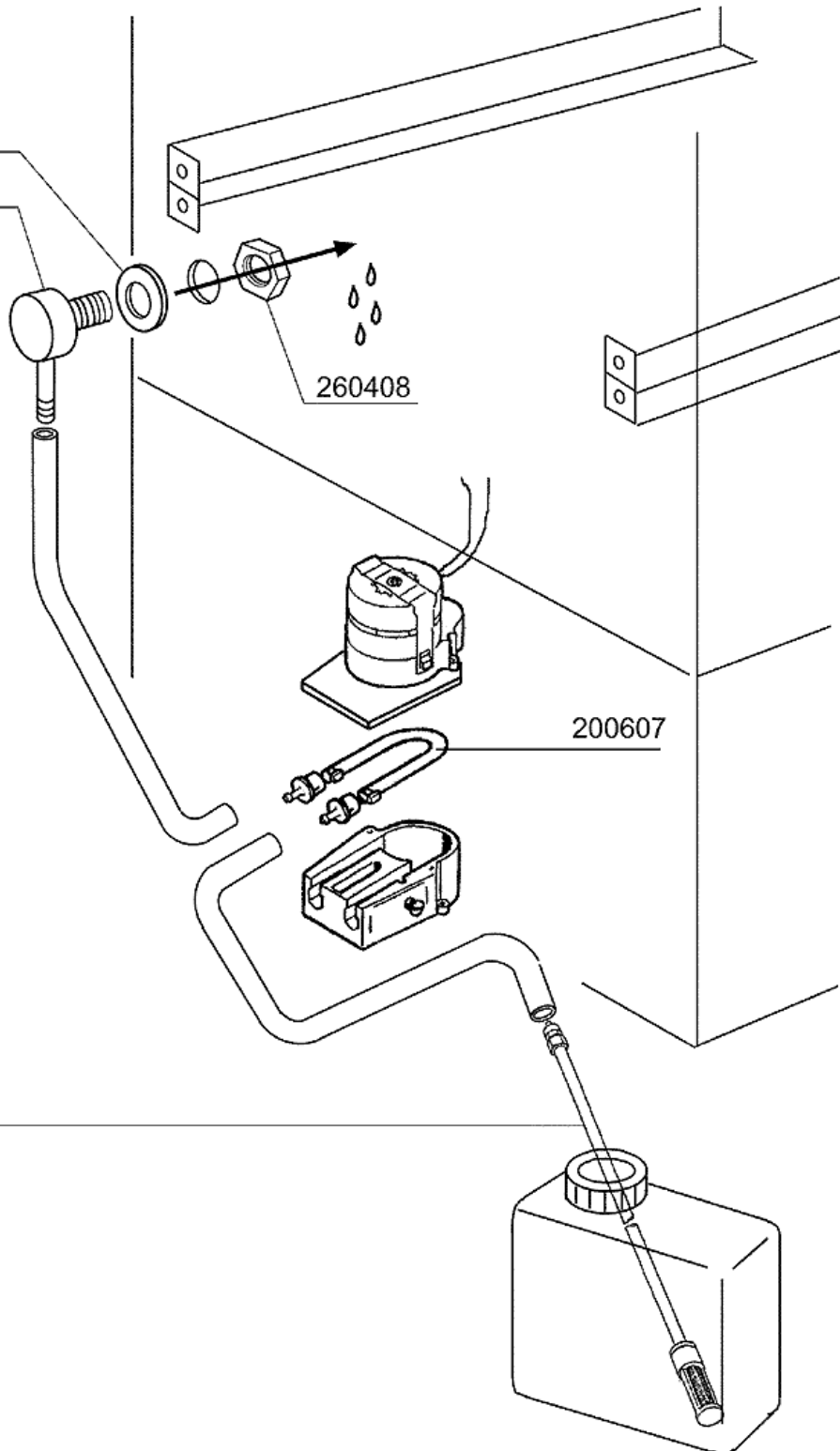
251213

260408

200607

180719

10 - 2000 S. AG.



11 - Spülmittelpumpe

CODE	BEZEICHNUNG
180719	ANSAUGROHR FÜR WASCHMITTELDOSI
200467	DUTR. DICHTUNG F.LUFTFALLE
200607	SCHLAUCH DES WASCHMITTELDOSIER
251213	NIPPEL INOX-STAHL F.DOSIERGERA
260408	MUTTER D.12
620242	WASCHMITTELDOSIERER