

Snackgeräte Kombidämpfer

Artikel-Nr.
212040 (EKF1111UD/11020)

Explosionszeichnung / Ersatzteile

Bitte bei Ersatzteilbestellung immer Artikelnummer und Seriennummer mit angeben!

tipo documento:

ESPLOSO - EXPLODED VIEW - VUE ECLATEE - EXPLOSIONSPPLAN -
EXPLOSIONADO - VISTA EXPLODIDA

titolo documento/identificazione:

EKF 1064 - 1111UD

revisione:

Prima emissione - Rev. 0

cod. identificazione

X:\Sgw\PRODOTTI\Fam. 1 - FORNIFORNO
ELETTRICOLEK&ESPLOSI - Forno Elettrico 40
60 90 - LEK&Exploded view
EKF1064-1111UD rev.0

data

20/02/14

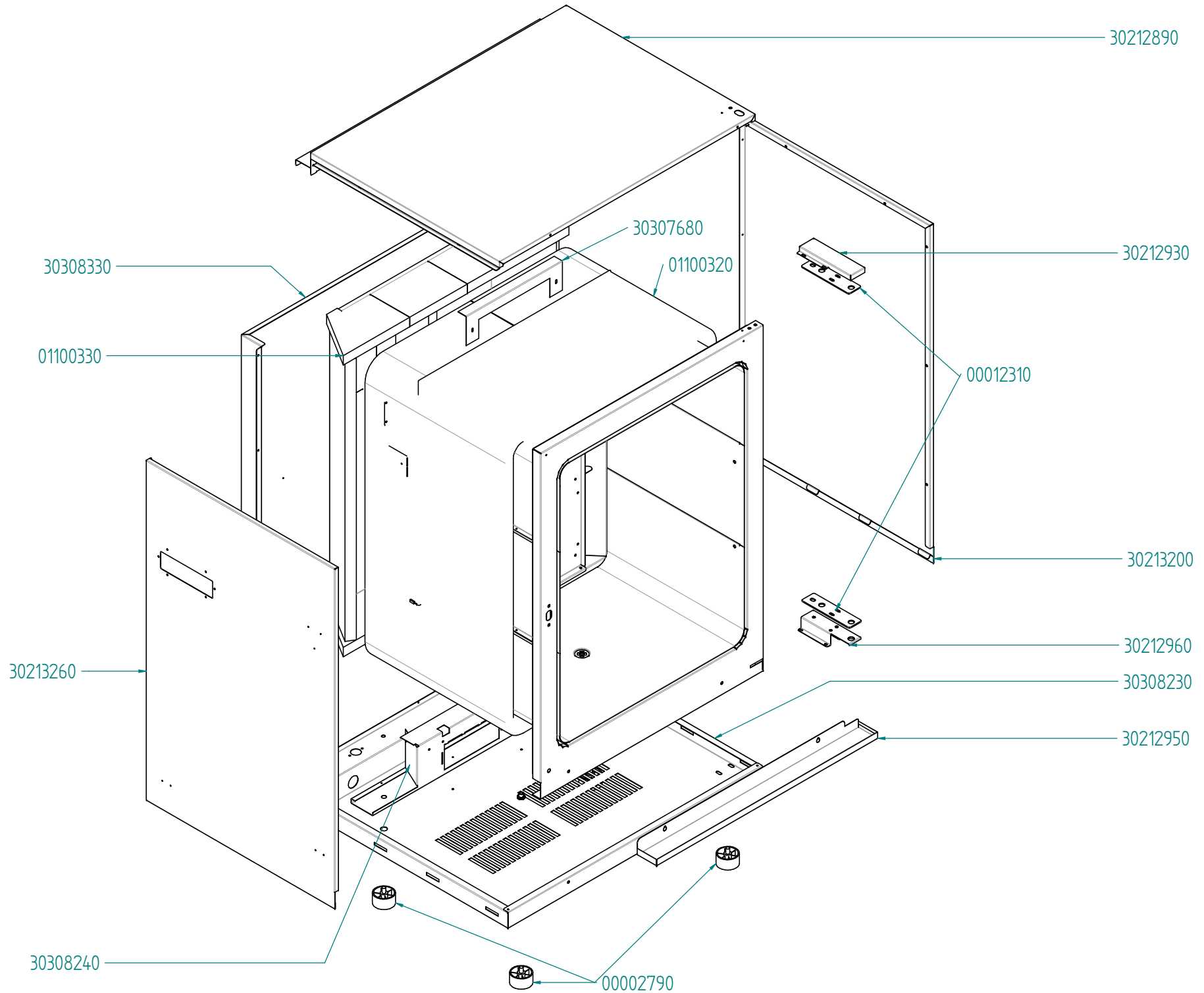
pag.

1/4

Preparazione: M.F. (DB)

Verifica: S.A. (DB3)

Approvazione: M.G. (RUT)



tipo documento:

ESPLOSO - EXPLODED VIEW - VUE ECLATEE - EXPLOSIONSPPLAN -
ESPLOSIONADO - VISTA EXPLODIDA

cod. identificazione

X:\Sgw\PRODOTTI\Fam.1 - FORNIFORNO
ELETTRICOLEK&ESPLOSI - Forno Elettrico 40
60 90 - LEK&Exploded view
EKF1064-1111UD rev.0

titolo documento/identificazione:

EKF 1064 - 1111UD

data

20/02/14

revisione:

Prima emissione - Rev. 0

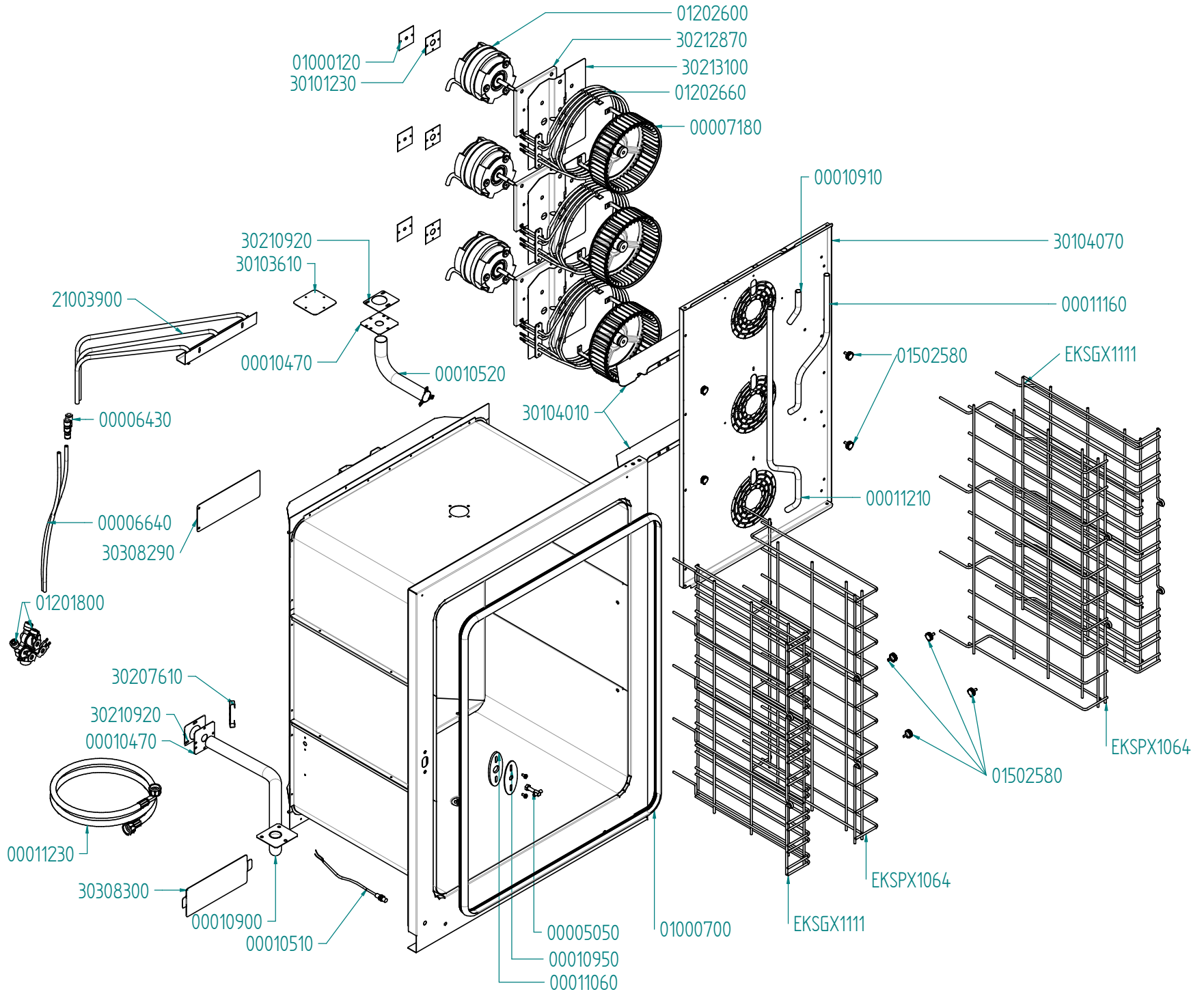
pag.

2/4

Preparazione: M.F. (DB)

Verifica: S.A. (DB3)

Approvazione: M.G. (RUT)



tipo documento:

ESPLOSO - EXPLODED VIEW - VUE ECLATEE - EXPLOSIONSPPLAN -
EXPLOSIONADO - VISTA EXPLODIDA

titolo documento/identificazione:

EKF 1064 - 1111UD

revisione:

Prima emissione - Rev. 0

cod. identificazione

X:\Sgq\PRODOTTI\Fam. 1 - FORNIFORNO
ELETTRICO LEKa\ESPLOSI - Forno Elettrico 40
60 90 - LEKa\Exploded view
EKF1064-1111UD rev.0

data

20/02/14

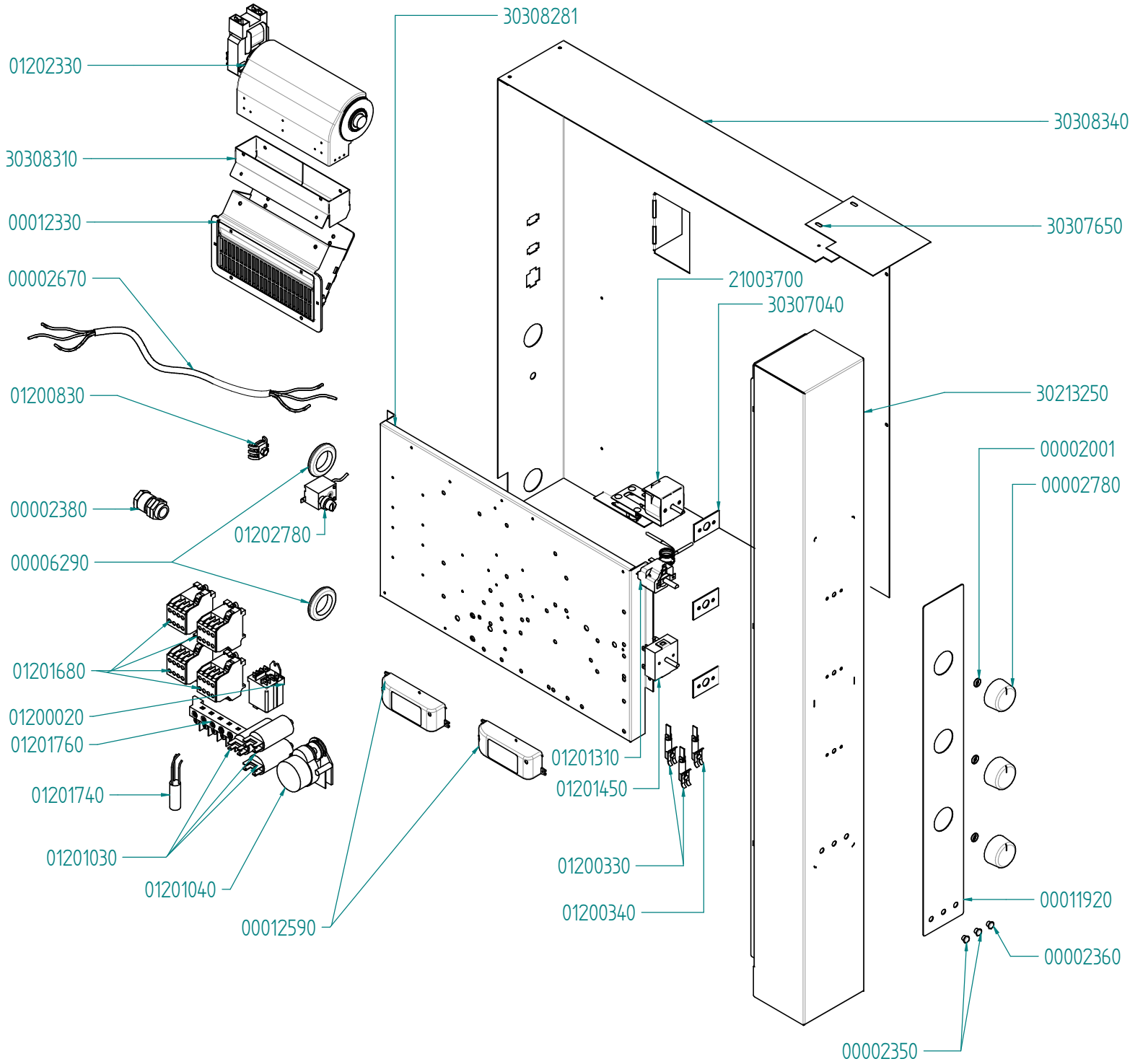
pag.

3/4

Preparazione: M.F. (DB)

Verifica: S.A. (DB3)

Approvazione: M.G. (RUT)



tipo documento:

ESPLOSO - EXPLODED VIEW - VUE ECLATEE - EXPLOSIONSPPLAN -
EXPLOSIONADO - VISTA EXPLODIDA

cod. identificazione

X:\Sgw\PRODOTTI\Fam. 1 - FORNIFORNO
ELETTRICO\LEka\ESPLOSI - Forno Elettrico 40
60 90 - LEka\Exploded view
EKF1064-111UD rev.0

titolo documento/identificazione:

EKF 1064 - 1111UD

data

20/02/14

revisione:

Prima emissione - Rev. 0

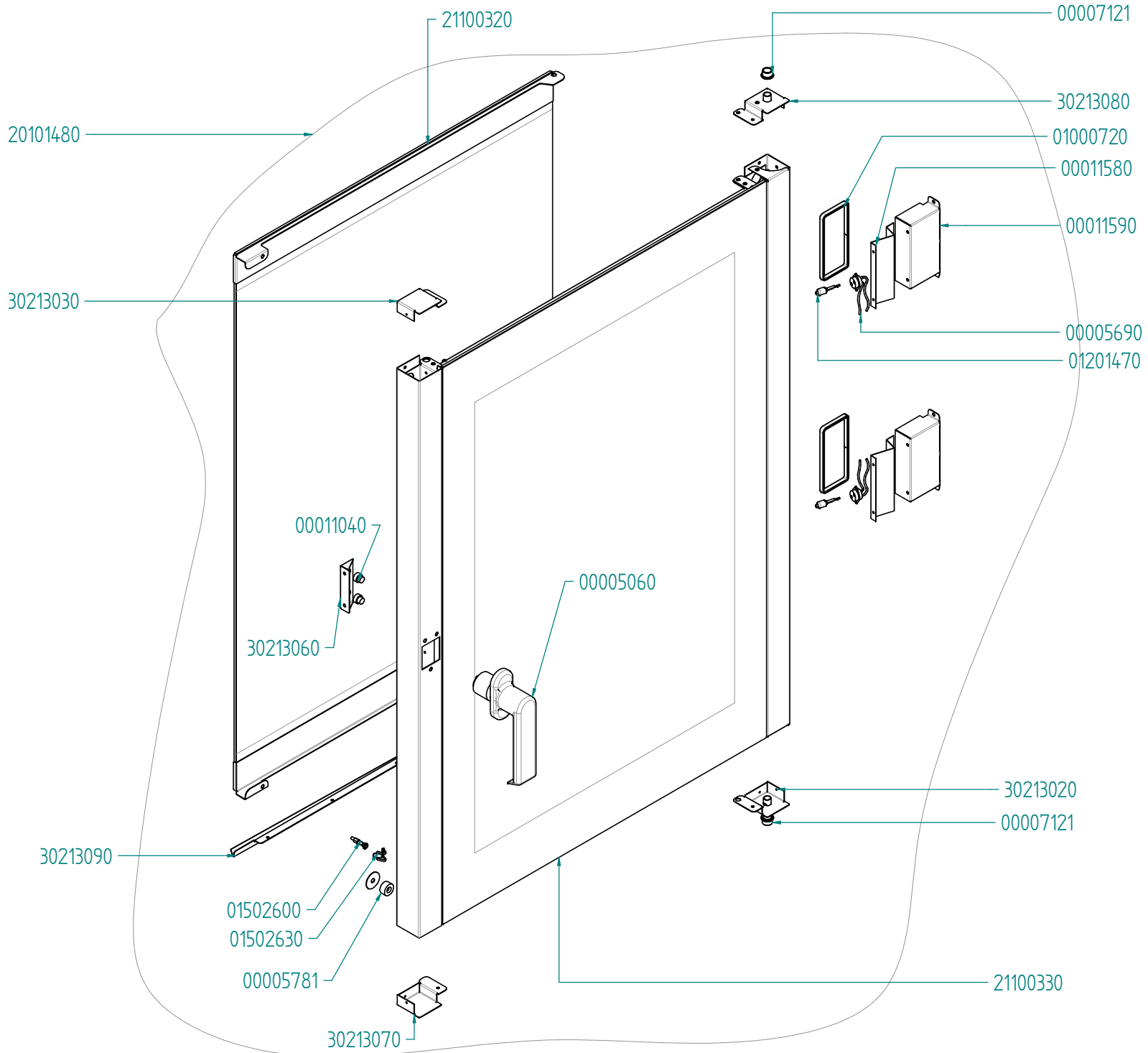
pag.

4/4

Preparazione: M.F. (DB)

Verifica: S.A. (DB3)

Approvazione: M.G. (RUT)



Spare part list

Article : EKF1111UD CONVECTION OVEN, 11 TRAYS 1/1GN, MANUAL CONTROL, DIRECT STEAM, 16kW

Tecnoeka srl reserves the right to change prices for commercial needs without notice

Code	Previous code	Description	UM	Used quantity
00005690	11950107000	HALOGEN LAMP HOLDER	NR	2,00
00005771		MAGNETIC SENSOR N.O. L= 60 CM CABLE	NR	1,00
00012590		ELECTRONIC TRANSFORMER "TCI" MODEL 230/12V 105W	NR	1,00
01000700	09989718000	EMBEDDED DOOR GASKET FOR 10 TRAYS OVEN	NR	1,00
01000720		LIGHT BULB GASKET FOR OVEN MOD 6-7-10-11 TRAY	NR	2,00
01200330	01951177000	ORANGE BODY PILOT LAMP T150°C	NR	2,00
01201030	09951017000	CONDENSER 6,3µF	NR	3,00
01201040	09951027000	COMPLETE PROGRAMMER 50Hz WITH FASTONS	NR	1,00
01201310	09953137000	THERMOSTAT	NR	1,00
01201680	.	TELECONTACTOR 20A 230V-50//60Hz	NR	4,00
01201800	11951017000	SOLENOID R.A.E. 3	NR	1,00
01202600		BIDIRECTIONAL MOTOR SINGLE PHASE 230V 50HZ 2 POLES P=120W	NR	3,00
01202660	09951307000	CIRCULAR HEATING ELEMENT 5000W FOR OVENS 10T, 6T-10T TC	NR	3,00
01202980		TIMER WITH BUZZER 120' SU 300° 50Hz (MOD.MI2) ELSAP	NR	1,00
20101480		COMPLETE INSPECTIONABLE GLASS DOOR FOR OVENS 10-11 TRAYS	NR	1,00
21003700		COMPLETE KIT OF LINEAR TIMER WITH FIXING CLAMP	NR	1,00