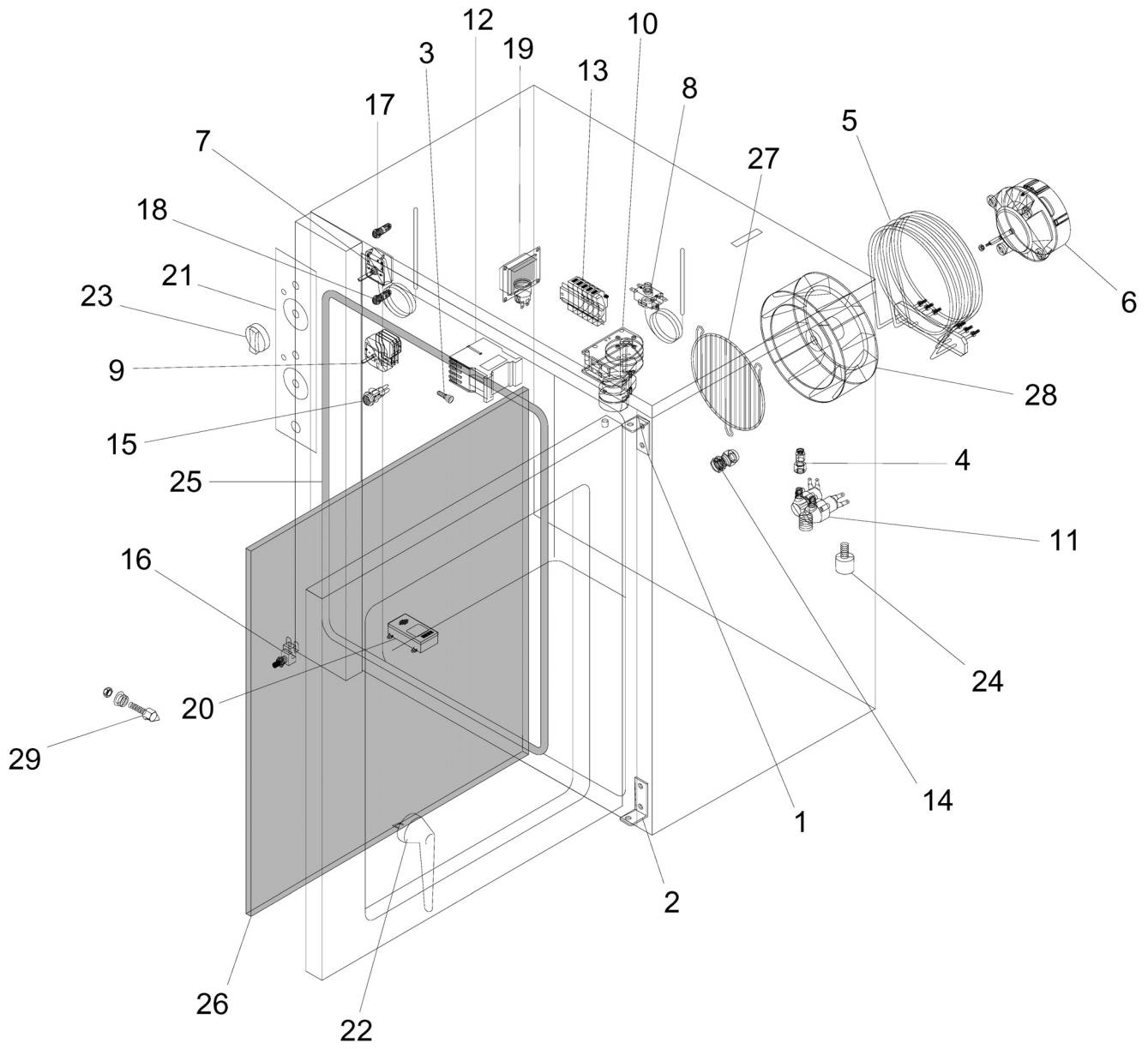


GN-PA7-10



GN-PA7-10

Pos. Ref.	Codice Code	Caratteristiche Features	Descrizione Description
1	CO5151		Staffa Stirrup
2	CO5152		Staffa Stirrup
3	CO5153		Perno Pivot
4	CO5154		Riduzione Reduction
5	CO0388	6000W	Resistenza Resistance
6	CO0387	230V/1Ph/50Hz	Motore Motor
7	CO2932		Termostato Thermostat
8	CO5155	●	Termostato Thermostat
9	CO5156		Timer Timer
10	CO0391		Invertitore Inverter
11	CO5167	●	Elettrovalvola Electro-valve
12	CO5158		Teleruttore Remote control switch
13	CO5159		Morsettiera Terminal box
14	CO5160		Pressacavo Cable clamp
15	CO0396	Water	Pulsante Push button
16	CO0397		Microinterruttore Microswitch
17	CO5161	230V - Yellow	Lampada Lamp
18	CO5162	230V - Green	Lampada Lamp
19	CO0392	●	Lampada Lamp
20	CO0394		Suoneria Ringtone
21	SL3961		Etichetta Label
22	CO5163		Maniglia Handle
23	SL3550		Pomello Knob
24	CO2995		Piedino Foot
25	CO5168	(GN7)	Guarnizione Gasket
25	CO5169	(GN10)	Guarnizione Gasket
25	CO5170	(PA7)	Guarnizione Gasket
25	CO5171	(PA10)	Guarnizione Gasket
26	CO5172	(GN7)	Vetro Glass
26	CO0404	(GN10)	Vetro Glass
26	CO5173	(PA7)	Vetro Glass
26	CO0405	(PA10)	Vetro Glass
27	CO0885		Griglia Grill
28	CO0389		Ventola Fan
29	CO5166		Aggancio Coupling

(*) : fuori produzione / out of production

● : ricambio consigliato / spare part suggested