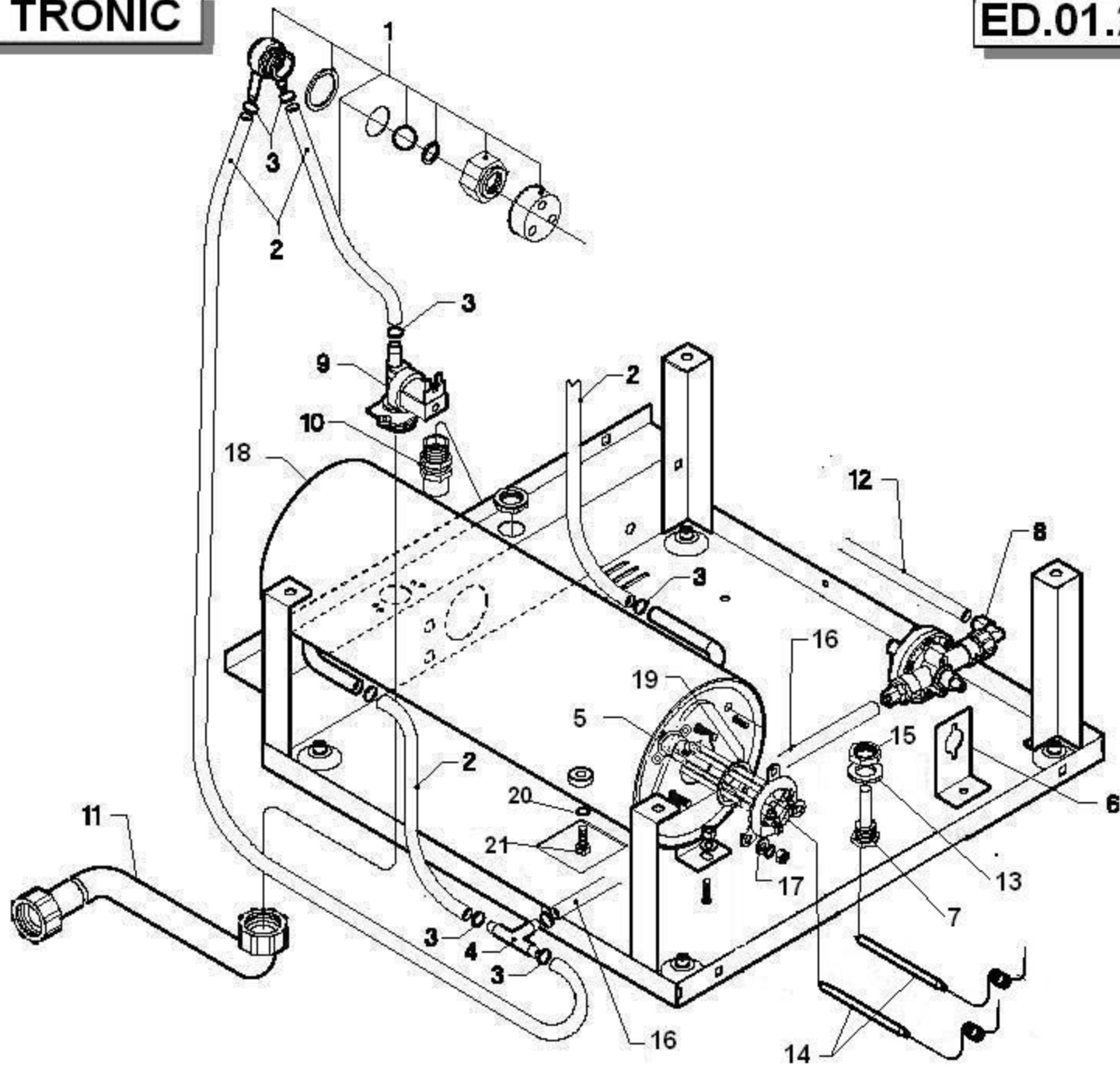
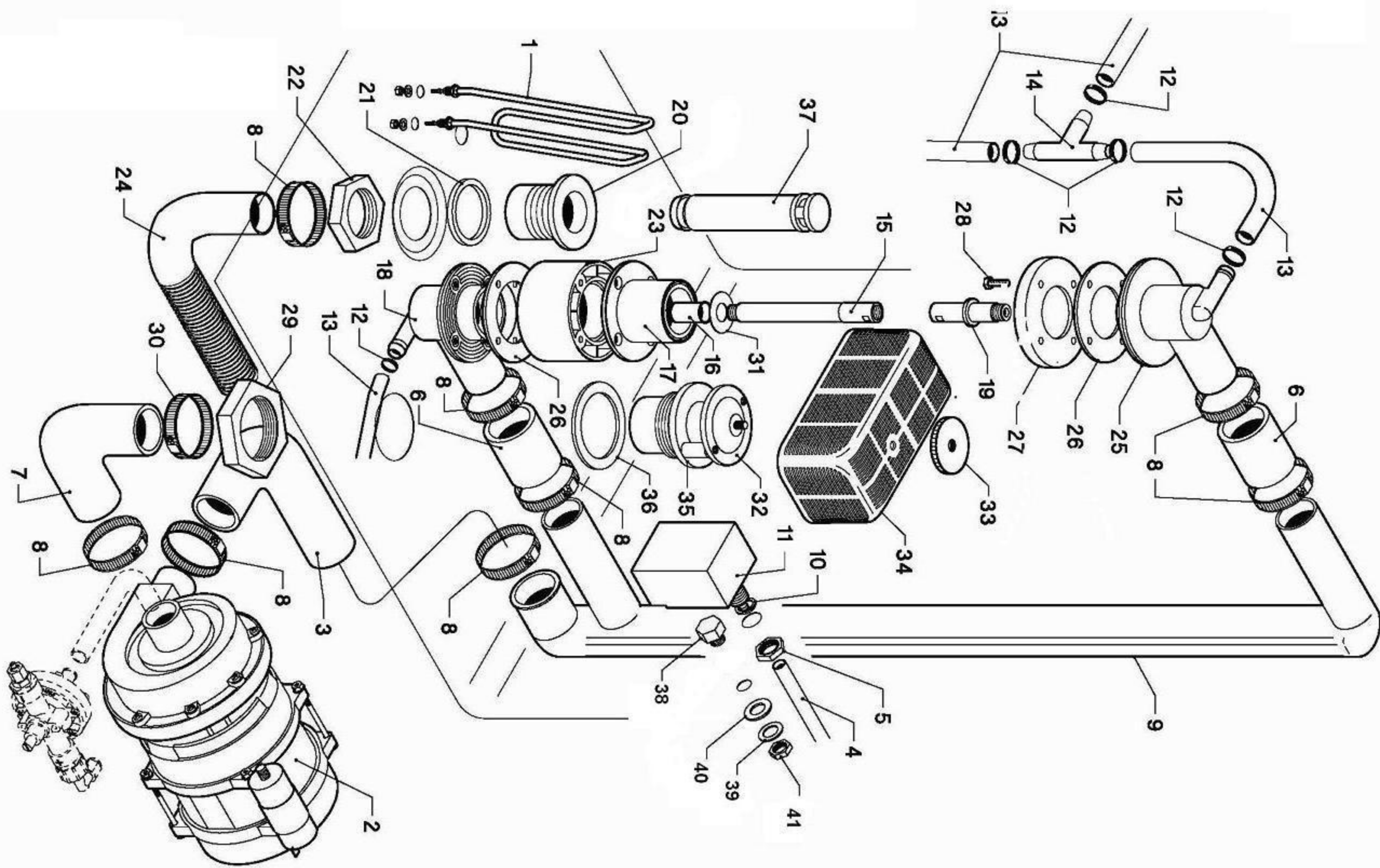


<i>Pos.</i>	<i>COD.</i>	<i>Q.tà</i>	<i>DESCRIZIONE</i>	<i>DENOMINATION</i>	<i>DESCRIPTION</i>	<i>BEZEICHNUNG</i>	<i>DESCRIPCIÓN</i>
1	900276	1	BASAMENTO	SOCLE	BASE	UNTERSTRUKTUR	BASE
2	904485	1	VASCA	BASSIN	TANK	WANNE	BATEA
3	905187	1	PORTA	PORTE	DOOR	TÜR	PUERTA
4	903651	1	CUSTODIA CON MAGNETE	PROTECTION MAGNETO	COVER MAGNET	MAGNETSCHUTZ	ESTUCHE CON IMÁN
5	906121	1	SCROCCHETTO INOX	CLIQUET FERMETURE PORTE	DOOR CATCH	SCHNAPPVERSCHLUSS	PICAPORTE RESORTE
6	902023	1	DADO SCROCCHETTO	ECROU DU CLIQUET	NUT LATCH	KLINKENMUTTER	TUERCA
7	905000	4	PIEDINO REGOLABILE	PETIT PIED RÉGABLE	RUBBER LEG	EINSTELLBARESOCKEL	PIÉ REGULABLE
8	904795	2	PERNO PORTA	TOURILLON DE LA PORTE	DOOR PIN	TÜRSCHARNIERESTIFT	PERNO PUERTA
9	901245	2	CERNIERA	PATTE	DOOR SUPPORT	SCHARNIER	BISAGRA
10	908622	1	PANNELLO LATERALE DX	PANNEAU DROITE	RIGHT PANEL	RECHTE VERKLEIDUNG	PANEL DERECHO LATERAL
11	908621	1	PANNELLO LATERALE SX	PANNEAU GAUCHE	LEFT PANEL	LINKE VERKLEIDUNG	PANEL IZQUIERDO LATERAL
12	904490	1	PANNELLO POSTERIORE	PANNEAU POSTERIEUR	BACK PANEL	HINTERE VERKLEIDUNG	PANEL POSTERIOR
13	902040	2	DADO ATB M6	ECROU	NUT	MUTTER	TUERCA
14	908623	1	PANNELLO SUPERIORE	PANNEAU SUPERIEUR	UPPER SIDE PANEL	OBERE VERKLEIDUNG	PANEL SUPERIOR
15	906926	1	PANNELLO INFERIORE	PANNEAU INFERIEUR	LOWER PANEL	UNTERE VERKLEIDUNG	PANEL INFERIOR
16	907241	2	TIRANTE PORTA	TIRANT DU PORTE	DOOR SCREW STAY	TÜRZUGSTANGE	VARILLA PUERTA
17	904952	2	PIASTRINA	PLAQUETTE	PLATE	PLATTEKEN	PLACA
18	905424	2	FERMO PORTA	FERMETURE PORTE	DOOR SUPPORT	TÜR HALTERUNG	TOPE PUERTA
19	903932	1	MANIGLIA PORTA	MANILLE	HANDLE	KLINKE	MANILLA
20	901658	1	PROFILO MANIGLIA	Listeau Manille	HANDLETRIM	KLINKE PROFIL	PERFIL MANILLA



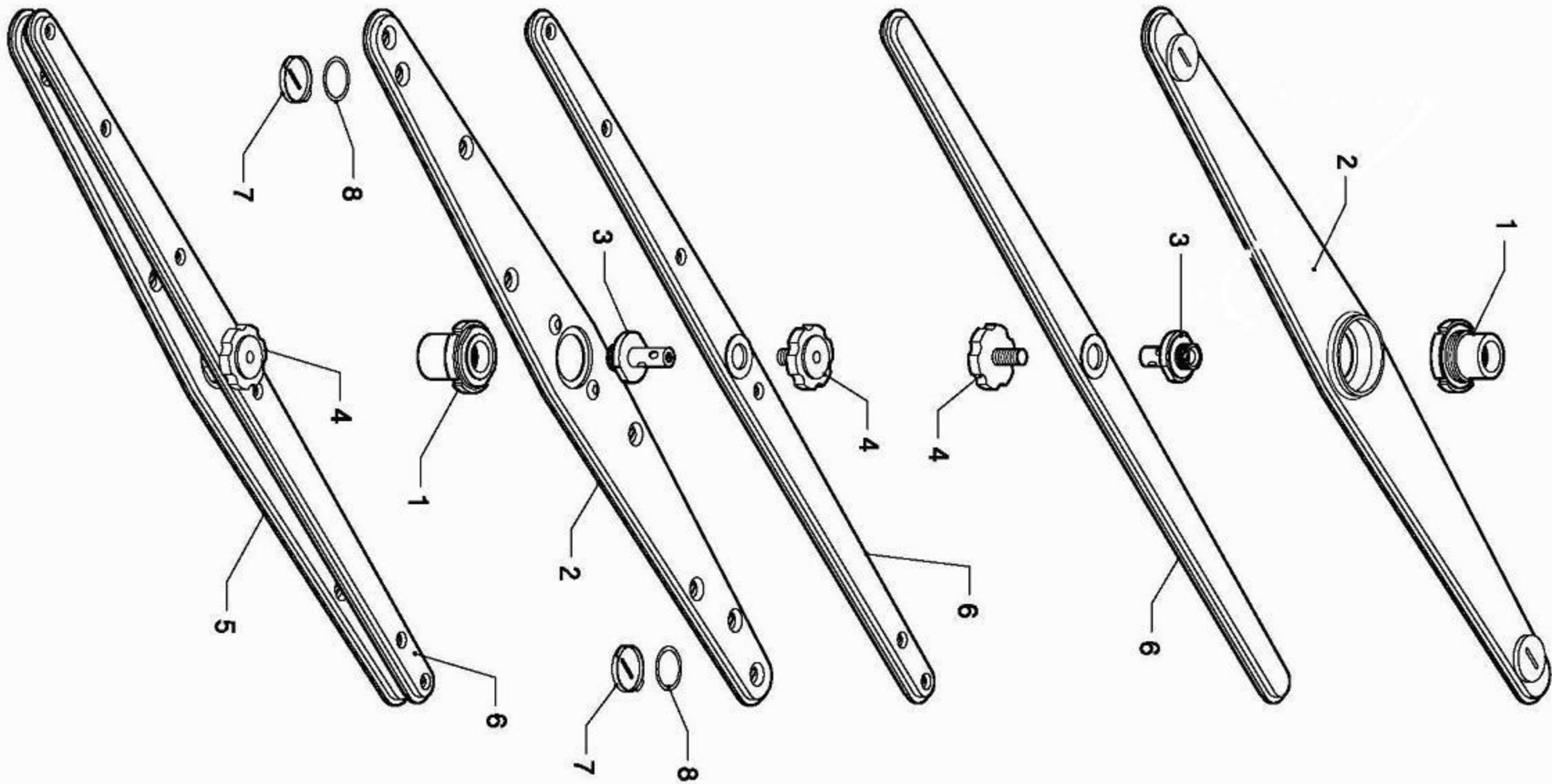
Pos.	COD.	Q.tà	DESCRIZIONE	DENOMINATION	DESCRIPTION	BEZEICHNUNG	DESCRIPCION
1	TR2433	1	VALVOLA ANTIRIFLUSSO	VALVE	VALVE	VENTIL	VALVULA
2	907295	4	TUBO GOMMA 12 x 19,5	TUYAU EN CAOUTCHOUC	RUBBER HOSE	GUMMISCHLAUCH	TUBO GOMA
3	902440	6	FASCETTA 13x20	COLLIER	CLAMP	SHELLE	ABRAZADERA
4	905434	1	RACCORDO A" T"	RACCORD	JOINT	ANSCHLUSS	ENLACE
5	907245	1	TERMOSTATO DI SICUREZZA	THERMOSTAT	THERMOSTAT	THERMOSTAT	TERMÓSTATO DE SEGURIDAD
6	906375	1	SUPPORTO DOSATORE	SUPPORT DOSEUR	PROP. DÉVICE SUPPORT	DOSEURZUSCHLAG	SOPORTE DOSADOR
7	908753	1	PORTABULBO	SEGEDE BULBE	SEATING BULB	KUGEL SITZ	PORTABULBO
8	902013	1	DOSATORE	DOSEUR	DOSING DEVICE	DOSIERSATZ	DOSIFICADOR
9	902390	1	ELETTRIVALVOLA A 1 VA	SOUPAPE ELECTRIQUE	ELECTRIC VALVE	ELEKTROVENTIL	VALVULA ELETTRICA
10	902683	1	PRESSACAVO PG. 16	FIXAGE DU CABLE D'ALUM.	FIXING CABLE	KABELBEFESTIGER	PRESACAVO
11	907344	1	TUBO DI CARICO	TUYAU D'ENTRÉE DE L'EAU	INLET PIPE	WASSERZUFÜHRROHR	TUBO
12	902046	1	TUBO ASP. BRILLANTANTE	TUYAU	PIPE	LAUCH	TUBO DE ASPIRACION ABRILL.
13	904991	1	GUARNIZIONE	JOINT	GASKET	DICHTUNG	GUARNICIÓN
14	909364	2	SONDE TRONIC	SONDE	PROBLE	SONDE	SONDA
15	902104	1	GHIERA 3/8 GAS	FRETTE	RING-NUT	NUT MITTE	ABRAZADERA
16	907279	2	TUBETTO PRESSOSTATO SIUC.	TUYAU PRESSOSTAT	PRESSURE SWITCH PIPE	SCHLAUCH	TUBO PRESÓSTATO
17	905569	1	RESISTENZA 3500W	RESISTANCE	HEATING ELEMENT	HEIZKÖRPER	RESISTENCIA
18	900384	1	BOILER	CHAUFFE EAU	BOILER	HEISSWASSERSPEICHER	BOILER
19	907981	1	O-RING	O-RING	O-RING	O-RING	O-RING
20	904430	1	O-RING TAPPO BOILER	O-RING BOUCHON	O-RING PLUG	O-RING FROPFEN	O-RING TAPÓN
21	907820	1	MTE M8x12	MS	SCREW	SCHRAUBE	TORNILLO



Pos.	COD.	Q.tà	DESCRIZIONE	DENOMINATION	DESCRIPTION	BEZEICHNUNG	DESCRIPCIÓN
1	905575	1	RESISTENZA 2000W	RESISTANCE	HEATING ELEMENT	HEIZKÖRPER	RESISTENCIA
2	902263	1	POMPA	POMPE	PUMP	PUMPE	BOMBA
3	908715	1	MANICOTTO MANDATA	MANCHON DE REFAULEM.	OUTLET ELBOW	AUSLAMUFFE	PALANCA DE MANDO
4	907279	1	TUBO PRESSOSTATO	TUYAU PRESSOSTAT	PRESSURE SWITCH PIPE	SCHLAUCH	TUBO PRESÓSTATO
5	902104	1	GHIERA 3/8" GAS	VIROLE	LOCK NUT	NUT MUTTER	ABRAZADERA
6	903756	2	TUBO GIUNZIONE	TUYAU	PIPE	SCHLAUCH	TUBO
7	903758	1	MANICOTTO ASPIRAZIONE	MANCHON D'ASPIRATION	INLET ELBOW	ANSAUGMUFFE	PALANCA DE ASPIRACIÓN
8	902441	8	FASCETTA Ø 38+50	COLLIER	CLAMP	SHELLE	ABRAZADERA
9	907343	1	TUBO MANDATA SUPERIORE	TUYAU DE REFOUL. SUPERIEUR	UPPER OUTLET PIPE	OBEREAUSLASSROHR	TUBO DE MANDO SUPERIOR
10	903260	1	GUARNIZIONE	JOINT	GASKET	DICHTUNG	GUARNICIÓN
11	907252	1	TRAPPOLA ARIA	RESERVOIR AIR	AIR TRAP	LUFTFALLE	TRAMPA DEL AIRE
12	902440	5	FASCETTA Ø 13+20	COLLIER	CLAMP	SHELLE	ABRAZADERA
13	907295	4	TUBO GOMMA 12 x 19,5	TUYAU EN CAOUTCHOUC	RUBBER HOSE	GUMMISCHLAUCH	TUBO GOMA
14	905382	1	RACCORDO A "T"	RACCORD	PIPE FITTING	ANSCHLUSS	ENLACE
15	908705	1	PERNO RISCIAQUO INFERIORE	TOURILLON DE RINÇAGE INFER.	INFERIOR RINSE PIN	UNTERSPELLSTIFT	PERNO ENJUAGUE INFERIOR
16	908456	1	BOCCOLA RIDUZIONE	RÉDUCTION	REDUCTION BUSH	VERKLEINERUNG	REDUCCIÓN
17	905388	1	RACCORDO INFER. LAVAGGIO	RACCORD DE LAVAGE INFER.	WASHING INFER. PIPE FITTING	UNTERANSCHLUSS WASCHEN	EMPALME INFER. DE LAVADO
18	905449	1	MOZZO LAVAGGIO/RISCIAQUO SX	MOYEU DE LAVAGE/RINÇAGE SX	WASHING/RINSE HUB SX	SPÜLUNG/NASCHSPÜLUNG NABE SX	BUJE DE LAVADO/ENJUAGUE SX
19	904799	1	PERNO RISCIAQUO	TOURILLON DE RINÇAGE	RINSE PIN	SPÜLLSTIFT	PERNO ENJUAGUE
20	906464	1	RACCORDO SCARICO 1 1/4"	RACCORD DÉCHARGÉ	PIPE FITTING FOR OUTLET	ABLAUFANSCHLUSS	EMPALME DESAGOTE
21	904380	1	O-RING	O-RING	O-RING	O-RING	O-RING
22	902080	1	GHIERA 1" 1/4"	VIROLE	LOCK-NUT	NUT MUTTER	ABRAZADERA
23	908702	1	DISTANZIALE	ENTRETOISE	SPACER	ENTFERNUNGSSTÜCK	DISTANCIADOR
24	907451	1	TUBO DI SCARICO	TUYAU DE DÉCHARGÉ	OUTLET HOSE	ABLAUFSCHLAUCH	TUBO DESAGOTE
25	905456	1	MOZZO LAVAGGIO/RISCIAQUO DX	MOYEU DE LAVAGE/RINÇAGE DX	WASHING/RINSE HUB DX	SPÜLUNG/NASCHSPÜLUNG NABE DX	BUJE DE LAVADO/ENJUAGUE DX
26	908141	2	GUARNIZIONE	JOINT	GASKET	DICHTUNG	GUARNICIÓN
27	908124	1	FLANGIA	FLASQUE	FLANGE	FLANSCH	SOPORTE
28	907780	4	VITE M6X10	VIS	SCREW	SCHRAUBE	TORNILLO
29	902090	1	GHIERA 1" 1/4"	VIROLE	LOCK-NUT	NUT MUTTER	ABRAZADERA
30	902480	1	FASCETTA Ø 44+56	COLLIER	CLAMP	SHELLE	ABRAZADERA
31	906004	1	RONDELLA	RONDELLE	WASHER	UNTERLEGSCHIEBE	ARANDELA
32	900007	1	COPERCHIO RACCORDO ASP.	COUVERCLE RACCORD D'ASP.	INTAKE PIPE FITTING COVER	ANSAUGANSCHLUSSE DECKEL	TAPA EMPALME DE ASPIR.
33	902850	1	GHIERA	VIROLE	LOCK-NUT	NUT MUTTER	ABRAZADERA

**A660 TRONIC****ED.01.2010 TAV. 3**

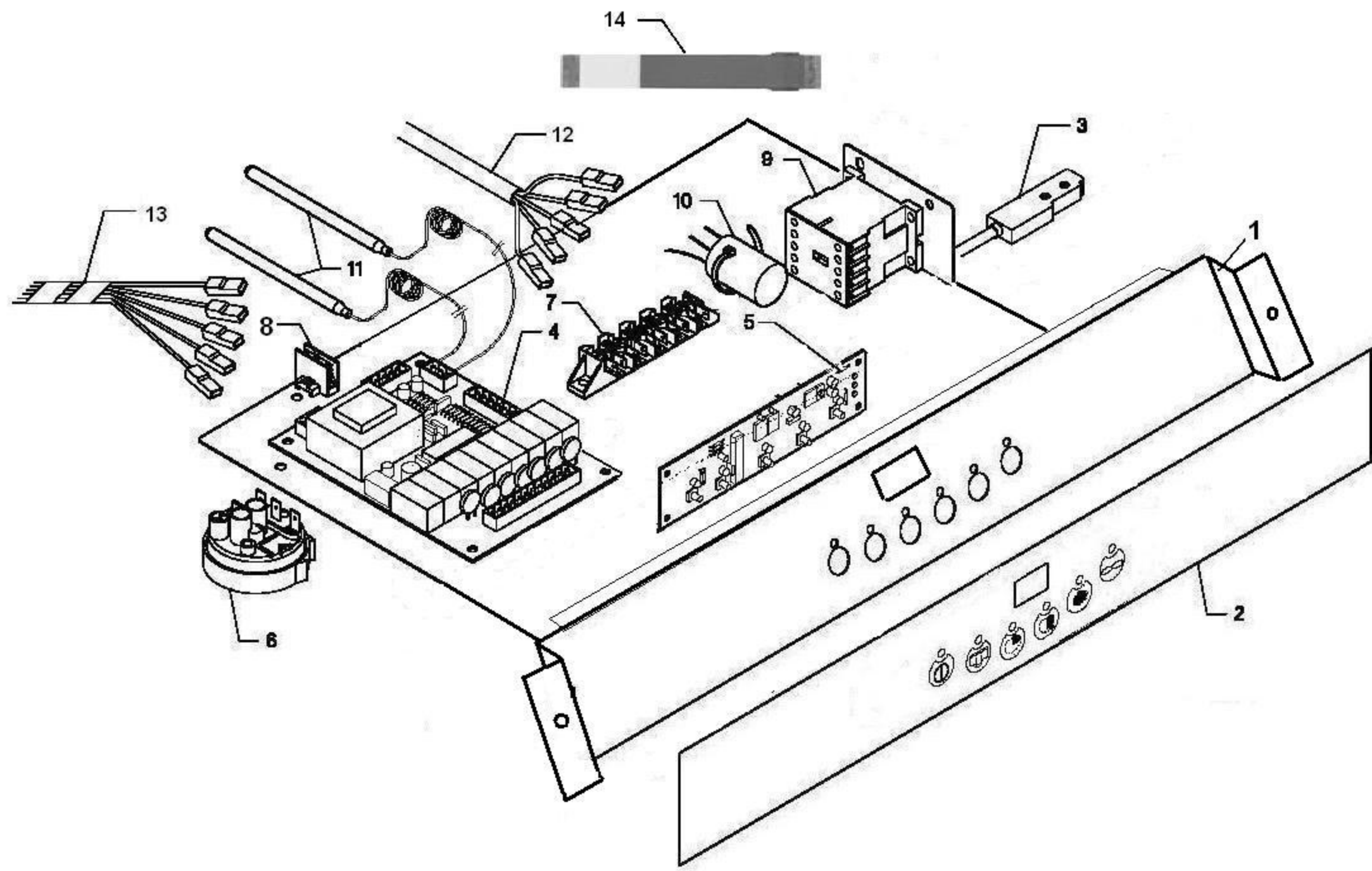
<i>Pos.</i>	<i>COD.</i>	<i>Q.tà</i>	<i>DESCRIZIONE</i>	<i>DENOMINATION</i>	<i>DESCRIPTION</i>	<i>BEZEICHNUNG</i>	<i>DESCRIPCIÓN</i>
34	902639	1	FILTRO PLL	FILTRE	FILTER	FILTER	FILTRO
35	905390	1	RACCORDO ASPIRAZIONE	RACCORD D'ASPIRATION	INTAKE PIPE FITTING	ANSAUGANSCHLUSSE	EMPALME DE ASPIRACIÓN
36	903320	1	GUARNIZIONE	JOINT	GASKET	DICHTUNG	GUARNICIÓN
37	907301	1	TROPPO PIENO	NIVEAU	OVER FLOW	VEBERLAUF	DAMISIADO LLENO
38	907846	1	VITE T.E. M10X16	VIS	SCREW	SCHRAUBE	TORNILLO
39	906055	1	RONDELLA	RONDELLE	WASHER	UNTERLEGSCHIEBE	ARANDELA
40	903403	1	GUARNIZIONE	JOINT	GASKET	DICHTUNG	GUARNICIÓN
41	902025	1	DADO M10	ÉCROU	NUT	MUTTER	TUERCA





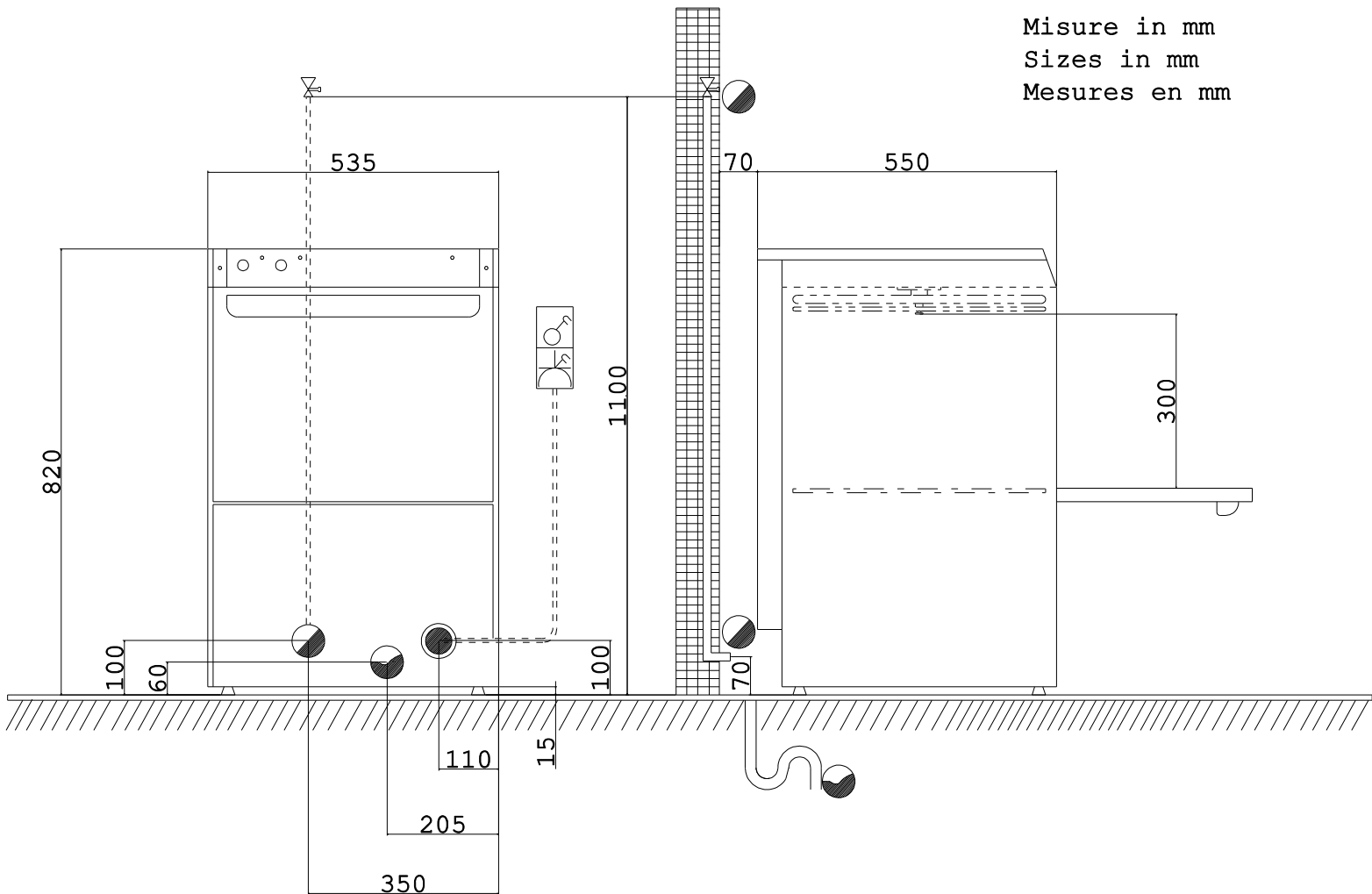
**A660 TRONIC****ED.01.2010 TAV. 4**

<i>Pos.</i>	<i>COD.</i>	<i>Q.tà</i>	<i>DESCRIZIONE</i>	<i>DENOMINATION</i>	<i>DESCRIPTION</i>	<i>BEZEICHNUNG</i>	<i>DESCRIPCIÓN</i>
1	904277	2	MOZZO + GHIERA	MOYEU + VIROLE	HUB + RING-NUT	NABE + KLEMMUTTER	BUJE + ABRAZADERA
2	902907	2	GIRANTE LAVAGGIO	BRAS DE LAVAGE	WASH ARM	SPÜLLARM	RODETE LAVADO
3	908771	2	PERNO GIRANTE RISC.	TOURILLON DE RINÇAGE	RINSE PIN	SPÜLLSTIFT	PERNO RODETE ENJUAGUE
4	902880	2	GHIERA BLOCCAGGIO	FRETTE DE BLOCAGE	RING-NUT	KLEMMUTTER	ABRAZADERA BLOQUEO
5	903106	2	GIRANTE LAVAGGIO COMP.	BRAS DE LAVAGE COMPL.	COMPL. WASH ARM	SPÜLLARM KOMPL.	RODETE LAVADO COMPL.
6	907957	2	GIRANTE RISCIAQUO	BRAS DE RINÇAGE	RINSE ARM	SPÜLLSTIFT	RODETE ENJUAGUE
7	906445	4	TAPPO ISPEZIONE	BOUCHON	PLUG	FROPFEN	TAPÓN
8	904324	4	O-RING TAPPO ISPEZIONE	O-RING	O-RING	O-RING	O-RING



<i>Pos.</i>	<i>COD.</i>	<i>Q.tà</i>	<i>DESCRIZIONE</i>	<i>DENOMINATION</i>	<i>DESCRIPTION</i>	<i>BEZEICHNUNG</i>	<i>DESCRIPCIÓN</i>
1	906885	1	PIASTRA PORTACOMPONENTI	PLAQUE COMPOSANTS	COMPONENT PLATE	PLATTE ZUSAMMENSETZEND	PLACA COMPONENTES
2	909152	1	TARGA	PLAQUETTE	PLATE	SCHILD	PLACA
3	909285	1	REED MAGNETICO	REED	REED	REED	REED MAGNÉTICO
4	909348	1	SCHEDA ELETTRONICA CPU	FICHE ÉLECTRONIQUE CPU	CPU CARD	CPU KARTE	FICHA ELECTRÓNICA CPU
5	909350	1	SCHEDA COMANDI	FICHE COMMANDE	CONTROL CARD	KONTROLLKARTE	FICHA PEDIDO
6	905283	1	PRESOSTATO 65-10	PRESOSTAT	PRESSURE SWITCH	DRUCKWAECHTE	PRESOSTATO
7	904150	1	MORSETTIERA	BORNES	TERMINAL BOARD	KLEMMLEISTE	TABLEROS DE BORNES
8	904161	1	MORSETTO UNIPOLARE	BORNES	TERMINAL BOARD	KLEMMLEISTE	TABLEROS DE BORNES
9	907096	1	TELERUTTORE	TELERUPTEUR	CONTACTOR	SCHUTZ	TELERRUPTOR
10	902107	1	FILTRI ANTIDISTURBO TRIFASE	FILTRE ANTIDERANGEMENT	NOISE FILTER	ENTSTORFILTER	FILTROS DE RUIDOSIDAD
11	909364	2	SONDA TRONIC	SONDE	PROBE	SONDE	SONDA
12	908191	1	CAVO ALIMENTAZIONE	CORDON ÉLECTRIQUE	POWER CABLE	ANSCHLUSSKABEL	CABLE DE ALIMENTACIÓN
13	900999	1	CAM CABLAGGIO	CABLE CÂBLAGE	WIRING	VERDRAHTUNG	CABLEADO
14	909352	1	FLAT	FLAT	FLAT	FLAT	FLAT

Misure in mm  
 Sizes in mm  
 Mesures en mm



MODELLO	MODEL	MODELE	kW
N600	660	A660	4.9

Allacciamento elettrico - Electrical connection Branchement électrique - Elektroanschluss		Morsetto equipotenziale - Equipotential terminal Borne équipotential - Potentialausgleichsklemme		NON IN DOTAZIONE NOT INCLUDED PAS EN DOTATION NICHT DABEI		
 Morsettiera Terminal board Plaque à bornes Klemmenbrett	v	Ingresso acqua calda Hot water inlet Entrée eau chaude Warmwassereintritt	bar	Rubinetto di intercettazione Isolator valve Robinet de barrage Abssperrhahn	Interruttore magnetotermico differenziale Differential magnetothermic switch Interrupteur magnétothermique différentiel Magnetothermischer differentialschalter	
	Hz		KPa			∅
	A		3			L/h
 Morsettiera Terminal board Plaque à bornes Klemmenbrett	v	Ingresso acqua fredda cold water inlet Entrée eau froide kaltwassereintritt	bar	Interruttore magnetotermico differenziale Differential magnetothermic switch Interrupteur magnétothermique différentiel Magnetothermischer differentialschalter	Interruttore magnetotermico differenziale Differential magnetothermic switch Interrupteur magnétothermique différentiel Magnetothermischer differentialschalter	
	Hz		KPa			∅
	A		3			L/h
 Cavo elettrico Electrical cable Câble électrique Elektrokabel	V	Scarico acqua Vidange eau Water drain WasserAbflub		Scarico acqua Vidange eau Water drain WasserAbflub	Scarico acqua Vidange eau Water drain WasserAbflub	
	Hz					∅
	mm <sup>2</sup>					