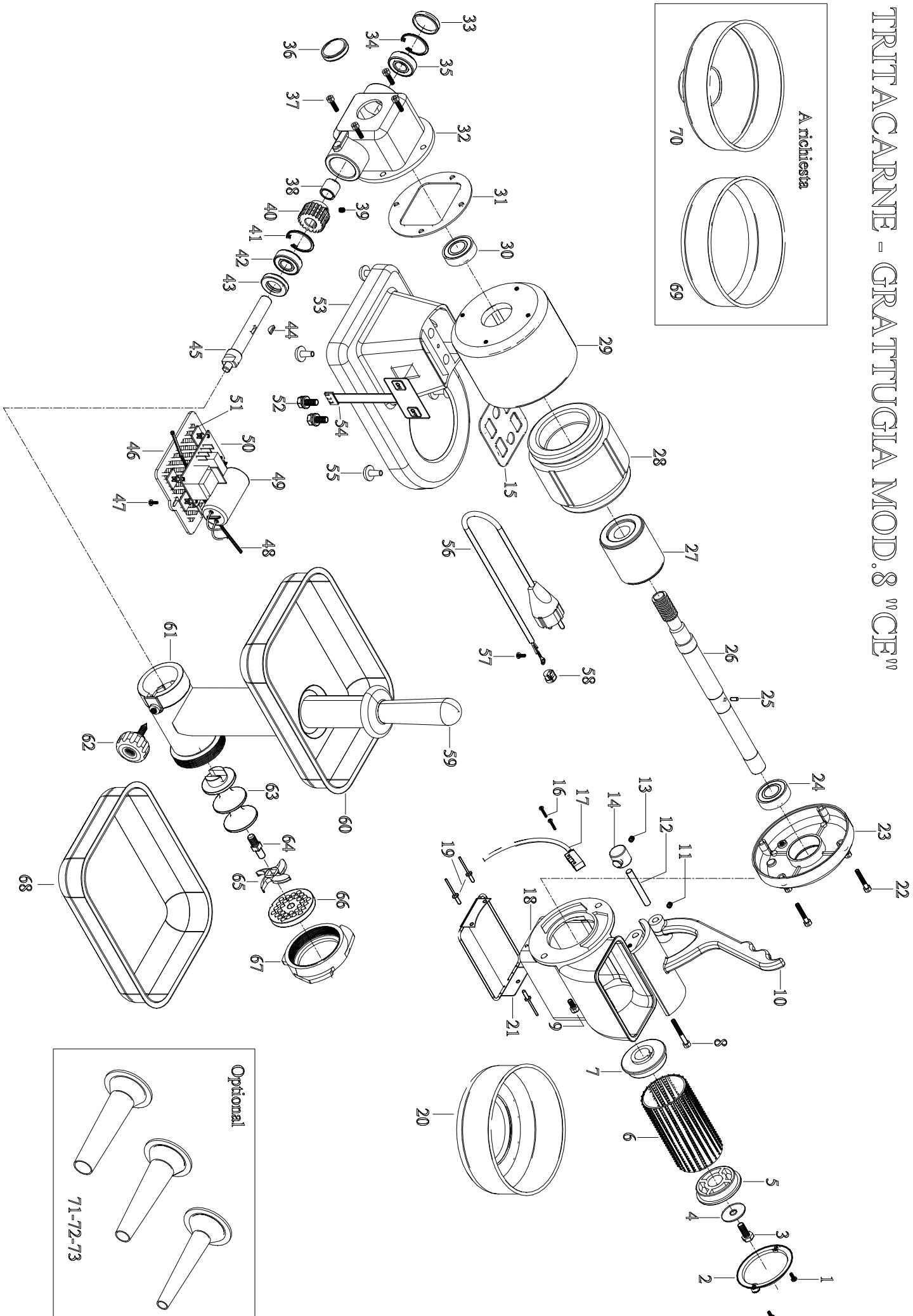
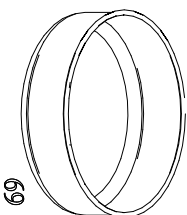
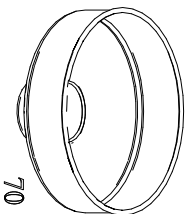
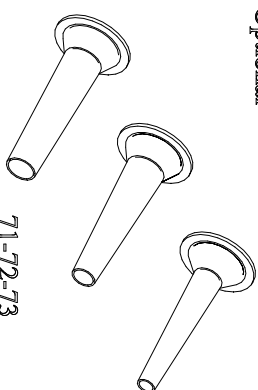


TRITACARNE - GRATTOGGIA MOD. 8 ⁰⁰ CE⁰⁰

A richiesta



Optional



71-72-73



PREZZI NETTI

DATA ULTIMA MODIFICA 10/01/2011

NOTE

TRITACARNE GRATTUGIA MOD.8 (CE)

N.	Denominazione	Codice
1	VITE DA 3,5x9,5 (n.2 pz.)	F2394
2	DISCO DI CHIUSURA ABS DA 80 mm.	F2002
3	VITE DA 8x20	F2053
4	RONDELLA 8x32x2,5	F2054
5	FLANGIA RULLO PIATTA	F2055
6	RULLO GRATTUGIA MIGNON	F2056
	RULLO GRATTUGIA MIGNON INOX	F2399
7	FLANGIA RULLO CON SCASSO	F2057
8	VITE DA 5x40	F2058
9	VITE DA 6x12 (n.2 pz.)	F2059
10	LEVA GRATTUGIA MIGNON ALLUMINIO	F2060
	LEVA GRATTUGIA MIGNON CON INSERTO	F2061
11	GRANO 6x6	F2019
12	PERNO DA 8x60	F2062
13	GRANO 5x6	F2395
14	PORTAMAGNETE	F2063
15	GUARNIZIONE BASE	F2390
16	VITE DA 3x12 (n.2 pz.)	F2065
17	MICRO INTERRUTTORE MAGNETICO	F2066
18	BOCCA GRATTUGIA MIGNON	F2067
19	RIVETTI (n.3 pz.)	F2068
20	CONTENITORE FORMAGGIO	F2069
21	GRIGLIA DI PROTEZIONE	F2070
22	VITE DA 5x25 (n.4 pz.)	F2071
23	CALOTTA MOTORE BASSA	F2072
24	CUSCINETTO 6004 ZZ	F2005
25	SPINETTA DA 4x10	F2073
26	ALBERO MOTORE V.230/50Hz	F2074
27	ROTORE	F2075
28	STATORE V.230/50Hz	F2076
	STATORE CON TERMICA V.230/50Hz	F2077
29	CARCASSA MOTORE	F2398
30	CUSCINETTO 6004 2RS	F2011
31	GUARNIZIONE DI TENUTA	F2012
32	SCATOLA RIDUTTORE	F2013
33	TAPPO CHIUSURA SCAT.RIDUTTORE	F2014
34	SEEGER DA 35	F2015
35	CUSCINETTO 6202 2RS SCAT.RIDUTT.	F2016
36	TAPPO CHIUSURA SCAT.RIDUTTORE	F2014
37	VITE DA 5x14 (n.4 pz.)	F2017
38	DISTANZIALE IN ALLUM. SCAT.RIDUTT.	F2018
39	GRANO 6x6	F2019
40	INGRANAGGIO IN BRONZO	F2020
41	SEEGER DA 35	F2015
42	CUSCINETTO 6202 2RS SCAT.RIDUTT.	F2016

N.	Denominazione	Codice
43	PARAOILIO DA 35x20	F2021
44	CHIAVELLA MEZZALUNA 4x5	F2023
45	PERNO TRASCINATORE	F2022
46	CHIUSURA DI PROTEZIONE	F2078
47	VITE DA 3,5x9,5 (n.2 pz.)	F2394
48	FASCETTA PER CONDENSATORE	F2029
49	CONDENSATORE DA 12,5 uF	F2028
50	SCHEDA BASSA TENSIONE	F2027
51	PIEDINI ADESIVI PER SCHEDA (n.4 pz.)	F2026
52	VITE DA 8x20 (n.2 pz.)	F2053
53	BASE ALLUMINIO	F2079
	BASE IN ABS	F2080
54	PULSANTIERA DIGITALE	F2033
55	PIEDINI DI GOMMA (n.4 pz.)	F2031
56	CAVO CON SPINA MOD.ITALIA	F2035
	CAVO CON SPINA MOD.SCHUKO V.230	F2036
57	VITE DA 3,5x9,5	F2394
58	PRESSACAPO DA 12	F2034
59	PESTELLO	F2037
60	TRAMOGGIA	F2038
61	BOCCHETTONE ALLUMINIO	F2039
	BOCCHETTONE INOX	F2392
62	POMELLO FERMABOCCA	F2040
63	COCLEA ALLUMINIO	F2041
	COCLEA INOX	F2042
64	PERNO PORTACOLTELLO	F2043
65	COLTELLO	F2044
66	PIASTRA INOX	F2045
67	VOLANTINO ALLUMINIO	F2046
	VOLANTINO INOX	F2393
68	CONTENITORE MIS.250x180	F2047
69	CONTENITORE CARNE TONDO	F2049
70	TRAMOGGIA TONDA	F2048
71	IMBUTO MOD.8 FORO 15	F2050
72	IMBUTO MOD.8 FORO 20	F2051
73	IMBUTO MOD.8 FORO 25	F2052



VIA A.ALTOBELLI, 39 - ZONA ARTIGIANALE RIMINI SUD - 47924 RIMINI

Tel 0541/388222 - Fax 0541/385662 - fama@famaindustrie.com - www.famaindustrie.com