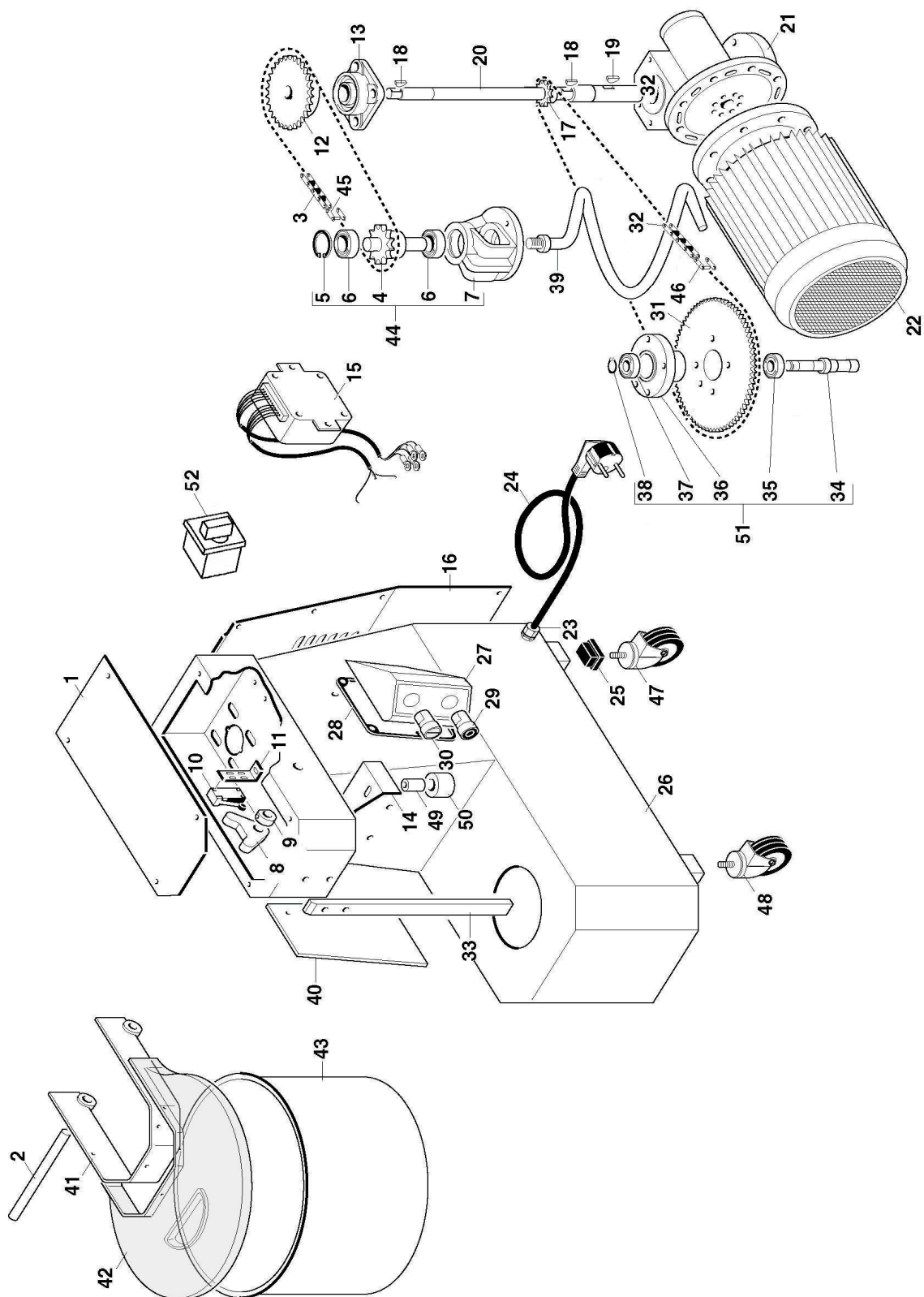


Impastatrice a spirale mod.25-38S

Spiral kneader mod.25-38S



IMPASTATRICE A SPIRALE MOD.IM25-38S SPIRAL KNEADER MOD.IM25-38S

Rif No	Codice Code	Caratteristiche Characteristics	Descrizione Description	
1	SL0061	(25)	Coperchio	Cover
1	SL0062	(38)	Coperchio	Cover
2	SL0076		Perno	Pivot
3	SL0078	1/2"x5/16" (25)	Catena	Chain
3	SL0079	1/2"x5/16" (38)	Catena	Chain
4	SA8400	1/2"x5/16" Z=15	Pignone	Pinion
5	SL0082	ø47	Seeger	Seeger
6	SL0081	6005 ZZ	Cuscinetto	Bearing
7	SL0080		Supporto	Support
8	SL0035		Battuta	Stop
9	SL0036		Camma	Cam
10	SL0885		Microinterruttore	Microswitch
11	SL0397		Staffa	Bracket
12	SL0084	1/2"x5/16" Z=29	Pignone	Pinion
13	SL0086	UCF205	Supporto	Support
14	SL2604	(25)	Staffa	Bracket
14	SL2605	(38)	Staffa	Bracket
15	SL0934	400V/3Ph/50Hz	Impianto elettrico	Electric installation
15	SL0935	230V/1Ph/50Hz	Impianto elettrico	Electric installation
15	SL0952	30/01/03 f.p.(*) (2speed)	Impianto elettrico	Electric installation
16	SL2847	(25)	Coperchio	Cover
16	SL2849	(38)	Coperchio	Cover
17	SL0094	3/8"x7/32" Z=16	Pignone	Pinion
18	SL0043	6x9	Linguetta	Key
19	SL0047	8x11	Linguetta	Key
20	SL0097	(25)	A bero	Shaft
20	SL0098	(38)	A bero	Shaft
21	SL0093		Riduttore	Gear box
22	SL0089	400V/3Ph/50Hz (25)	Motore	Motor
22	SL0090	230V/1Ph/50Hz (25)	Motore	Motor
22	SL0091	400V/3Ph/50Hz (38)	Motore	Motor
22	SL0092	230V/1Ph/50Hz (38)	Motore	Motor
22	SL0940	400V/3Ph/50Hz(2speed-25)	Motore	Motor
22	SL0919	400V/3Ph/50Hz(2speed-38)	Motore	Motor
23	SL1668	PG11	Pressacavo	Cable clamp
24	SL1841	3Ph+Gnd	Cavo elettrico	Electric cable
24	SL1671	1Ph+N+Gnd	Cavo elettrico	Electric cable
25	SL0052		Piedino	Foot
26	SL0104	(25)	Base	Base
26	SL0105	(38)	Base	Base
27	SL0937		Scatola	Box
28	SL0396		Guarnizione	Gasket
29	SL0807	Stop	Pulsante	Push button
30	SL1049	Start	Pulsante	Push button
30	SL0901	30/01/03 f.p.(*) (2speed)	Pulsante	Push button
31	SL0100	3/8"x7/32" Z=85	Corona	Crown
32	SL0101	3/8"x7/32" (25)	Catena	Chain
32	SL0102	3/8"x7/32" (38)	Catena	Chain
33	SL0071		Asta	Rod
34	SL0072		A bero	Shaft
35	SL0073	6004 ZZ	Cuscinetto	Bearing
36	SL0074		Supporto	Support
37	SL0103	3204	Cuscinetto	Bearing
38	SL0075	ø20	Seeger	Seeger
39	SL0069		Spirale	Spiral
40	SL2639	(25)	Protezione	Protection
40	SL2640	(38)	Protezione	Protection
41	SL0063	(25)	Staffa	Bracket
41	SL0064	(38)	Staffa	Bracket
42	SL0065	(25)	Coperchio	Cover
42	SL0066	(38)	Coperchio	Cover
43	SL0067	(25)	Pentola	Pan
43	SL0068	(38)	Pentola	Pan
44	SA4100	Assembly	Supporto	Support
45	SL1632	1/2"x5/16"	Giunto	Joint
46	SL1629	3/8"x7/32"	Giunto	Joint
47	SL2117	ø95 M10x40	Ruota fissa	Fixed wheel
48	SL2116	ø95 M10x40	Ruota girevole	Revolving wheel
49	SL1090		Distanziale	Spacer
50	SL2655		Ruota	Wheel
51	SA1800	Assembly	Supporto	Support
52	SL2743	2 speed	Commutatore di velocità	Speed changeover switch

(*): fuori produzione / out of production