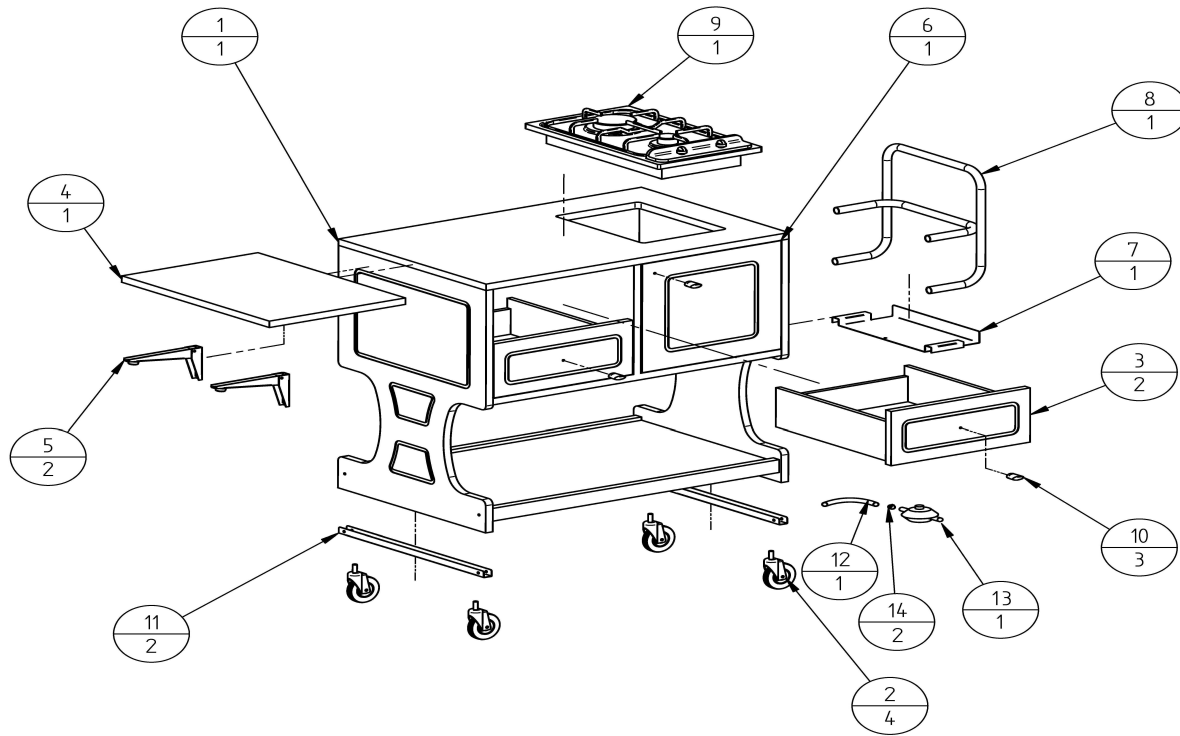


CL 2750W



| | N.POZ. | CODICE | DENOMINAZIONE | QUAN. |
|-----------------------|--------|---------|---------------|-------|
| → | 1 | SL1596W | SCOCCA | 1 |
| | 2 | SL0093 | RUOTA | 4 |
| | 3 | SL1597W | CASSETTO | 2 |
| | 4 | SL1599W | PIANO | 1 |
| | 5 | SL0121W | MENSOLA | 2 |
| | 6 | SL1598W | SPORTELLO | 1 |
| | 7 | SL0777 | BASE | 1 |
| | 8 | SL0122 | MANICO | 1 |
| | 9 | SL0124 | FUOCO | 1 |
| | 10 | SL0874 | POMELLO | 3 |
| | 11 | SL0894 | PORTARUOTA | 2 |
| | 12 | SL0119 | TUBO | 1 |
| | 13 | SL0736 | REGOLATORE | 1 |
| | 14 | SL0837 | FASCETTA | 2 |
| SL0114W GRUPPO | | | | |