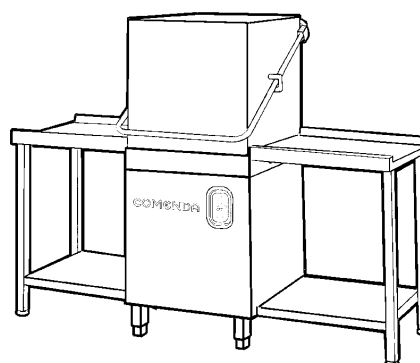


PARTI DI RICAMBIO
PIECES DETACHEES
SPARE PARTS
ERSATZTEILE
LISTA DE RECAMBIOS

C 1000 E BT
C 1300 E BT

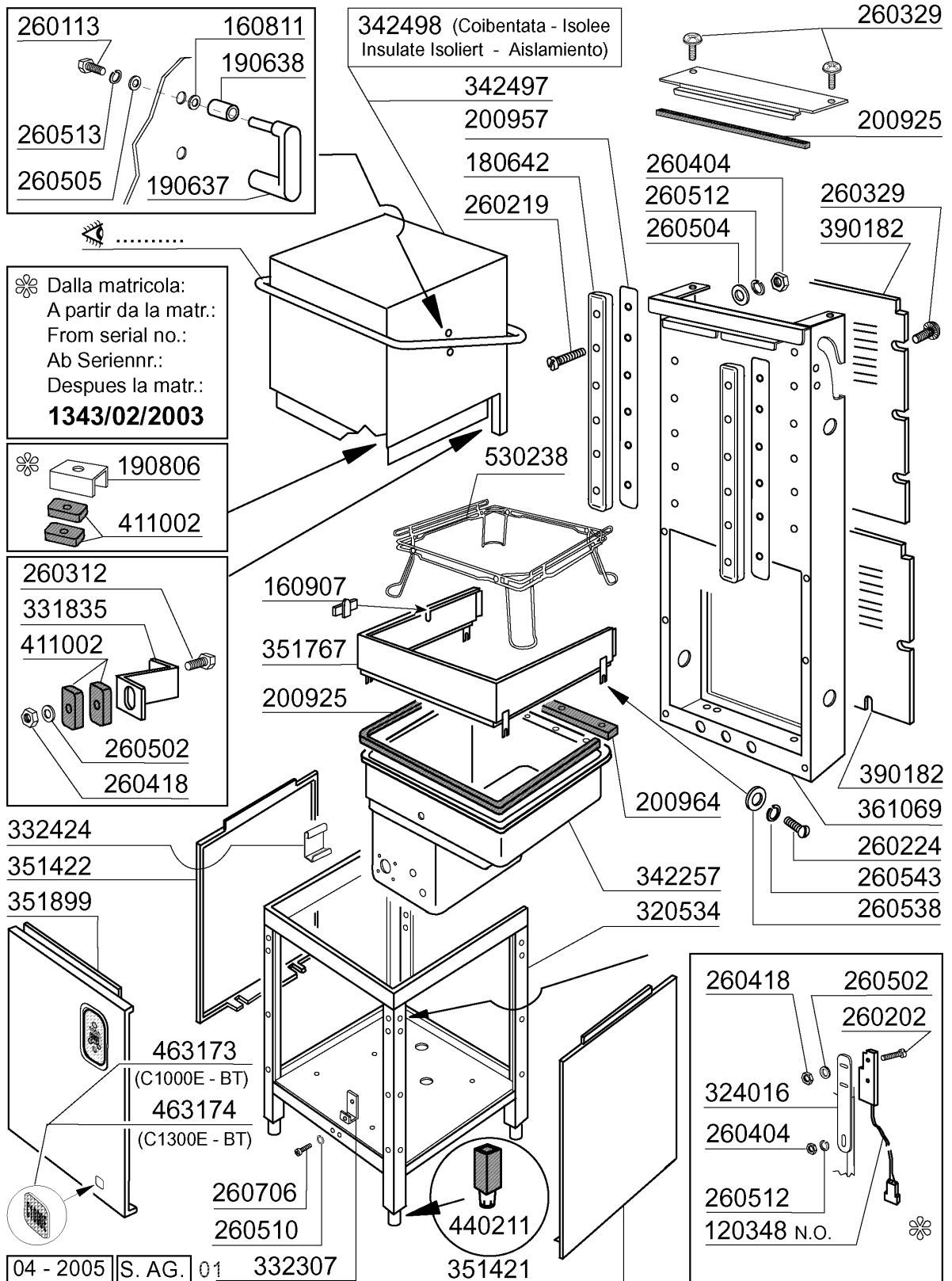
9/02



10 - 2003 S. AG.

C1300EBT

Karosserie/Tank



C1300EBT

Karosserie/Tank

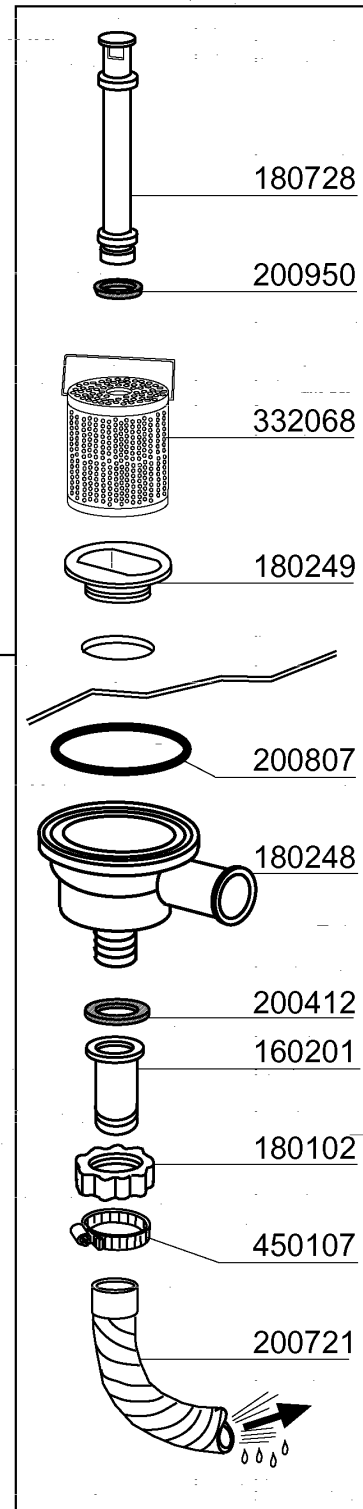
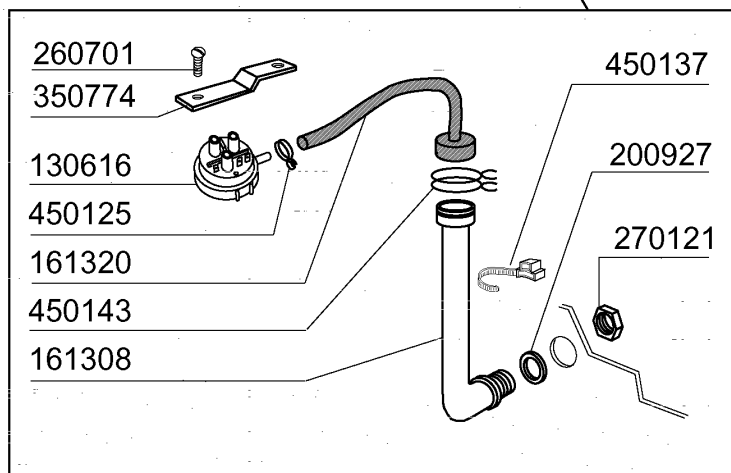
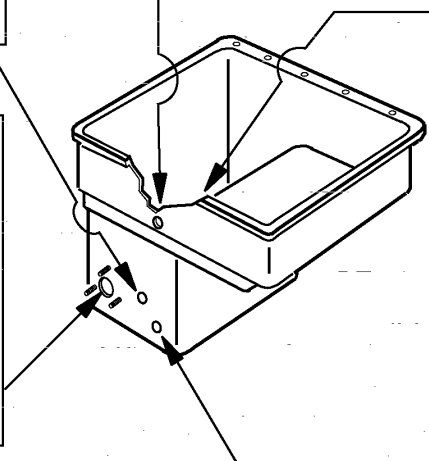
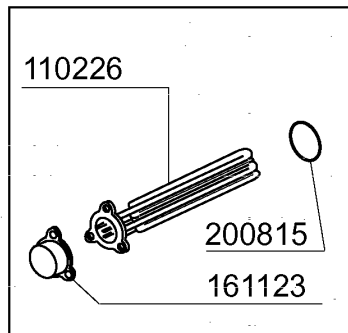
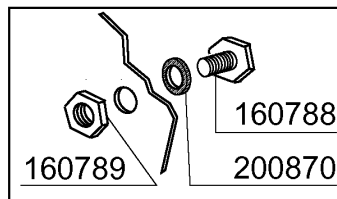
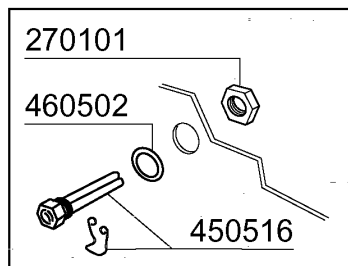
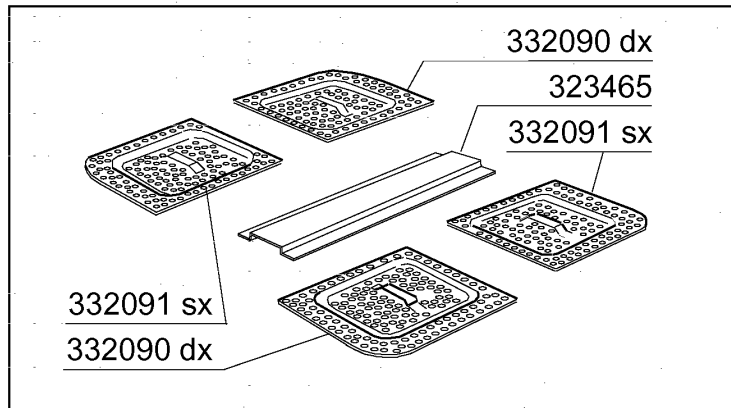
KODE	BEZEICHNUNG	PREIS (Eur)
120348	MAGN.SCHALTER (SCHLIESSER)	0.00
160811	GLEITRING F2 18X8,5 X1 ALGOF	0.00
160907	ANSCHLUSS ZU TISCHE C95-155	0.00
180642	FUEHRUNG	0.00
190637	FÜHRUNG FÜR "C"-TÜR	0.00
190638	ROLLE FÜR C-TÜRFÜHRUNG	0.00
190806	MAGNETGEHAEUSE	0.00
200925	DICHTUNG	0.00
200957	DICHTUNG	0.00
200964	DICHTUNG 618X14 SP.2	0.00
260113	ROSTFR.ST.TE-SCHRAUBE8X20 A2UN	0.00
260202	SCHRAUBE TCP 3X16	0.00
260219	ROSTF.ST TCP-SCHRAUBE6X35A2 UN	0.00
260224	TB-SCHRAUBE 6X15 B23-10-11-12	0.00
260312	SCHRAUBE TSP 4X16	0.00
260329	VITE M5X12 SPEC.ZIGR.SOTTOTEST	0.00
260404	ROSTFR.STAHLERN.MUETTER D6 UNI	0.00
260418	SELBST-SICHERNDE MUTTER M4	0.00
260502	FLACHSCHEIBE D.4	0.00
260504	ROSTFR.ST.FLACHSCHIEBE D6	0.00
260505	ROSTFR.ST.FLACHSCHEIBE D8 UNI	0.00
260510	GROWERSCHIEBE D.4	0.00
260512	ROSTFR.ST.GROWERSCHIEBE D6	0.00
260513	GROWERSCHIEBE D.8	0.00
260538	SCHIEBE 18X6X1,5 STAHL	0.00
260543	SCHIEBE D.6	0.00
260706	SCHARAUBE 3,9X13 STAHL	0.00
320534	UNTERE RAHMEN	0.00
324016	WINKEL FUER MIKROSCHALTER	0.00
331835	WINKEL FÜR MAGNET C165	0.00
332307	HALTERUNG	0.00
332424	SQUADRETTA SOST.TUBO PRESS.C	0.00
342257	TANK	0.00
342497	HAUBE	0.00
342498	SCHALL- WARMISOLIERTE HAUBE	0.00
351421	SEITLICHE TAFEL RECHTS	0.00
351422	SEITLICHE TAFEL LINKS	0.00
351767	FRONTTAFEL	0.00
351899	FRONT PANEEL C1000-1300	0.00
361069	HINTERE RAHMEN	0.00
390182	HINTERE TAFEL	0.00
411002	DAUERMAGNET 24X12	0.00
440211	FUSS	0.00
463173	TARGHETTA DOX SYSTEM C1000E	0.00
463174	TARGHETTA DOX SYSTEM C1300E	0.00
530238	HALTERUNG	0.00

C1300EBTKarosserie/Tank

KODE	BEZEICHNUNG	PREIS (Eur)
------	-------------	-------------

C1300EBT

Tank



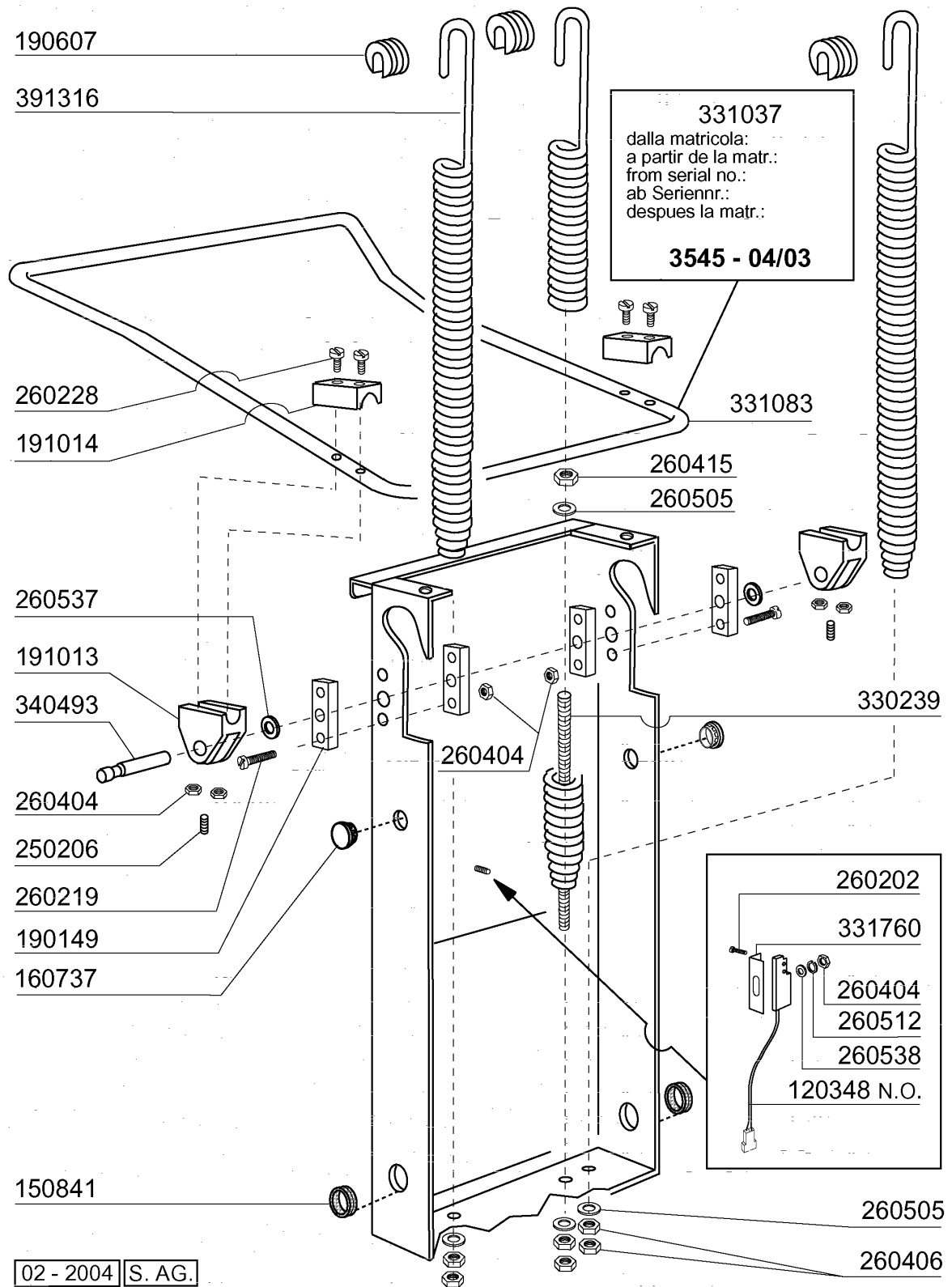
02 - 2004 | S. AG.

C1300EBT**Tank**

KODE	BEZEICHNUNG	PREIS (Eur)
110226	HEIZKOERPER 3000W 230/400V	0.00
130616	DRUCKSCHALTER 190/90 C95-155-	0.00
160201	KNIESTUECK F.TANKZULAUF MOPL	0.00
160788	PFROPFEN	0.00
160789	MUTTER	0.00
161123	HEIZKOERPERSCHUTZ H42 SNL	0.00
161308	LUFTFALLE C95-155	0.00
161320	SCHLAUCH FÜR LUFTFALLE	0.00
180102	GEWINDERING F.ABLAUFST.1"1/2 F	0.00
180248	ANSAUGWANNE	0.00
180249	MUTTER	0.00
180728	STANDROHR	0.00
200412	DICHTUNG ABLAUF11/2" 45X33X3	0.00
200721	ABLAUFSCHLAUCH 28X35 2MT.	0.00
200807	O-RING 3,53 X 110,72	0.00
200815	O-RING F.HEIZKÖRPER	0.00
200870	DICHTUNG 180X10X2	0.00
200927	DICHTUNG FÜR LUFTFALLE C95-C15	0.00
200950	VITON DICHTUNG	0.00
260701	SCHRAUBE 3,5X9,5	0.00
270101	SECHSWINKL.GEGENMUTT.1/2"	0.00
270121	GEGENMUTTER	0.00
323465	FILTERHALTERUNG	0.00
332068	FILTER	0.00
332090	FILTER RECHTS	0.00
332091	FILTER LINKS	0.00
350774	WINKEL	0.00
450107	SCHELLE FE ZN 38-50 H=12,2	0.00
450125	ELASTISCHE SCHELLE D.10,4X9,8	0.00
450137	BUNDVERSCHLUSS MIT FUSS 31900	0.00
450143	SCHELLE 39,7X37,7	0.00
450516	SCHUTZHUELLE FUER 2 THERMOSTAT	0.00
460502	ASBESTDICHTUNG 30X21X2 C34-R	0.00

C1300EBT

Griff

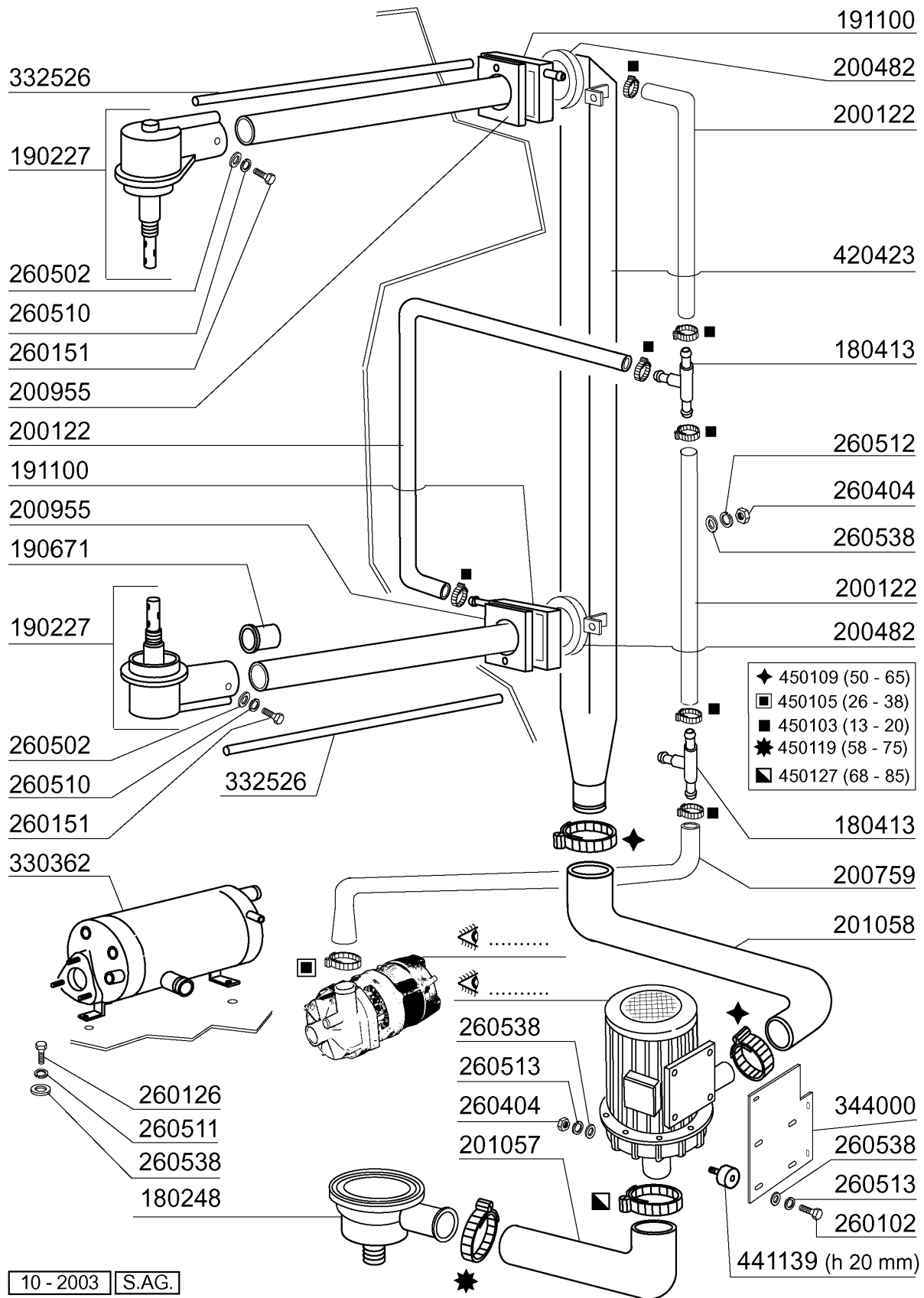


C1300EBT**Griff**

KODE	BEZEICHNUNG	PREIS (Eur)
120348	MAGN.SCHALTER (SCHLIESSER)	0.00
150841	KABELDURCHGANG	0.00
160737	PFROPFEN HEYCO D.34,9	0.00
190149	VERSTÄRKERUNG FÜR GRIFFHALTER.	0.00
190607	GRIFFSBUCHSE C30-70	0.00
191013	GELENK F. GRIFF C30 - C70	0.00
191014	FLANSCH F. GRIFF C30-70	0.00
250206	BEFESTIGUNGSDÜBEL D.6	0.00
260202	SCHRAUBE TCP 3X16	0.00
260219	ROSTF.ST TCP-SCHRAUBE6X35A2 UN	0.00
260228	ROSTFR.ST. SONDRSCHRAUBE 6X42	0.00
260404	ROSTFR.STAHLERN.MUETTER D6 UNI	0.00
260406	MUTTER 8MA	0.00
260415	ROSTFR.STAHL.SELBSTSICHER.MUTT	0.00
260505	ROSTFR.ST.FLACHSCHEIBE D8 UNI	0.00
260512	ROSTFR.ST.GROWERSCHIEBE D6	0.00
260537	ROSTFR.ST.FLACHSCHEIBE D13X20X	0.00
260538	SCHIEBE 18X6X1,5 STAHL	0.00
330239	ZUGSTANGE	0.00
331037	GRIFF C95-155-165 DOPPELWANDIG	0.00
331083	GRIFF	0.00
331760	HALTERUNG	0.00
340493	STIFT F. GELENK C30	0.00
391316	FEDER FUER GRIFF C85/140-G75	0.00

C1300EBT

Wasch-und Nachspülsäule

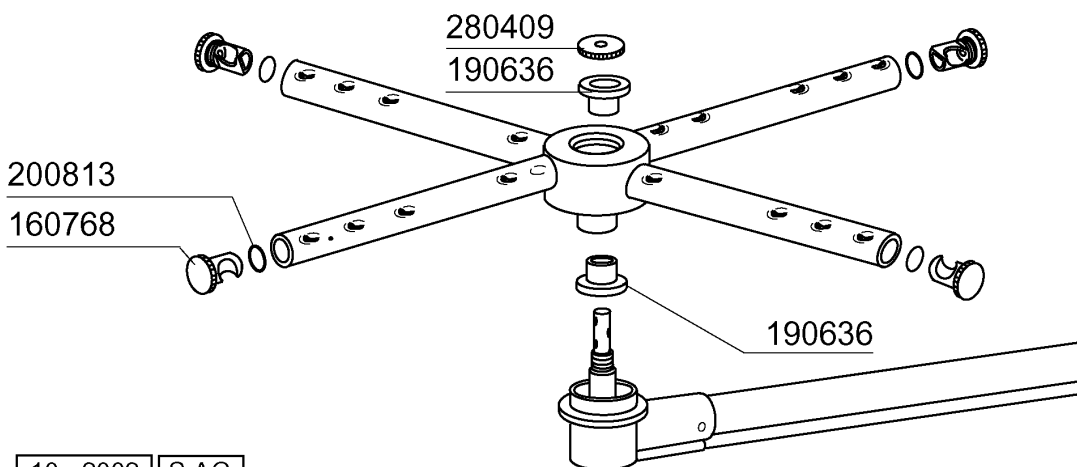
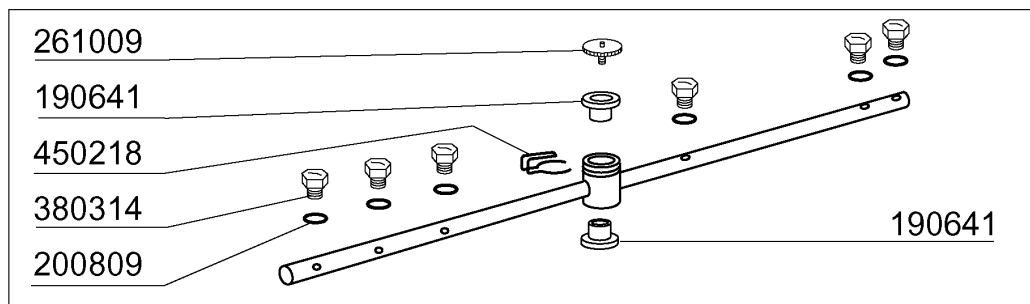
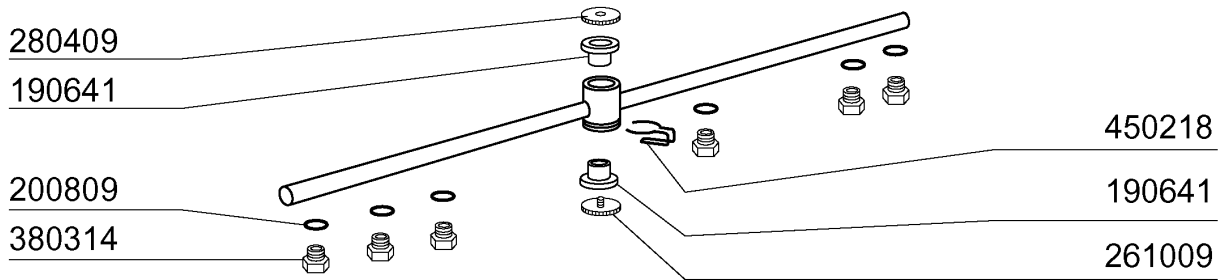
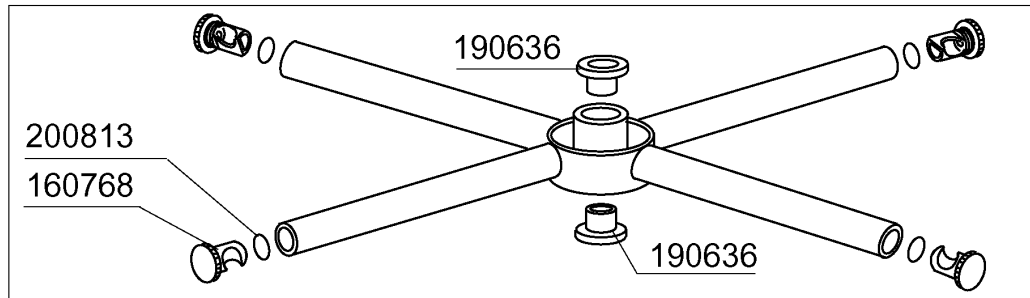
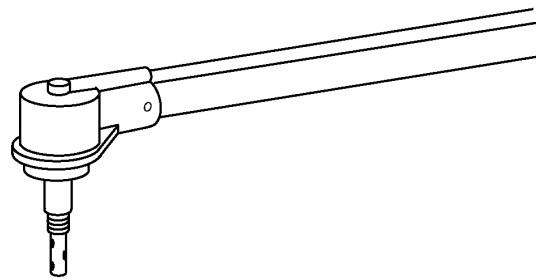


C1300EBT**Wasch-und Nachspülsäule**

KODE	BEZEICHNUNG	PREIS (Eur)
180248	ANSAUGWANNE	0.00
180413	T-NIPPEL D.11,5 - NACHSPÜLGRUP	0.00
190227	ARMHALTERUNG	0.00
190671	BUCHSE	0.00
191100	NACHSPUELKOLLEKTOR C-LC	0.00
200122	SCHLAUCH 11X19	0.00
200482	DICHTUNG 60X54 RAMPE C140	0.00
200759	DRUCKSCHLAUCH FÜR ECORINSE AC-	0.00
200955	DICHTUNG	0.00
201057	ANSAUGSCHLAUCH	0.00
201058	DRUCKSCHLAUCH	0.00
260102	SCHRAUBE TE 6X10	0.00
260126	SCHRAUBE TE 5X12	0.00
260151	SCHRAUBE TE 4X12	0.00
260404	ROSTFR.STAHLERN.MUETTER D6 UNI	0.00
260502	FLACHSCHEIBE D.4	0.00
260510	GROWERSCHIEBE D.4	0.00
260511	GROWERSCHIEBE D.5	0.00
260512	ROSTFR.ST.GROWERSCHIEBE D6	0.00
260513	GROWERSCHIEBE D.8	0.00
260538	SCHIEBE 18X6X1,5 STAHL	0.00
330362	BOILER FUER BREAK TANK	0.00
332526	NACHSPÜLUNGSSCHLAUCH	0.00
344000	HALTERUNG FÜR PUMPE	0.00
420423	WASCHRAMPE	0.00
441139	SCHWINGUNGS-DAEMPFEND.FUSS 25X	0.00
450103	SCHLAUCHSCH. FE ZN. 13-20 H=9	0.00
450105	SCHLAUCHSCH. H=12,2 26-38	0.00
450109	SCHLAUCHSCHELLE 50-65	0.00
450119	SCHLAUCHSCHEL. 58-75 H=12,2	0.00
450127	SCHLAUCHSCHEL. 68-85 H=12,2	0.00

C1300EBT

Wasch-und Nachspülarme



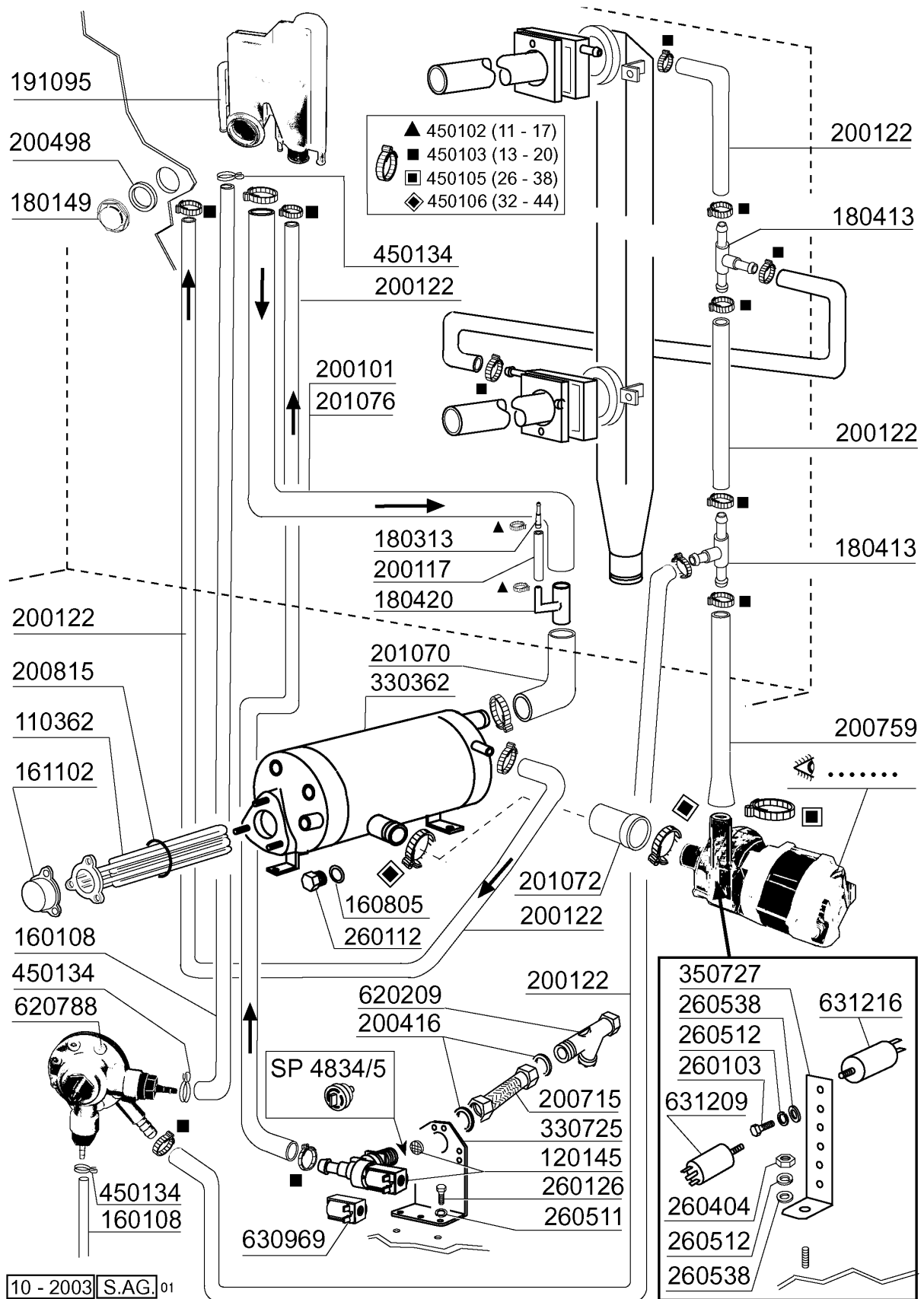
10 - 2002 S.A.G.

C1300EBT**Wasch-und Nachspülarme**

KODE	BEZEICHNUNG	PREIS (Eur)
160768	PFROPFEN FÜR C95-155 WASCHARM	0.00
190636	BUCHSE FÜR WASCHARM C95-155-16	0.00
190641	BUCHSE FÜR NACHSPÜLARM C95-155	0.00
200809	OR DICHTUNG 1,78X8,73X12,29	0.00
200813	OR DICHTUNG 2,21X16,36X20,78	0.00
261009	BEFESTIG.SCHRAUBE F.SPUELARM	0.00
280409	KLEMMRING SPUELARMKREUZ C140	0.00
380314	NACHSPÜLDÜSE OV1/8" 303 80LT 8	0.00
420535	WASCHARM	0.00
430316	NACHSPÜLARM FÜR C95-C155-C165	0.00
450218	FEDER BEFEST.SCHRAUBE NACHSPÜL	0.00

C1300EBT

Nachspülgruppe / Break Tank



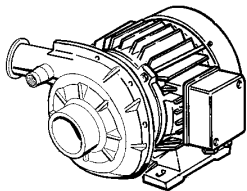
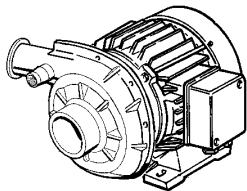
10 - 2003 S.A.G. 01

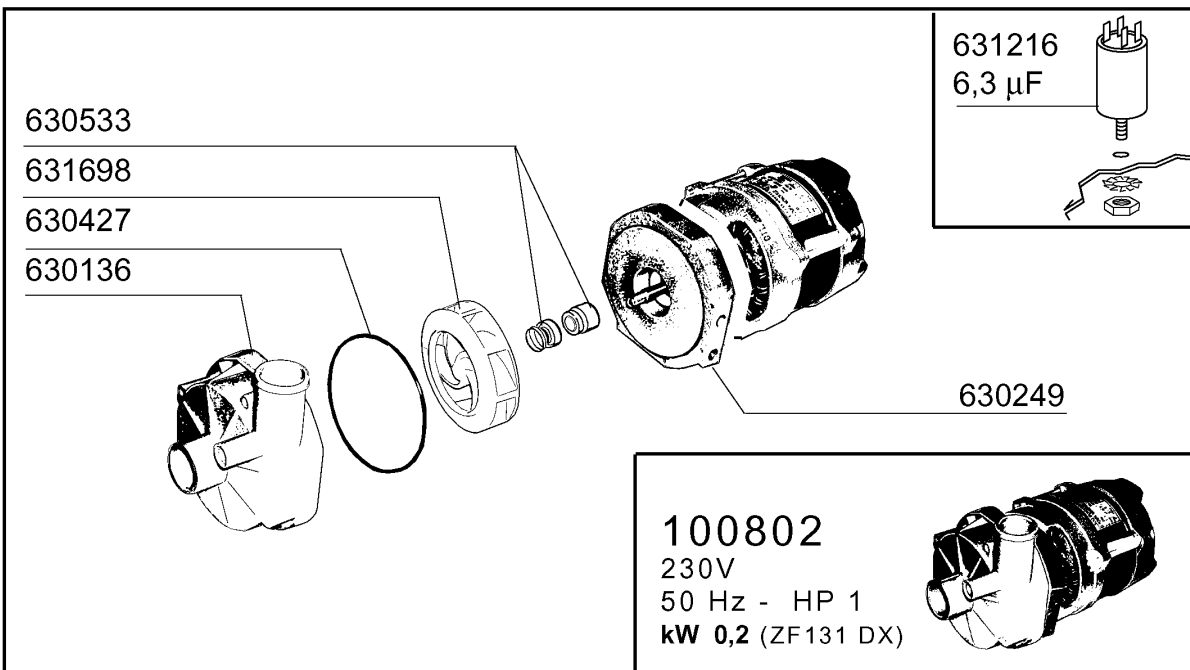
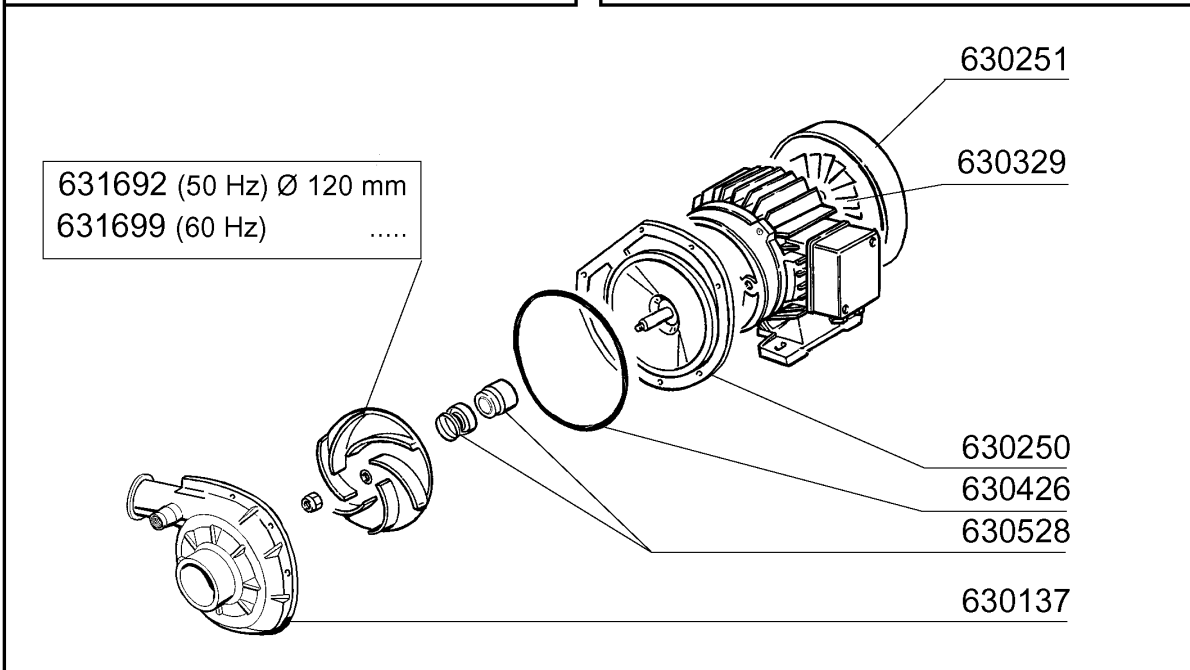
C1300EBT**Nachspülgruppe / Break Tank**

KODE	BEZEICHNUNG	PREIS (Eur)
110362	HEIZKÖRPER 9000W 220/380V	0.00
120145	E-VENTIL F2 14LT/N TYP 1 WEG	0.00
160108	ANSAUGSCHLAUCH D.8X5 F.DOSIERG	0.00
160805	DICHTUNG D.8	0.00
161102	HEIZKOERPERSCHUTZ MOPL.	0.00
180149	PLASTIKMUTTER	0.00
180313	"T"-NIPPEL	0.00
180413	T-NIPPEL D.11,5 - NACHSPÜLGRUP	0.00
180420	"T"-NIPPEL	0.00
191095	BEHAELTER FUER BREAK TANK	0.00
200101	GUMMISCHLAUCH 25X35	0.00
200117	GUMMISCHLAUCH 7X16	0.00
200122	SCHLAUCH 11X19	0.00
200416	DICHTUNG D. 3/4"	0.00
200498	DICHTUNG ABLAUF 1 1/2" 65X47X2	0.00
200715	ZULAUFSCHLAUCH 2M ROSTFR.ST.	0.00
200759	DRUCKSCHLAUCH FÜR ECORINSE AC-	0.00
200815	O-RING F.HEIZKÖRPER	0.00
201070	SCHLAUCH	0.00
201072	SCHLAUCH	0.00
201076	SCHLAUCH	0.00
260103	SCHRAUBE TE 6X12	0.00
260112	ROSTFR.STAHL TE-SCHRAUBE 8X16	0.00
260126	SCHRAUBE TE 5X12	0.00
260404	ROSTFR.STAHLERN.MUETTER D6 UNI	0.00
260511	GROWERSCHEIBE D.5	0.00
260512	ROSTFR.ST.GROWERSCHIEBE D6	0.00
260538	SCHIEBE 18X6X1,5 STAHL	0.00
330362	BOILER FUER BREAK TANK	0.00
330725	STANDARDWINKEL FUER E-VENTIL	0.00
350727	WINKEL	0.00
450102	SCHELLE FE ZN 11-17 H=9	0.00
450103	SCHLAUCHSCH. FE ZN. 13-20 H=9	0.00
450105	SCHLAUCHSCH. H=12,2 26-38	0.00
450106	SCHLAUCHSCH. H=12,2 32-44	0.00
450134	ELASTISCHE SCHELLE D.9,3X8,8	0.00
620209	EINLAUFFILTER	0.00
620788	GLANZMITTELDOSIERER H22060	0.00
630969	SPULE S4216 220/50HZ	0.00
631209	ENTSTÖRFILTER	0.00
631216	KONDENSATOR 6.3 MF 450V	0.00

C1300EBT

Waschpumpe

<p>C1000 E BT 100798</p>  <p>HP 1,5 - Kw 1.1 V. 230 - 400/3 50 Hz (ZF 650 DX - 1612)</p>	<p>100796 C1300 E BT</p>  <p>HP 2 - Kw 1.5 V. 230 - 400/3 50 Hz (ZF 800 DX - 1611)</p>
----------------------------------------------------------------------------------------------------------------------------------------------------------------------------------------------------------------------	------------------------------------------------------------------------------------------------------------------------------------------------------------------------------------------------------------------------------



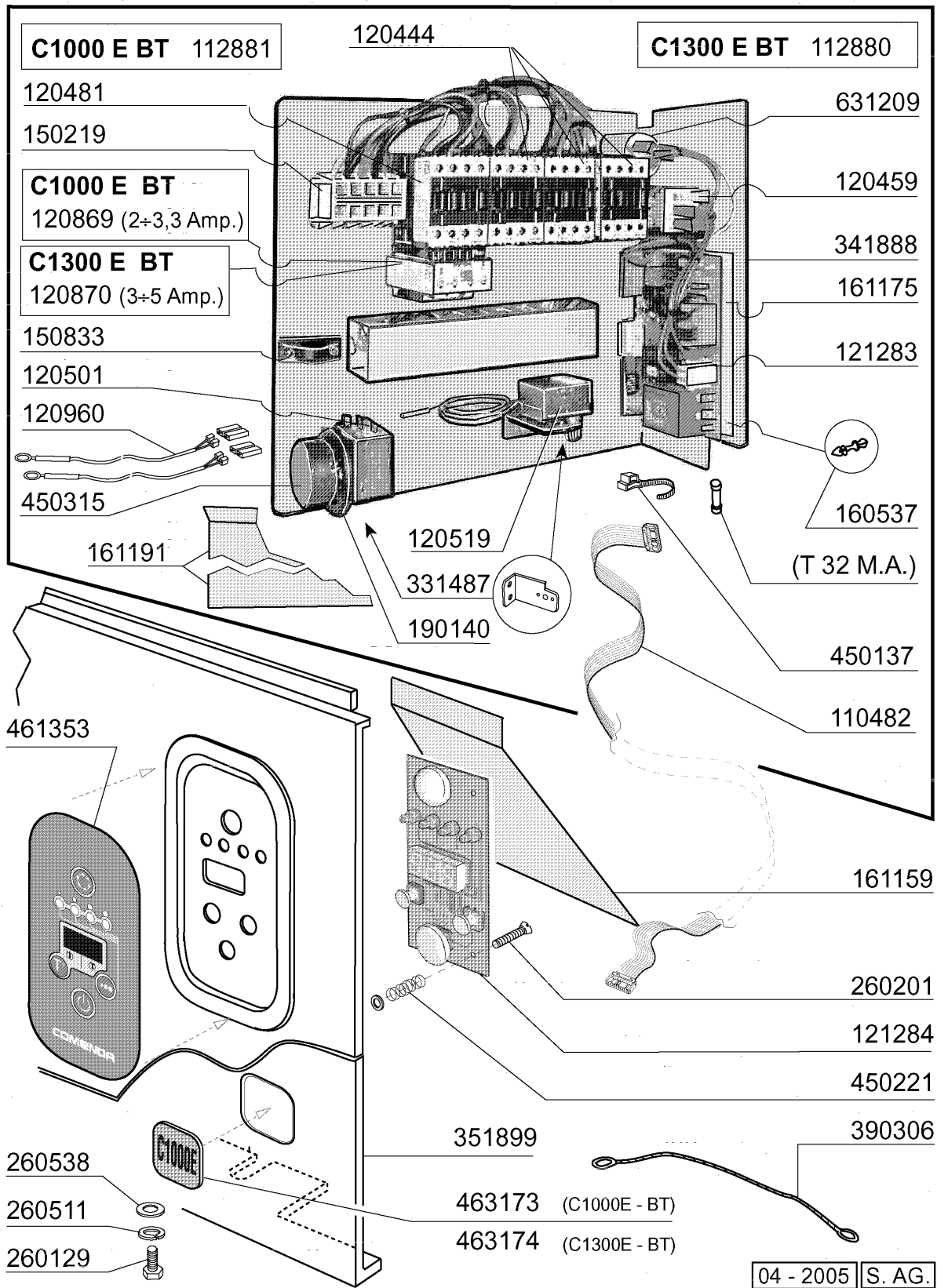
10 - 2003 | S. AG.

C1300EBT**Waschpumpe**

KODE	BEZEICHNUNG	PREIS (Eur)
100796	PUMPE 2HP 400/3/50HZ LGB	0.00
100798	PUMPE 1,5HP LGB	0.00
100802	PUMPE HP 0,3	0.00
630136	PUMPENGEHAEUSE LGB	0.00
630137	GEHAEUSE	0.00
630249	FLANSCH PUMPE	0.00
630250	FLANSCH PUMPE	0.00
630251	LAUFRADDECKEL	0.00
630329	PUMPENLUEFTERRAD	0.00
630426	DICHTUNG	0.00
630427	DICHTUNG FÜR PUMPE	0.00
630528	MECH. DICHTUNG	0.00
630533	MECH.DICHTUNG LGB	0.00
631216	KONDENSATOR 6.3 MF 450V	0.00
631692	LAUFRAD PUMPE	0.00
631698	LAUFRAD PUMPE LGB	0.00
631699	LAUFRAD PUMPE	0.00

C1300EBT

Schalttafel



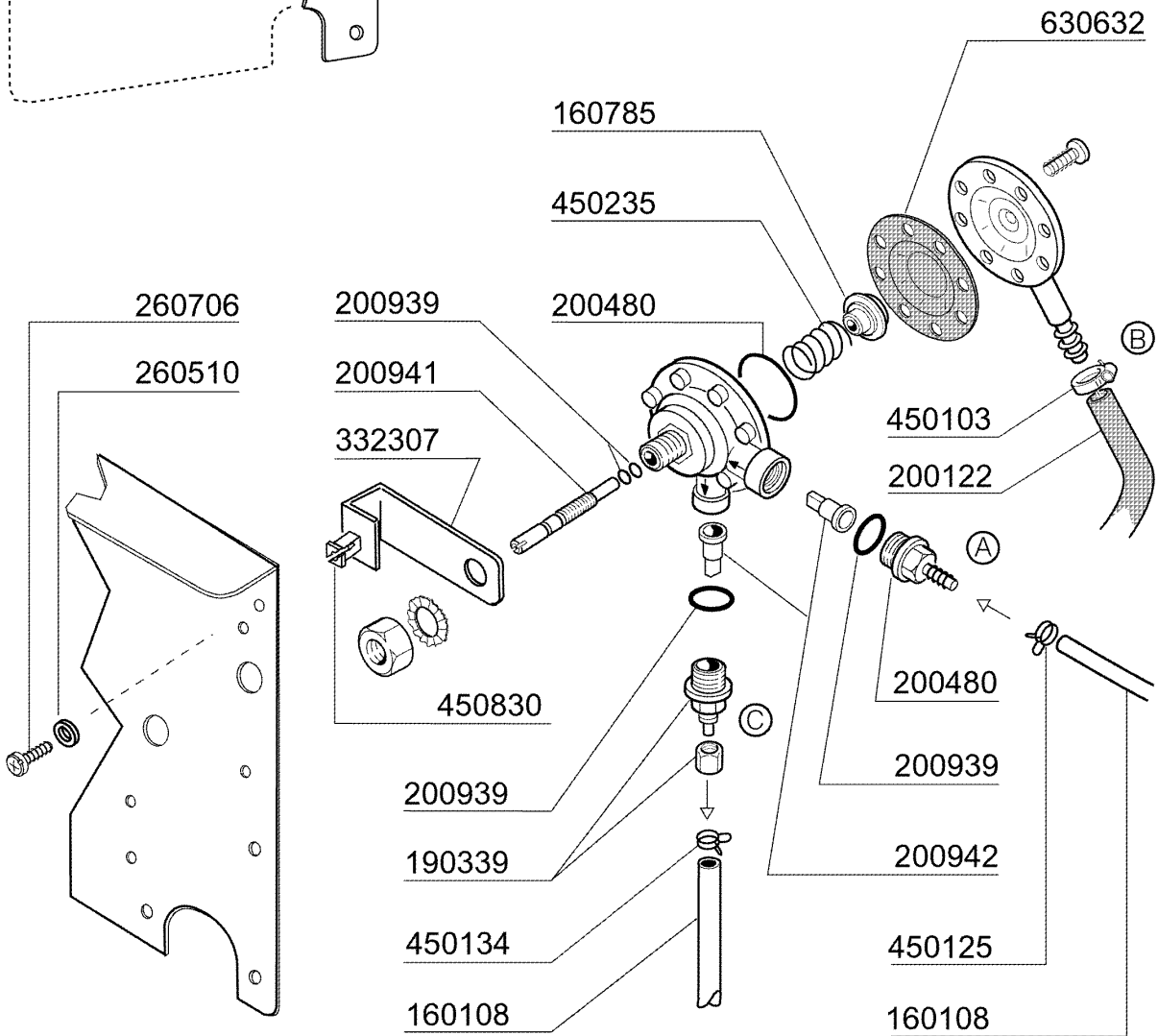
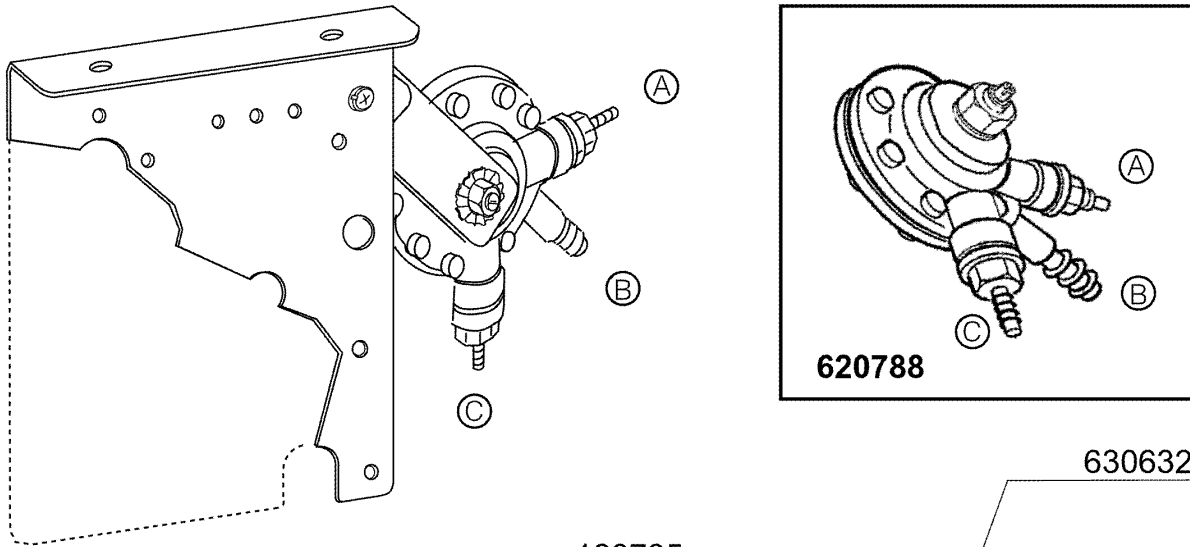
04 - 2005 | S. AG.

C1300EBT**Schalttafel**

KODE	BEZEICHNUNG	PREIS (Eur)
110482	KABEL FUER E-TAFEL	0.00
112880	VERDRAHT.C1300E BT	0.00
112881	VERDRAHT.C1000E BT	0.00
120444	SCHÜTZ 9A 220V 50HZ HR0901NM	0.00
120459	HILFSRELAIS 16A 220V C95-155-B	0.00
120481	SCHUETZ 9A - 230V	0.00
120501	THERMOSTAT 30/90°MT 1 TR/2	0.00
120519	THERMOSTAT 95-125° SIC.LS1 C-	0.00
120869	THERMOAUSLÖSER 2/3,3	0.00
120870	THERMOAUSLÖSER 3/5	0.00
120960	FÜHLER	0.00
121283	E-TAFEL "C-GE"	0.00
121284	ELEKTRONISCHE TAFEL C-GE	0.00
150219	KLEMMENLEISTE 5P MMQ165VD26	0.00
150833	KEBELDURCHGANG BR/BC	0.00
160537	ABSTANDSTÜCK F. ELEKTR.LOCHKAR	0.00
161159	ABDECKUNG FÜR STEUERKARTE C166	0.00
161175	ABDECKUNG	0.00
161191	SCHÜTZ FÜR E-TAFEL	0.00
190140	GRAUE HALTERUNG F.DRUCKTASTE B	0.00
260129	SCHRAUBE TE M 5X20	0.00
260201	SCHRAUBE TCP 3X10	0.00
260511	GROWERSCHEIBE D.5	0.00
260538	SCHIEBE 18X6X1,5 STAHL	0.00
331487	HALTERUNG FÜR 1 THERMOSTAT	0.00
341888	HALTERUNG F.E-TAFEL	0.00
351899	FRONT PANEEL C1000-1300	0.00
390306	SEIL	0.00
450137	BUNDVERSCHLUSS MIT FUSS 31900	0.00
450221	FEDER FÜR ELEKTR.PLATINE	0.00
450315	KNEBEL F.THERMOSTAT 90°	0.00
461353	SCHALTTAFFEL	0.00
463173	TARGHETTA DOX SYSTEM C1000E	0.00
463174	TARGHETTA DOX SYSTEM C1300E	0.00
631209	ENTSTÖRFILTER	0.00

C1300EBT

Klarspüler-dosiergerät



01 - 2004 | S. AG.

C1300EBT**Klarspüler-dosiergerät**

KODE	BEZEICHNUNG	PREIS (Eur)
160108	ANSAUGSCHLAUCH D.8X5 F.DOSIERG	0.00
160785	FÜHRUNG FÜR FEDER GLANZMTLDOSI	0.00
190339	ANSCHLUSS FÜR GLANZMITTELDOSIE	0.00
200122	SCHLAUCH 11X19	0.00
200480	DICHTUNG NACHSPUELARM	0.00
200939	DICHTUNG OR	0.00
200941	DICHTUNG OR	0.00
200942	SAUGVENTIL GLANZMITTELDOSIERG.	0.00
260510	GROWERSCHIEBE D.4	0.00
260706	SCHARAUBE 3,9X13 STAHL	0.00
332307	HALTERUNG	0.00
450103	SCHLAUCHSCH. FE ZN. 13-20 H=9	0.00
450125	ELASTISCHE SCHELLE D.10,4X9,8	0.00
450134	ELASTISCHE SCHELLE D.9,3X8,8	0.00
450235	FEDER GLANZMTLDOSIER	0.00
450830	SCHRAUBE	0.00
620788	GLANZMITTELDOSIERER H22060	0.00
630632	MEMBRANE GLANZMITTELDOSIERER H	0.00