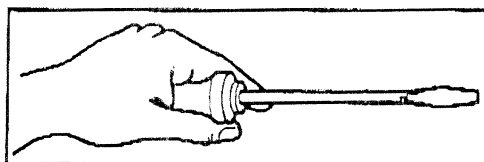


80/81/82



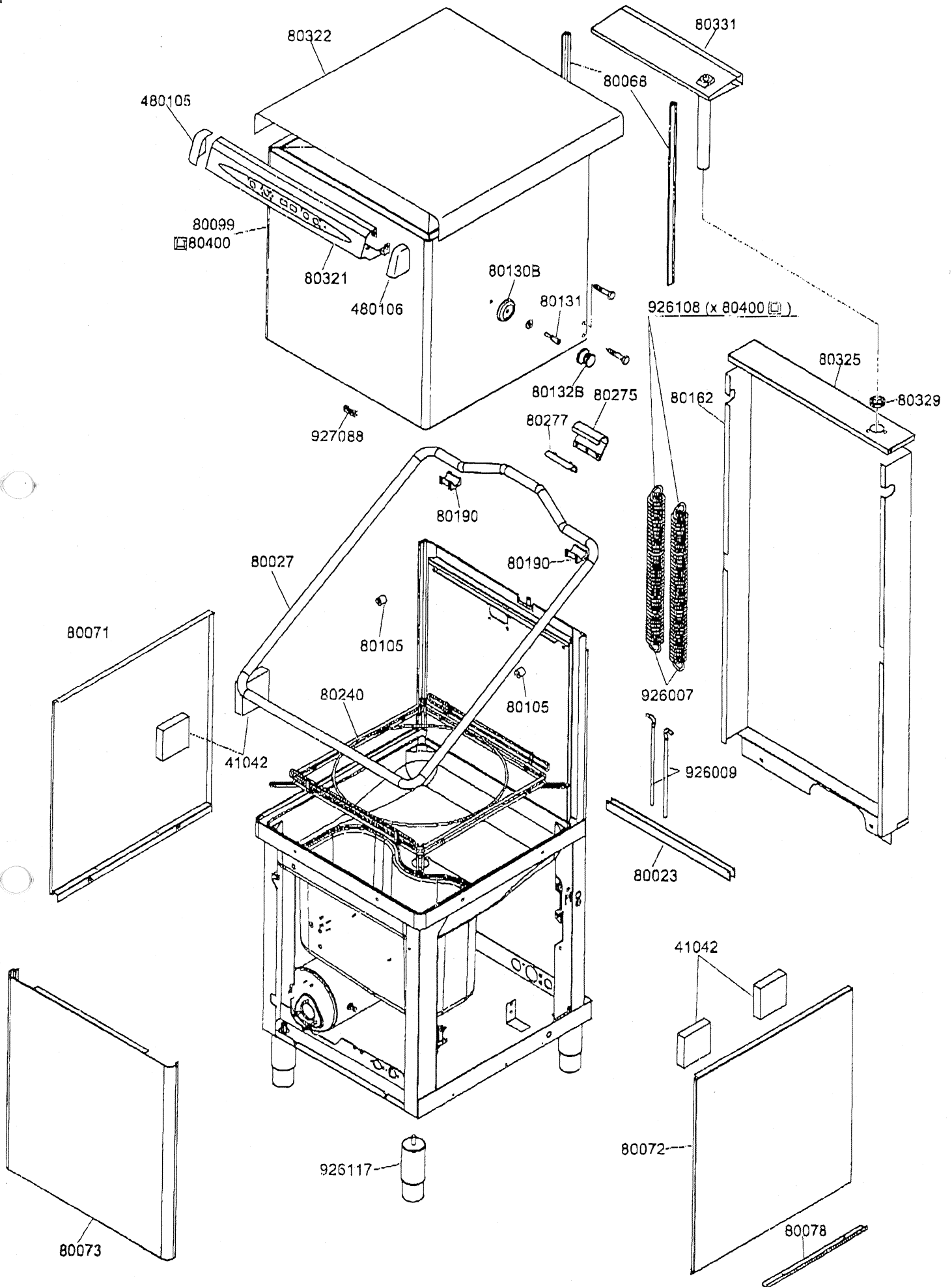
- v. 1 - Carrozzeria
- v. 2 - Impianto elettrico
- v. 3 - Componenti in vasca
- v. 4 - Lance lavaggio - Risciacquo
- v. 5 - Pompa lavaggio
- v. 6 - Pompa lavaggio

- Tab. 1 - Machine body**
- Tab. 2 - Electrical components**
- Tab. 3 - Components in the tank**
- Tab. 4 - Wash arms - Rinsing**
- Tab. 5 - Wash pump**
- Tab. 6 - Wash pump**

- b. 1 - Carroceria
- b. 2 - InstalaciÓn elÉctrica
- b. 3 - Componentes en cuba
- b. 4 - Lances lavages - Enjuague
- b. 5 - Bomba lavado
- b. 6 - Bomba lavado

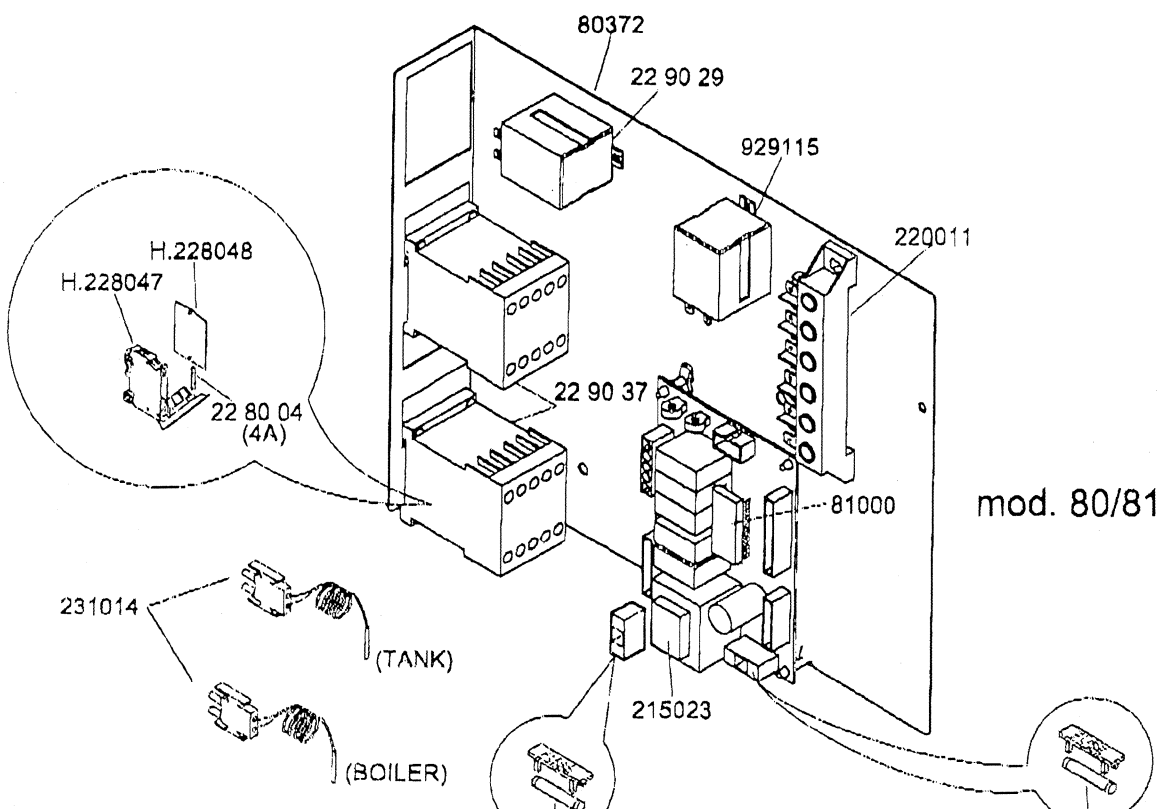
- Tab. 1 - Carrosserie**
- Tab. 2 - Installation électrique**
- Tab. 3 - Composants de cuve**
- Tab. 4 - Rampes de lavage - RinÁa**
- Tab. 5 - Pompe lavage**
- Tab. 6 - Pompe lavage**

- f. 1 - Verkleidung
- f. 2 - Elektrische Anlage
- f. 3 - Bauteile im Waschtank
- f. 4 - Spuelarme - Klarsp, lung
- f. 5 - Sp,lpumpe
- f. 6 - Sp,lpumpe

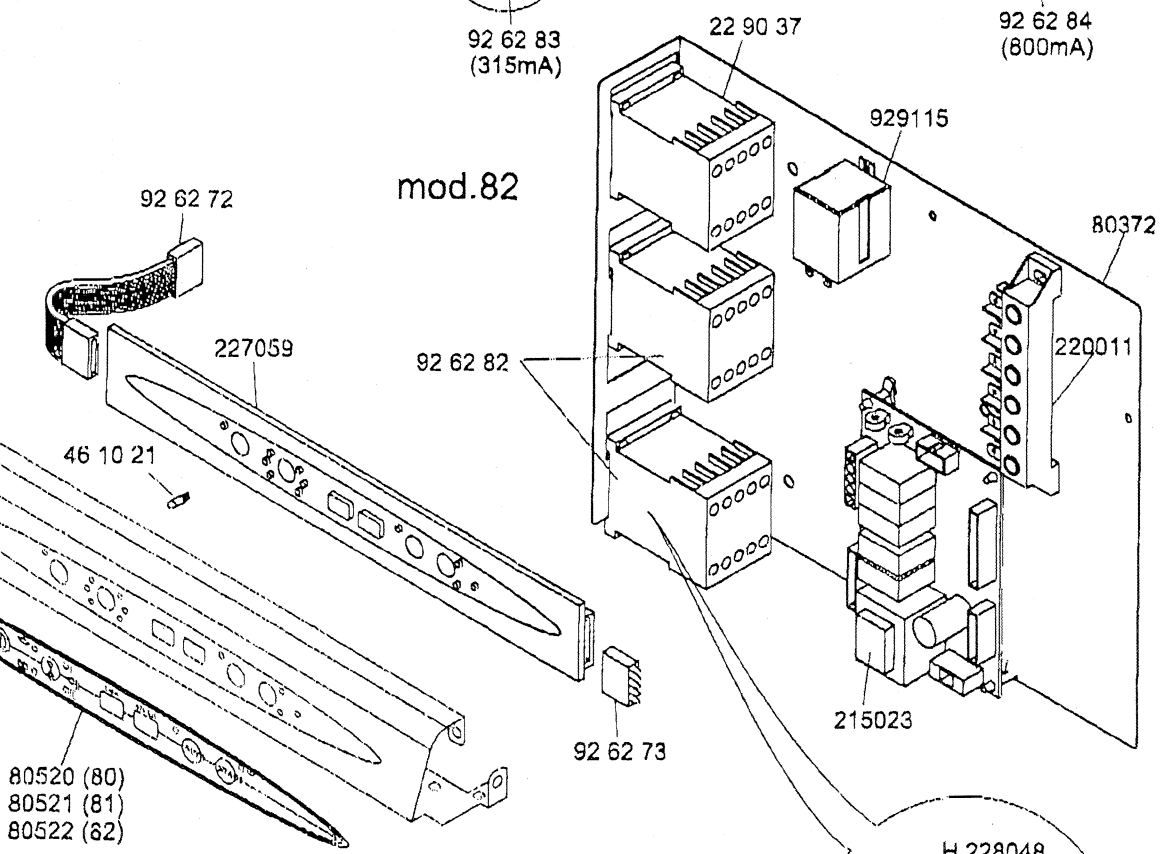


□ (Coibentazione; Insulation)

80/81/82

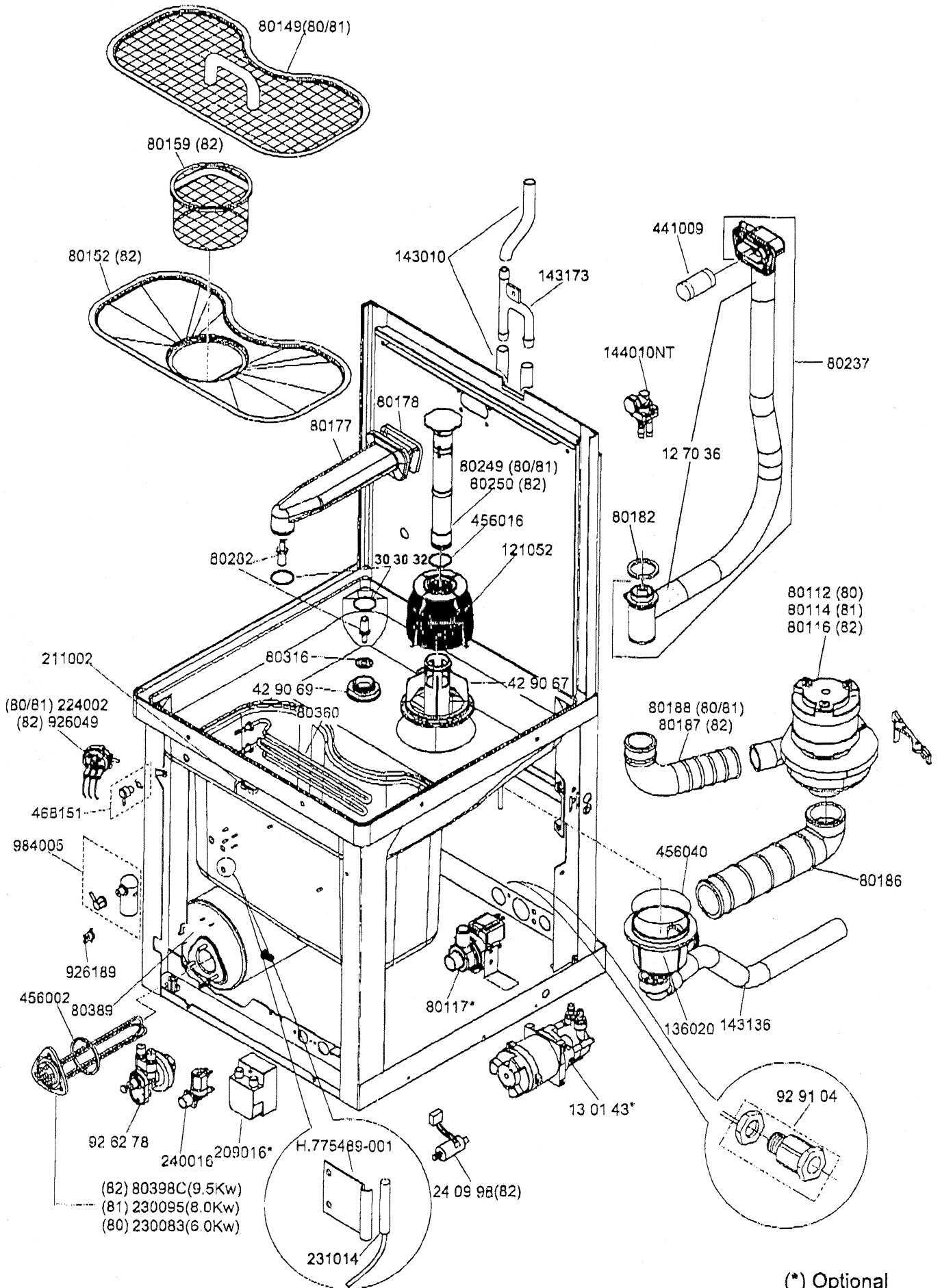


mod. 80/81



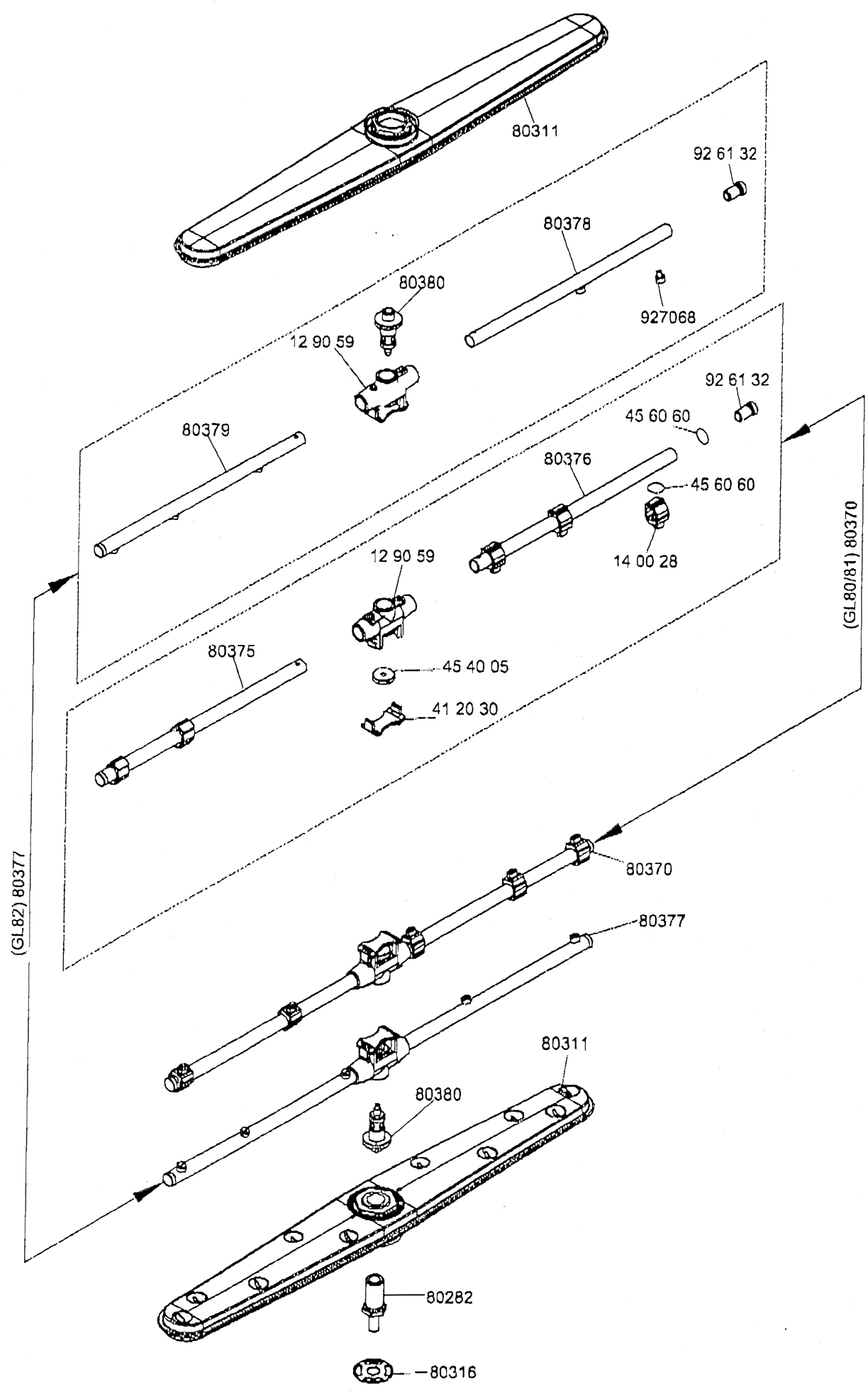
mod. 82

80/81/82



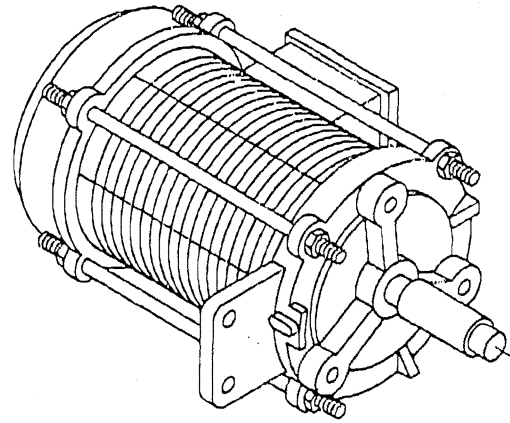
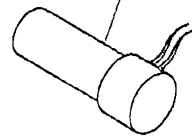
(*) Optional

80/81/82

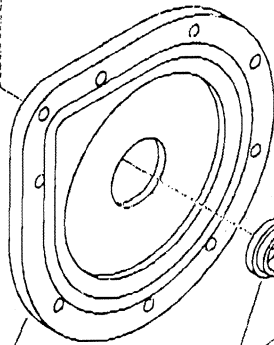


80/81/82

20 60 05

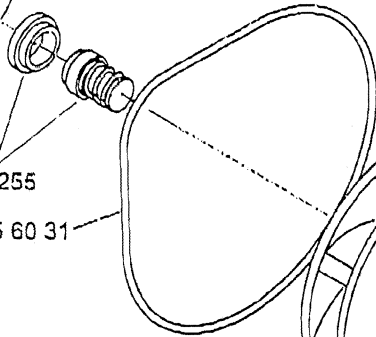


31 50 11

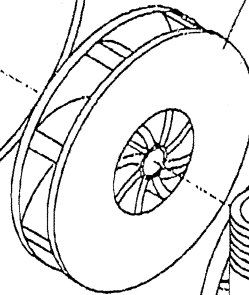


926255

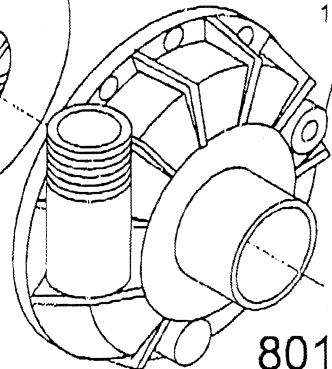
45 60 31



124031

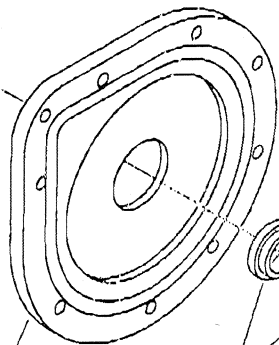


11 60 13



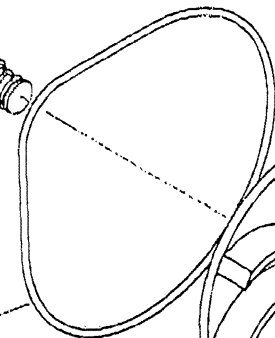
80112
(ZF400)
RV80

926083

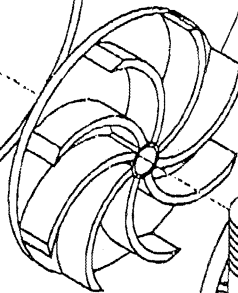


92 62 74

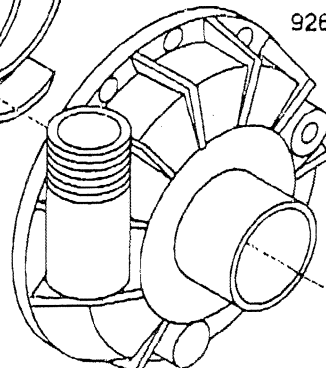
926084



92 62 75

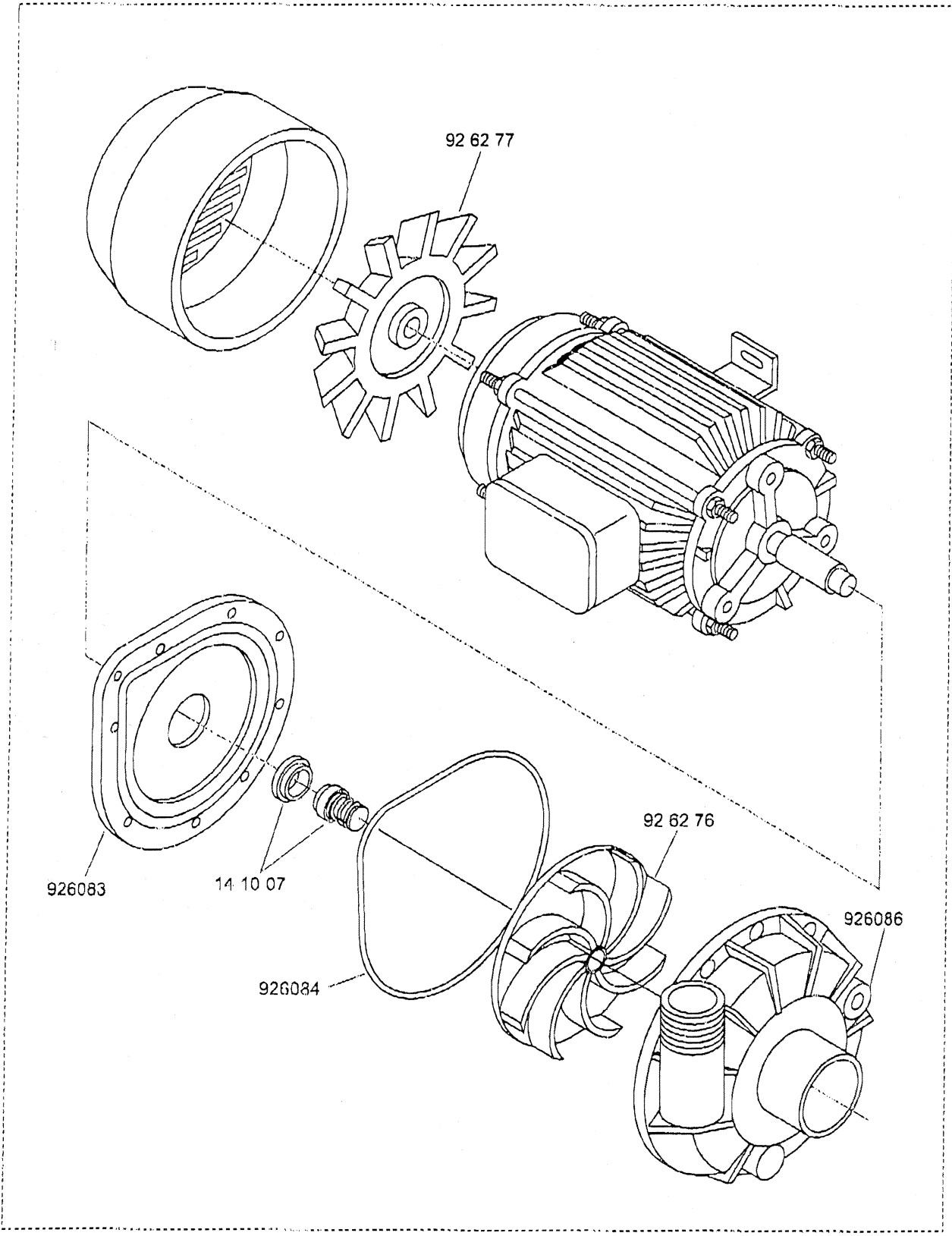


926086

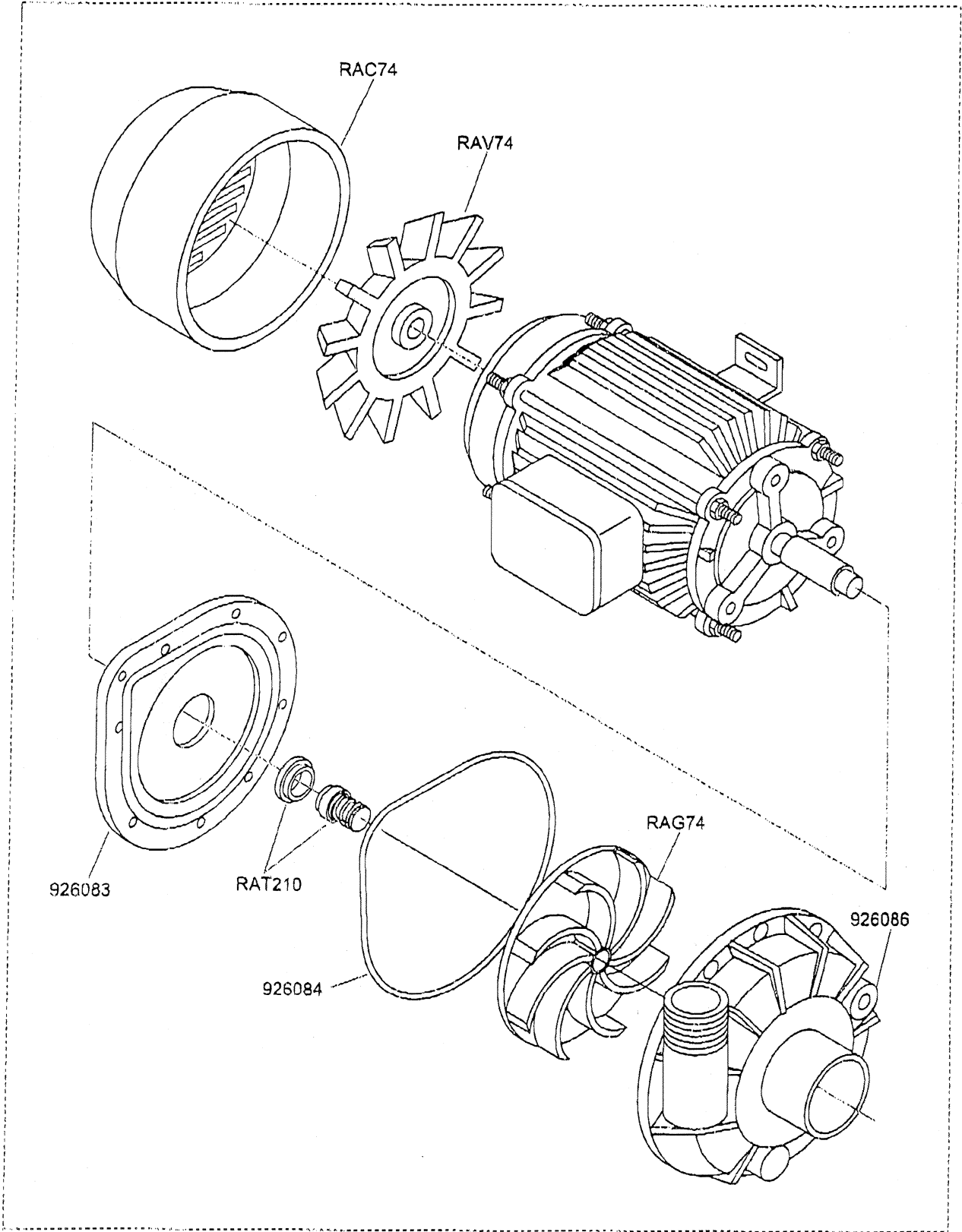


80114
(ZF522)
RV81

80/81/82



80116 (AM5225)
RV82



80116 (AM5225)