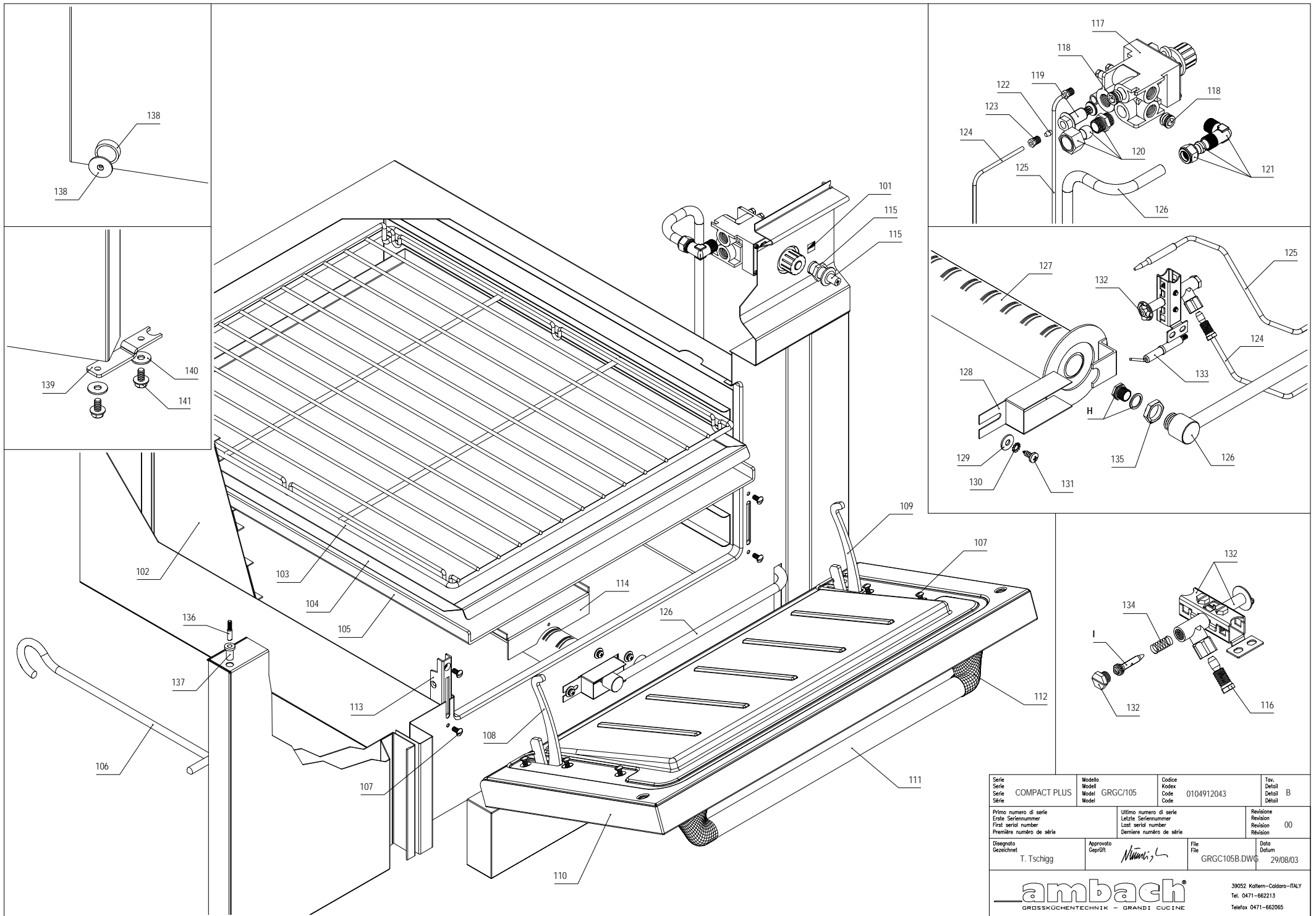


Serie Série Série	COMPACT PLUS	Modello Modell Model	GRGC/105	Codice Kodex Code	0104912043	Tav. Detail Détail	A
Primo numero di serie Erste Seriennummer First serial number		Ultimo numero di serie Letzte Seriennummer Last serial number		Revisione Revision Revision		00	
Disegnato Gezeichnet	Approvato Geprüft	File Date	GRGC105.DWG	Data Datum	29/08/03		
				39052 Kattem-Caldaro-ITALY Tel. 0471-662213 Telefax 0471-662065			



Serie Série Série Série	COMPACT PLUS	Modello Modell Model Model	GRGC/105	Codice Kodez Code Code	0104912043	Tav. Detail Détail	B
Primo numero di serie Erste Seriennummer First serial number Première numéro de série	Ultimo numero di serie Letzte Seriennummer Last serial number Dernière numéro de série	Revisione Revision Revision Révision	00	Approvato Geprüft	<i>T. Tschigg</i>	File Datum	GRGC105B.DWG 29/08/03
Disegnato Gezeichnet		T. Tschigg		File Datum		GRGC105B.DWG 29/08/03	
<b>ambach</b> GRSSKÜCHENTECHNIK - GRANDI CUCINE						39052 Kallern-Caldaro-ITALY Tel. 0471-662213 Telefax 0471-662065	

**0104912043 Model: GRGC/105**

**Gasherd 6 Flammen - Gas Bratrohr + Elt. Wärmesch.  
Gas range 6 burners - gas oven + elt. hot cupboard**

**Cucina a gas 6 fuochi - forno a gas + armadio caldo elt.  
Fourneau à gaz 6 feux - four à gaz + étuve électrique**

	Code	Beschreibung	Descrizione	Description	Désignation	St/Qty	Start	Finish	Serialnr.
1	5010108996	Reduzierrost Inox	Griglia riduzione inox	Adapter grill inox	Grille de réduction en inox	CP/75			
2	5010108970	Sternrost Inox	Griglia gas inox	Inox grate	Grille étoilée de brûleur en inox	GR/75			
3	5022908971	Schaltknopf Gas	Manopola gas	Gas knob	Bouton de commande gaz	GR/75			
4	5025009441	Schild	Targhetta	Label	Plaque	13x13 mm			
5	5025009444	Schild	Targhetta	Label	Plaque	13x13 mm			
6	5025009443	Schild	Targhetta	Label	Plaque	13x13 mm			
7	5025009445	Schild	Targhetta	Label	Plaque	13x13 mm			
8	5018709571	Flammenverteiler "C"	Spartifiamma "C"	Flame distributor "C"	Chapeur de brûleur type "C"	CP/75			
9	5018709572	Flammenverteiler "D"	Spartifiamma "D"	Flame distributor "D"	Chapeur de brûleur type "D"	CP/75			
10	5016909391	Brenner "C"	Brucciatoe "C"	Burner "C"	Brûleur de type "C"	GR/75			
11	5016909392	Brenner "D"	Brucciatoe "D"	Burner "D"	Brûleur de type "D"	GR/75			
12	5017308860	Dichtung O-Ring	Guarnizione O-ring	Seal O-ring	Joint torique d'étanchéité	94,84x3,53			
13	3028608964	Regulierhülse Luft	Boccola regolazione aria	Air regulation bracket	Douille de régulation d'air	CP/75			
14	5041002644	Schraube 6kt	Vite te esagonale	Hexagon screw	Vis hexagonale	M4x8			
15	5016908870	Brennerrohr Venturi	Tubo bruciatoe venturi	Burner pipe venturi	Tuyau de brûleur Venturi	GR/75			
16	5024102012	Thermofühler 600mm	Termocoppia 600mm	Thermocouple 600mm	Thermocouple 600mm	GH/HG			
17	5024102013	Thermofühler 320mm	Termocoppia 320mm	Thermocouple 320mm	Thermocouple 320mm	GH/HG			
18	5000508804	Rohr Zündbrenner lang	Tubo pilota lungo	Long pilot burner tube	Tuyau de veilleuse long	GR/75			
19	5000508803	Rohr Zündbrenner kurz	Tubo pilota corto	Short pilot burner tube	Tuyau de veilleuse court	GR/75			
20	5004702907	Feder Schaltknebel gasregler	Molla per rubinetto a gas	Ressort bouton gas regul.	Knob spring gas regulation				
21	5050503589	Doppelkegelring Messing	Bicono	Olive	Joint bicon.	MS D=10 Pel			
22	5040603582	Überwurfmutter	Dado	Nut	Ecrou-raccord	M16>10 Pel			
23	5006304316	Düsenverbindung	Raccordo ugelli	Jet fitting	Raccord de gicleur	G/85			
24	5017302671	Dichtung Aluminium	Guarnizione alluminio	Aluminium seal	Joint d'étanchéité en aluminium	10x14x1,5			
25	5050503573	Doppelkegelring Pilot	Bicono pilota tubo	Olive pilot pipe	Joint bicon. tuyau de veilleuse	Pel D=4			
26	5040603572	Überwurfmutter	Dado	Nut	Ecrou-raccord	Pel D=4			
27	5024708680	Zündbrenner	Brucciatoe pilota	Pilot burner	Brûleur de veilleuse	CP/75			
28	5028510569	Rohrschelle	Fascetta per tubo	Pipe clamp	Collier de serrage pour tuyau	D=20/9 W1			
29	5004708809	Feder Zündbrenner	Molla bruciatoe pilota	Burner pilot spring	Ressort brûleur de veilleuse	GR/75			
30	5004703711	Feder Thermofühler	Molla termocoppia	Thermocouple spring	Ressort de thermocouple	Junkers			
31	5018905405	Gasventil 0,35	Valvola gas + molla	Gas valve + spring	Soupape à gaz + ressort	HG/85			
32	5029703203	Magneteinsatz	Inserto magnetico	Magnet insert	Joint magnétique	CM 200 051			
33	3000508900	Rohr Brenner Hinten	Tubo bruciatoe posteriore	Burner Pipe Behind	Tuyau bruleur arriere	CP/75			
34	5041002720	Schraube 6kt	Vite te esagonale	Hexagon screw	Vis hexagonale	M5x8			
35	3006308928	Halter Brenner	Supporto bruciatoe	Burner holder	Support de brûleur	CP/75			
101	5025009446	Schild	Targhetta	Label	Plaque	13x13 mm			
102	3511508959	Seitenwand Innen	Fianco laterale interno	Internal side panel	Panneau latéral intérieur	GO/EO/70			
103	5010102018	Rost Backrohr verchromt	Griglia cromata forno	Chromium plated grate oven	Grille de four chromée	GN 2/1			
104	3502600142	Backblech	Teglia smaltata	Enamelled baking grate	Plaque pâtissière émaillée	S/70/85			

105	5001624001	Boden Backrohr	Fondo forno	Oven bottom	Fond de four	GO/70	1
106	5006311050	Schwenkhaken	Gancio resistenza	Swivelling hook	Crochet relevage de résistance	EY/FE/40M	1
107	5040901011	Linsenschraube	Vite	Oval screw	Vis à tête conique bombée	M6x12 SL INOX	4
108	5012002108	Scharnier links	Cerniera sinistra	Left hinge	Charnière gauche	GB/EB	1
109	5012002196	Scharnier rechts	Cerniera destra	Right hinge	Charnière droite	GB/EB	1
110	3513417201	Tür Backrohr	Porta forno	Oven door	Porte four	GO/EO/70	1
111	5000514997	Rohr Griff Backrohr	Tube maniglia forno	Oven handle tube	Tube cyl. pour poignée de four	EB/GB/90	1
112	5005614999	Halter Griff	Supporto maniglia	Handle holder	Support de poignée	S/90	2
113	5006302092	Halter Scharnier	Supporto cerniera	Hinge holder	Support de charnière	GB/EB	2
114	3000808905	Abdeckung brenner	Copertura fondo gas	Bottom cover gas	Recouvrement de fond gaz	GO/70	1
115	5060408640	Piezozünder	Accensione piezo	Piezo lightning	Allumeur piézo-électrique	PZ 10006	1
116	5051203187	Rohrverschraubung Gasventil	Raccordo valvola gas	Pipe union gas valve	Raccord fileté soupape à gaz	D=4	1
117	3518912730	Gasventil Eurosit	Valvola gas 0,35	Gas valve 0,35	Soupape à gaz 0,35		1
118	5050200943	Blindstopfen Eurosit	Tappo Eurosit	Capscrew Eurosit	Tampon borgne Eurosit	3/8"	2
119	5029715229	Magneteinsatz	Inserto magnetico	Magnet insert	Joint magnétique		1
120	5051220038	Rohrverschraubung Messing	Raccordo ottone	Brass pipe union	Raccord vissé en laiton	MS 3/8">12	1
121	5051204005	Winkelverschraubung	Raccordo a gomito	Angle fitting	Raccord à vis coudé	MS 3/8">12	1
122	5050503573	Doppelkegelring Pilot	Bicono pilota tubo	Olive pilot pipe	Joint bicon. tuyau de veilleuse	Pel D=4	1
123	5040603572	Überwurfmutter	Dado	Nut	Ecrou-raccord	Pel D=4	1
124	5000514941	Rohr Zünderbrenner	Tubo pilota	Pilot burner tube	Tuyau de veilleuse	GPS/80	1
125	5024108855	Thermofühler 1200mm	Termocoppia 1200mm	Thermocouple 1200mm	Thermocouple 1200mm		1
126	5006308857	Halter Düse - Rohr	Raccordo ugello tubo	Jet pipe holder	Support tube - gicleur	GO/70	1
127	5016908867	Brenner Backrohr	Brucciatoe forno	Oven burner	Brûleur de four	GO/70	1
128	3010008937	Regulierblech Luft	Lamiera regolazione aria	Air regulation plate	Tôle de régulation d'air	CP/75	1
129	5040200539	Beilagscheibe	Rondella	Washer	Rondelle de calage	D=5,3x15 INOX	3
130	5040102670	Zahnscheibe	Rondella dentellata	Crown gear	Rondelle dentée	A. D=5,1	3
131	5041720607	Zylinderschraube	Vite tc	Cylinder screw	Vis à tête cylindrique	KSL 4,8x13	3
132	5024703475	Zünderbrenner 3 Weg 4mm	Brucciatoe pilota 3 vie 4mm	Pilot burner 3 ways 4mm	Brûleur de veilleuse 3voies 4mm	SIT	1
133	5062607632	Zündkerze	Candela accensione	Sparking plug	Bougie d'allumage	SIT	1
134	5004712748	Feder Körper Zünderbrenner	Molla corpo pilota	Burner pilot body spring	Ressort corps brûleur veilleuse	100	1
135	5040309060	Mutter FE 6kt	Dado FE esagonale	Hexagon iron nut	Ecrou hexagonal en fer	16x1,5x4	1
136	3012009010	Scharnier oben	Cerniera superiore	Upper hinge	Charnière supérieure	CP/75	1
137	5027609400	Rolle Kunststoff Geräte	Boccola nylon apparecchiature	Bushing nylon appliances	Bague nylon de porte	66 Naturel	1
138	5029709133	Magnet Tür	Magnete portina	Door magnet	Aimant de porte	S/75	1
139	3006308990	Halter Scharnier unten	Supporto cerniera inferiore	Upper hinge holder	Support de charnière bas	CP/75	1
140	5040202717	Beilagscheibe	Rondella	Washer	Rondelle de calage	D=6,6x18 Inox	2
141	5041001079	Festklemmschraube 6kt	Dado serraggio candela	Nut clamp sparking plug	Ecrou bloquer bougie d'allumage	M6x12 Verz.	2

*Düsentabellen siehe  
Bedienungsanleitung*

*Tabella ugelli vedi manuale  
d'installazione e d'uso*

*Jet chart see instruction manual*

*Tableau des gicleurs voir notice  
d'emploi et d'entretien*

<b>A</b>	Brennerdüse - Brenner "C"	Ugello bruciatoe - brucia. "C"	Burner jet - "C" burner	Gicleur pour brûleur de type "C"	1
<b>B</b>	Brennerdüse - Brenner "D"	Ugello bruciatoe - brucia. "D"	Burner jet - "D" burner	Gicleur pour brûleur de type "D"	1
<b>C</b>	Zünderbrennerdüse - Brenner "C"	Ugello pilota - bruciatoe "C"	Pilot burner jet - "C" burner	Gicleur brûleur de veilleuse "C"	1
<b>D</b>	Zünderbrennerdüse - Brenner "D"	Ugello pilota - bruciatoe "D"	Pilot burner jet - "D" burner	Gicleur brûleur de veilleuse "D"	1
<b>E</b>	Minimumdüse - Brenner "C"	Ugello minimo - bruciatoe "C"	Minimum jet - "C" burner	Gicleur minimum - brûleur "C"	1

<b>F</b>	Minimumdüse - Brenner "D"	Ugello minimo - bruciatore "D"	Minimum jet - "D" burner	Gicleur minimum - brûleur "D"	1
<b>H</b>	Brennerdüse	Ugello bruciatore	Burner jet	Gicleur de brûleur	1
<b>I</b>	Düse Zündbrücke	Ugello rampa interaccensione	Ignition bridge jet	Gicleur de rampe interallumage D=0,2	1