

EL60E

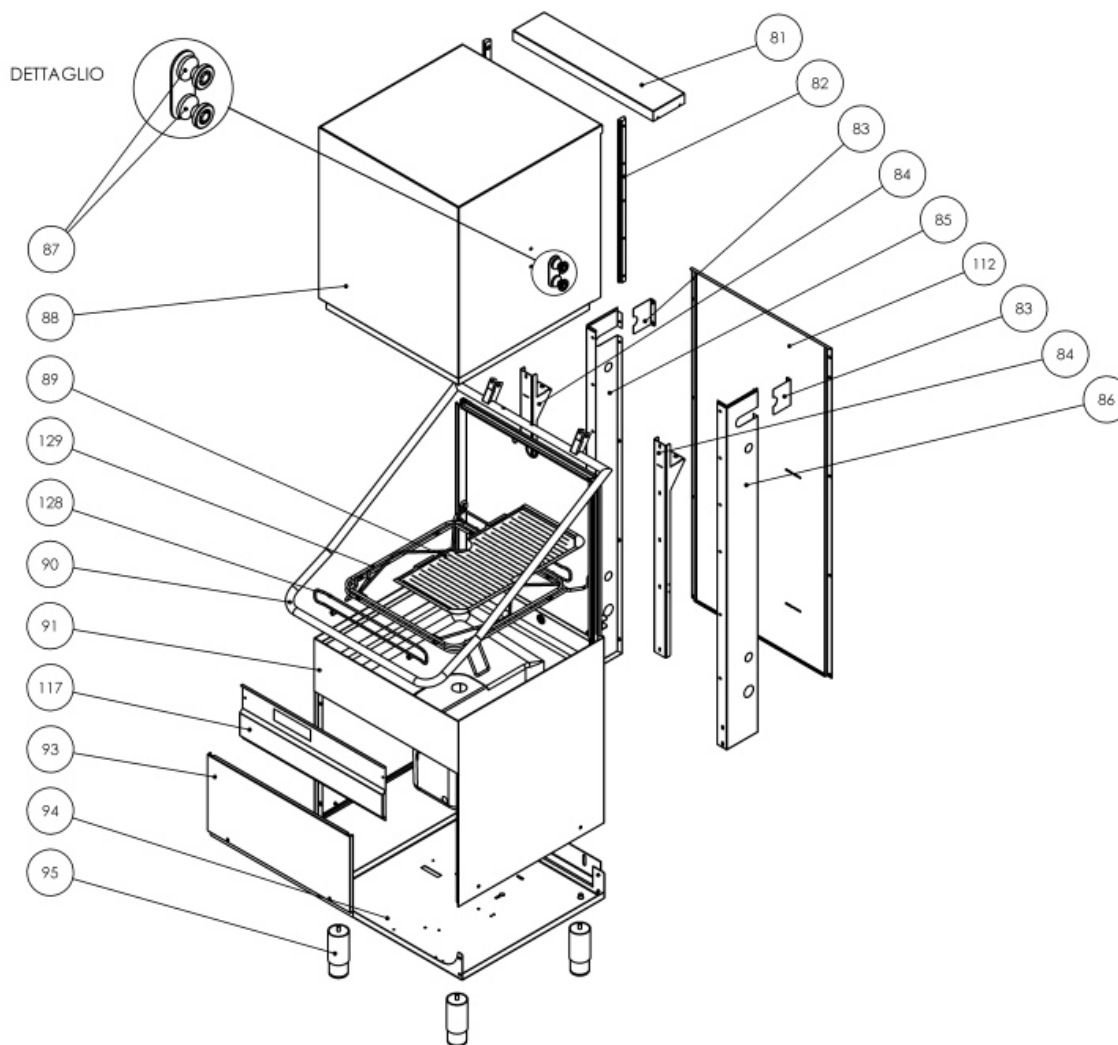
- LAVAPIATTI A CAPOTTA ELITECH CESTO QUADRO 50X50 ELECTRONIC



(print on 10/01/2017)

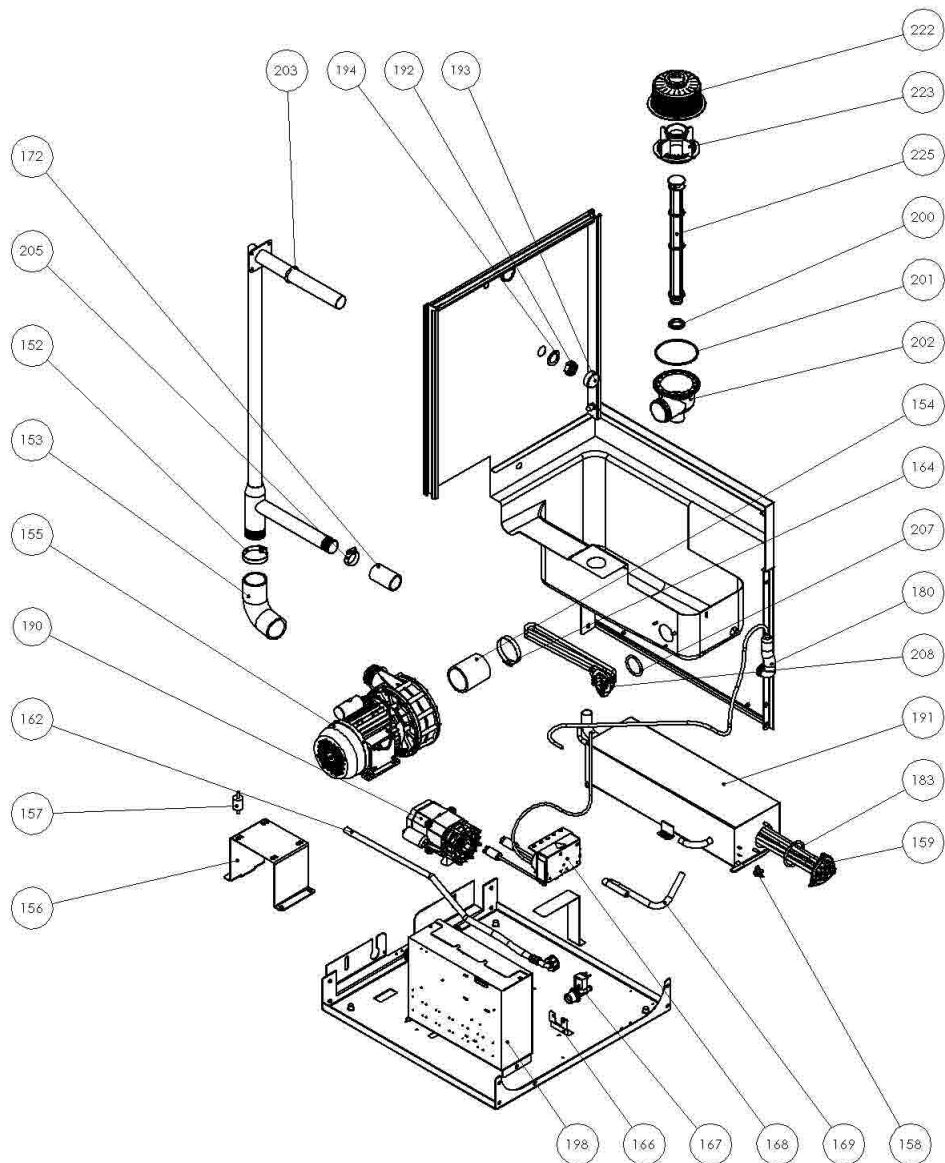


(print on 10/01/2017)



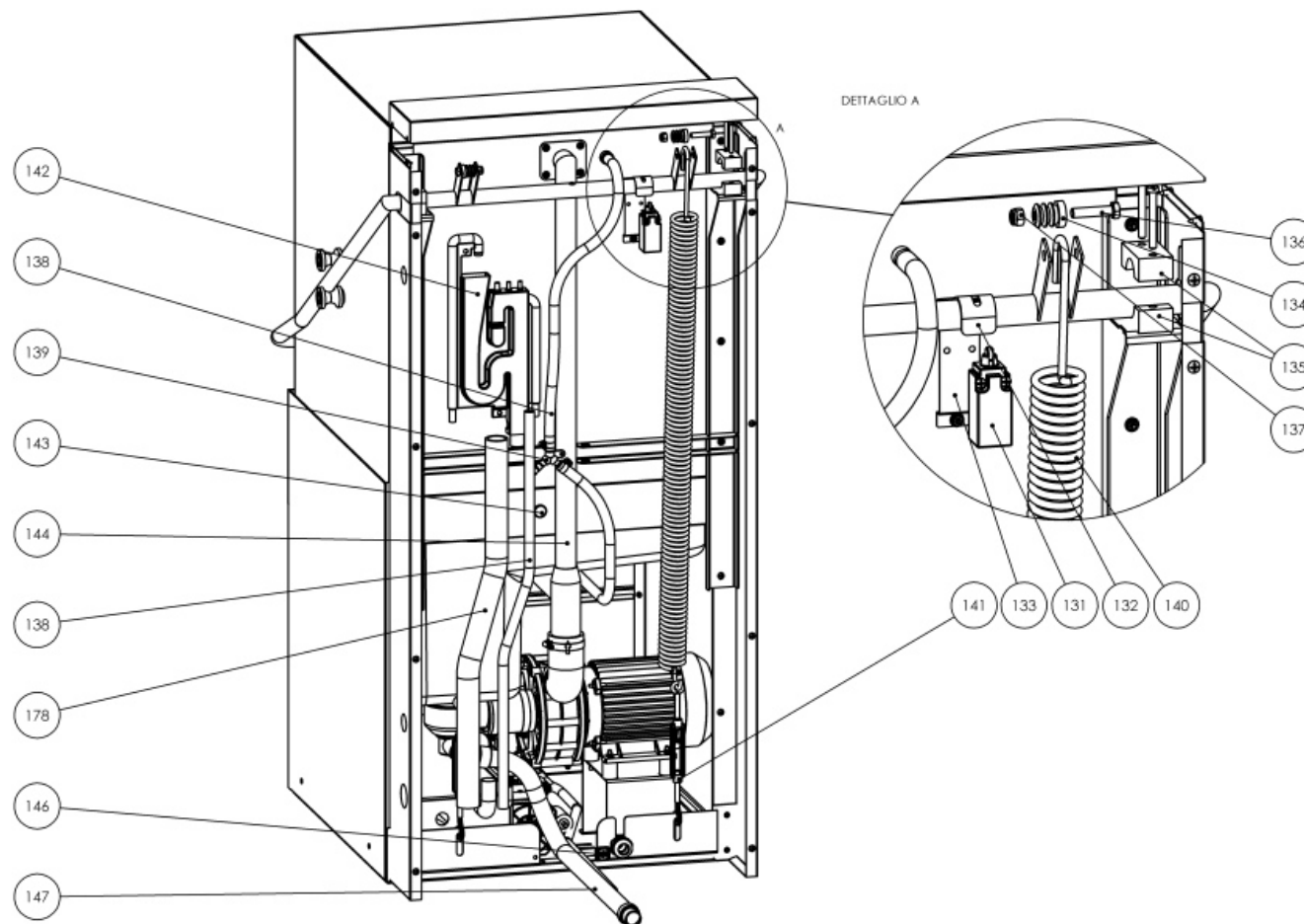
N	ITEM
81	1200521
82	1201046
83	1201003
84	1202081
85	1202086
86	1202087
87	1202040
88	1200545
89	1201011
90	1201002
91	1202001
93	1200555
94	1202085
95	1000090
112	1200522
117	1200516
128	1201072
129	1200575

(print on 10/01/2017)



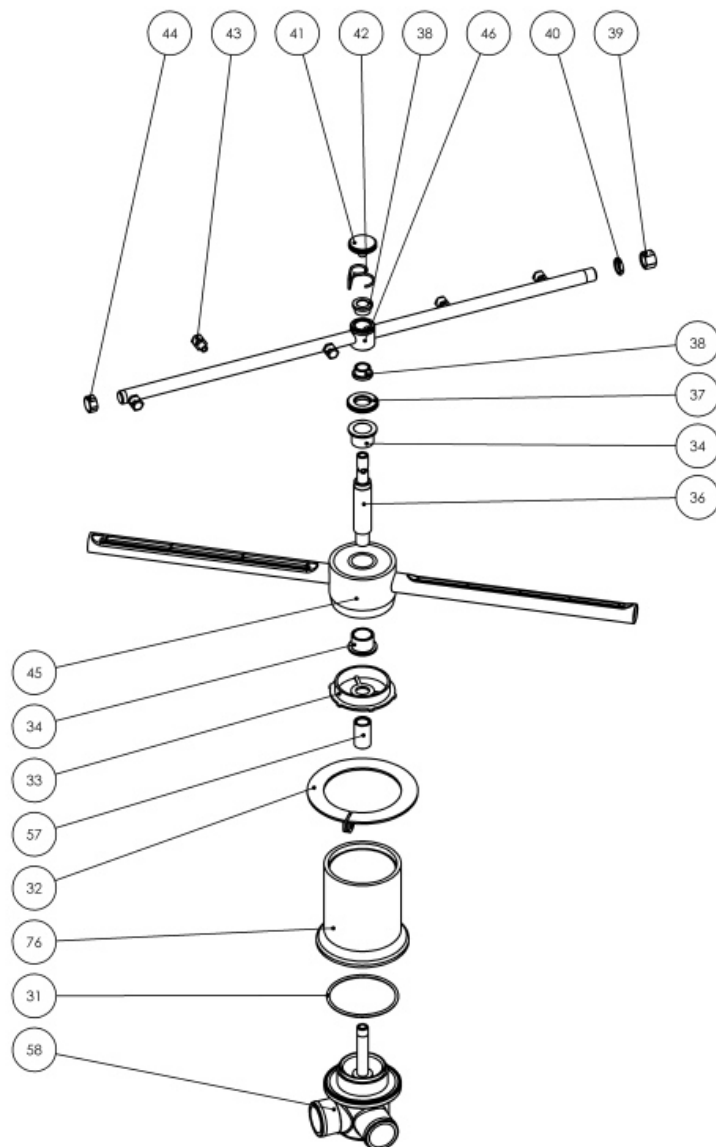
N	ITEM
152	560
153	1200706
154	106070
155	6502
156	1202083
157	182
158	103347
159	103432
162	1305
164	550
166	4325
167	103370
168	1275K
169	1381
172	103543
178	103038
180	3280
183	103435
190	5505
191	BT141B
192	1502
193	1503
194	1504
198	CAB1200E
200	104465
201	104445
202	104440
203	1202066
205	515
207	103445
208	103451
222	104455
223	104450
225	104462
227	104194

(print on 10/01/2017)



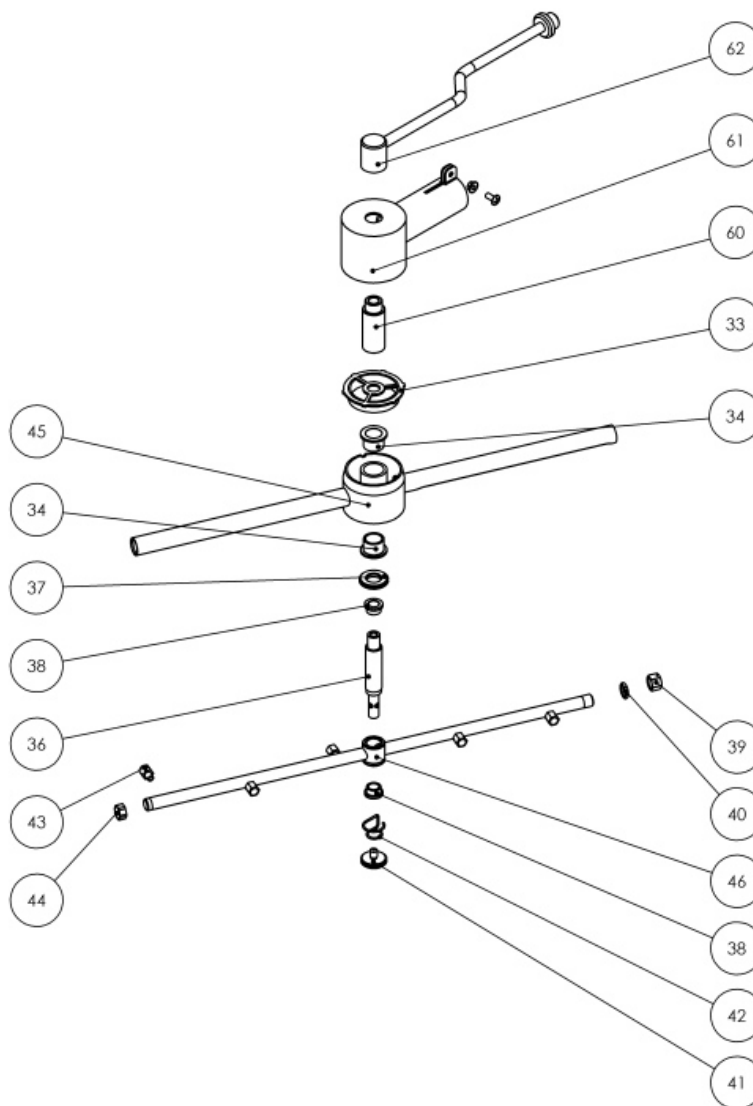
N	ITEM
131	103550
132	1201001
133	1201004
134	1202090
135	1203020
136	252
137	133
138	1380
139	600
140	1203030
141	1203060
142	BT300
143	1347
144	1202065
146	103555
147	1335

(print on 10/01/2017)



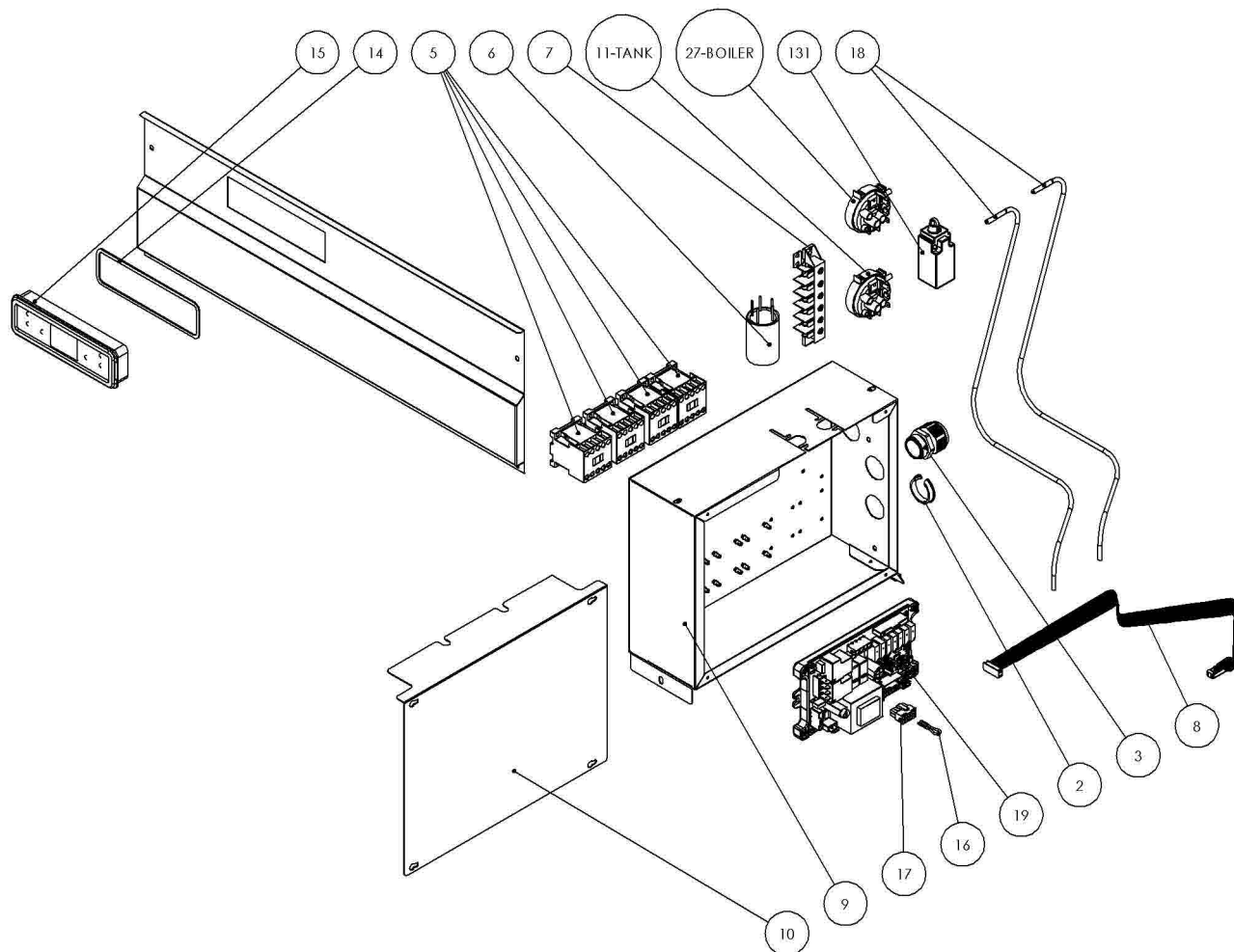
N	ITEM
31	104405
32	104138
33	104073T
34	104110
36	104072
37	104050
38	104100
39	104011
40	104012
41	104040
42	1415
43	104000
44	104010
45	1100850
46	800800
57	104407
58	104415
60	104075
61	1250145
62	104348
76	104401

(print on 10/01/2017)



N	ITEM
31	104405
32	104138
33	104073T
34	104110
36	104072
37	104050
38	104100
39	104011
40	104012
41	104040
42	1415
43	104000
44	104010
45	1100850
46	800800
57	104407
58	104415
60	104075
61	1250145
62	104348
76	104401

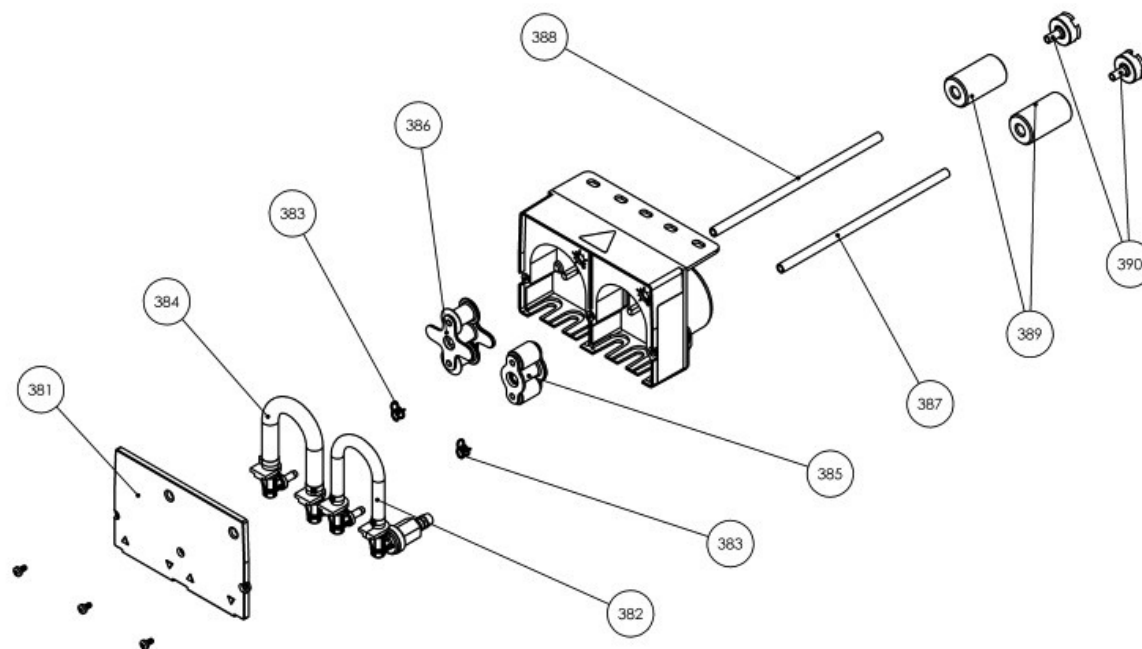
(print on 10/01/2017)



N	ITEM
2	103616
3	103615
5	103390
6	103100
7	103557
8	103761
9	103605
10	103606
11	103383
14	103779
15	103781
16	103766
17	103765
18	103770
19	103700
27	103382

(print on 10/01/2017)

N	ITEM
381	1261
382	1216
383	503
384	1217
385	1211B
386	1211A
387	1420
388	1421
389	1215
390	1218



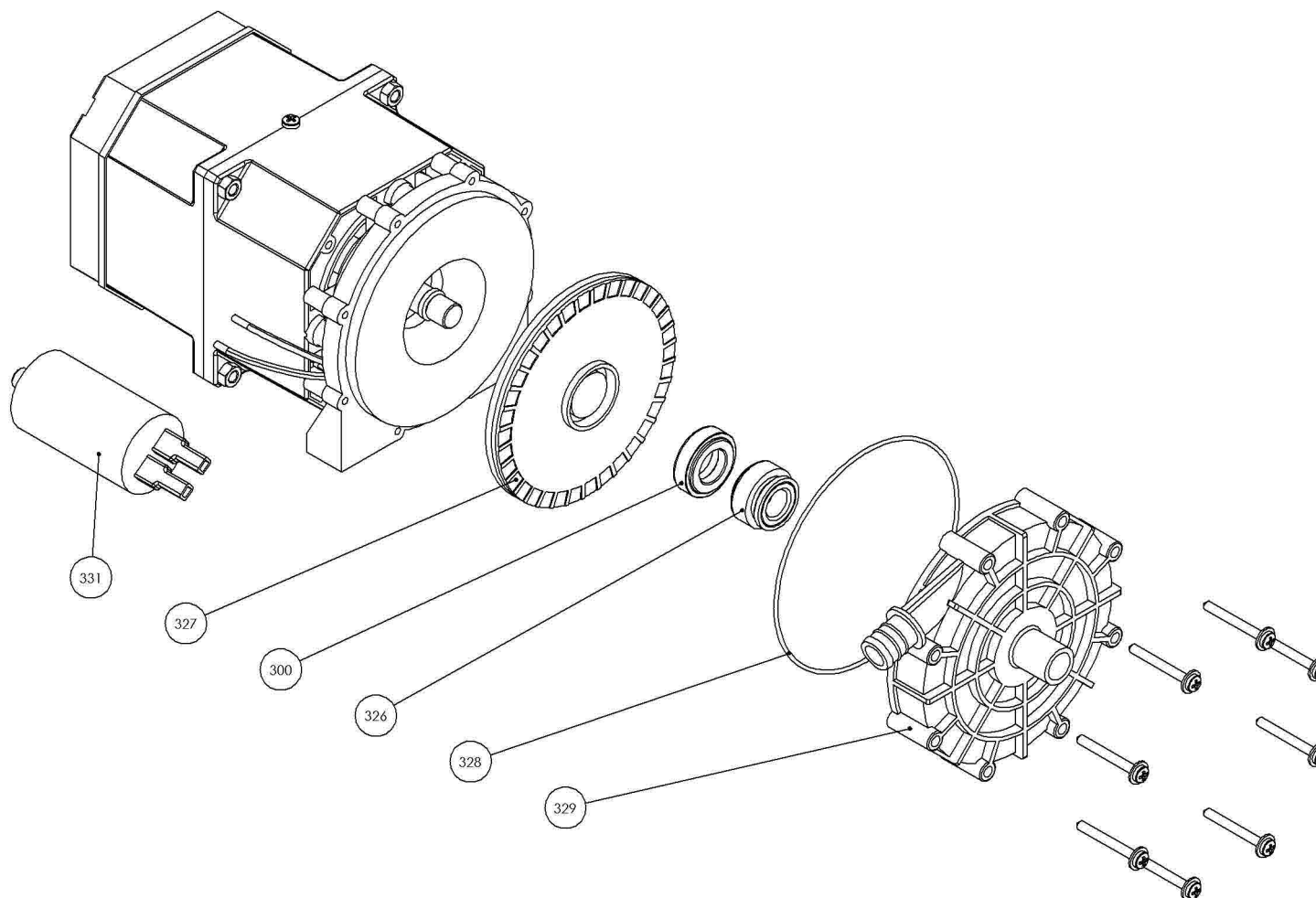
EL60E

- LAVAPIATTI A CAPOTTA ELITECH CESTO QUADRO 50X50 ELECTRONIC



(print on 10/01/2017)

N	ITEM
300	6013
326	5504
327	5513
328	5514
329	5517
331	6115

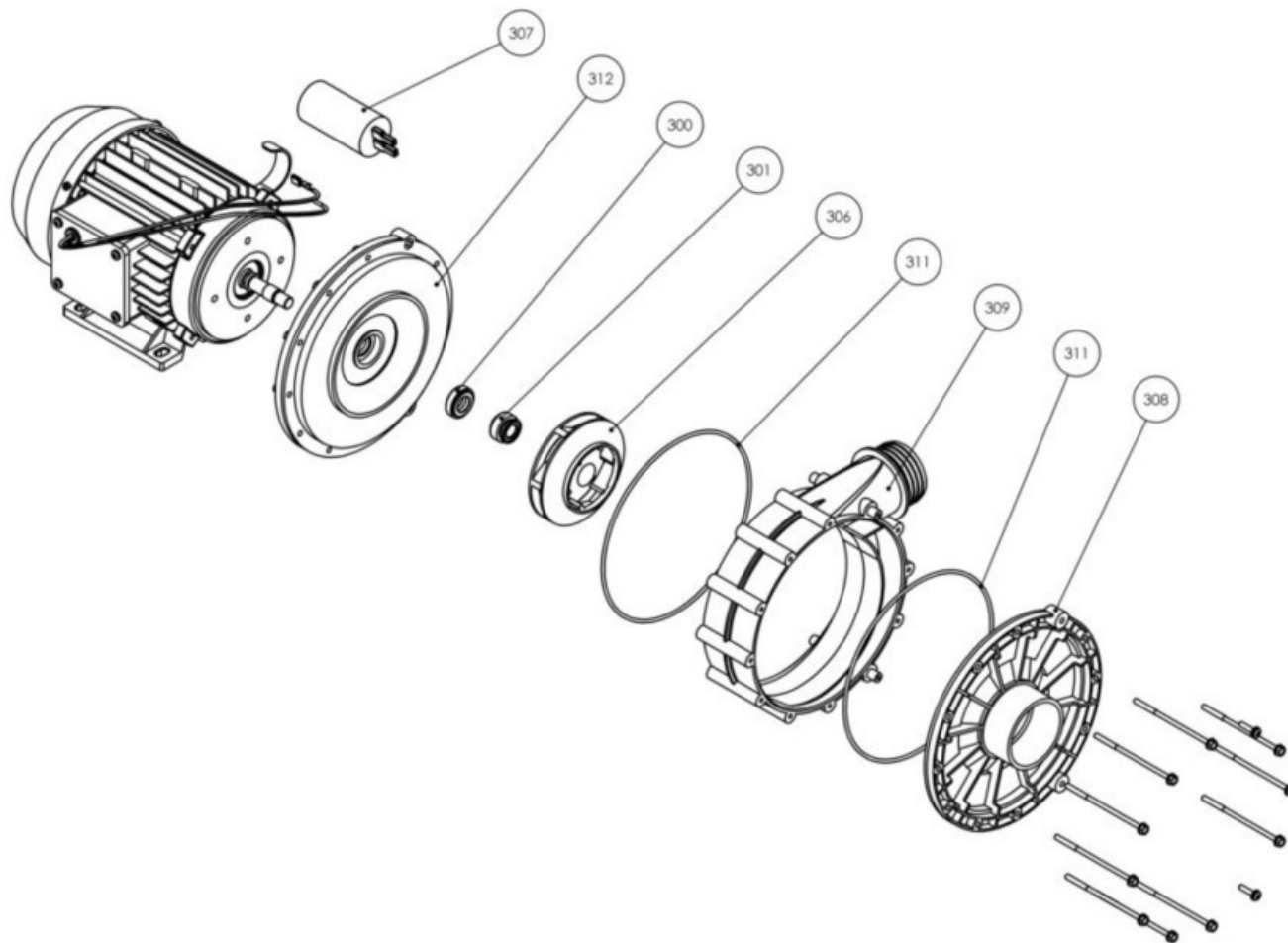


EL60E

- LAVAPIATTI A CAPOTTA ELITECH CESTO QUADRO 50X50 ELECTRONIC



(print on 10/01/2017)



N	ITEM
300	6013
301	6014
306	6514
307	6515
308	6809
309	6810
311	6812
312	6813

EL60E

- LAVAPIATTI A CAPOTTA ELITECH CESTO QUADRO 50X50 ELECTRONIC



N	ITEM	DESCRIPTION (IT)	N	ITEM	DESCRIPTION (IT)
2.81	1200521	COPERCHIO INOX PER SCHIENA	3.200	104465	GUARNIZIONE PER TROPPOPIENO NBR75 NERO
2.82	1201046	GUIDA SCORRIMENTO IN PEHD NERO	3.201	104445	GUARNIZIONE OR COLLETTORE 101,20x3,53 NBR70
2.83	1201003	STAFFA LATERALE CHIUSURA MANIGLIA	3.202	104440	GRUPPO ASPIRAZIONE-SCARICO LAVAPIATTI
2.84	1202081	LONGHERONE FISSAGGIO MANIGLIA	3.203	1202066	GUARNIZIONE OR Ø 35x5 NBR70 SH. NERO
2.85	1202086	PROFILO SX PER SCHIENA	3.205	515	FASCETTA INOX 30-45 W2B NASTRO 12
2.86	1202087	PROFILO DX PER SCHIENA	3.207	103445	GUARN.OR RESIST. VASCA PER CAPOTTA 4,5KW O-RING NBR70 56,52x5,33
2.87	1202040	CILINDRO PEHD NERO MANIGLIA CAPPOTTA	3.208	103451	RESISTENZA VASCA PER LAVAPIATTI A CAPOTTA 4500W 230V
2.88	1200545	CAPOTTA LAVAPIATTI	3.222	104455	FILTRO ASPIRAZIONE LAVASTOVIGLIE Ø130
2.89	1201011	FILTRO PIANO VASCA	3.223	104450	GHIERA PER GRUPPO ASPIRAZIONE-SCARICO LAVASTOVIGLIE Ø115
2.90	1201002	MANIGLIA INOX	3.225	104462	TROPPOPIENO LAVASTOVIGLIE A CAPOTTA
2.91	1202001	VASCA INOX	3.227	104194	RIDUZIONE PER BREAK TANK M26x1,5 POM
2.93	1200555	PANNELLO ANTERIORE	4.131	103550	MICROINTERRUTTORE CAPOTTA FINECORSO CON PISTONE E ROTELLA
2.94	1202085	FONDO INOX	4.132	1201001	STAFFA AZIONAMENTO MICRO INT.
2.95	1000090	PIEDINO INOX Ø60 REGOLABILE H=12-19cm	4.133	1201004	STAFFA PORTA MICRO
2.112	1200522	SCHIENA ESTERNA 1100-1200	4.134	1202090	BOCCOLA IN PEHD PER MOLLA Ø10x25 NERO
2.117	1200516	PANNELLO COMANDI ELECTRONIC	4.135	1203020	BLOCCO PEHD NERO SUPERIORE/INFERIORE CERNIERA MANIGLIA CAPPOTTA
2.128	1201072	GUIDA LATERALE PORTACESTO 490x50	4.136	252	VITE M8X35 TE INOX
2.129	1200575	SUPPORTO CESTO IN FILO BRILLANTATO PER LAVAPIATTI A CAPOTTA	4.137	133	DADO M8 AUTOBLOCCANTE INOX DIN985
3.152	560	FASCETTE INOX 59-63	4.138	1380	TUBO GOMMA 10X17 120°C AL MT Calorwater 10 Bar 120°C LL
3.153	1200706	MANICOTTO MANDATA IN GOMMA Ø50x60 EPDM+Maglia	4.139	600	RACCORDO TRE VIE Ø10mm
3.154	106070	TUBO GOMMA RADIATOR Ø60x70	4.140	1203030	MOLLA TRAZIONE PER CAPOTTA FILO 6,5
3.155	6502	MOTORE POMPA LAVAGGIO 1,5 HP T150 CHIOCC.90° MOTORE PER 1100	4.141	1203060	TIRANTE GANCIO E OCCHIELLO M8
3.156	1202083	SUPPORTO MOTORE	4.142	BT300	AIR GAP PER BREAK TANK
3.157	182	ANTIVIBRANTE 2M 60 SH 25x30mm M6x18	4.143	1347	TAPPO GOMMA Ø17
3.158	103347	TERMOSTATO SICUREZZA 100°C 15A-250V RIARMO MANUALE	4.144	1202065	COLONNA DI LAVAGGIO PER 1200
3.159	103432	RESISTENZA BOILER 5400W 220V	4.146	103555	MORSETTO EQUIPOTENZIALE
3.162	1305	TUBO CARICO ACQUA MT 2 PVC CORDPLAST C/GUARNIZIONI	4.147	1335	TUBO SCARICO L=2mt CON CURVA Ø28 E MANICOTTO DRITTO Ø24
3.164	550	FASCETTA W2B 50-70 BANDA 12mm	5.31	104405	GUARNIZIONE OR GRUPPO PLAST Ø60 Sp.2,62 NBR70°
3.166	4325	STAFFETTA PORTAVALVOLA	5.32	104138	ANELLO PER GRUPPO CENTRALE Ø70,5
3.167	103370	ELETTROVALVOLA SINGOLA 180° BOBINA 220V-50/60Hz	5.33	104073T	GHIERA INOX Ø60 CON ANELLO INOX Ø50
3.168	1275K	DOSATORE DI BRILLANTANTE E DETERGENTE ELETTRICO + PESO + FILTRO + VALVOLA D	5.34	104110	BUSSOLA CARBOGRAFITE Ø26mm G451 26x16,1x13
3.169	1381	TUBO GOMMA 8X15 120°C AL MT Calorwater 10 Bar 120°C LL	5.36	104072	PERNO INOX GIRANTE LAVAOGGETTI
3.172	103543	TUBO GOMMA RADIATOR Ø35X43	5.37	104050	DADO ZIGRINATO INOX M15x1
3.178	103038	TUBO GOMMA RADIATOR Ø30x38	5.38	104100	BUSSOLA CARBOGR.Ø14,1mm G451 Ø18x10,30 H8,7
3.180	3280	TRAPPOLA D'ARIA COMPLETA L=115cm	5.39	104011	TAPPO INOX TUBO DI RISCACQUO M12X1 CON FORO Ø0,75
3.183	103435	GUARN.OR RESIST. 4,5-6-9-12 KW O-RING NBR70 59,69x5,34	5.40	104012	DADO M12X1 FISSAGGIO TAPPO RISCACQUO
3.190	5505	POMPA DI RISCACQUO 250W ASPIRAZIONE Ø15 PER BREAK TANK 230V-50HZ	5.41	104040	TAPPO INOX ZIGRINATO
3.191	BT141B	BOILER PER BREAK TANK	5.42	1415	MOLLA FERMA TAPPO ZIGRINATO
3.192	1502	DADO VALVOLA	5.43	104000	GETTO RISCACQUO IN AISI303 ES10X17
3.193	1503	COPRIDADO VALVOLA	5.44	104010	TAPPO TUBO RISCACQUO PASSO 12X1 AISI303
3.194	1504	GUARNIZIONE VALVOLA	5.45	1100850	GIRANTE INOX LAVAGGIO 1100
3.198	CAB1200E	CABLAGGIO PANNELLO 1200 ELECTRONIC	5.46	800800	GIRANTE RISCACQUO MOD.800-1200/1350

EL60E

- LAVAPIATTI A CAPOTTA ELITECH CESTO QUADRO 50X50 ELECTRONIC



N	ITEM	DESCRIPTION (IT)	N	ITEM	DESCRIPTION (IT)
5.57	104407	BOCCOLA F/F M10/M12x1 Ø15 L=26mm	7.27	103382	PRESSOSTATO TAR. 180/70 TYPE 760
5.58	104415	GRUPPO PLASTICA PERNO DA 52 E TAPPO PER NUOVA 1200	8.381	1261	PLEXIGLASS PER DOSATORE DOPPIO
5.60	104075	PERNO INOX Ø22 L=56 PER GRUPPO INOX LAVAPIATTI A CAPOTTA	8.382	1216	TUBETTO SILICONICO PER DOSATORE BRILLANTANTE ELETTRICO RACC.90° CON VALVOLA
5.61	1250145	GRUPPO INOX PER COLONNA LAVAGGIO 1200	8.383	503	FASCETTA ALL 6-6,7
5.62	104348	RACCORDO INOX RISCIAQUO SUPERIORE NUOVA 1200	8.384	1217	TUBETTO SANTOPRENE PER DOSATORE DETERGENTE ELETTRICO RACC.90°
5.76	104401	CORPO FISSO PLASTICA	8.385	1211B	RULLO INTERNO PER DOSATORE BRILLANTANTE ELETTRICO
6.31	104405	GUARNIZIONE OR GRUPPO PLAST Ø60 Sp.2,62 NBR70°	8.386	1211A	RULLO INTERNO PER DOS.DETERGENTE
6.32	104138	ANELLO PER GRUPPO CENTRALE Ø70,5	8.387	1420	TUBO 7X4 AZZURRO
6.33	104073T	GHIERA INOX Ø60 CON ANELLO INOX Ø50	8.388	1421	TUBO 7X4 GIALLO
6.34	104110	BUSSOLA CARBOGRAFITE Ø26mm G451 26x16,1x13	8.389	1215	PESO PER TUBETTO ASPIRAZIONE DOSATORE
6.36	104072	PERNO INOX GIRANTE LAVAOGGETTI	8.390	1218	FILTRO PER TUBETTO ASPIRAZIONE DOSATORE
6.37	104050	DADO ZIGRINATO INOX M15x1	9.300	6013	GUARNIZIONE TENUTA CERAMICA
6.38	104100	BUSSOLA CARBOGR.Ø14,1mm G451 Ø18x10,30 H8,7	9.326	5504	GUARNIZIONE TENUTA ROTANTE PER POMPA DI RISCIAQUO
6.39	104011	TAPPO INOX TUBO DI RISCIAQUO M12X1 CON FORO Ø0,75	9.327	5513	GIRANTE MOTORE POMPA BREAK-TANK 5505
6.40	104012	DADO M12X1 FISSAGGIO TAPPO RISCIAQUO	9.328	5514	GUARNIZIONE OR MOTORE POMPA BREAK-TANK 5505
6.41	104040	TAPPO INOX ZIGRINATO	9.329	5517	CHIOCCIOLA MOTORE POMPA BREAK-TANK 5505
6.42	1415	MOLLA FERMA TAPPO ZIGRINATO	9.331	6115	CONDENSATORE 8µF
6.43	104000	GETTO RISCIAQUO IN AISI303 ES10X17	10.300	6013	GUARNIZIONE TENUTA CERAMICA
6.44	104010	TAPPO TUBO RISCIAQUO PASSO 12X1 AISI303	10.301	6014	GUARNIZIONE TENUTA ROTANTE PER POMPA DI LAVAGGIO
6.45	1100850	GIRANTE INOX LAVAGGIO 1100	10.306	6514	GIRANTE MOTORE POMPA HP 1,5 MOD. T15 6502
6.46	800800	GIRANTE RISCIAQUO MOD.800-1200/1350	10.307	6515	CONDENSATORE 16µF PER MOTORE HP 1,2-1,5
6.57	104407	BOCCOLA F/F M10/M12x1 Ø15 L=26mm	10.308	6809	FLANGIA ASPIRAZIONE FRONTALE Ø60 2,7 - 3,0 HP
6.58	104415	GRUPPO PLASTICA PERNO DA 52 E TAPPO PER NUOVA 1200	10.309	6810	CHIOCCIOLA MANDATA HP 2,7 (centr.)
6.60	104075	PERNO INOX Ø22 L=56 PER GRUPPO INOX LAVAPIATTI A CAPOTTA	10.311	6812	GUARNIZIONE OR POMPA HP 2,7
6.61	1250145	GRUPPO INOX PER COLONNA LAVAGGIO 1200	10.312	6813	FLANGIA MOTORE POMPA HP 2,7
6.62	104348	RACCORDO INOX RISCIAQUO SUPERIORE NUOVA 1200			
6.76	104401	CORPO FISSO PLASTICA			
7.2	103616	PASSACAVO Ø25 PER SCATOLA ELETTRICA			
7.3	103615	PRESSACAVO PER SCATOLA IGNIFUGA PASSO PG21 IP66			
7.5	103390	TELERUTTORE 4P VITE 230V 50-60HZ AC1 20A			
7.6	103100	FILTRO CLICK DEM 3X440VAC D38X56 - UL			
7.7	103557	MORSETTIERA 6 POLI			
7.8	103761	CAVO DI COLLEGAMENTO FLAT POTENZA/CONSOLE L=120cm			
7.9	103605	QUADRO ELETTRICO ELECTRONIC AISI430 10/10 CON PIEGHE FACILITATE			
7.10	103606	COPERCHIO AISI430 10/10 PER QUADRO ELETTRICO ELECTRONIC			
7.11	103383	PRESSOSTATO TAR. 28/12 TYPE 761175			
7.14	103779	GUARNIZIONE PER CONSOLE COMANDI CON DISPLAY LCD			
7.15	103781	CONSOLE COMANDI CON DISPLAY LCD E PULSANTI TOUCH			
7.16	103766	PONTE 0,35 L=60mm CON 2 TERMINALI MINIFIT FEMMINA AGGRAFFATI			
7.17	103765	HOUSING MINIFIT 5X2			
7.18	103770	SONDA DI TEMPERATURA VASCA/BOILER L=166cm			
7.19	103700	SCHEDA DI POTENZA			