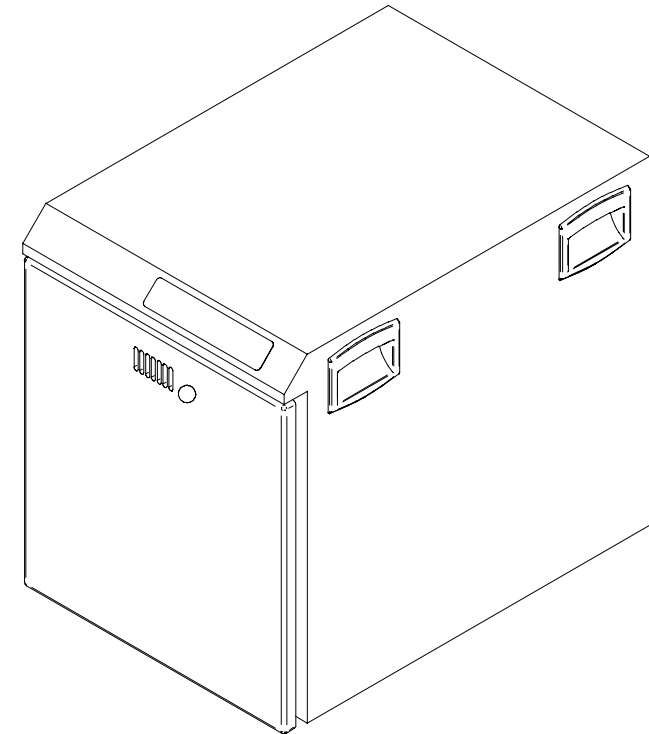


Mod. MC 051 E



SISTEMI DI COTTURA, MANTENIMENTO E SERVIZIO

COOKING, HOT HOLDING AND SERVICE SYSTEMS
SISTEMAS DE COCCION, MANTENIMIENTO Y SERVICIO
SYSTEMES DE CUISSON, MAINTIEN EN TEMPERATURE ET SERVICE
SYSTEME FÜR DIE KOCHEN, DAS WARMHALTEN UND DEN SERVICE

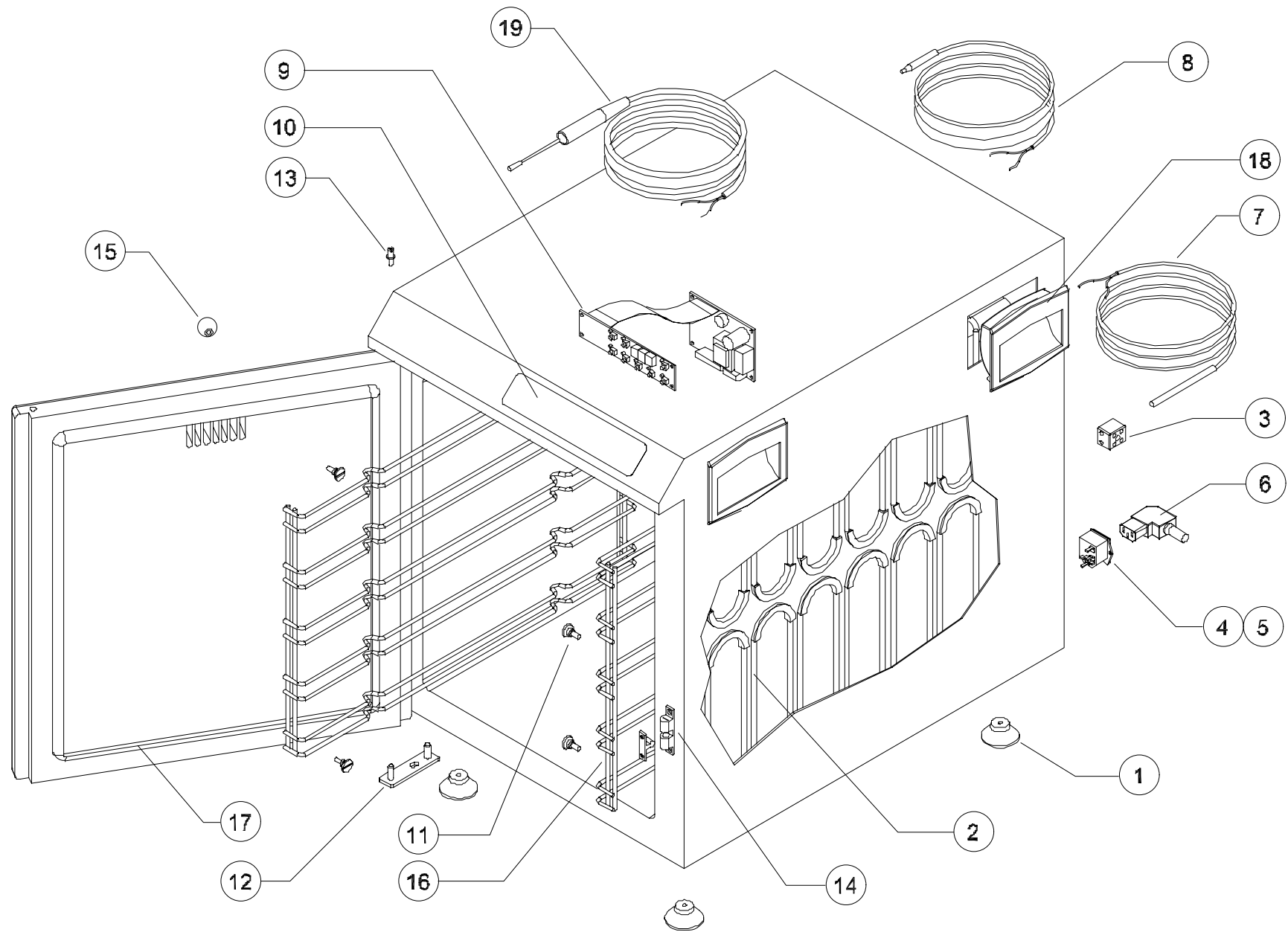
La Casa costruttrice declina ogni responsabilità per le possibili inesattezze contenute nel presente Manuale imputabili ad errori di stampa o trascrizione. Si riserva il diritto di apportare ai propri prodotti quelle modifiche che ritenesse necessarie o utili, senza pregiudicarne le caratteristiche essenziali. È vietata la riproduzione o fotocopiatura, anche parziale, di testi o immagini del presente manuale, senza la preventiva autorizzazione della Ditta costruttrice. <01.06.2004>.

The manufacturer accepts no liability for any inaccuracies in this manual attributable to printing or copying errors. We reserve the right to modify our products as we deem fit, without impairing their basic features. The reproduction or copying of any part of this manual by any means whatsoever is strictly forbidden unless authorized previously in writing by the manufacturer. <01.06.2004>

El fabricante declina cualquier responsabilidad por los errores de impresión o transcripción de este documento. Asimismo se reserva el derecho de introducir en sus productos todas la modificaciones que considere necesarias o pertinentes sin alterar las características esenciales de los mismos. Prohibida la reproducción total o parcial por cualquier medio de textos o imágenes del presente manual sin previa autorización escrita del fabricante. <01.06.2004>

Le constructeur décline toute responsabilité pour les erreurs possibles contenues dans le pages de ce manuel pour cause d'impression ou de transcription erronées. Le constructeur se réserve la faculté d'apporter à ses produits les modification qu'il jugera nécessaires ou utiles, sans préjudice de leurs caractéristique essentielles. La reproduction, même partielle, par tout moyen, compris la photocopie, d'images ou de textes contenus dans le présent manuel est interdite, sauf autorisation préalable écrite di Constructeur. <01.06.2004>

Der Hersteller haftet nicht für eventuelle Ungenauigkeiten dieser Bedienungsanleitung infolge Druck- oder Abschriftsfehlern. Er behält sich das Recht vor, ohne Veränderung der wesentlichen Produktmerkmale die als notwendig oder nützlich erachteten Änderungen an seinen Produkten durchzuführen. Vervielfältigung oder Fotokopieren, auch teilweise, von Textstellen oder Abbildungen dieser Bedienungsanleitung ohne vorherige Genehmigung des Herstellers ist untersagt. <01.06.2004>



POS.	COD.	Q.tà	DESCRIZIONE	DESCRIPTION	DESCRIPCIONES	DESCRIPTION	BESCHREIBUNG
1	A33100280	4	PIEDINO A VENTOSA RM 031 E	SUCTION FOOT RM 031 E	PATA CON VENTOSA RM 031 E	PIED A VENTOUSE RM 031 E	FUSS MIT SAUGKOPF RM 031 E
2	A34301030	1	RESISTENZA A FILO TIPO RS 2,85 OHM	HEATING ELEMENT TYPE RS 2,85 OHM	RESISTENCIA TIPO RS 2,85 OHM	RESISTANCE TYPE RS 2,85 OHM	HEIZKOERPER RS 2,85 OHM
3	A34201820	1	MORSETTO CALOR 4 mm ² CERAMICA	CERAMIC CLAMP CALOR 4 mm ²	BORNE CALOR 4 mm ² CERÁMICA	BORNE CALOR 4 mm ² CÉRAMIQUE	CERANKLEMME CALOR 4 mm ²
4	A34201400	1	PRESA DA INCASSO RM 031 E	BUILT IN CLAMP RM 031 E	TOMA DE ENTRADA RM 031 E	PRISE A INCASTRÉ RM 031 E	EINBAU-STECKDOSE RM 031 E
5	A34202210	1	FUSIBILE 5x20F 8A	FUSE 5x20F 8A	FUSIBLE 5x20F 8°	FUSIBLE 5x20F 8A	SCHMELZSICHERUNG 5x20F 8A
6	A34201390	1	SPINA RM 031 E	PIN RM 031 E	CLAVIJA DE ENCHUFE RM 031 E	PRISE RM 031 E	STECKER RM 031 E
7	A34100660	1	TERMORESISTENZA PT100 L=3000 mm	PROBE PT100 L=3000 mm	SONDA PT100 L=3000 mm	SONDE PT100 L=3000 mm	FUEHLER PT100 L=3000 mm
8	A34102230	1	TERMORESISTENZA PT100 Ø6 mm	PROBE PT100 Ø6 mm	SONDA PT100 Ø6 mm	SONDE PT100 Ø6 mm	FUEHLER PT100 Ø6 mm
9	A35100210	1	SCHEDA ELETTRONICA ARMADIO STATICO 8 TASTI	CONTROL PANEL P.C. BOARD 8 KEYS	PLACA 8 PULSADORES	FICHE PANNEAU COMMANDES 8 TOUCHES	TASTATURPLATINE 8 TASTEN
10	A23602480	1	MASCHERINA MC 031 E RENOVA	RENOVA PLATE MC 031 E	PLACA MC 031 E RENOVA	PLAQUE MC 031 E RENOVA	BEDIENUNGSFOLIE MC 031 E RENOVA
11	A23100930	8	PERNO SUPPORTO PARATIA	SIDE RUNNERS SUPPORT	PERNO PARATIA	SUPPORTI GLISSIERES	BOLZEN AUFLAGESCHIENEN
12	AR1401420	1	ASS. CERNIERA INF. MS 031-051 E	LOWER DOOR HINGE ASSEMBLY MS 031-051 E	BISAGRA MS 031-051 E	ENSEMBLE CHARNIERE INFÉRIEUR CHROMÉ MS 031-051 E	SCHARNIER MS 031-051 E
13	A23100940	1	VITE CON PERNO M5 x 20 INOX	SCREW WITH PIVOT M5 x 20 INOX	TORNILLO CON PERNO M5 x 20 INOX	VIS AVEC PIVOT M5 x 20 INOX	SCHRAUBE MIT DREHZAPFEN M5 x 20 INOX
14	A23102600	1	CHIUSURA PORTA RM 031 E CROMATA	DOOR LOCKING SYSTEM (PLATED) RM 031 E	CIERRE PUERTA RM 031 E CROMADA	FERMETURE PORTE RM 031 E CHROMÉ	TUERVERSCHLUSS RM 031 E VERCHROMT
15	A31200090	1	POMELLO SFERA BAKELITE Ø20 - M5	BAKELITE BALL GRIP Ø20 - M5	TIRADOR BOLA "BAKELITA" Ø20 - M5	BOUTON ROND BAKELITE Ø20 - M5	KUGELGRIFF AUS BAKELIT Ø20 - M5
16	AR1401180	2	ASS. PARATIA MS 051 E	GUIDE RAIL ASSEMBLY MS 051 E	CONJUNTO PARATIA MS 051 E	ENSEMBLE GLISSIERES MS 051 E	FÜHRUNGSSCHIENEN MS 051 E
17	A23203740	1	GUARNIZIONE PORTA MS 051 E	DOOR GASKET MS 051 E	JUNTA PUERTA MS 051 E	JOINT PORTE MS 051 E	TUERDICHTUNG MS 051 E
18	A23102810	4	MANIGLIA RM 031 E - 2004	DOOR HANDLE RM 031 E - 2004	MANETA RM 031 E - 2004	POIGNÉ RM 031 E - 2004	GRIFF RM 031 E - 2004
19	A34102220	1	SONDA SPILLONE PT100 SILICONE Ø3 mm	CORE TEMPERATURE PROBE PT100 Ø3 mm	SONDA AL CORAZON PT100 Ø3 mm	SONDE A CŒUR PT100 Ø3 mm	KERNTEMPERATUFUEHLER PT100 Ø3 mm

STORIA DELLE REVISIONI / REVIEW HISTORY / HISTORIAL REVISIONES / HISTOIRE DES RÉVISIONS / ÜBERPRÜNGEN GESCHICHTE

Nr.	Data	Punto	Natura della correzione	Type of correction	Sentido de la correccion	Type de correction	Verbesserungsart
00	01.06.2008	Tutti / All / Todos / Tous / Alle	Prima emissione	First issue	Primera emisión	Première émission	Erste Ausgabe

Verifica: **Ufficio Tecnico**
Emissione: **Ufficio Tecnico**
Approvazione: **Direzione tecnica**