

## Snackgeräte Kombidämpfer

Artikel-Nr.  
212039 (EKF711EUD/11020)

---

### Explosionszeichnung / Ersatzteile

---

Bitte bei Ersatzteilbestellung immer Artikelnummer und Seriennummer mit angeben!

tipo documento:

ESPLOSO - EXPLODED VIEW - VUE ECLATEE - EXPLOSIONSPPLAN -  
ESPLOSIONADO - VISTA EXPLODIDA

titolo documento/identificazione:

EKF 664-711 EUD

cod. identificazione

X:\Sga\PRODOTTI\Fam. 1 - FORNFORNO  
ELETTRICO\LEKa\ESPL0SI - Forno Elettrico 40  
60 90 - LEKa\Exploded view EKF664-711 EUD  
rev.0

data

07/02/14

revisione:

Prima emissione - Rev. 0

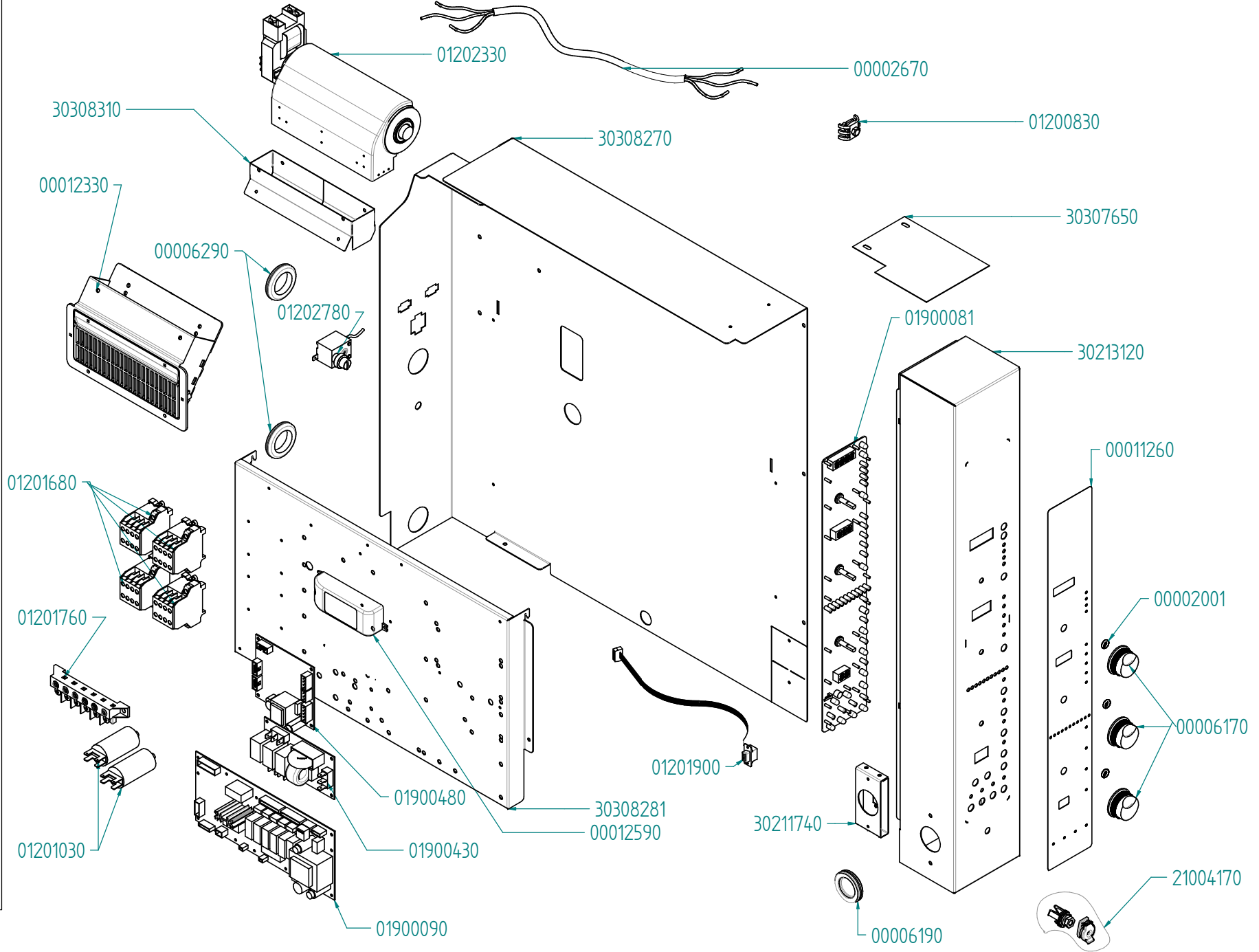
pag.

1/4

Preparazione: M.F. (DB)

Verifica: G.C. (DT)

Approvazione: M.G. (RUT)



tipo documento:

ESPLOSO - EXPLODED VIEW - VUE ECLATEE - EXPLOSIONSPLAN -  
EXPLOSIONADO - VISTA EXPLODIDA

titolo documento/identificazione:

EKF 664-711 EUD

revisione:

Prima emissione - Rev. 0

cod. identificazione

X:\Sga\PRODOTTI\Fam. 1 - FORNFORNO  
ELETTRICO\LEKa\ESPLOSI - Forno Elettrico 40  
60 90 - LEKa\Exploded view\EKF664-711EUD  
rev.0

data

07/02/14

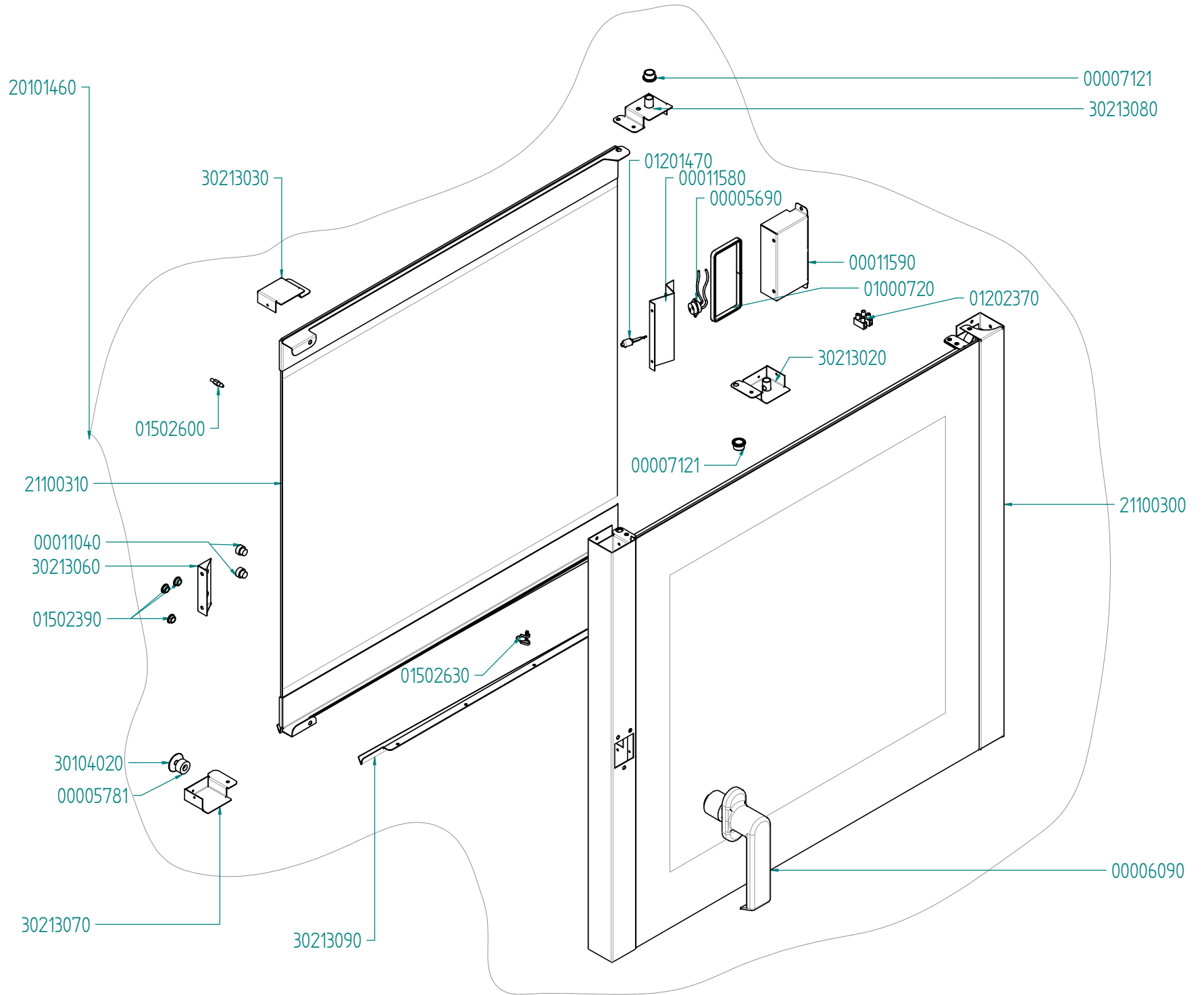
pag.

2/4

Preparazione: M.F. (DB)

Verifica: G.C. (DT)

Approvazione: M.G. (RUT)



tipo documento:

ESPLOSO - EXPLODED VIEW - VUE ECLATEE - EXPLOSIONSPPLAN -  
ESPLOSIONADO - VISTA EXPLODIDA

titolo documento/identificazione:

EKF 664-711 EUD

cod. identificazione

X:\Sga\PRODOTTI\Fam. 1 - FORNFORNO  
ELETTRICO\LEKa\ESPL0SI - Forno Elettrico 40  
60 90 - LEKa\Exploded view\EKF664-711 EUD  
rev.0

data

07/02/14

revisione:

Prima emissione - Rev. 0

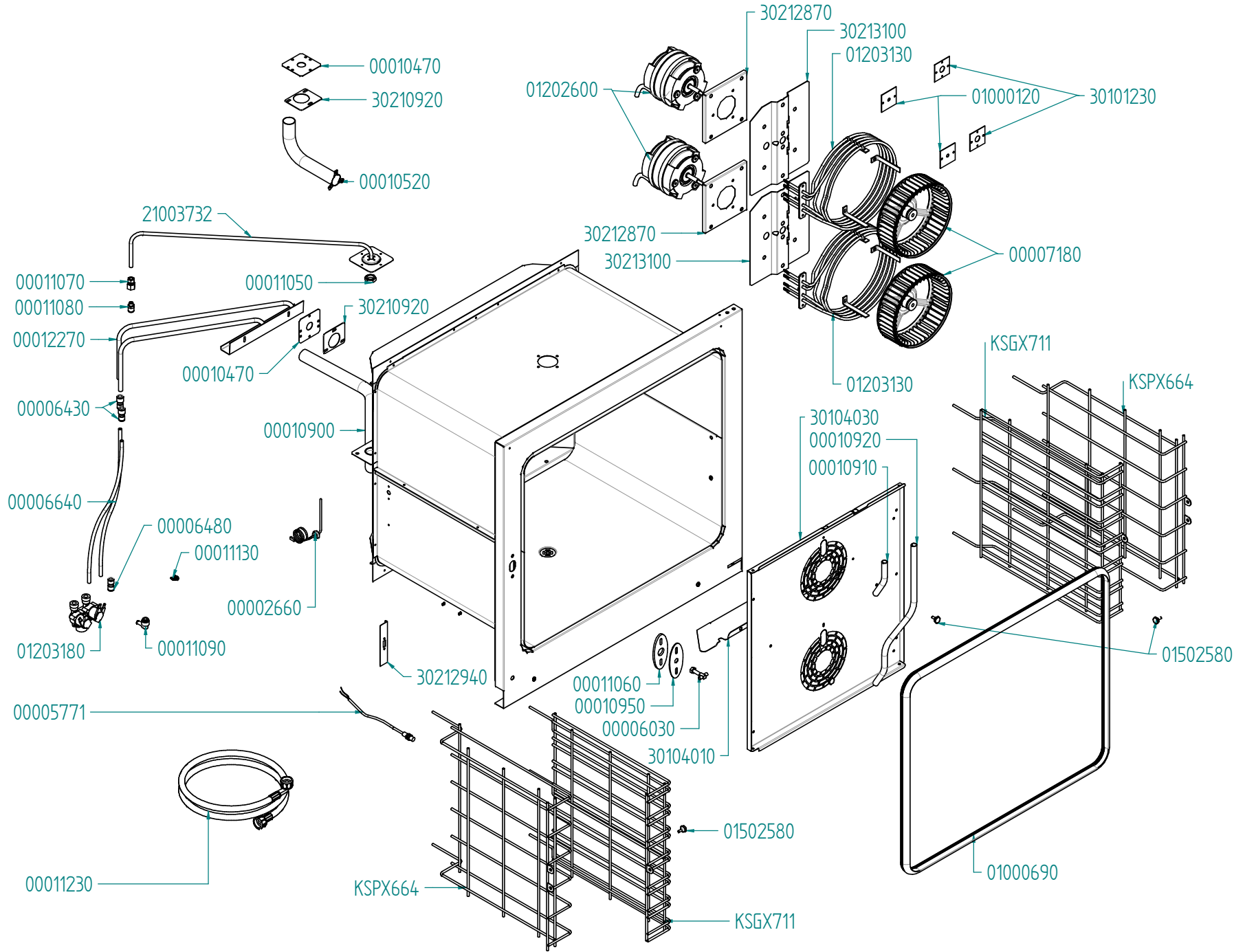
pag.

3/4

Preparazione: M.F. (DB)

Verifica: G.C. (DT)

Approvazione: M.G. (RUT)



tipo documento:

ESPLOSO - EXPLODED VIEW - VUE ECLATEE - EXPLOSIONSPLAN -  
ESPLOSIONADO - VISTA EXPLODIDA

cod. identificazione

X:\Sga\PRODOTTI\am. 1 - FORNFORNO  
ELETTRICO\LEKa\ESPL0SI - Forno Elettrico 40  
60 90 - LEKa\Exploded view EKf664-711EUD  
rev.0

titolo documento/identificazione:

EKF 664-711 EUD

data

07/02/14

revisione:

Prima emissione - Rev. 0

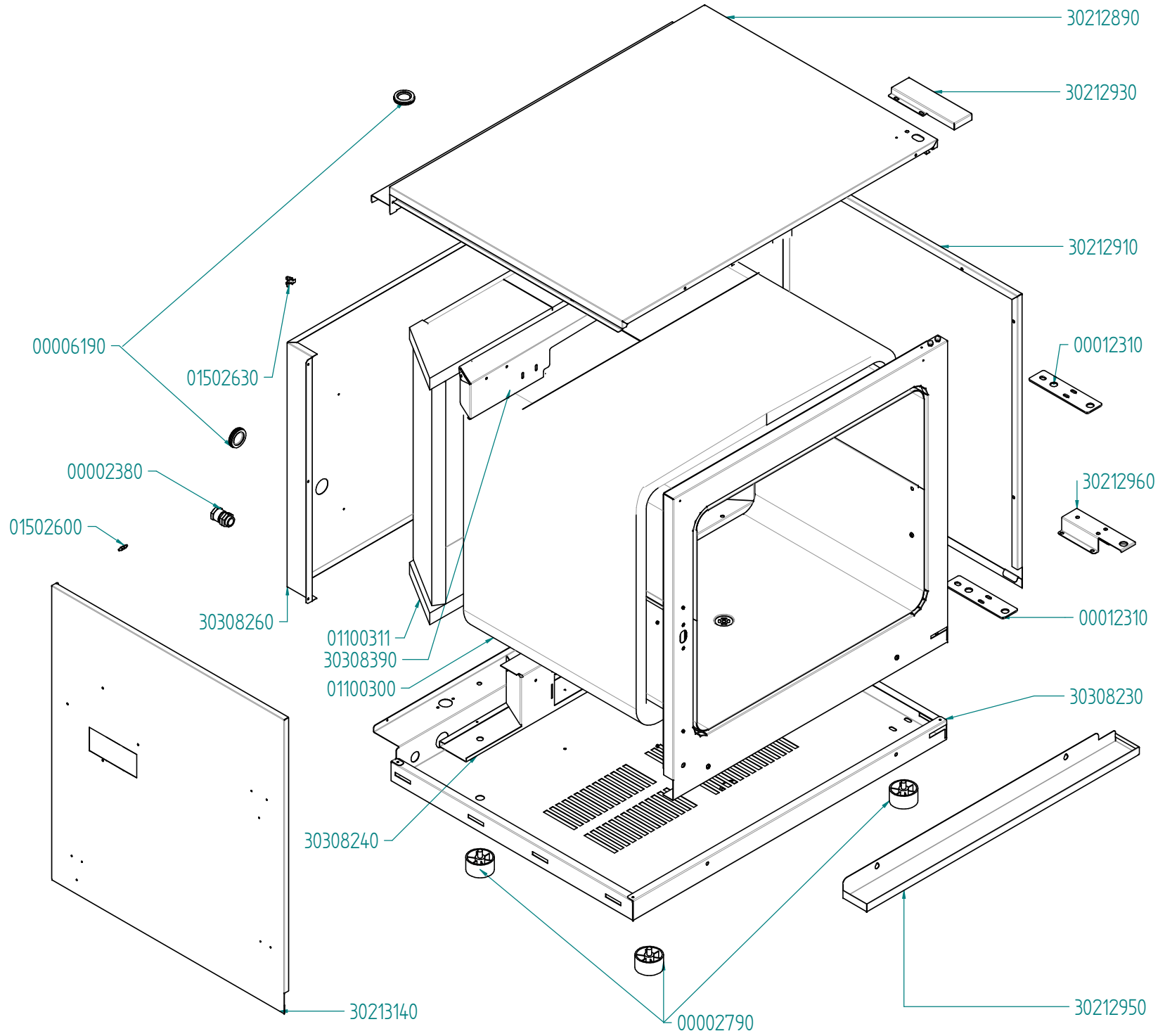
pag.

4/4

Preparazione: M.F. (DB)

Verifica: G.C. (DT)

Approvazione: M.G. (RUT)



# Spare part list

Article : EKF711EUD CONVECTION OVEN, 7 TRAYS 1/1GN, ELECTRONIC CONTROL, DIRECT STEAM, 8,4kW

Tecnoeka srl reserves the right to change prices for commercial needs without notice

Code	Previous code	Description	UM	Used quantity
00005690	11950107000	HALOGEN LAMP HOLDER	NR	1,00
00005771		MAGNETIC SENSOR N.O. L= 60 CM CABLE	NR	1,00
00012590		ELECTRONIC TRANSFORMER "TCI" MODEL 230/12V 105W	NR	1,00
01000690	09989718000	EMBEDDED GASKET FOR 6/7 TRAYS OVENS	NR	1,00
01000720		LIGHT BULB GASKET FOR OVEN MOD 6-7-10-11 TRAY	NR	1,00
01201030	09951017000	CONDENSER 6,3µF	NR	2,00
01201680	.	TELECONTACTOR 20A 230V-50//60Hz	NR	4,00
01202600		BIDIRECTIONAL MOTOR SINGLE PHASE 230V 50HZ 2 POLES P=120W	NR	2,00
01203130		HEATING ELEMENTS 1GIK3AS38 4000W (2000W + 2000W) 230V	NR	2,00
01203180		ELECTROVALVE DOUBLE SOLENOID WITH AIR FLOW REDUCER	NR	1,00
01900081		DISPLAY BOARD WITH BLUE LED LIGHTS FOR ELECTRONIC OVENS WITH DIRECT OUTLET	NR	1,00
01900090	11950577000	MICROPROCESSOR CARD WITH OVEN TIMER FOR KF 980, KF 981 E UD	NR	1,00
01900430		ANTI-NOISE FILTER	NR	1,00
01900480		AUTOMATIC WASHING EXPANSION CARD	NR	1,00
20101460		COMPLETE DOOR WITH COLUMNS FOR 6/7 TRAY MODELS	NR	1,00
21003732		WELDING KIT WITH A HOOK FOR ROTATING WASHING SYSTEM + FLANGE FOR OVEN	NR	1,00
21004170		KIT CORE PROBE PLUG AND JACK 6.3 + COVER + WASHER + NUT	NR	1,00