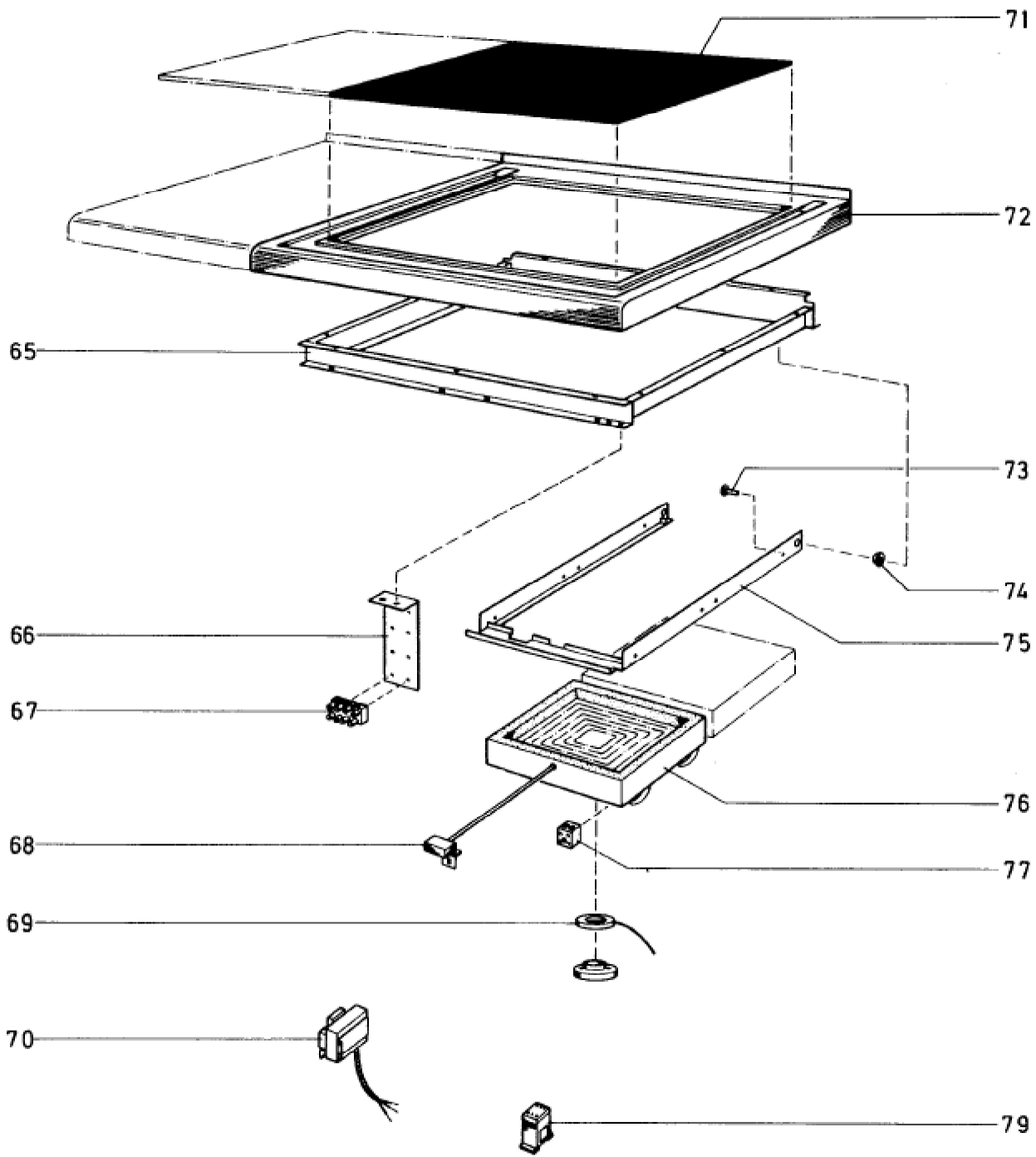


Seite	Position	Kreditorart.Nr	GB	DE
001	001	184125	indicator light white 380 V	Leuchtmelder weiß 380 V
001	001	184118	indicator light 220V white	Leuchtmelder 220V weiß
001	002	184120	indicator light green 220V	Leuchtmelder grün 220V
001	003	183149	power control element 220 V	Energieregler 220 V
001	004	895909002	cover assembly	BG-Blende
001	005	189009	knob with flat spring black	Knebel mit Blattfeder schwarz
001	006	141078	scale ring f. bain-marie (VAR-027)	Skalenring (VAR-027)
001	007	141108	scale ring f. bain-marie	Skalenring
001	008	141106	scale ring f. bain-marie	Skalenring
001	009	143645	side fascia element left	Blendenseitenteil links
001	009	143644	side fascia element right	Blendenseitenteil rechts
001	010	814030000	lateral support grid l.h.	Seitenrost, links
001	010	814471000	lateral support grid, r. h.	Seitenrost, rechts
001	010	802975000	nickel chromium lateral support grid, l. h.	CNS-Seitenrost, links
001	010	802976000	lateral support grid, of nickel chromium, r.h	CNS-Seitenrost, rechts
001	011	807470006	gasket lateral	Dichtung seitlich
001	011	807469006	gasket top	Dichtung oben
001	012	755303009	stop screw for lateral support grid	Ansatzschraube für Seitenrost
001	012	754953000	nickel chromium steel dog point	CNS-Ansatzschraube
001	013	356753	oven grid	Back und Bratrost
001	014	813837319	baking sheet	Backblech
001	014	813902319	drip pan	Fettpfanne
001	015	731739581	cast-iron bottom	Gußboden
001	016	813888000	inner door	Innentür
001	016	802969000	nickel chromium steel inner door panel	CNS-Innentür
001	017	895593521	door frame complete	Türrahmen komplett
001	017	976008002	nickel chromium steel door frame	CNS-Türrahmen
001	018	764613000	isolation mat 30x30x545	Isoliermatte 30x30x545
001	019	132908	holder for handle	Türgriffhalter
001	020	132276	door handle	Türgriff
001	021	751573009	spacer tube	Distanzrohr
001	021	755401000	nickel chromium steeldistance sleeve	CNS-Distanzrohr
001	022	150269	hex screw M 10x40	Sechskantschraube M 10x40
001	022	153427	nickel chromium steel hex nut M 10x40	CNS-Sechskantschraube M 10x40
001	023	182325	tubular heating element 2 kW, 380 V	Rohrheizkörper mit Schwenkarm 2 kW, 380 V
001	023	182326	tubular heating element 2 kW, 230/240 V	Rohrheizkörper mit Schwenkarm 2 kW, 230/240 V
001	024	754940000	holder	Halter
001	024	114933	holding clamp for gasket	Halteklammer für Dichtung
001	025	814186000	torsion spring	Torsionsfeder
001	025	814968000	filler piece (in Verbindung mit Pos. 2	Füllstück (in Verbindung mit Pos. 2
001	027	185587	end holder Typ 209 -101	Endhalter Typ 209 -101
001	027	185585	protective conductor clamp 16 mm ²	Schutzleiterklemme 16 mm ²
001	027	185589	protective conductor clamp 16 mm ²	Schutzleiterklemme 16 mm ²
001	028	185890	mini-contactors DIL 04-40	Kleinschütz DIL 04-40
001	029	185584	junction terminal 4 mm ²	Durchgangsklemme 4 mm ²
001	029	185583	junction terminal 16 mm ²	Durchgangsklemme 16 mm ²
001	029	185586	reducing bridge Typ 283-414	Reduzierbrücke Typ 283-414
001	029	185593	isolating plate 16 mm ²	Trennplatte 16 mm ²
001	029	185597	transverse bridge 162 Typ 283-402	Querbrücke 162 Typ 283-402
001	029	186276	stop plate	Abschlußplatte
001	030	153405	slot-head screw M10x60	Schlitzschraube M10x60
001	030	755419000	nickel chromium steel slotted bolt vis	CNS-Schlitzschraube
001	030	154976	hex nut M10	Sechskantmutter M10
001	030	154898	nickel chromium hex nut M 10 M 10	CNS-Sechskantmutter M 10 M 10
001	030	156905	spring ring B 10	Federring B 10
001	031	216325	fine-wire fuse 4 A	Feinsicherung 4 A
001	032	070516	sealing plate	Dichtplatte
001	033	814957000	support panel	Halteblech
001	034	174677	thermostat	Thermostat
001	035	182746	selector switch 49.54915.51	Umschalter 49.54915.51
001	036	174193	motor	Antrieb
001	037	182324	pipe heating element 4 kW, 380 V	Rohrheizkörper 4 kW, 380 V
001	037	182331	pipe heating element 4 kW, 220 V	Rohrheizkörper 4 kW, 220 V
001	037	060447	gasket	Dichtung
001	038	814027103	intermediate wall	Zwischenwand
001	038	802951000	nickel chromium partition panel	CNS-Zwischenwand
001	039	154920	knurled nut M 6	Rändelmutter M 6
001	040	983496002	mounting panel assembly	BG-Befestigungsblech
001	041	186348	high temperature insulation plate a. 0,03 m2	Hochtemperatur-Dämmplatte a. 0,03 m2

Seite	Position	Kreditorart.Nr	GB	DE
001	042	754035000	through-line	Durchführung
001	042	754114000	washer	Scheibe
001	042	157123	Seeger sprocket ring	Seeger-Zackenring
001	043	155242	distance bolt	Distanzbolzen
001	044	817407000	motor fixation sheet	Motorblech
001	045	157339	U-disk	U-Scheibe
001	046	788878002	fan wheel	Lüfterrad
001	047	062300	foot of the unit	Gerätefuß
001	048	895978002	panel, r.h.	Blende rechts
001	049	817122000	lower panel	Blende unten
001	050	155236	distance bolt	Distanzbolzen
001	051	142657	side appliance strip right	Geräteseitenleiste rechts
001	051	142656	side appliance strip left	Geräteseitenleiste links
001	052	764612000	isolation mat 20x30x500	Isoliermatte 20x30x500
001	053	764611000	isolation mat 30x290x545	Isoliermatte 30x290x545
001	054	808391002	outer door	Außentür
001	055	144430	door lever	Türhebel
001	055	153142	oval head screw M 5	Linsenschraube M 5
001	055	755424000	philister head screw M 5	CNS-Linsenschraube M 5
001	056	752575009	sleeve	Hülse
001	056	755400000	nickel chromium steelsleeve	CNS-Hülse
001	064	184683	safety clamp	Sicherungsklemme



Seite	Position	Kreditorart.Nr	GB	DE
004	065	982539002	base assembly	BG-Unterrahmen
004	065	982665002	nickel chromium frame assembly	CNS-BG-Unterrahmen
004	066	816973000	terminal strip angle	Klemmleistenwinkel
004	066	816980000	nickel chromium terminal strip angle	CNS-Klemmleistenwinkel
004	067	402907	clamp strip 4-pol.	Klemmleiste 4-pol.
004	068	983359002	temperature control assembly 3100 W	BG-Temperaturregler 3100 W
004	068	982559002	temperature control assembly 2500 I	BG-Temperaturregler 2500 I
004	069	176715	measuring filter AF 074	Meßfilter AF 074
004	070	176714	pot detector Typ ZFS 2-1.60	Topferkennung Typ ZFS 2-1.60
004	071	984740002	upper plate complete	Oberplatte komplett
004	071	145209	glass ceramic cook surface	Glaskeramik-Kochfläche
004	072	982536002	top frame assembly	BG-Oberplatte
004	073	061287	drain plug	Stopfen
004	074	756056000	Teflon bushing	Lagerbuchse (Teflon)
004	074	756070000	brass bushing	Lagerbuchse Messing
004	075	983322002	heater frame	BG-Heizkörperrahmen
004	075	983323002	nickel chromium steel heater frame assembly	CNS-BG-Heizkörperrahmen
004	076	983594006	heater enclosure assembly mont. 2500 W, 220 V	BG-Heizkörperkasten mont. 2500 W, 220 V
004	076	983595006	heater enclosure assembly mont. 2500 W, 380 V	BG-Heizkörperkasten mont. 2500 W, 380 V
004	076	983596006	heater enclosure assembly mont 3100 W, 220 V	BG-Heizkörperkasten mont 3100 W, 220 V
004	076	983597006	heater enclosure assembly mont 3100 W, 220 V	BG-Heizkörperkasten mont 3100 W, 220 V
004	076	983598006	heater enclosure assembly mont. 2500 W, 220 V	BG-Heizkörperkasten mont. 2500 W, 220 V
004	076	983599006	heater enclosure assembly mont. 2500 W, 380 V	BG-Heizkörperkasten mont. 2500 W, 380 V
004	076	983600006	heater enclosure assembly mont. 3100W, 220V	BG-Heizkörperkasten mont. 3100W, 220V
004	076	983601006	heater enclosure assembly mont. 3100W, 380V	BG-Heizkörperkasten mont. 3100W, 380V
004	076	983602006	heater enclosure assembly mont. 2500W, 220 V	BG-Heizkörperkasten mont. 2500W, 220 V
004	076	983603006	heater enclosure assembly mont. 2500 W, 380 V	BG-Heizkörperkasten mont. 2500 W, 380 V
004	076	983604006	nickel chromium heater enclosure mont. 3100W, 220	CNS-BG-Heizkörperkasten mont. 3100W, 220 V
004	076	983605006	nickel chromium heater enclosure mont. 3100W, 380	CNS-BG-Heizkörperkasten mont. 3100W, 380 V
004	077	185576	terminal 2,5 mm2	Apparate-Klemme 2,5 mm2
004	079	185791	contactor 2-pol. 20 Amp. 220V	Schütz 2-pol. 20 Amp. 220V