



## **SALAMANDRA SEF 450I**



### **SALAMANDRA SEF 450I FIAMMA- 2.0.130.0010**

**DIMENSÕES (LxPxH) ..... 600x400x455 mm**  
*DIMENSIONS (LxPxH)*

**POTÊNCIA ..... 3600 W**  
*POWER*

**TENSÃO DE ALIMENTAÇÃO ..... 230V-50Hz**  
*POWER SUPPLY*

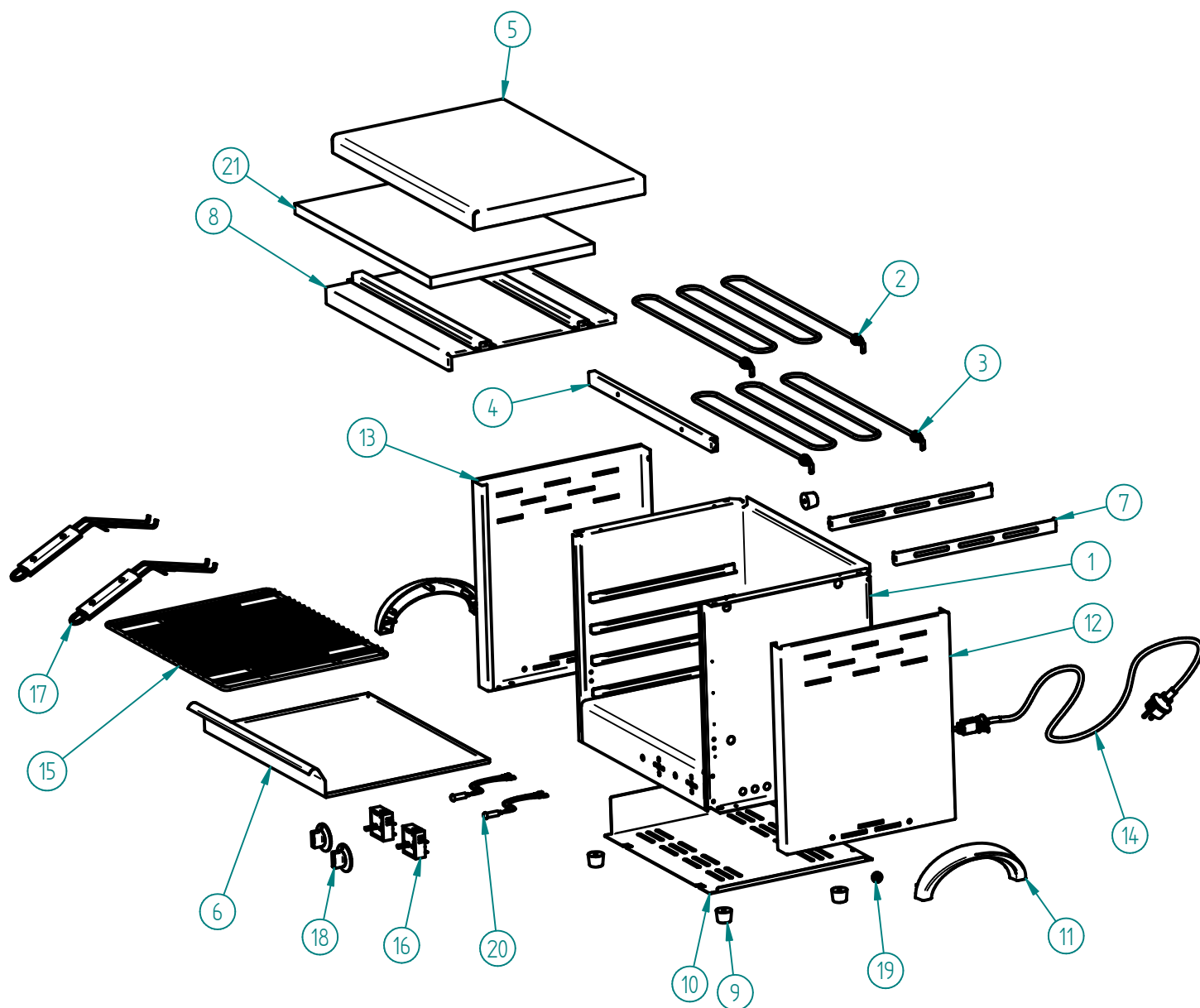
**ÁREA UTIL DE TRABALHO ..... 450 x350x215 mm**  
*WORKING AREA*

**PESO LIQUIDO ..... 15 kg**  
*NET WEIGHT*

**PESO BRUTO ..... 16.5 kg**  
*GROSS WEIGHT*

**DIMENSÕES DA EMBALAGEM (LxPxH) ..... 610x420x490 mm**  
*PACKAGE DIMENSIONS*

## SALAMANDRA SEF 450I



## SALAMANDRA SEF 450I FIAMMA - 2.0.130.0010

## SALAMANDRA SEF 450I

### LISTA DE COMPONENTES E ACESSÓRIOS Spare parts list

ITEM Nº	CÓDIGO	DESIGNAÇÃO	QUANT.
1	7.0.130.0000	ESTRUTURA CONJ SEF 450	1
2	4.0.130.0005	RESISTENCIA 2300W 230V SEF 450	1
3	4.0.130.0007	RESISTENCIA 1300W 230V SEF 450	1
4	7.0.130.0206	APOIO SUPORTE RESIST. INF. SEF 450I	1
5	7.0.130.0027	TAMPO SUPERIOR SEF 450	1
6	7.0.130.0033	TABULEIRO SEF 450	1
7	7.0.130.0200	SUPORTE RESIST. INF. CONJ. SEF 450I	2
8	7.0.130.0015	CHAPA REFLETORA CONJ SEF 450	1
9	4.2.000.9247	BATENTE PRETO Nº4	5
10	7.0.130.0115	BLINDAGEM FUNDO SEF 450/650	1
11	4.0.075.0064	ASA PLASTICO	2
12	7.0.130.0109	TAMPO LATERAL DIREITO SEF 450/650	1
13	7.0.130.0112	TAMPO LATERAL ESQUERDO SEF 450/650	1
14	4.0.075.0054	CABO SECTOR CONJ. 3G1,5 (PA 84E)	1
15	4.0.130.0013	GRELHA SEF 450	1
16	4.0.130.0009	REGULADOR DE ENERGIA	2
17	4.0.130.0015	PEGA CONJUNTO SEF	2
18	4.0.130.0011	MANIPULO REGULADOR DE ENERGIA	2
19	4.0.074.0015	PASSA FIOS Nº1 PARA FURO Ø12,5MM	1
20	4.0.085.0023	SINALIZADOR LARANJA TER. FEM. 350MM SL10207	2
21	7.0.130.0030	ISOLAMENTO LA VIDRO SEF 450	1

## SALAMANDRA SEF 450I

### ESQUEMA ELECTRICO

