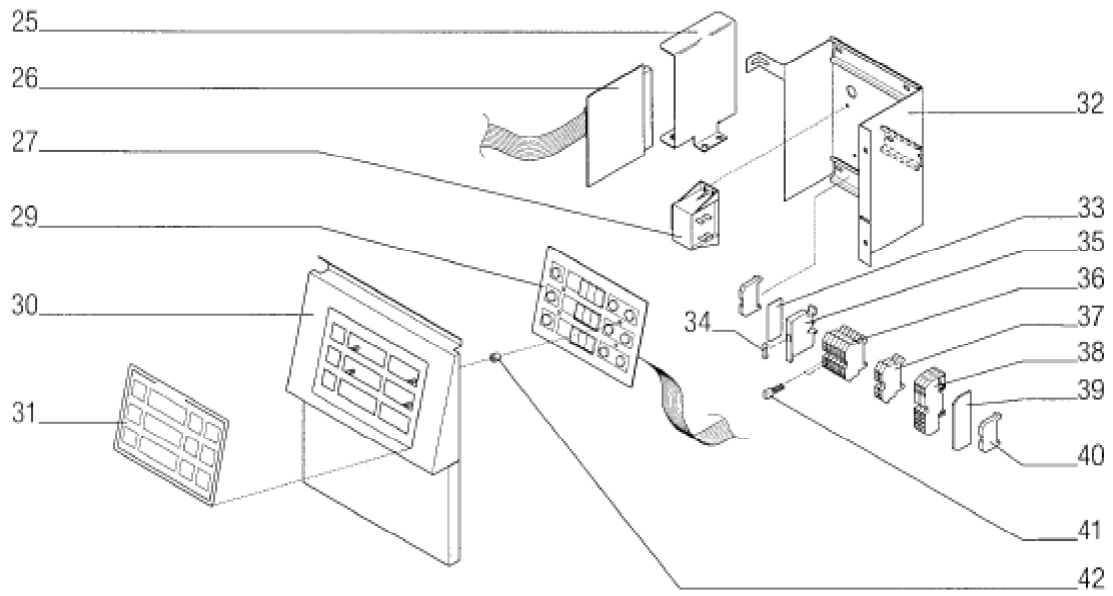
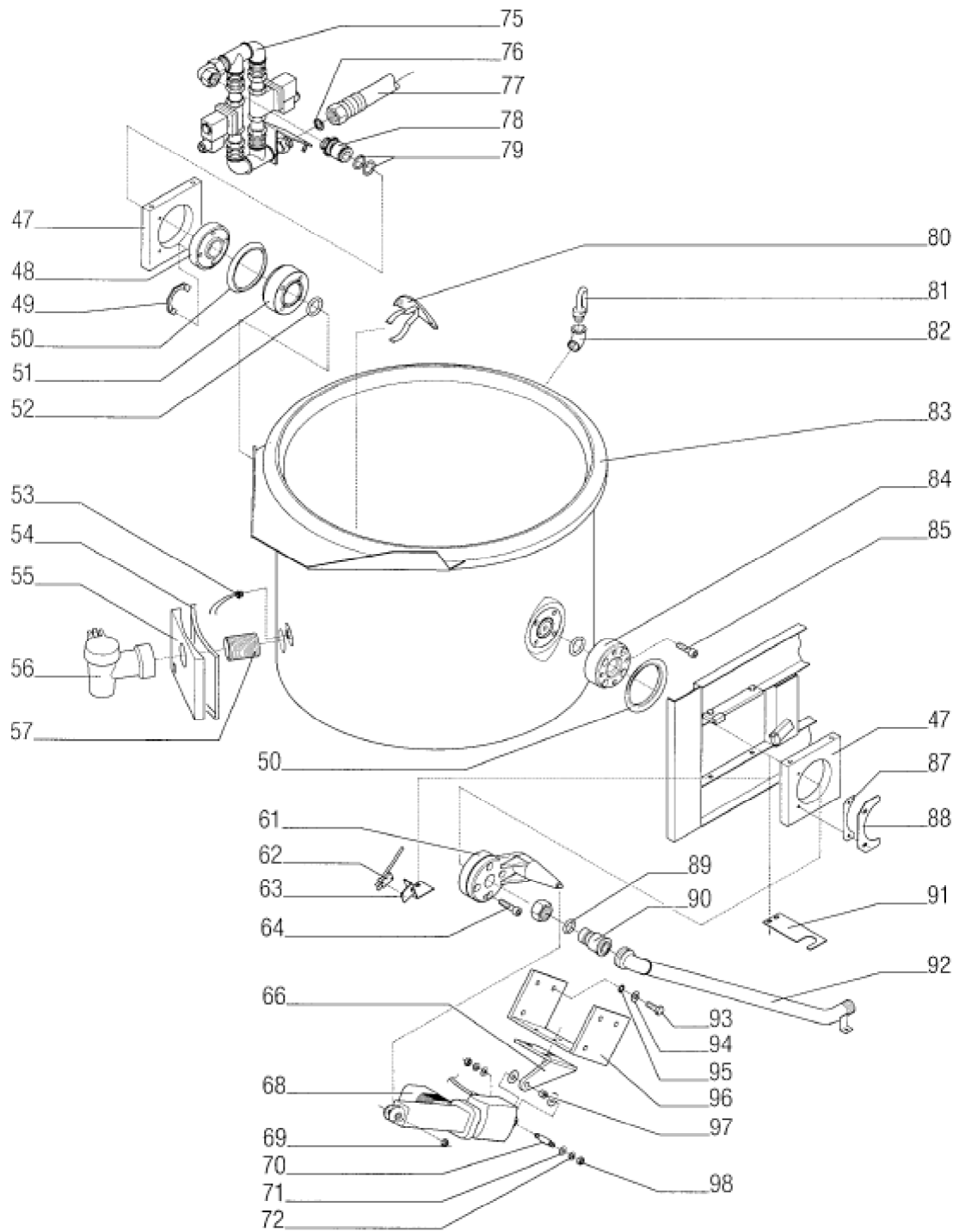


Seite	Position	Kreditorart.Nr	GB	DE
001	001	996184004	lid round polished	Deckel rund geschliffen
001	002	356406	ball shaped knob	Kugelknopf
001	003	150503	swivel battery	Schwenkbatterie
001	004	060520	gasket 3/4"	Dichtung 3/4"
001	005	151402	Hose connector , flexible 1200 lg.	Schlauchverbindung , flexibel 1200 lg.
001	006	996944002	pillar revetment left	Säulenverkleidung links
001	007	134372	cover swivel joint	Deckeldrehgelenk
001	008	738551000	swivel joint cover	Drehgelenkabdeckung
001	009	980133002	swivel joint support	Drehgelenkunterbau
001	010	995880002	top frame assembly	BG-Oberplatte
001	011	140201	hex screw	Sechskantschraube
001	012	140202	hex screw M5x30	Sechskantschraube M5x30
001	013	140305	inner hexagon screw, nut or bolt - screw 8x35/4301	Innensechskant - Schraube 8x35/4301
001	014	154898	nickel chromium hex nut M 10 M 10	CNS-Sechskantmutter M 10 M 10
001	015	157129	lock washer S10	Sicherungsscheibe S10
001	016	131492	adjustable piece	Justierstück
001	017	140306	inner hexagon screw, nut or bolt - screw 8x30/4301	Innensechskant - Schraube 8x30/4301
001	018	132945	side appliance strip left	Geräteseitenleiste links
001	018	132946	unit side strip, r.h.	Geräteseitenleiste rechts
001	019	164707	control system	Steuerung
001	020	996213002	pillar revetment right	Säulenverkleidung rechts



Seite	Position	Kreditorart.Nr	GB	DE
003	025	738664000	holder for PE-relay card	Halter für PE-Relaiskarte
003	026	164851	PE-relay card	PE-Relaiskarte
003	027	164700	transformer	Trafo
003	029	152424	regulator	Regler
003	030	996080002	control panel assembly right	BG-Schalterblende rechts
003	031	064305	symbol mask for electronics	Symbolmaske für Elektronik
003	032	996089002	terminal box	Anschlusskasten
003	033	186276	stop plate	Abschlußplatte
003	034	216325	fine-wire fuse 4 A	Feinsicherung 4 A
003	035	184683	safety clamp	Sicherungsklemme
003	036	185584	junction terminal 4 mm ²	Durchgangsklemme 4 mm ²
003	037	185589	protective conductor clamp 16 mm ²	Schutzleiterklemme 16 mm ²
003	038	185575	junction terminal 3x4 mm ²	Durchgangsklemme 3x4 mm ²
003	039	185574	stop plate 3x4 mm ²	Abschlußplatte 3x4 mm ²
003	040	185587	end holder Typ 209 -101	Endhalter Typ 209 -101
003	041	185594	transversal bridge	Querbrücker
003	042	061135	spacing roll	Distanzrolle



Seite	Position	Kreditorart.Nr	GB	DE
005	047	131615	axle box	Achslager
005	048	131925	rotation axis, pivot - bearing	Drehachse - Lager
005	049	996106002	lock plate	Sicherungsblech
005	050	060326	sealing ring	Dichtring
005	051	131914	axle left	Achse links
005	052	070661	O-ring RD 30x5	O-Ring RD 30x5
005	053	161601	temperature sensor PT100	Temperaturfühler PT100
005	054	358470	silicon-foam section black	Silikon-Schaumprofil schwarz
005	055	738601000	fascia for flow tap	Blende für Auslaufhahn
005	056	170053	drain valve R 1 1/2"	Entleerhahn R 1 1/2"
005	057	146872	nipple for flow tap	Nippel für Auslaufhahn
005	061	131923	rotation axis, pivot - bearing right	Drehachse - Lager rechts
005	062	183426	micro-switch	Mikroschalter
005	063	738479000	holder for limit switch	Halter für Endschalter
005	064	140313	Z-screw with inner hexagon screw, nut or bolt 10x40	Z-Schraube mit Innensechskant 10x40
005	066	135644	gas support angle assembly for motor	BG-Haltewinkel für Motor
005	068	120114	motor MATRIX	Motor MATRIX
005	069	142308	nut self-locking	Mutter selbstsichernd
005	070	143804	bearing pin	Lagerbolzen
005	071	157311	U-disk 8,4	U-Scheibe 8,4
005	072	357232	spring ring B8	Federring B8
005	075	996107006	Steam duct	Dampfzufuhr
005	076	060588	gasket	Dichtung
005	077	061022	metal - hose	Metall - Schlauch
005	078	135421	connecting piece, connecting pipe (gas) left R3/4"	Anschluss-Stutzen links R3/4"
005	079	060322	O-ring 27x4	O-Ring 27x4
005	080	942063002	drain strainer	Auslaufsieb
005	081	151103	Aerator with pipe bend 1/2"	Belüfter mit Rohrbogen 1/2"
005	082	782830009	angle 90° chromium plated	Winkel 90° verchromt
005	083	135196	gas tilting cook pot assembly	BG-Kippkochkessel
005	084	131917	axle right	Achse rechts
005	085	140312	Z-screw with inner hexagon screw, nut or bolt 10x35	Z-Schraube mit Innensechskant 10x35
005	087	738470000	distance stabilizer	Distanzblech
005	088	738391000	lock plate	Sicherungsblech
005	089	060836	gasket ring Polypyrit	Dichtungsring Polypyrit
005	090	112371	threaded angle fitting 3/4"	Winkelverschraubung 3/4"
005	091	738613000	support panel	Halteblech
005	092	135425	steam pipe	Kondensatrohr
005	093	153477	hex screw M 8 x 30	Sechskantschraube M 8 x 30
005	094	157311	U-disk 8,4	U-Scheibe 8,4
005	095	157128	lock washer S8 CR-ST4122	Sicherungsscheibe S8 CR-ST4122
005	096	132147	motor fixing angle	Motorhaltewinkel
005	097	133504	bushing MB 1010 DU	Buchse MB 1010 DU
005	098	154897	hex nut M 8	Sechskantmutter M 8