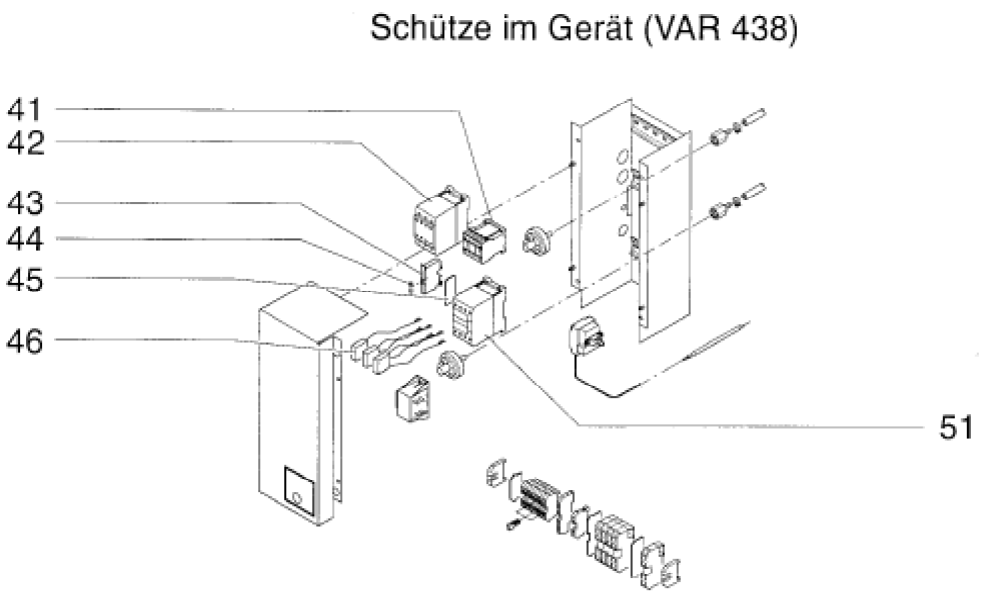
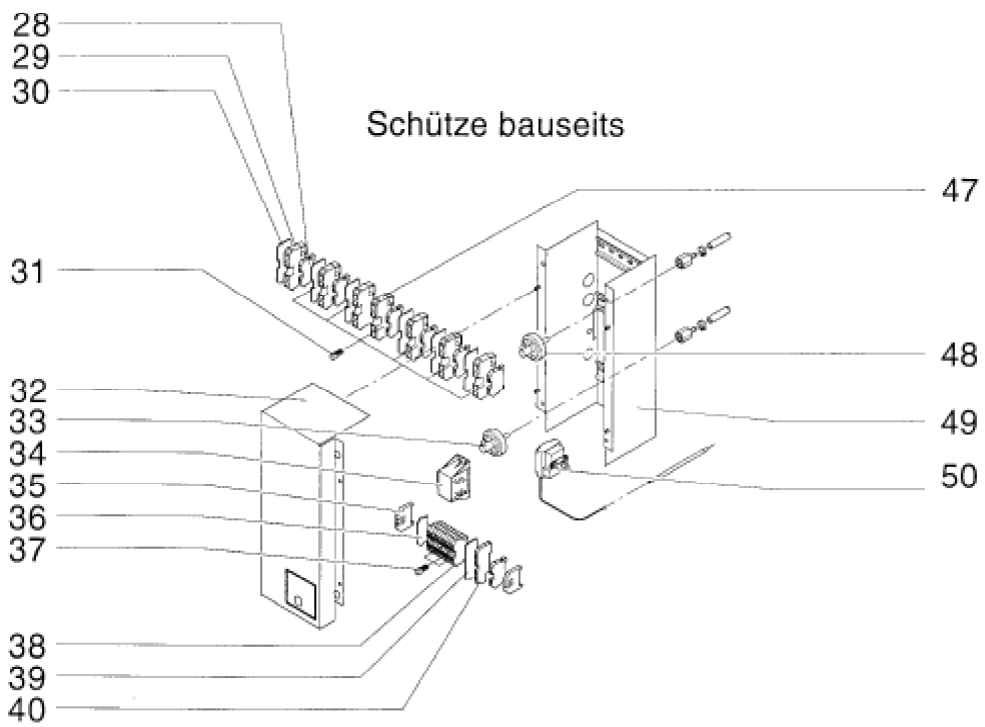
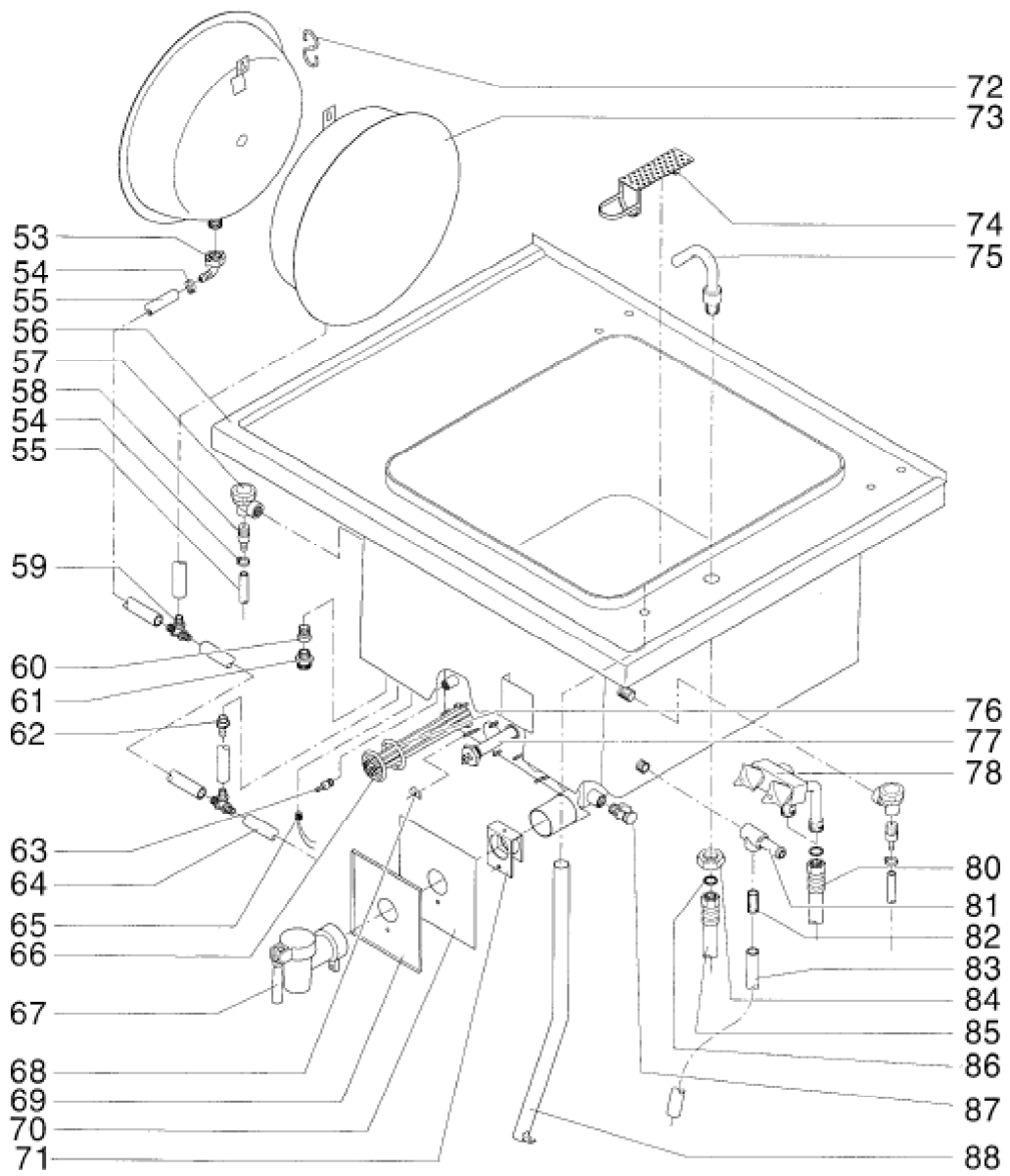


Seite	Position	Kreditorart.Nr	GB	DE
001	001	152424	regulator	Regler
001	002	061135	spacing roll	Distanzrolle
001	003	064303	symbol mask for electronics	Symbolmaske für Elektronik
001	004	151500	pressure gauge	Druckmeßgerät
001	005	146205	hinge bearing adjustment disc	Drehlager-Einstellscheibe
001	006	805467004	torsion bar spring	Drehstabfeder
001	007	943443002	lid with handle	Deckel mit Griff
001	008	070531	profile packing (for cover) 20 x 12 mm	Profilschnur (Deckeldichtung) 20 x 12 mm
001	009	941699002	control panel assembly	BG-Schalterblende
001	010	800873010	front panel, fascia	Frontblende
001	011	062300	foot of the unit	Gerätefuß
001	012	164851	PE-relay card	PE-Relaiskarte
001	013	738664000	holder for PE-relay card	Halter für PE-Relaiskarte
001	014	061142	circuit board guide	Leiterplatte Führung
001	015	071261	low pressure hose	Niederdruckschlauch
001	016	260264	hose clamp 13 mm	Schlauchschnelle 13 mm
001	017	111906	hose sleeve for Gauge	Schlauchtülle für Manometer
001	018	062214	y-shaped hose connecting piece	Y-Schlauchverbindungsstutzen
001	019	738509000	cladding for pillow block right	Verkleidung für Lagerbock rechts
001	019	738508000	cladding for pillow block left	Verkleidung für Lagerbock links
001	020	140309	cheese head screw DIN912	Zylinderschraube DIN912
001	021	134358	upper bearing block	Lagerbock oben
001	023	134359	lower bearing block	Lagerbock unten
001	024	806325000	fascia	Blende
001	025	804642000	container support (ZUB-680)	Behälterauflage (ZUB-680)
001	026	100105	manufacturer's label Küppersbusch	Firmenschild Küppersbusch
001	027	130919	unit side strip, r.h.	Geräteseitenleiste rechts
001	027	130918	side appliance strip left	Geräteseitenleiste links



Seite	Position	Kreditorart.Nr	GB	DE
003	028	185584	junction terminal 4 mm ²	Durchgangsklemme 4 mm ²
003	029	185583	junction terminal 16 mm ²	Durchgangsklemme 16 mm ²
003	030	185593	isolating plate 16 mm ²	Trennplatte 16 mm ²
003	031	185586	reducing bridge Typ 283-414	Reduzierbrücke Typ 283-414
003	032	736277000	Connector cover	Anschlussdeckel
003	033	176197	pressure switch	Druckschalter
003	034	164700	transformer	Trafo
003	035	185587	end holder Typ 209 -101	Endhalter Typ 209 -101
003	036	185592	isolating plate 4mm ²	Trennplatte 4mm ²
003	037	185594	transversal bridge	Querbrücker
003	038	185589	protective conductor clamp 16 mm ²	Schutzleiterklemme 16 mm ²
003	039	185574	stop plate 3x4 mm ²	Abschlußplatte 3x4 mm ²
003	040	185575	junction terminal 3x4 mm ²	Durchgangsklemme 3x4 mm ²
003	041	185775	contactor 230V 32A	Schütz 230V 32A
003	047	185585	protective conductor clamp 16 mm ²	Schutzleiterklemme 16 mm ²
003	048	151501	pressure stat	Druckwächter
003	049	992777002	Electrical connector plate	Elektroanschlußblech
003	050	176587	temperature limiter 51.31995.080, 142 °C	Temperaturbegrenzer 51.31995.080, 142 °C
003	051	186174	contactor 230V 90A	Schütz 230V 90A



Seite	Position	Kreditorart.Nr	GB	DE
005	053	111600	threaded angle fitting	Winkelverschraubung
005	054	260254	hose clamp 16-25 mm	Schlauchschelle 16-25 mm
005	055	061000	steam hose	Dampfschlauch
005	056	135225	gas cook pot assembly with top plate	BG-Kessel mit Oberplatte
005	057	150901	Automatic steam vent	Automatischer Dampfentlüfter
005	058	165309	hose sleeve	Schlauchtülle
005	059	060800	T-pipe connector collar	T-Schlauchverbindungsstutzen
005	060	151800	connection Backflow impeder	Anschluss Rückflußverhinderer
005	061	166084	reducing nipple 1/2"-3/8"	Reduziernippel 1/2"-3/8"
005	062	151101	Aerator with Hose connector	Belüfter mit Schlauchanschluss
005	063	146218	hose sleeve	Schlauchtülle
005	065	161601	temperature sensor PT100	Temperaturfühler PT100
005	066	182416	immersion heater 6 kW	Tauchheizkörper 6 kW
005	067	150302	drain valve 2"	Entleerhahn 2"
005	068	144280	gripping yoke	Spannbrücke
005	069	738507000	fascia behind drain valve	Blende hinter Entleerhahn
005	070	060015	insulation for fascia	Isolierung für Blende
005	071	992776002	fastening - drain valve	Befestigung - Entleerhahn
005	072	132019	suspension for Expansion tank	Aufhängung für Ausdehnungsgefäß
005	073	132301	Pressure expansion tank	Druckausdehnungsgefäß
005	074	130801	drain strainer	Auslaufsieb
005	075	178419	water inlet 3/4"	Einlaufarmatur 3/4"
005	076	060842	round cord nng 47x6	Rundschnurring 47x6
005	077	181729	pilot heating element	Pilotheizkörper
005	078	151603	Mixing valve complete	Mischventil kpl.
005	080	151402	Hose connector , flexible 1200 lg.	Schlauchverbindung , flexibel 1200 lg.
005	081	151700	safety valve	Sicherheitsventil
005	082	146338	nipple	Nippel
005	083	061001	Rubber radiator hose	Gummikühlerschlauch
005	084	166103	counter nut 3/4"	Gegenmutter 3/4"
005	085	151401	Hose connector flexible 600lg.	Schlauchverbindung flexibel 600lg.
005	086	060520	gasket 3/4"	Dichtung 3/4"
005	087	151101	Aerator with Hose connector	Belüfter mit Schlauchanschluss
005	088	131442	Upper panel drainage	Oberplattenentwässerung