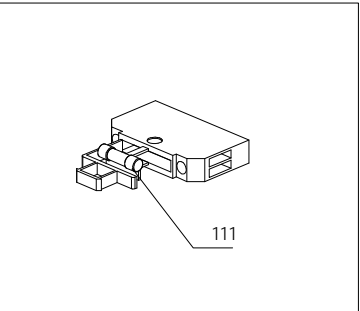
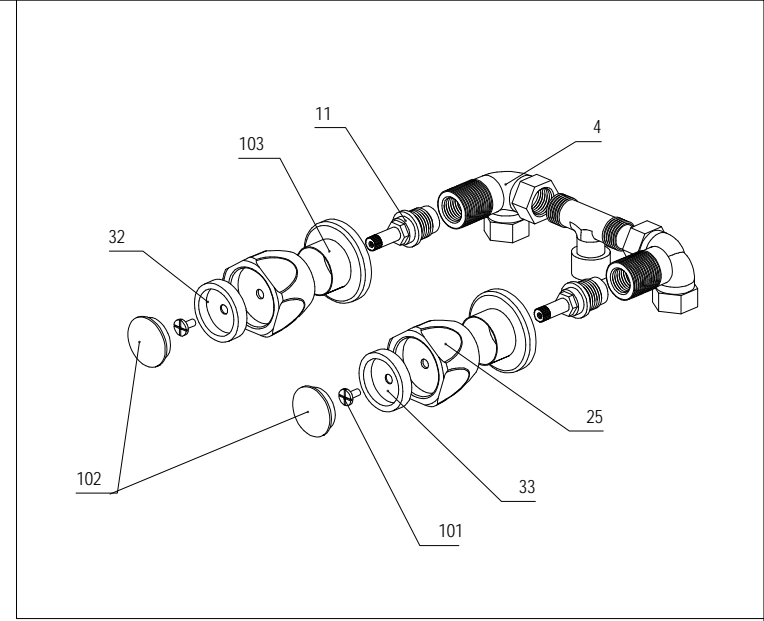
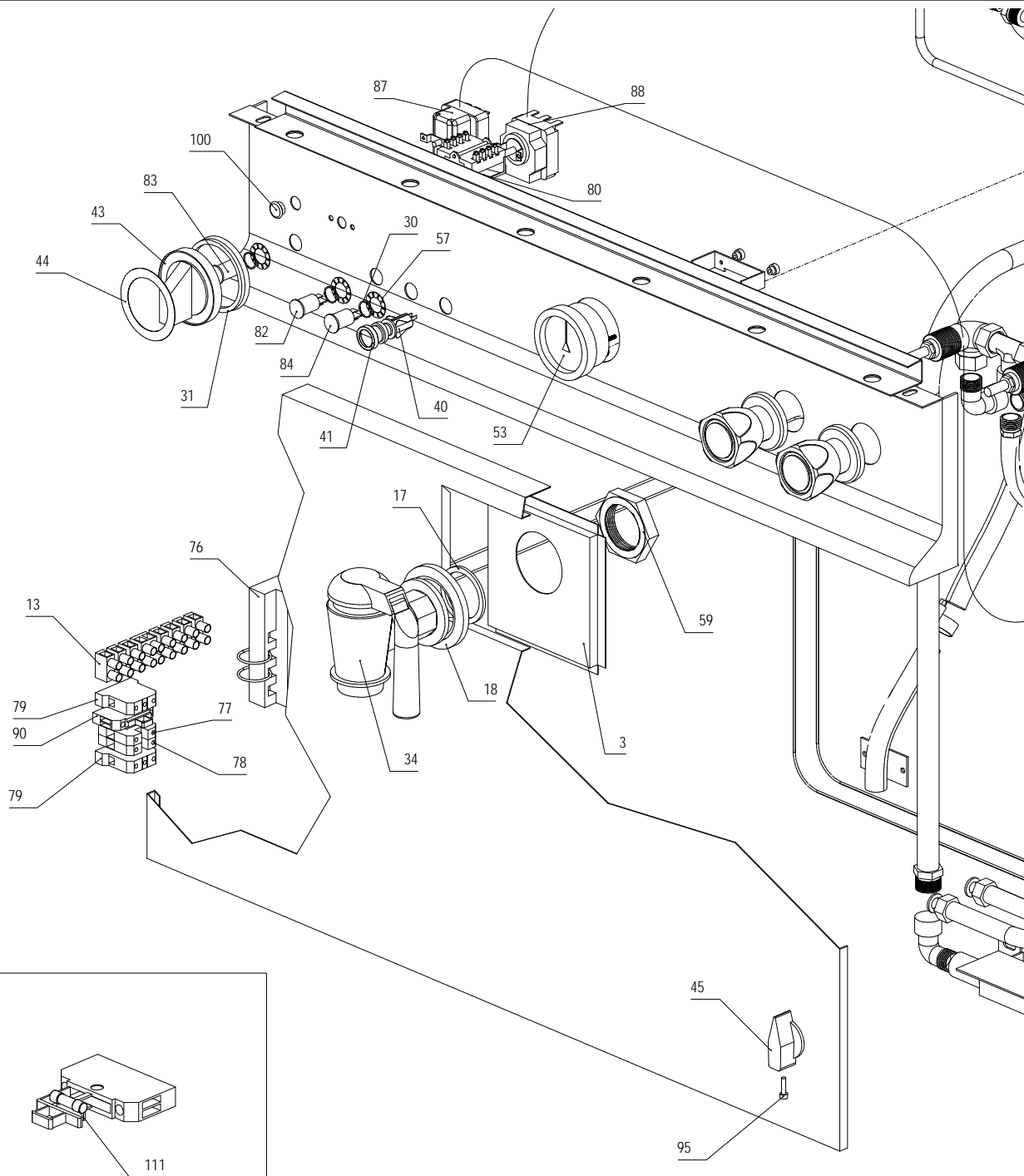
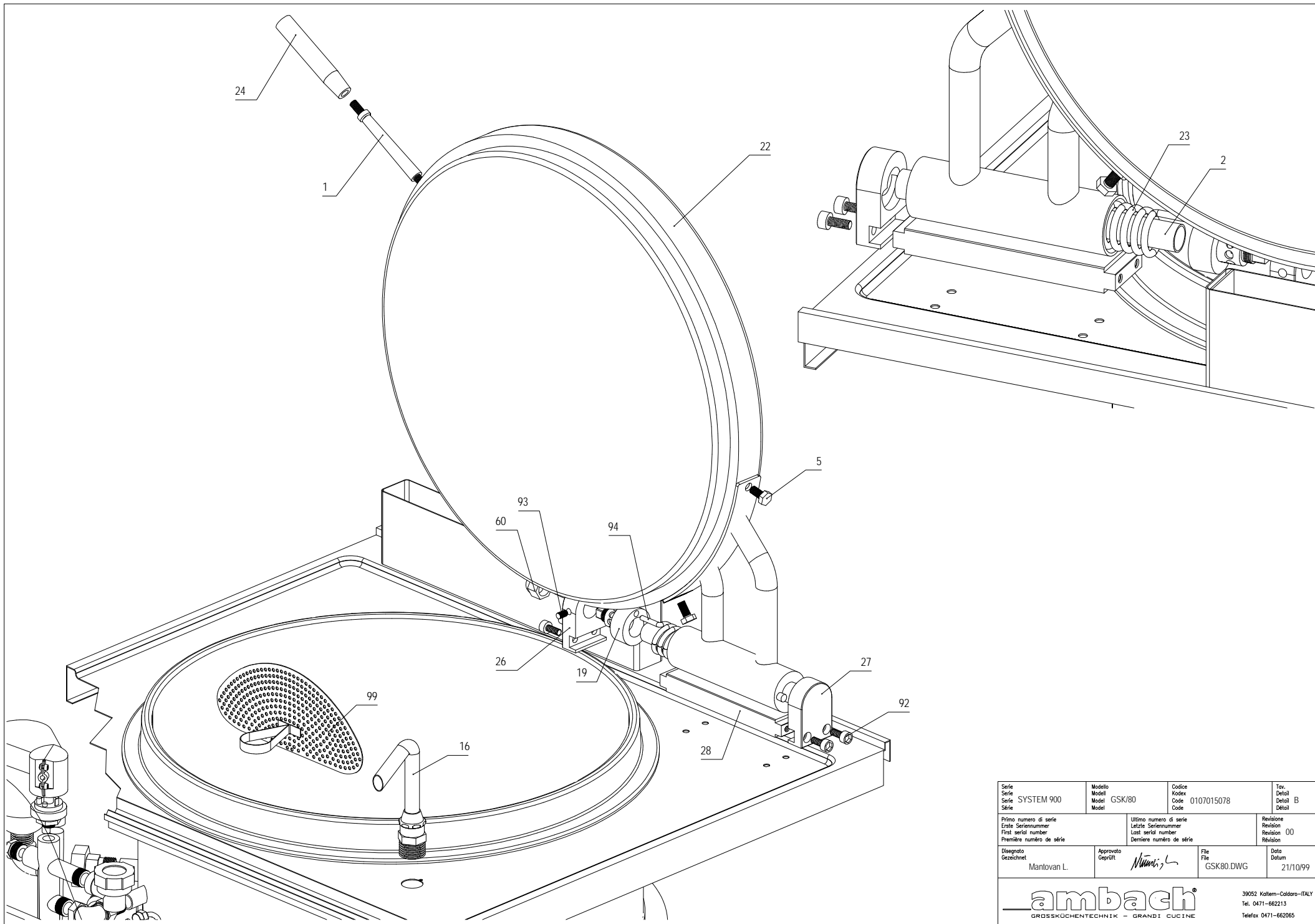


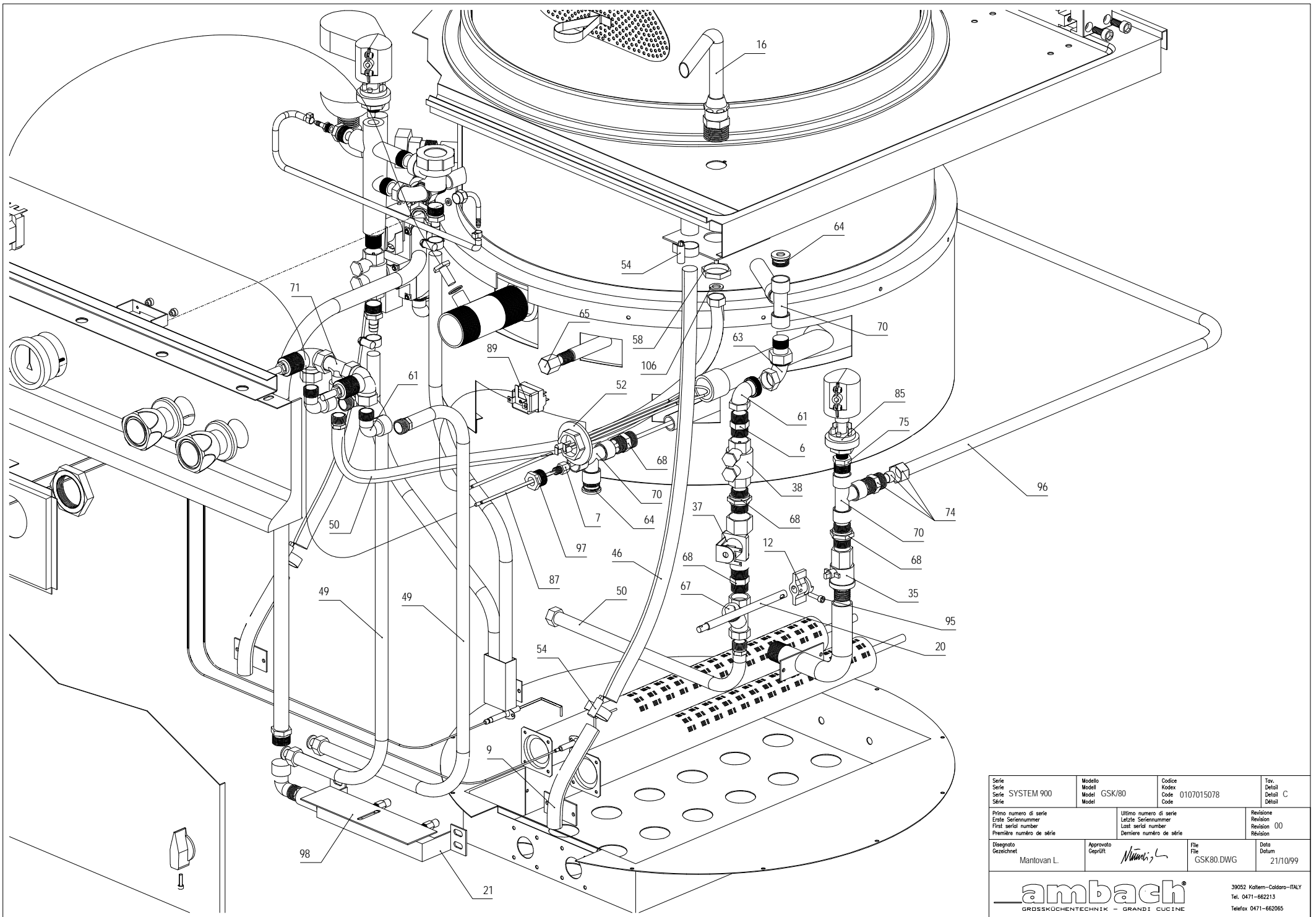
Serie Serie Série	Modello Modell Modél	Codice Kodex Code	Tav. Detail Détail
SYSTEM 900	GSK/80	0107015078	
Primo numero di serie Erste Seriennummer First serial number Première numéro de série	Ultimo numero di serie Letzte Seriennummer Last serial number Dernière numéro de série	Revisione Revision Révision	00
Disegnato Gezeichnet	Approvato Geprüft	File Datei	Data Datum
Mantovan L.	<i>Mantovan</i>	GSK80.DWG	21/10/99
ambach <small>GRÖSSKÜCHENTECHNIK - GRANDI CUCINE</small>			<small>39052 Kattem-Caldaro-ITALY Tel. 0471-662213 Telefax 0471-662065</small>



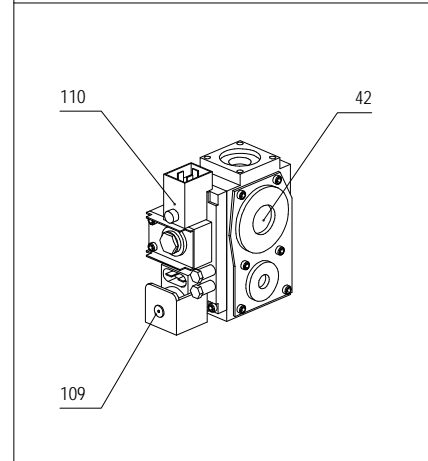
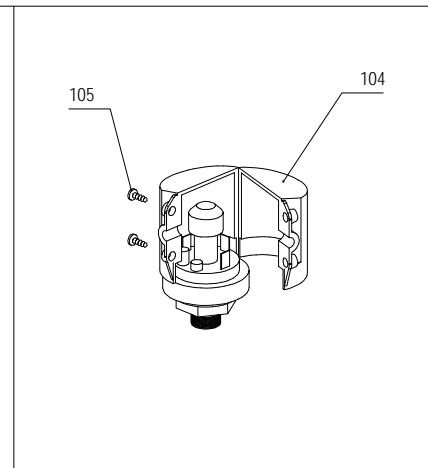
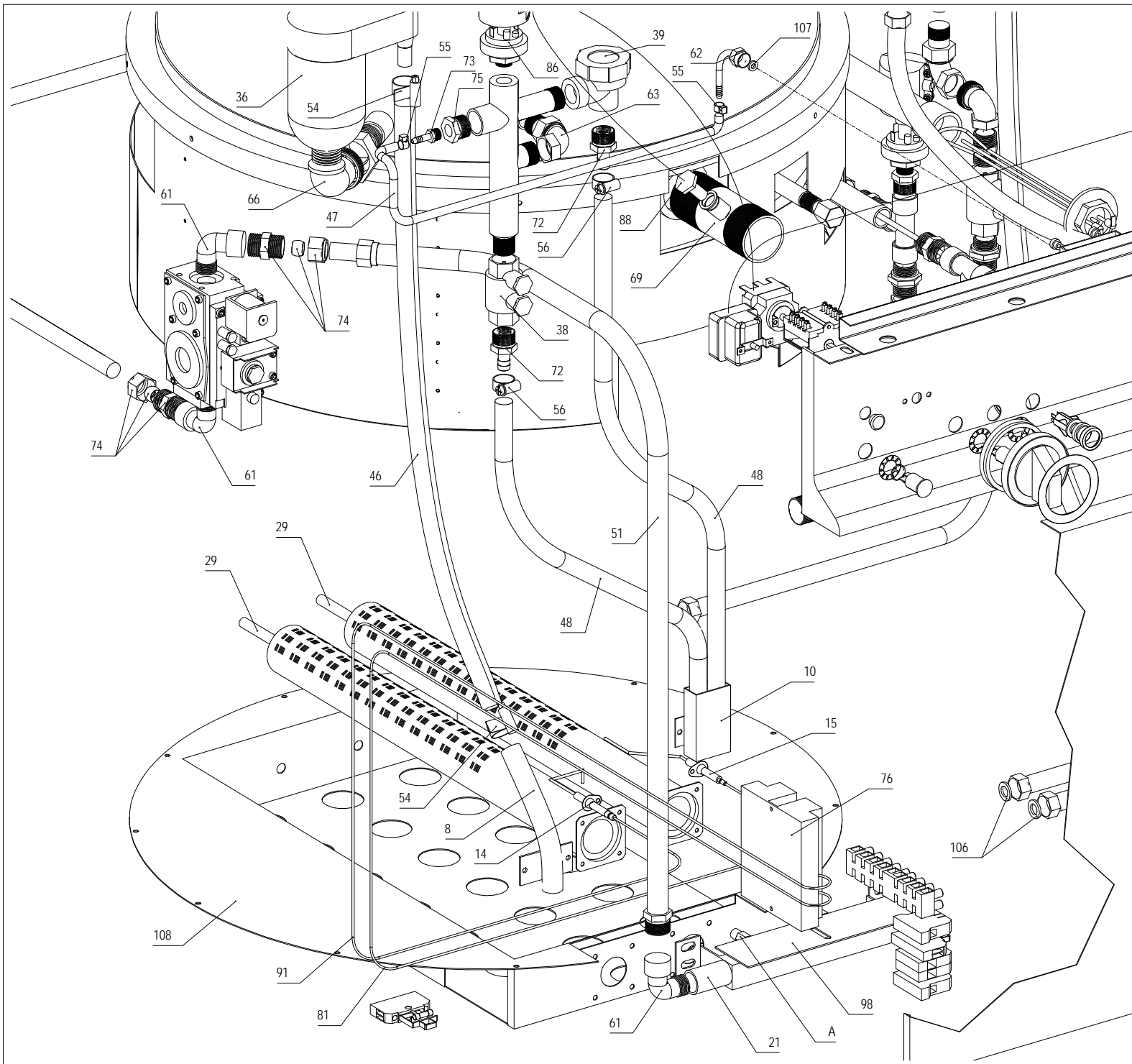
Serie Serie Série	Modello Modell Model	Codice Kodex Code	Tav. Detail Détail
SYSTEM 900	GSK/80	0107015078	A
Primo numero di serie Erste Seriennummer First serial number	Ultimo numero di serie Letzte Seriennummer Last serial number	Revisione Revision Révision	00
Disegnato Gezeichnet	Approvato Geprüft	File GSK80.DWG	Data Datum
Mantovan L.		21/10/99	
			39052 Kattem-Caldaro-ITALY Tel. 0471-662213 Telefax 0471-662065



Serie Série Série Série	Modello Modell Model Model	Codice Kodex Code Code	Tav. Detail Détail Detail
SYSTEM 900	GSK/80	0107015078	B
Primo numero di serie Erste Seriennummer First serial number Première numéro de série	Ultimo numero di serie Letzte Seriennummer Last serial number Dernière numéro de série	Revisione Revision Revision Révision	00
Disegnato Gezeichnet	Approvato Geprüft	File Datei	Data Datum
Mantovan L.	<i>Mantovan L.</i>	GSK80.DWG	21/10/99
ambach GROSSKÜCHENTECHNIK - GRANDI CUCINE			39052 Kattem-Caldaro-ITALY Tel. 0471-662213 Telefax 0471-662065



Serie Série Sérije Sérije Sérije	Modello Modell Model Model Model	Codice Kodex Code Code Code	Tav. Detail Detail Detail Detail
SYSTEM 900	GSK/80	0107015078	C
Primo numero di serie Erste Seriennummer First serial number Première numéro de série	Ultimo numero di serie Letzte Seriennummer Last serial number Dernière numéro de série	Revisione Revision Revision Révision	00
Disegnato Gezeichnet	Approvato Geprüft	File File	Data Datum
Mantovan L.	<i>Mantovan L.</i>	GSK80.DWG	21/10/99



Serie Série Série	Modello Modell Model	Codice Kodex Code	Tav. Detail Détail
SYSTEM 900	GSK/80	0107015078	D
Primo numero di serie Erste Seriennummer First serial number	Ultimo numero di serie Letzte Seriennummer Last serial number	Revisione Revision Révision	00
Primo numero di serie Première numéro de série	Ultimo numero di serie Dernière numéro de série	Revisione Révision	00
Disegnato Gezeichnet	Approvato Geprüft	File File	Data Datum
Mantovan L.	<i>Mantovan</i>	GSK80.DWG	21/10/99
ambach GROSSKUCHENTECHNIK - GRANDI CUCINE			39052 Kattem-Caldaro-ITALY Tel. 0471-662213 Telefax 0471-662065

0107015078 Model: GSK/80
Gas Kochkessel 80 Liter
Gas pan 80 litres

Pentola a gas 80 litri
Marmite à gaz 80 litres

	Code	Beschreibung	Descrizione	Description	Désignation		St/Qty	Start	Finish	Serialnr.
1	3001106215	Welle Griff	Perno maniglia	Switch shaft	Tige de poignée	KK	1			
2	3001114687	Welle Feder innen	Asse molla interna	Spring shaft inside	Axe de ressort intérieur	ESK/GSK	1			
3	3001814499	Blende Auslauf	Pannello scarico	Drain panel	Panneau de vidange	ESK/GSK/40/80	1			
4	5018013782	Wasserarmatur	Rubinetto ad incasso	Water fitting	Robinetterie à eau	1/2"	2			
5	5041002641	Schraube 6kt	Vite te esagonale	Hexagon screw	Vis hexagonale	M10x20 - Inox 18/8	2			
6	3017215110	Düse Wassereinlauf	Ugello entrata acqua	Water entry jet	Gicleur pour alimentation d'eau	Eco/System	1			
7	3500514648	Rohr Fühler lang	Tubo bulbo lungo	Long probe tube	Tuyau de sonde long	GF/GY/FG	1			
8	3500515444	Rohr Ablauf links	Tubo scarico sinistro	Left drain tube	Tuyau de vidange gauche	ESK/GSK	1			
9	3500515445	Rohr Ablauf rechts	Tubo scarico destro	Right drain tube	Tuyau de vidange droite	ESK/GSK	1			
10	3500515570	Rohr Ablauf Mitte	Tubo scarico centrale	Middle drain tube	Tuyau de vidange central	Eco/System	1			
11	5018007381	Wasserhahn Oberteil	Movimento incasso	Water cock upper part	Bec de robinet d'eau	1/2"	2			
12	3522914349	Griff Absperrhahn	Manopola rubinetto chiusura	Insulation cock handle	Poignée de robinet d'arrêt	System	1			
13	3560510393	Anschlußklemme 9P	Morsettiera 9P	Connection terminal 9P	Borne de raccordement 9P	PA/44 Sez-4	1			
14	3562615503	Zündelektrode	Elettro accensione	Ignition electrode	Electrode d'allumage	GSK	1			
15	3562615504	Überwachungselektrode	Elettrorivelazione	Surveillance electrode	Electrode de contrôle	GSK	1			
16	5000508009	Rohr Wassereinlauf	Tubo erogazione acqua	Water supply tube	Tuyau d'alimentation d'eau	1/2" 90°	1			
17	5017323620	Dichtung Sicherheitsentleerha.	Guarnizione rubinetto scarico	Pet safety cock seal	Joint de robinet de vidange	1 1/2"	1			
18	5022210634	Rosette	Ghiera	Round plate	Rosace	1.1/2" KK	1			
19	5001109945	Welle Deckelhub links	Asse alzacoperchio sinistro	Left shaft cover lifting	Axe levage du couvercle gauche	KKK/150-250	1			
20	5001114386	Welle Absperrhahn	Asta rubinetto gas	Shaft insulation cock	Axe de robinet d'arrêt	UB/System	1			
21	5002214443	Brennrampe	Rampa bruciatore	Burner rail	Brûleur à rampe	GSK	1			
22	5003104149	Deckel doppelwandig	Coperchio + controbombato	Double walled cover	Couvercle à double paroi	KK	1			
23	5004714695	Feder Deckelhub	Molla alzacoperchio	Spring cover lifting	R ressort pour levage couvercle	ESK/GSK/80/150	1			
24	5005607080	Griff Deckel	Maniglia coperchio	Cover handle	Poignée de couvercle	M 10 KSK	1			
25	5022913784	Knebel Wasserarmatur	Manopola rubinetto ad incasso	Knob water fitting	Poignée robinetterie à eau		2			
26	5008914664	Lager Deckelhub links	Supporto coperchio sinistra	Left cover bearing	Palier de couvercle gauche	ESK/GSK/100	1			
27	5008914665	Lager Deckelhub rechts	Supporto coperchio destra	Right cover bearing	Palier de couvercle droite	ESK/GSK/100	1			
28	5012014661	Scharnier Platte	Piastra cerniera	Plate hinge	Charnière de plaque	ESK/GSK/150	1			
29	5016914562	Brenner Gaskessel	Bruciatore pentola gas	Burner gas boiling pan	Brûleur de marmite à gaz	GSK/80/150	2			
30	5017309716	Silikondichtring	Guarnizione anello silicone	Silicon sealing ring	Bague d'étanchéité en silicone	D=18/16x0,5	3			
31	5017314030	Dichtung Schaltknopf	Guarnizione manopola	Switch seal	Joint de bouton de commande	VA 60	1			
32	5031400109	Ring Kunststoff rot	Anello plastica rosso	Red synthetic ring	Rondelle plastique rouge	"Mamoli"	1			
33	5031400110	Ring Kunststoff blau	Anello plastica blu	Blue synthetic ring	Rondelle plastique bleue	"Mamoli"	1			
34	5018013159	Sicherheitsentleerhahn	Rubinetto scarico	Pet safety cock	Robinet de vidange	1 1/2"	1			
35	5018014350	Gas Absperrhahn	Rubinetto chiusura gas	Gas insulation cock	Robinet d'arrêt gaz	1/2" System	1			
36	5018015600	Einbau Sicherheitsventil	Valvola di sicurezza interna	Internal safety valve	Soupape de sûreté intérieure	3/4"	1			
37	5018106153	Elektroventil 1/2"	Elettrovalvola 1/2"	Electric valve 1/2"	Electrovanne 1/2"	KMG/KME/50	1			
38	5018114399	Rückschlagventil	Valvola di ritegno	Return valve	Soupape de retenue	Roma 1/2	2			
39	5018117567	Kondensabscheider	Scaricatore di condensa	Condense drainage	Vidange condensât	1/2" BPT13AX-G	1			
40	5018609593	Rückstelltaster rot	Pulsante reset rosso	Red reset button	Touche de réarmement rouge	TPG/80	1			
41	5018610589	Rückstell Rosette	Controcornice nera	Rosette return travel	Rosace touche de réarmement	P12 TPG/80	1			
42	3518916399	Gasventil Novasit	Valvola gas Novasit	Gas valve Novasit	Soupape à gaz Novasit	TPG/80	1			

43	5022914031	Elektro Schaltknopf	Manopola elettrica	Electric knob	Bouton de commande élec.	S/90	1		
44	5022914337	Knebelscheibe Elt.	Anello manopola elt.	Tommy disk electric	Rondelle de poignée électrique	30°-110° C	1		
45	5022914522	Knebel Absperrhahn	Manopola ad indice	Knob insulation cock	Bouton robinet d'arrêt	System/Ecoli.	1		
46	5024608002	Wasserschlauch	Tubo acqua	Water tube	Tuyau en eau	PE/PK1/40	1,5		
47	5024610547	Silikonschlauch	Tubo silicone	Silicone tube	Tuyau en silicone	ø5mm>ø8mm	0,6		
48	5024610572	Wasserschlauch	Tubo acqua	Water tube	Tuyau d'eau	ø10mm	1		
49	5024615449	Dampfschlauch Inox	Tubo teflon inox	Teflon flexible tube inox	Tuyau flexible téflon inox	L=900mm	2		
50	5024615458	Dampfschlauch Inox	Tubo teflon inox	Teflon flexible tube inox	Tuyau flexible téflon inox	L=500mm	2		
51	5024616035	Wellschlauch Gas	Tubo flessibile gas	Flexible gas tube	Flexible d'amenée de gaz	L=500mm 1/2"	1		
52	5024709751	Pilot Heizkörper	Resistenza controllo acqua	Heating element pilot	Résistance double enveloppe	KSK/150-250	1		
53	5027210517	Manometer	Manometro	Manometer	Manomètre	ESK/GSK	1		
54	5028509493	Rohrschelle	Fascetta per tubo	Pipe clamp	Collier de serrage pour tuyau	D=32-50/13	4		
55	5028510548	Schlauchschele	Fascetta stringitubo	Pipe clamp	Collier de serrage de tuyau	ø7,5>9mm	2		
56	5028510569	Rohrschelle	Fascetta per tubo	Pipe clamp	Collier de serrage pour tuyau	D=20/9 W1	2		
57	5040209715	Befestigungsscheibe	Rondella fissaggio	Fastening washer	Rondelle de fixation	D=26 Di=15	3		
58	5040320713	Gegenmutter	Controdado	Counternut	Contre-écrou	MS 1/2" Fig 310	1		
59	5040320714	Gegenmutter	Controdado	Counternut	Contre-écrou	MS 1/2" Fig 310	1		
60	5040412194	Hutmutter Inox	Dado es. cieco inox	Hexagonal nut inox	Ecrou borgne en inox	KSK/150 M20x1,5	1		
61	5050101267	Bogen Messing M+W	Angolo ottone M+F	Elbow brass M+F	Raccord coudé en laiton M+F	1/2" Art. 458	2		
62	5051212878	Winkelanschluß	Raccordo a gomito	Angle fitting	Raccord à vis coudé	MS 1/4"	1		
63	5050120029	Bogen + Holländer	Gomito ottone	Elbow brass	Raccord coudé	R 19 - 1/2"	2		
64	5050201272	Blindstopfen Messing M	Calotta ottone maschio	Capscrew brass male	Tampon borgne mâle laiton	MS 1/2" Art.452	2		
65	5050210860	Blindkappe Messing W	Calotta ottone femmina	Capscrew brass female	Calotte femelle laiton	MS 3/8" Art. 453	1		
66	5050820701	Holländer MS + Bogen	Bocchettone ottone maschio	Elbow brass male	Raccord coudé en laiton mâle	3/4"	1		
67	5050915915	Filter in Messing	Filtro in ottone	Brass filter	Filtre en laiton	1/2"	1		
68	5051001287	Doppelnippel Messing	Nipplo doppio ottone	Double nipple brass	Double raccord en laiton	MS 1/2" Art.441	2		
69	5051013252	Nippel Auslauf	Nipplo scarico	Drain nipple	Raccord fileté de vidange	ESK/GSK/80-150	1		
70	5051101292	T-Stück Messing	T ottone	T brass	Pièce en T en laiton	1/2" Art.461	2		
71	5051101294	T-Stück Messing 1/2" W+M/M	T ottone 1/2" F+M/M	T brass 1/2" F+M/M	Pièce en T en laiton 1/2" F+M/M	Art. 463	3		
72	5051210544	Schlauchverschraubung	Portagomma cilindrico	Flexible tube connection	Raccord fileté de flexible	1/2">ø12	2		
73	5051210546	Schlauchverschraubung	Portagomma cilindrico	Flexible tube connection	Raccord fileté de flexible	1/4">ø7	1		
74	5051220023	Rohrverschraubung Messing	Raccordo ottone	Brass pipe union	Raccord vissé en laiton	MS 1/2">16	1		
75	5051310364	Reduzierung Messing	Riduzione ottone	Brass adapter	Douille de réduction en laiton	1/2">1/4" Art. 448	1		
76	5060409548	Zündzentrale	Centralina accensione	Ignition central	Dispositif central d'allumage	TPG/80II	1		
77	5060513981	Universalklemme grau	Morsetto universale grigio	Grey universal terminal	Borne universelle grise	6QMM	1		
78	5060513984	Null-Leiterklemme blau	Morsetto neutro blu	Blue neutral terminal	Borne neutre bleue	6QMM	1		
79	5060513987	Erdungsklemme gelb/grün	Morsetto terra giallo/verde	Yellow/green ground terminal	Borne de terre jaune/verte	6QMM	2		
80	5060904036	Schalter 4 polig	Commutatore 4 poli	Switch 4 poles	Commutateur quadri polaire	0+1	1		
81	5061016398	Überwachungskabel	Cavo rivelazione	Surveillance cable	Câble de contrôle	GSK/40-150 L=800	1		
82	5061109898	Signalleuchte gelb	Lampada spia gialla	Yellow control lamp	Voyant lumineux jaune	230V T150° C	1		
83	5061113846	Signalleuchte grün	Lampada spia verde	Green control lamp	Voyant lumineux verte	230V	1	12/10/00	841148
	5061110293	Signalleuchte rot	Lampada spia rossa	Red control lamp	Voyant lumineux rouge	230V T150° C	1		12/10/00
84	5061111121	Signalleuchte weiß	Lampada spia bianca	White control lamp	Voyant lumineux blanc	230V T150° C	1		
85	5061309598	Druckwächter	Pressostato	Pressure control device	Pressostat	TPG/80	1		
86	5061315480	Druckwächter Dampfüberwach.	Pressostato controllo vapore	Pressure switch steam control	Pressostat - contrôle de vapeur		1		
87	5061600808	Sicherheitsthermostat	Termostato limitatore	Safety thermostat	Thermostat de sécurité	KSKE	1		
88	5061603938	Thermostat 30°-110° C	Termostato 30°-110° C	Thermostat 30°-110° C	Thermostat 30°-110° C	BPE/BPG	1		

89	5061609772	Thermostat Wasserfüllung	Termostato controllo livello	Thermostat water control	Thermostat contrôle niveau eau	KSK	1		
90	5061807908	Sicherungshalter	Porta fusibile	Fuse holder	Porte-fusible	Siemens	1		
91	5061016397	Zündkabel	Cavo accensione	Ignition cable	Câble d'allumage	GSK/40-150 L=700	1		
92	5041402628	Zylinderschraube	Vite tc	Cylinder screw	Vis à tête cylindrique	M8x20 Inox	4		
93	5041810578	Gewindestift	Perno filettato	Pivot	Vis sans tête		1		
94	5006315603	Halter Feder	Supporto molla	Spring holder	Support de ressort	SK/KS40-60	2		
95	5041400387	Zylinderschraube in. 6kt	Vite tcei	Hexagon cylinder screw	Vis cylindrique hexagonale	M5x12 Inox	2		
96	5000515524	Rohr Gasleitung lang	Tubo condotta gas lungo	Long tube gas pipe	Tuyau long de conduite de gaz	GSK/80-150	1		
97	3006315427	Halter Fühler	Supporto bulbo	Probe holder	Support de sonde	GSK	1		
98	3010015300	Regulierblech Luft	Lamiera regolazione aria	Air regulation plate	Tôle de régulation d'air	GSK	1		
99	5000804444	Abdeckung Auslauf Kochkessel	Filtro scarico pentola	Boiling pan drain filter	Crépine de marmite	1" 1/2 KK D=440	1		
100	5019714975	Lochstopfen	Gommino copriforo	Hole stopple	Capuchon cache-trou	D=14 mm	1		
101	5040913785	Schraube für Wasserarmatur	Vite per rubinetto incasso	Screw for water fitting	Vis pour robinetterie à eau	M5	2		
102	5025000108	Plackette verchromt	Placchetta cromata	Chromium placard	Plaquette chromée	"Mamoli"	2		
103	5022213783	Rosette Wasserarmatur	Ghiera rubinetto ad incasso	Round plate water fitting	Rosace pour robinet à eau		2		
104	5003116222	Deckel Druckwächter	Coperchio pressostato	Cover pressure control device	Couvercle pressostat		2		
105	5041703368	Zylinderblechschraube	Vite autofilettante	Cylinder parker screw	Vis à tête cylindrique	3,9x9,5	4		
106	5017313786	Dichtung Wasserschlauch	Guarnizione tubo flessibile	Water flexible tube seal	Joint d'étanch. tuyau flexible eau	1/2"	3		
107	5017313787	Lederdichtung Manometer	#N/D	#N/D	#N/D		1		
108	3015415764	Wanne Brenner	Vasca bruciatore	Burner basin	Cuvette de brûleur	GKS/80-150	1		
109	5061516584	Spule EV1	Bobina EV1	Coil EV1	Bobine EV1	220V 50Hz	1		
110	5061516585	Spule EV2	Bobina EV2	Coil EV2	Bobine EV2	220V 50Hz	1		
111	5061807231	Glassicherung 01078 250V	Fusibile 01078 250V	Fuse 01078 250V	Fusible 01078 250V	Flink 5x20 6,3A	2		
	5003012322	Distanzstück Nippel Auslauf	Distanziale nipplo scarico	Spacer block drain nipple	Pièce interc. raccord fil. vidange	1 1/2"	1	20/03/01	799564
		<i>Düsentabellen siehe Bedienungsanleitung</i>	<i>Tabella ugelli vedi manuale d'installazione e d'uso</i>	<i>Jet chart see instruction manual</i>	<i>Tableau des gicleurs voir notice d'emploi et d'entretien</i>				
A		Brennerdüse	Ugello bruciatore	Burner jet	Gicleur de brûleur		1		