

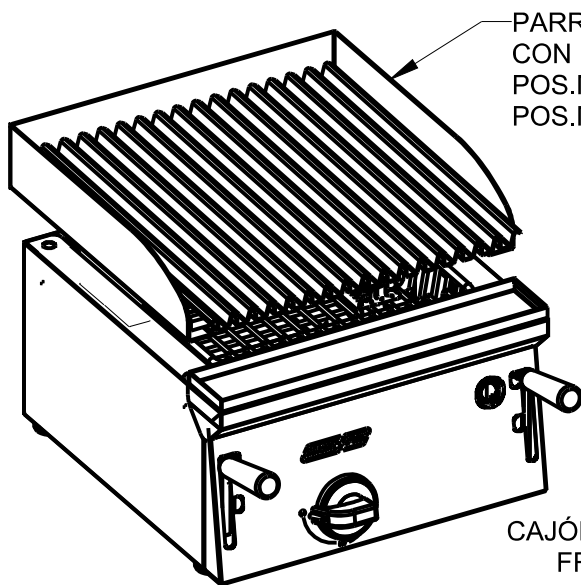
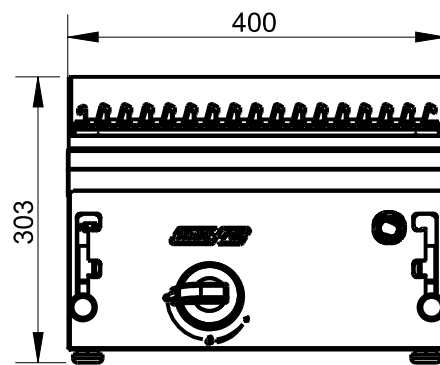
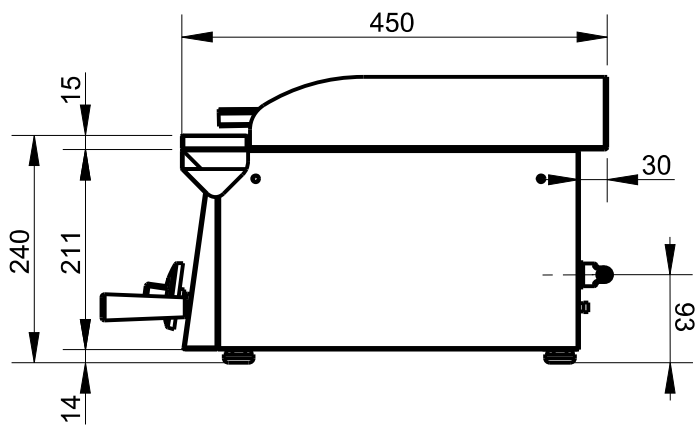


AENOR
Organismo Notificado
0099

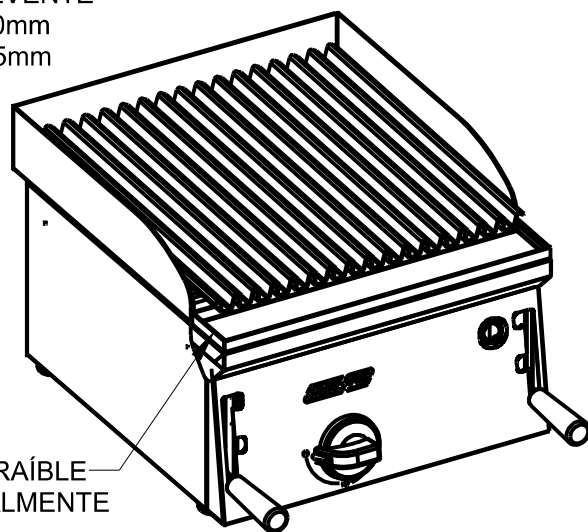
Applus®
LGAI
Organismo Notificado
0370



TOLERANCIAS GENERALES: ± 0.5 mm



PARRILLA ELEVADA
CON ENVOLVENTE
POS. MAX. 50mm
POS. MED. 25mm



CAJÓN EXTRAÍBLE
FRONTALMENTE

POTENCIA: 4.5kW



FAMILIA: BAR 2009

FECHA: 05/03/10

MODELO: 4471

PESO(Kg): 19.327

DENOMINACION:
BBQ 400X450

ESCALA:
1/1

MATERIAL:
INOX

CODIGO:
4471

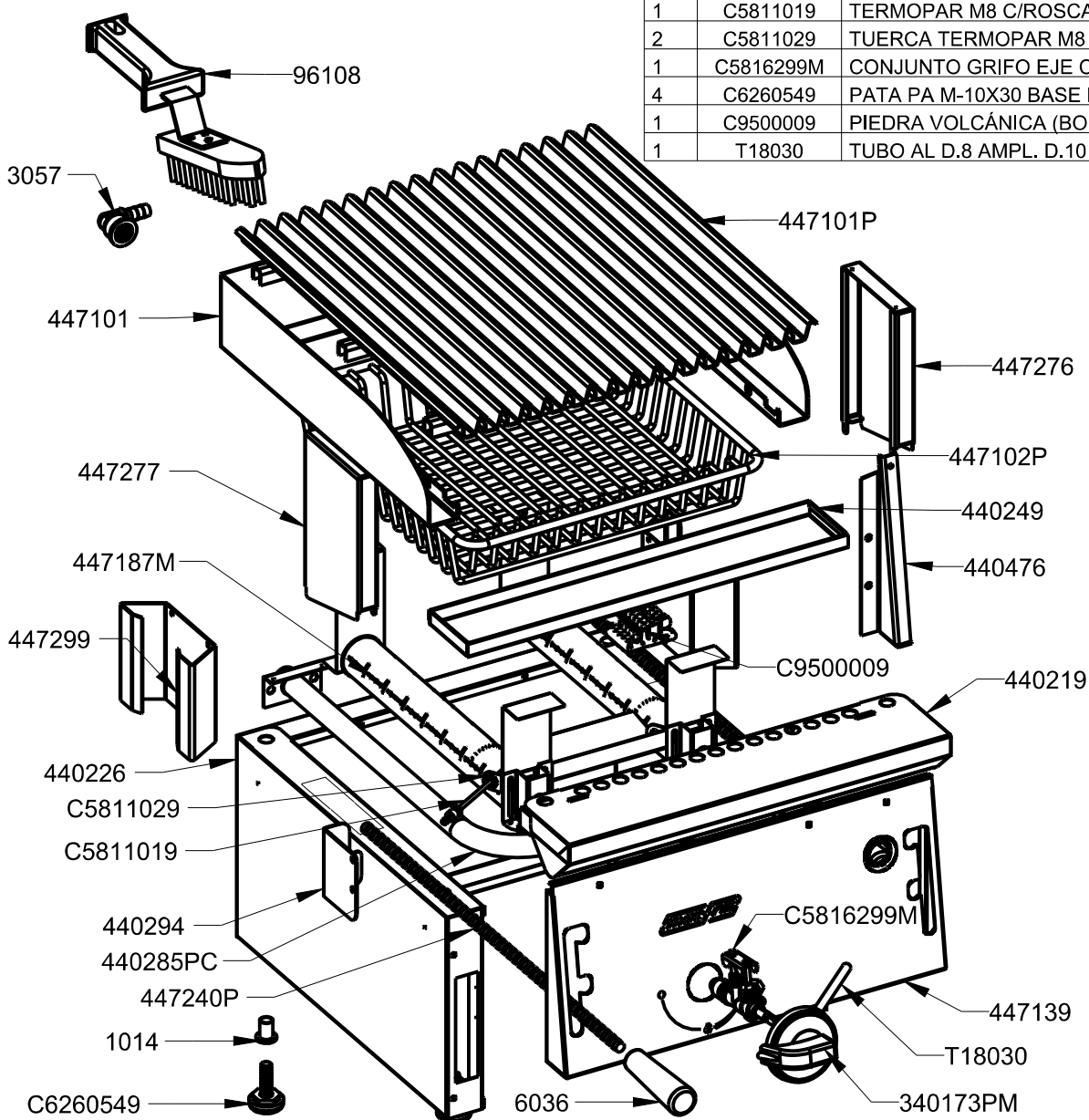
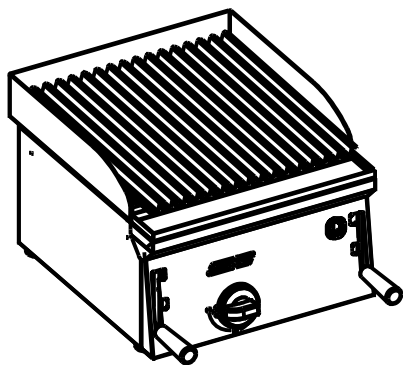


Applus®
LGA1
Organismo
Notificado
0370

AENOR
Organismo
Notificado
0099



TOLERANCIAS GENERALES: ±0.5 mm



QT	COD	DESCRIPCION
4	1014	REMACHE ROSCADO M-10
1	3057	TETINA 1/2"
2	6036	MANGO BAQUELITA CONICO
1	96108	CEPILLO BARBACOA
1	440219	FRONTAL SOBRE PLANCHA 400
1	440226	ENVOLVENTE BAR 400
1	440249	CANAL PLANCHA 400
1	440294	SOPORTE IZQ. BATERÍA BAR
1	440476	SOPORTE BATERÍA CORTA
1	447101	ENVOLVENTE PARRILLA BBQ 400
1	447139	FRONTAL MANDOS BBQ 400
1	447276	SOPORTE DCHO.PETO BBQ BAR
1	447277	SOPORTE IZQ.PETO BBQ BAR
2	447299	TAPA SOPORTE PETO BBQ BAR
1	340173PM	CONJUNTO MANDO A GAS
1	440285PC	BATERIA COMP.BAR 300
1	447101P	PARRILLA CARNE BBQ 400X450
1	447102P	CESTA LAVA BBQ 400X450
1	447187M	KIT 2 QUEMADORES BBQ BAR
2	447240P	VARILLA ROSCADA M-10X460
1	C5811019	TERMOPAR M8 C/ROSCADA L.320
2	C5811029	TUERCA TERMOPAR M8
1	C5816299M	CONJUNTO GRIFO EJE CORTO
4	C6260549	PATA PA M-10X30 BASE D.30
1	C9500009	PIEDRA VOLCÁNICA (BOLSA 3KG.)
1	T18030	TUBO AL D.8 AMPL. D.10 L.300



FAMILIA: BAR 2009

FECHA: 05/03/10

MODELO: 4471

PESO(Kg): 19.327

DENOMINACION:
BBQ 400X450

ESCALA:
1/1

MATERIAL:
INOX

CODIGO:
4471



Applus®
LGAI
Organismo
Notificado
0370

AENOR
Organismo
Notificado
0099



TOLERANCIAS GENERALES: ±0.5 mm

QT	COD	DESCRIPCION	FAB.	MATERIAL	DATA	PESO
2	300184	AIREADOR QUEMADOR	SÍ	INOFER 0.8	09/06/09	0.023
1	300399	TAPA 20X20 C/AGUJERO D.12	SÍ	FE 1.2	02/09/08	0.003
1	301399	TAPA 20X20	SÍ	FE 1.2	02/09/08	0.004
2	330294	PLETINA BASE BATERÍA	SÍ	FE 1.5	03/11/08	0.021
1	440219	FRONTAL SOBRE PLANCHA 400	SÍ	INOFER 0.8	01/03/10	0.491
1	440226	ENVOLVENTE BAR 400	SÍ	INOFER 0.8	04/03/10	2.284
1	440249	CANAL PLANCHA 400	SÍ	INOFER 0.8	18/02/10	0.301
1	440294	SOPORTE IZQ. BATERÍA BAR	SÍ	GALVA 1.5	03/03/10	0.068
1	440476	SOPORTE BATERÍA CORTA	SÍ	GALVA 1.5	07/04/10	0.109
1	447101	ENVOLVENTE PARRILLA BBQ 400	SÍ	INOX 2	05/03/10	1.972
1	447139	FRONTAL MANDOS BBQ 400	SÍ	INOFER 0.8	06/03/10	0.636
2	447194	SOPORTE QUEMADOR DEL.BBQ	SÍ	GALVA 0.8	30/09/09	0.037
1	447276	SOPORTE DCHO.PETO BBQ BAR	SÍ	INOFER 1.2	12/04/11	0.242
1	447277	SOPORTE IZQ.PETO BBQ BAR	SÍ	INOFER 1.2	12/04/11	0.257
1	447288	CORRELLAMAS BBQ 450	SÍ	INOFER 0.8	30/09/09	0.109
2	447294	SOPORTE QUEMADOR TRAS.BBQ	SÍ	GALVA 0.8	11/02/11	0.052
2	447299	TAPA SOPORTE PETO BBQ BAR	SÍ	INOFER 1.2	02/03/10	0.277
1	447101P	PARRILLA CARNE BBQ 400X450	SÍ	FE PAV.	04/03/10	0.000
1	447187M	KIT 2 QUEMADORES BBQ BAR	SÍ	INOX	01/10/09	1.195
4	1014	REMACHE ROSCADO M-10	NO	ZN	17/12/09	0.008
1	3057	TETINA 1/2"	NO	LATON	01/01/01	0.075
1	3781	TUERCA M16X1.5 D.10	NO	LATON	05/09/08	0.015
1	3782	BICONO D.10 LATON	NO	LATON	01/01/09	0.001
2	6036	MANGO BAQUELITA CONICO	NO	BAQ.	19/12/08	0.057
1	31691	BRIDA 1/2" SABAF	NO	FE ZN	13/02/09	0.011
1	96108	CEPILLO BARBACOA	NO	INOX	01/01/01	0.220
1	330189	MANGUITO M16X1.5 TUBO D.10	NO	FE	22/09/08	0.007
3	447148	GUIA REFUERZO PARRILLA CARNE 400	NO	FE 2	04/03/10	0.231
1	340172P	EMBELLECEDOR MANDO GAS/ELECT.	NO	ABS	10/12/07	0.018
1	340173P	MANDO COCINA GAS 2008	NO	BAQUELITA	10/12/07	0.064
1	340173PM	CONJUNTO MANDO A GAS	NO	BAQUELITA	10/12/07	0.082
1	440285P	BATERIA BAR 300	NO	FE 1/2"	20/04/11	0.299
1	440285PC	BATERIA COMP.BAR 300	NO	FE ZINCADO	20/04/11	0.354
2	440387P	QUEMADOR TUBULAR D.40 L.300	NO	INOX	05/08/09	0.329
1	447102P	CESTA LAVA BBQ 400X450	NO	FE PAV.	04/03/10	2.077
15	447148P	CANAL PARR.CARNE CENT.BBQ 450	NO	FE 1.5	30/09/09	0.216
2	447240P	VARILLA ROSCADA M-10X460	NO	INOX	16/09/09	0.255
1	447248P	CANAL PARR.CARNE LAT.BBQ 450	NO	FE 1.5	30/09/09	0.274
1	493086P	COLECTOR HGR	NO	FE	07/10/08	0.124
1	493086PC	COLECTOR 2 SALIDAS HGR	NO	FE ZN.	07/10/08	0.000
2	C1061243	TORNILLO M-4X25 DIN933 ZN	NO	FE ZN	12/02/09	0.003
1	C5811019	TERMOPAR M8 C/ROSCADA L.320	NO	CU	09/02/09	0.015
2	C5811029	TUERCA TERMOPAR M8	NO	CU	01/01/08	0.002
2	C5812639	INY. D.085 GLP QUEM. L.300	NO	LATON	04/09/08	0.012
2	C5812659	INY.D.120GLP.L.550/GN.L.300	NO	LATON	04/09/08	0.012
1	C5815559	BICONO D.8 SABAF	NO	LATON	13/02/09	0.001
1	C5815569	TUERCA 1/4" D.8 SABAF	NO	FE ZN	13/02/09	0.003
1	C5816299	GRIFO PLANCHA BAR	NO	LATON	09/09/09	0.205
1	C5816299M	CONJUNTO GRIFO EJE CORTO	NO	LATON	09/09/09	0.227
1	C5816309	TOMA DE PRESIÓN PARA BATERIA	NO	LATON	31/03/11	0.013
4	C6260549	PATA PA M-10X30 BASE D.30	NO	PA NEGRA	15/04/10	0.074
1	C9500009	PIEDRA VOLCÁNICA (BOLSA 3KG.)	NO	P.V.	23/12/08	3.000
1	T18030	TUBO AL D.8 AMPL. D.10 L.300	NO	AL 99.7%	15/04/10	0.027



FAMILIA: BAR 2009

FECHA: 05/03/10

MODELO: 4471

PESO(Kg): 19.327

DENOMINACION:
BBQ 400X450

ESCALA:
1/1

MATERIAL:
INOX

CODIGO:
4471

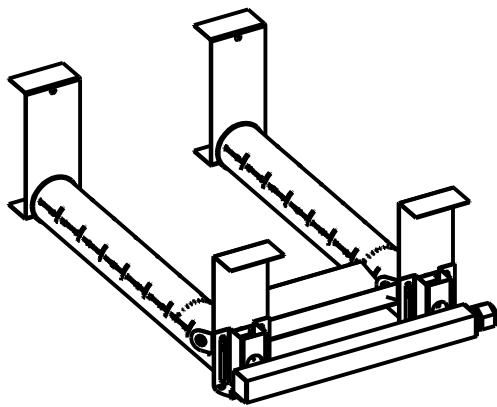


Applus®
LGA1
Organismo
Notificado
0370

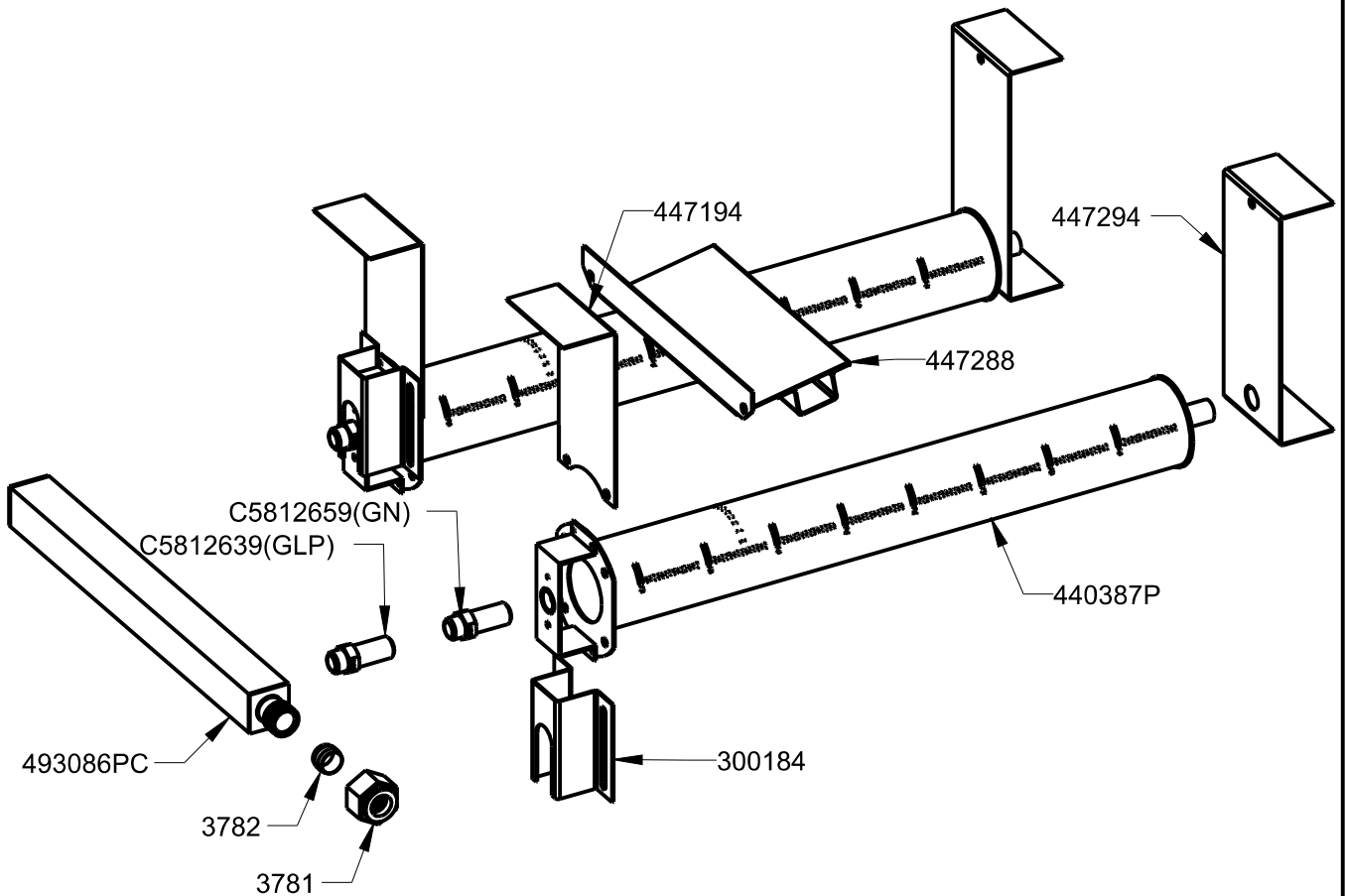
AENOR
Organismo
Notificado
0099



TOLERANCIAS GENERALES: ±0.5 mm



QT	COD	DESCRIPCION
1	3781	TUERCA M16X1.5 D.10
1	3782	BICONO D.10 LATON
2	300184	AIREADOR QUEMADOR
2	447194	SOPORTE QUEMADOR DEL.BBQ
1	447288	CORRELLAMAS BBQ 450
2	447294	SOPORTE QUEMADOR TRAS.BBQ
2	440387P	QUEMADOR TUBULAR D.40 L.300
1	493086PC	COLECTOR 2 SALIDAS HGR
2	C5812639	INY. D.085 GLP QUEM. L.300
2	C5812659	INY.D.120GLP.L.550/GN.L.300



FAMILIA: BAR 2009

FECHA: 01/10/09

MODELO: 4471

PESO(Kg): 1.195

DENOMINACION:
KIT 2 QUEMADORES BBQ BAR

ESCALA:
1/4

MATERIAL:
INOX

CODIGO:
447187M

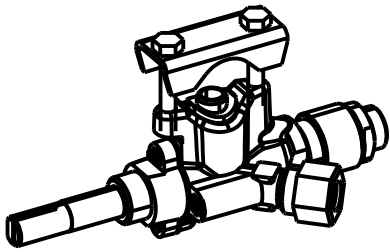


Applus®
LGA1
Organismo
Notificado
0370

AENOR
Organismo
Notificado
0099

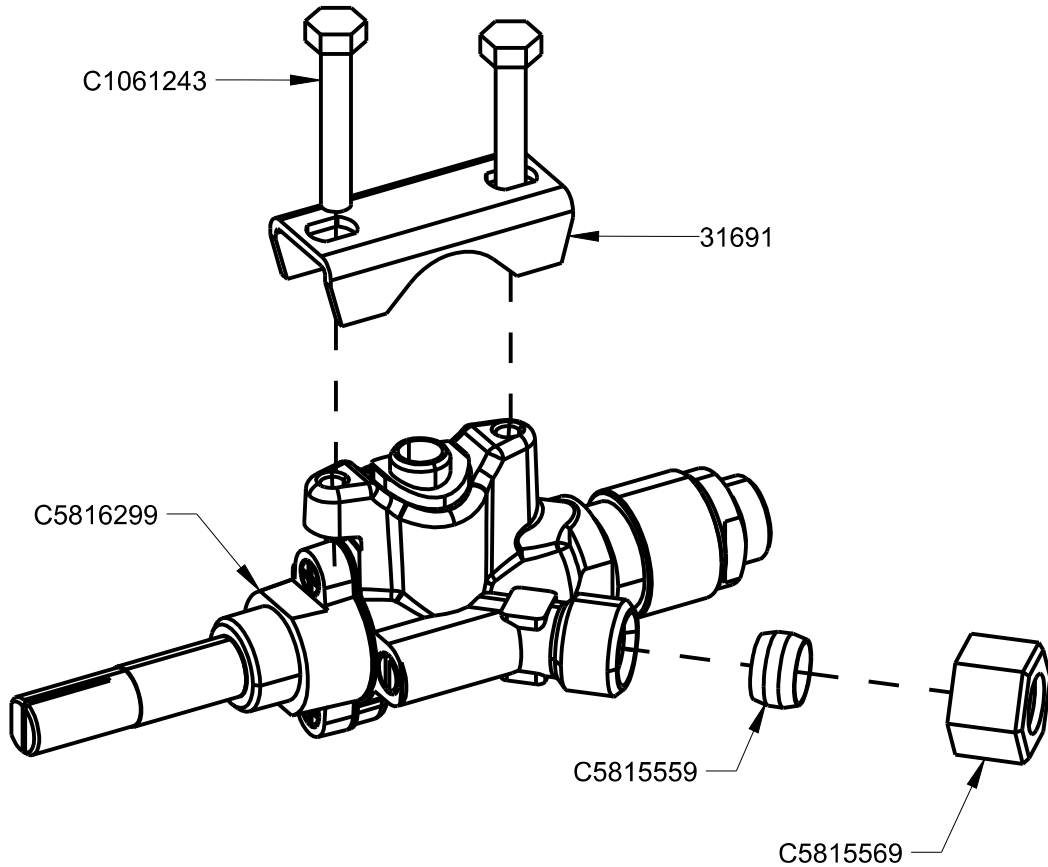


TOLERANCIAS GENERALES: ±0.5 mm



ESCALA 1/2

QT	COD	DESCRIPCION
1	31691	BRIDA 1/2" SABAF
2	C1061243	TORNILLO M-4X25 DIN933 ZN
1	C5815559	BICONO D.8 SABAF
1	C5815569	TUERCA 1/4" D.8 SABAF
1	C5816299	GRIFO PLANCHA BAR



FAMILIA: BAR 2009

DATA:
09/09/09

MODELO: 4412

DENOMINACION:
CONJUNTO GRIFO EJE CORTO

ESCALA:
1/1

MATERIAL:
LATON

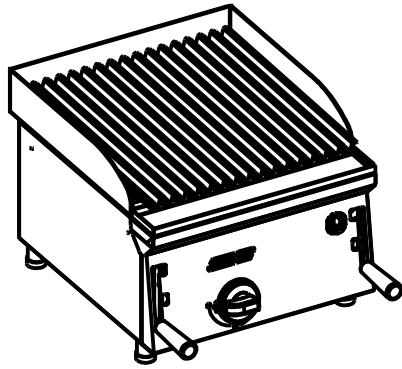
CODIGO:
C5816299M



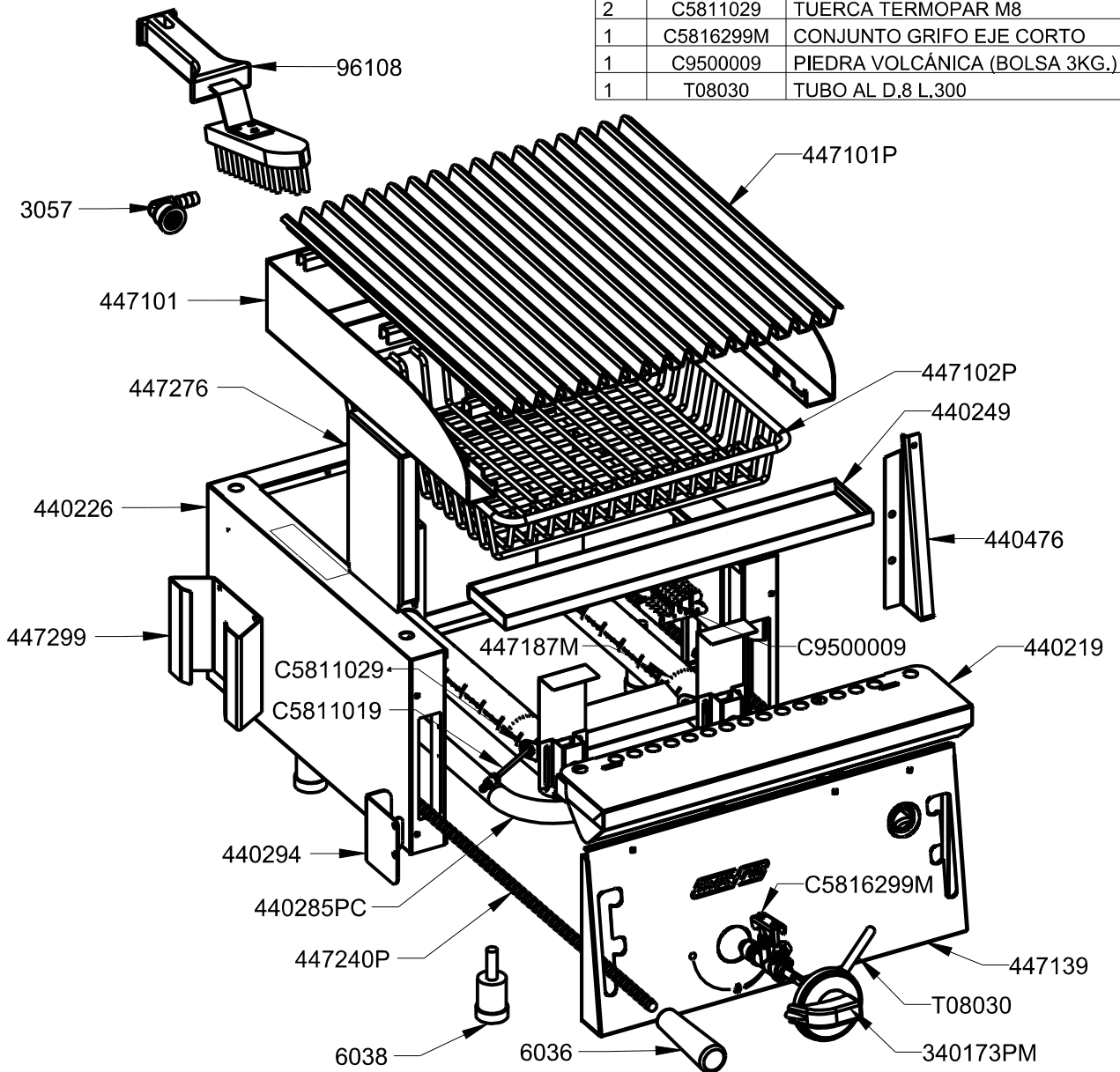
926/MA/11/05



4785/ER/11/05



QT	COD	DESCRIPCION
1	3057	TETINA 1/2"
2	6036	MANGO BAQUELITA CONICO
4	6038	PATA REGULABLE AP.SNACK
1	96108	CEPILLO BARBACOA
1	440219	FRONTAL SOBRE PLANCHA 400
1	440226	ENVOLVENTE BAR 400
1	440249	CANAL PLANCHA 400
1	440294	SOPORTE IZQ. BATERÍA BAR
1	440476	SOPORTE BATERÍA CORTA
1	447101	ENVOLVENTE PARRILLA BBQ 400
1	447139	FRONTAL MANDOS BBQ 400
2	447276	SOPORTE PETO BBQ BAR
2	447299	TAPA SOPORTE PETO BBQ BAR
1	340173PM	CONJUNTO MANDO A GAS
1	440285PC	BATERIA COMP.BAR 300
1	447101P	PARRILLA CARNE BBQ 400X450
1	447102P	CESTA LAVA BBQ 400X450
1	447187M	KIT 2 QUEMADORES BBQ BAR
2	447240P	VARILLA ROSCADA M-10X460
1	C5811019	TERMOPAR M8 C/ROSCADA L.320
2	C5811029	TUERCA TERMOPAR M8
1	C5816299M	CONJUNTO GRIFO EJE CORTO
1	C9500009	PIEDRA VOLCÁNICA (BOLSA 3KG.)
1	T08030	TUBO AL D.8 L.300



FUNDADA EN 1878
MAS BAGA
GRANDES COCINAS

EURAST

macfrin

TOLERANCIAS GENERALES: ±0.1 mm



COOKING SYSTEMS,SL

FAMILIA: BAR 2009

DATA:
05/03/10

MODELO: 4471

DENOMINACION:
BBQ 400X450

ESCALA:
1/5

MATERIAL:
INOX

CODIGO:
4471