



## Snackgeräte Elektro-Grillplatte

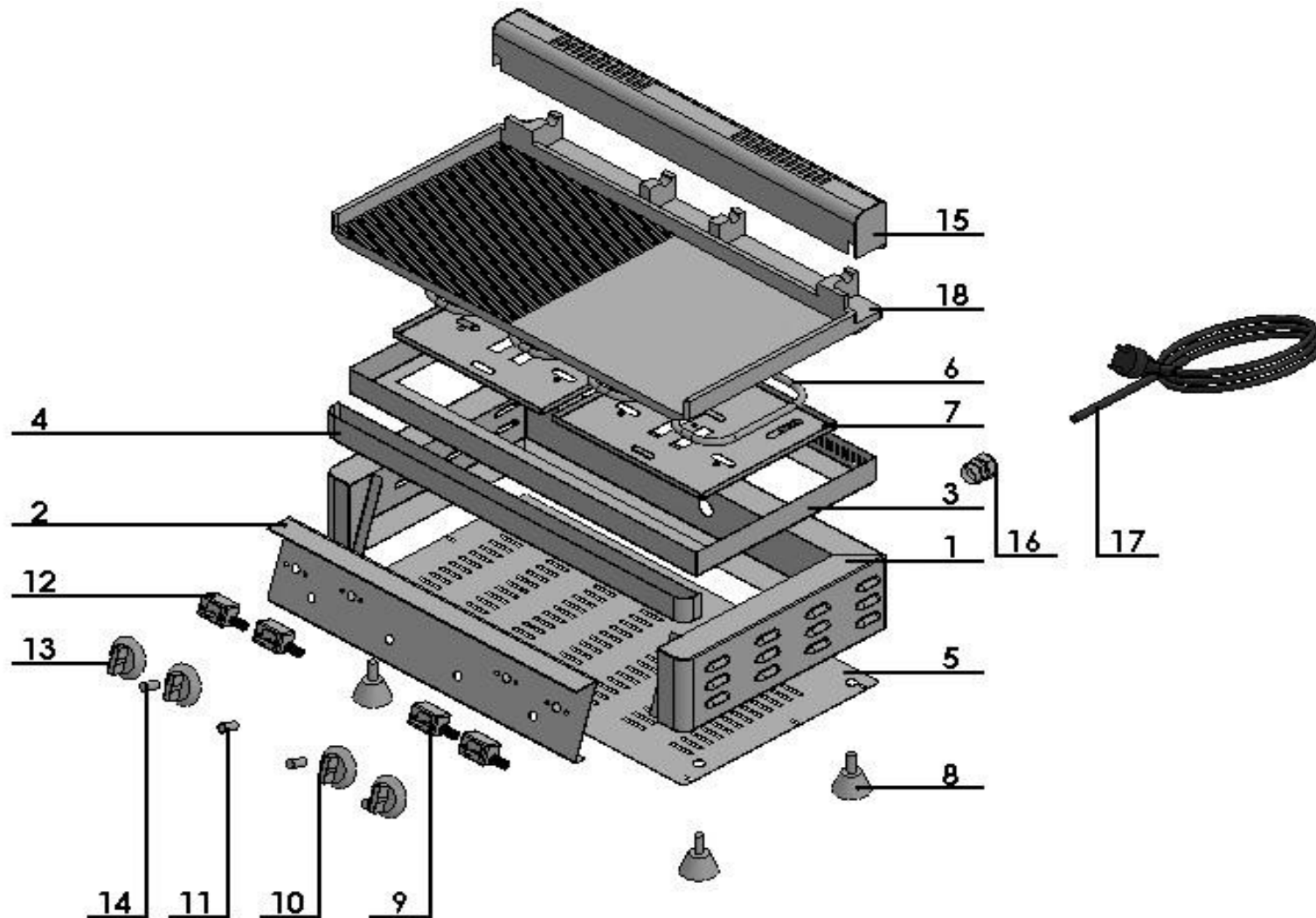
Artikel-Nr. 243025 (GP5530EG)

---

### Explosionszeichnung / Ersatzteile

---

Bitte bei Ersatzteilbestellung immer Artikelnummer und Seriennummer mit angeben!



**PRODUKT/PRODUCT**

GP 5530 EG / 243025

**DATUM/DATE**


10/11/2013

DETAIL BILD  
DETAIL PICTURE

SEITENZAHL: 1 / 3  
PAGE NO.: 1 / 3

<b>GP 5530 EG</b>		<b>Grillmaße</b> : 52 x 24 cm.	<b>Cooking Surface</b> : 52 x 24 cm.
		<b>Anschluß</b> : 2,2 kW - 230 / 400 V	<b>Power</b> : 2,2 kW - 230 / 400 V
		<b>Außenmaße</b> : 56 x 44 x 30 cm.	<b>Outside Dim.:</b> 56 x 44 x 30 cm.
		<b>Gewicht</b> : 25 Kg.	<b>Weight</b> : 25 Kg.

NO.	BEZEICHNUNG	DESCRIPTION	ARTIKEL-NR / ITEM NO	STK. / PCS.
1	GEHÄUSE	MAIN BODY	GP5530EG-01	1
2	FRONTBLENDE	PANEL	GP5530EG-02	1
3	AUFSATZRAHMEN	FRAME	GP5530EG-03	1
4	FETTFANGGRINNE	LUBRICATOR	GP5530EG-04	1
5	UNTERBODENBLECH	LOWER COVER	GP5530EG-05	1
6	HEIZUNG	RESISTANCE	GP5530EG-06	2
7	HALTERUNGSBLECH HEIZUNG	RESISTANCE HOLDER	GP5530EG-07	2
8	STELLFUß	FEET	GP5530EG-08	4
9	THERMOSTAT	THERMOSTAT	GP5530EG-09	2
10	KNEBEL FÜR THERMOSTAT	THERMOSTAT BUTTON	GP5530EG-10	2
11	KONTROLLLEUCHE THERMOSTAT	THERMOSTAT LAMP	GP5530EG-11	2
12	AN-/AUS-SCHALTER	POWER SWITCH	GP5530EG-12	2
13	KNEBEL FÜR AN-/AUS-SCHALTER	POWER SWITCH BUTTON	GP5530EG-13	2
14	KONTROLLLEUCHE AN-/AUS-SCHALTER	POWER SWITCH LAMP	GP5530EG-14	2
15	HINTERER VERKLEIDUNGSAUFSATZ	BACK COVER	GP5530EG-15	1
16	DURCHGANGSHÜLSE KABEL	FEEDING CABLE SOCKET	GP5530EG-16	1
17	ANSCHLUSSKABEL	FEEDING CABLE	GP5530EG-17	1
18	GRILLPLATTEN-AUFSATZ	CASTING	GP5530EG-18	1

	<b>PRODUKT/PRODUCT</b>	<b>DATUM/DATE</b>	<b>DETAIL BILD DETAIL PICTURE</b>
	GP 5530 EG / 243025	10/11/2013	<b>SEITENZAHL: 2 / 3 PAGE NO.: 2 / 3</b>