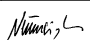

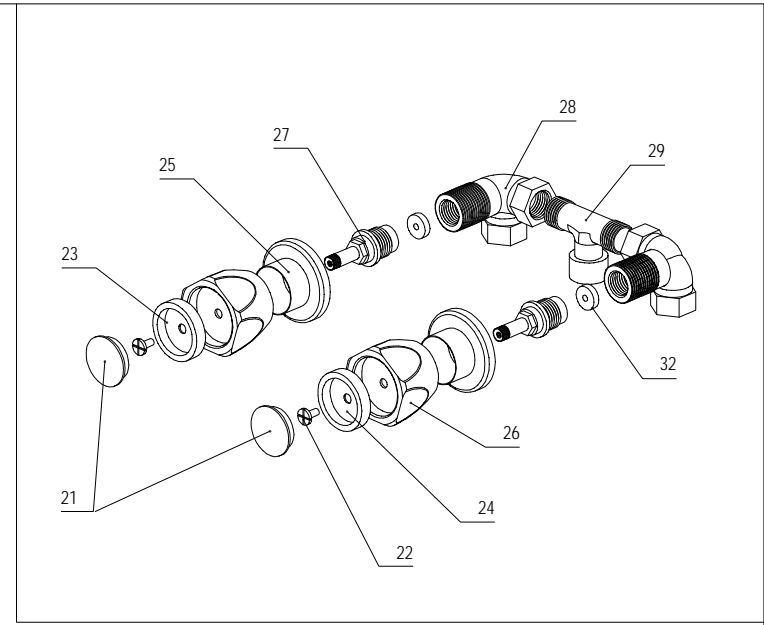
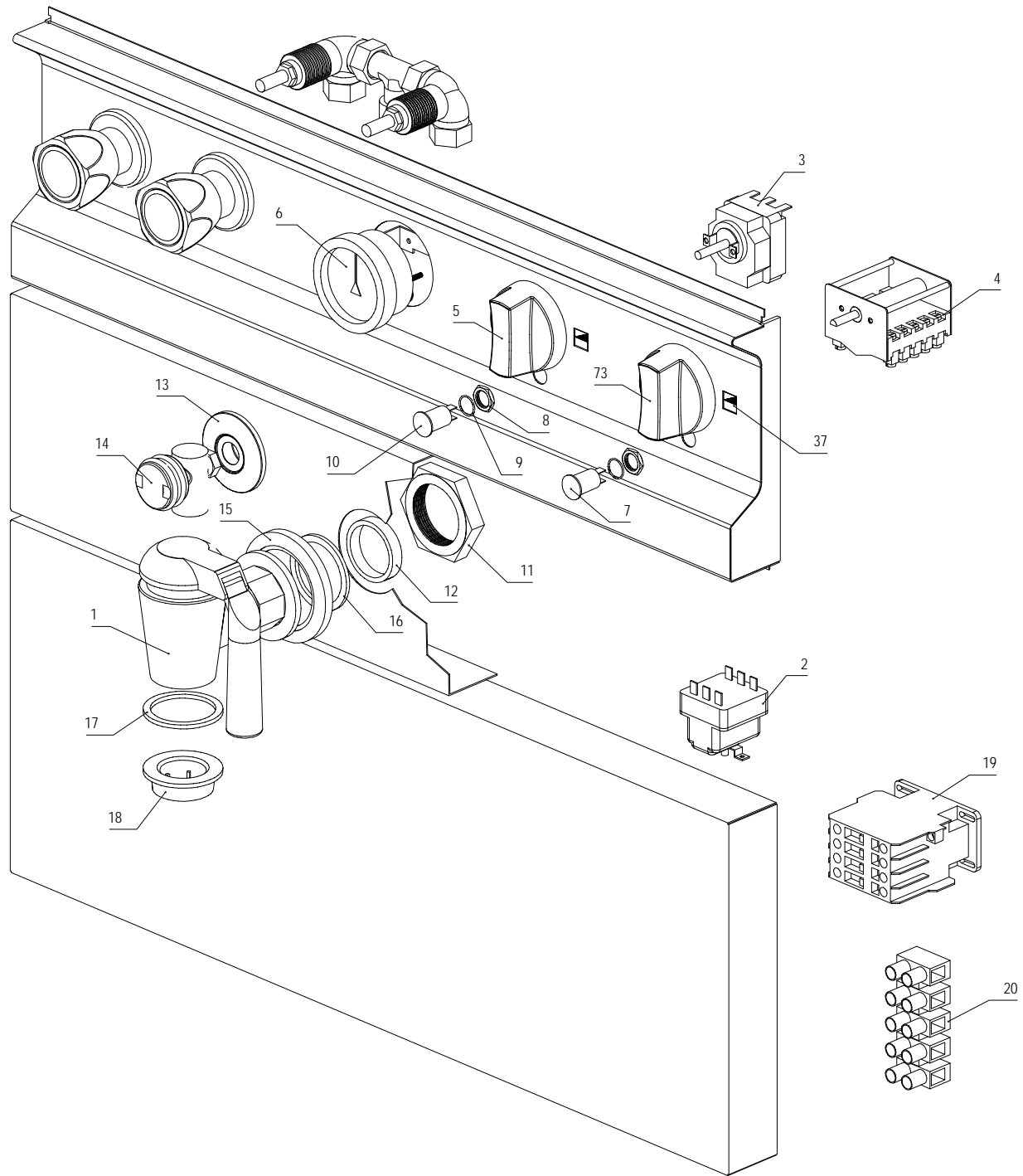


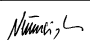

tav. 4
Detail 4
Detail 4
Detail 4

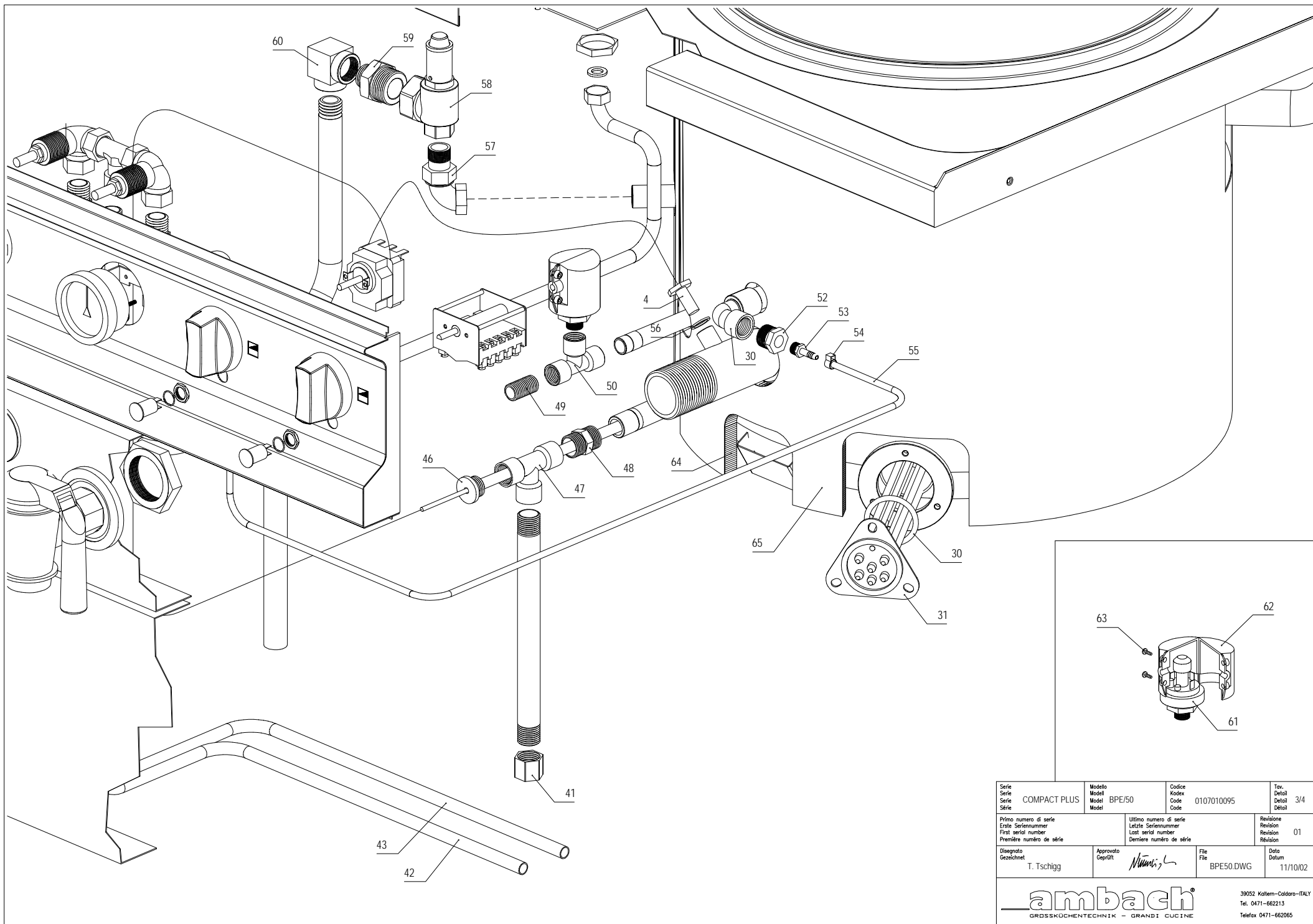
tav. 2
Detail 2
Detail 2
Detail 2

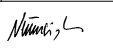

tav. 3
Detail 3
Detail 3
Detail 3

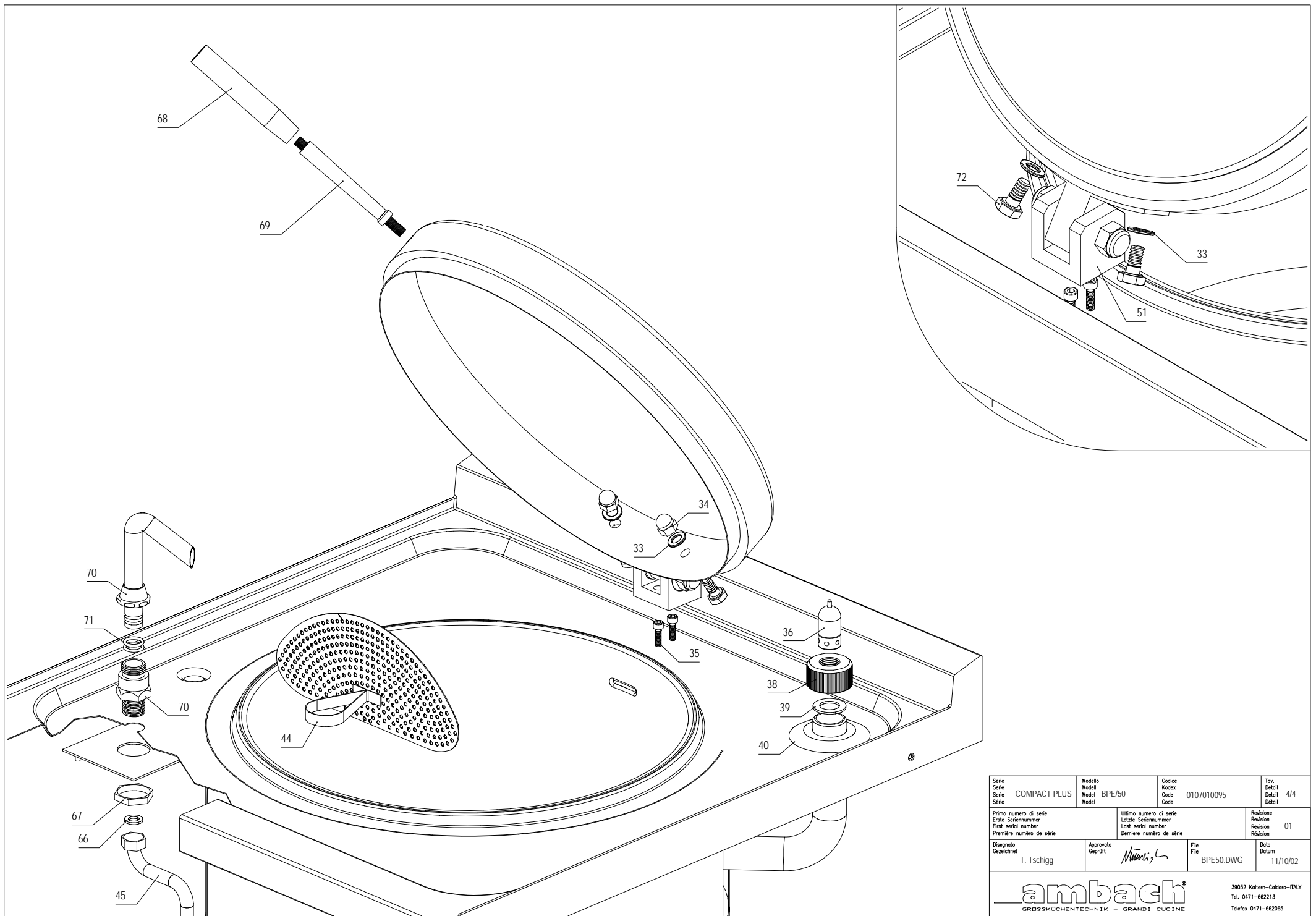
Serie Série Série Série	COMPACT PLUS	Modello Modell Model Model	BPE/50	Codice Kodex Code Code	0107010095	Tav. Detail Detail Détail	1/4	
Primo numero di serie Erste Seriennummer First serial number Première numéro de série	Ultimo numero di serie Letzte Seriennummer Last serial number Dernière numéro de série	Revisione Revision Revision Révision	01	Disegnato Gezeichnet	T. Tschigg	Approvato Geprüft	 File BPE50.DWG	Data Datum 11/10/02
 ambach® GRÖSSKÜCHENTECHNIK - GRANDI CUCINE						39052 Kallern-Caldaro-ITALY Tel. 0471-662213 Telefax 0471-662065		



Serie Série Série	COMPACT PLUS	Modello Modell Model	BPE/50	Codice Kodex Code	0107010095	Tav. Detail Détail	2/4		
Primo numero di serie Erste Seriennummer First serial number Première numéro de série	Ultimo numero di serie Letzte Seriennummer Last serial number Dernière numéro de série	Revisione Revision Révision	01	Disegnato Gezeichnet	T. Tschigg	Approvato Geprüft		File Datum	BPE50.DWG 11/10/02
						39052 Kallern-Caldaro-ITALY Tel. 0471-662213 Telefax 0471-662065			
GRDSSKÜCHENTECHNIK - GRANDI CUCINE									



Serie Série Série Série	COMPACT PLUS	Modello Modell Model Model	BPE/50	Codice Kodex Code Code	0107010095	Tav. Detail Detail Detail	3/4			
Primo numero di serie Erste Seriennummer First serial number Première numéro de série	Ultimo numero di serie Letzte Seriennummer Last serial number Dernière numéro de série	Revisione Revision Revision Révision	01	Disegnato Gezeichnet	T. Tschigg	Approvato Geprüft		File BPE50.DWG	Data Datum	11/10/02
							39052 Kallern-Caldaro-ITALY Tel. 0471-662213 Telefax 0471-662065			



Serie Serie Série	COMPACT PLUS	Modello Modell Modél	BPE/50	Codice Kodex Code	0107010095	Tav. Detail Détail	4/4
Primo numero di serie Erste Seriennummer First serial number Première numéro de série		Ultimo numero di serie Letzte Seriennummer Last serial number Dernière numéro de série		Revisione Revision Révision		01	
Disegnato Gezeichnet	Approvato Geprüft	File Date	BPE50.DWG	Data Datum	11/10/02		
				39052 Kaltern-Caldaro-ITALY Tel. 0471-662213 Telefax 0471-662065			

0107010095 Model: BPE/50
Elektro Kochkessel 50 Liter
Electric pan 50 litres

Pentola elettrica 50 litri
Marmite électrique 50 litres

	Code	Beschreibung	Descrizione	Description	Désignation	St/Qty	Start	Finish	SerialNr.
1	5018013159	Sicherheitsentleerhahn	Rubinetto scarico	Pet safety cock	Robinet de vidange	1 1/2"			1
2	5061603828	Sicherheitsthermostat	Termostato limitatore	Safety thermostat	Thermostat de sécurité	KKE/PE			1
3	5061603938	Thermostat 30°-110° C	Termostato 30°-110° C	Thermostat 30°-110° C	Thermostat 30°-110° C	BPE/BPG			1
4	5060909122	Nockenschalter 4P	Commutatore 4P	Switch 4P	Combinateur à cames 4P	BPE/PE/KSK			1
5	5022901046	Schaltknopf 30°-110° C	Manopola 30°-110° C	Knob 30°-110° C	Bouton de cde 30°-110° C	BOC/35			1
6	5027210517	Manometer	Manometro	Manometer	Manomètre	ESK/GSK			1
7	5061111708	Signalleuchte weiß	Lampada spia verde	Green control lamp	Voyant lumineux verte	SGF 230V			1
8	5040316827	Mutter MS vernickelt	Controdato ottone nichelato	Brass nut nickeled	Ecrou en laiton nickelé	M13x0,75			1
9	5017316826	Silikondichtring	Guarnizione anello silicone	Silicon sealing ring	Bague d'étanchéité en silicone	D=12,8mm			1
10	5061111706	Signalleuchte gelb	Lampada spia gialla	Yellow control lamp	Voyant lumineux jaune	SGF 230V			1
11	5040320714	Gegenmutter	Controdado	Counternut	Contre-écrou	MS 1/2" Fig 310			1
12	5003012322	Distanzstück Nippel Auslauf	Distanziale nipplo scarico	Spacer block drain nipple	Pièce interc. raccord fil. vidange	1.1/2"			1
13	5022202411	Rosette verchromt	Ghiera cromata	Chromium round plate	Rosace chromée	3/8"			1
14	5018000055	Probierhahn	Rubinetto livello	Level cock	Robinet de jauge	3/8" KK			1
15	5022210634	Rosette	Ghiera	Round plate	Rosace	1.1/2" KK			1
16	5017323620	Dichtung Sicherheitsentleerha.	Guarnizione rubinetto scarico	Pet safety cock seal	Joint de robinet de vidange	1 1/2"			1
17	5017316243	Beilagscheibe Entleerhahn	Rosetta elastica	Elastic washer	Rondelle de calage élastique	1 1/2"			1
18	5022212341	Rosette für Entleerhahn	Ghiera per rubinetto scarico	Round plate for pet cock	Rosace pour robinet de vidange	1 1/2"			1
19	5061407226	Schütz CGE CL25	Contattore CGE CL25	Contactore CGE CL25	Contacteur-disjonc. CGE CL25	A300TN 230V			1
20	3560510387	Anschlußklemme 5P	Morsettiera 5P	Connection terminal 5P	Borne de raccordement 5P	PA/76 Sez-6			1
21	5025000108	Plakette verchromt	Placchetta cromata	Chromium placard	Plaquette chromée	"Mamoli"			2
22	5040913785	Schraube für Wasserarmatur	Vite per rubinetto incasso	Screw for water fitting	Vis pour robinetterie à eau	M5			2
23	5031400109	Ring Kunststoff rot	Anello plastica rosso	Red synthetic ring	Rondelle plastique rouge	"Mamoli"			1
24	5031400110	Ring Kunststoff blau	Anello plastica blu	Blue synthetic ring	Rondelle plastique bleue	"Mamoli"			1
25	5022213783	Rosette Wasserarmatur	Ghiera rubinetto ad incasso	Round plate water fitting	Rosace pour robinet à eau				2
26	5022913784	Knebel Wasserarmatur	Manopola rubinetto ad incasso	Knob water fitting	Poignée robinetterie à eau				2
27	5018007381	Wasserhahn Oberteil	Movimento incasso	Water cock upper part	Bec de robinet d'eau	1/2"			2
28	5018013782	Wasserarmatur	Rubinetto ad incasso	Water fitting	Robinetterie à eau	1/2"			2
29	5051101294	T-Stück Messing 1/2" W+M/M	T ottone 1/2" F+M/M	T brass 1/2" F+M/M	Pièce en T en laiton 1/2" F+M/M				1
30	5017313781	Gummidichtung O-Ring	Guarnizione o-ring	Rubber gasket o-ring	Joint torique en caoutchouc	EUK/45			1
31	5060809979	Heizkörper 8000W	Resistenza 7500W 400V	Heating element 7500W 400V	Résistance 7500W 400V	KKE(IRCA)			1
32	5017318079	Dichtung "Hardy"	Guarnizione "Hardy"	"Hardy" Seal	Joint Torique "Hardy"	1/2"			2
33	5040202638	Beilagscheibe	Rondella	Washer	Rondelle de calage	D=10,4 INOX			5
34	5040402661	Hutmutter inox	Dado es. cieco inox	Hexagonal nut inox	Ecrou borgne en inox	M10 18/8			3
35	5041403131	Zylinderschraube in. 6kt	Vite tcei	Hexagon cylinder screw	Vis cylindrique hexagonale	M6x20 INOX			2
36	5018107456	Ent- und Belüfter	Valvola di depressione	Vacuum valve	Désarérateur/aérateur	R 1/2"			1
37	5025009442	Schild	Targhetta	Label	Plaque	13x13 mm			2
38	5050209123	Dampfverschluss 1"	Tappo chiusura 1"	Steam tap 1"	Calotte de fermeture 1"	BP/50			1
39	3017309248	Dichtung Gummi	Guarnizione verde per riduzione	Green sealing for reduction	Joint verte pour réduction	BPE/BPG/50			1
40	3022203247	Rosette Inox	Ghiera inox	Inox round plate	Rosace en acier	BPE/BPG/50			1
41	5050201275	Blindkappe Messing W	Calotta ottone femmina	Capscrew brass female	Calotte femelle laiton	1/2" Art.453			1

0107010095 Model: BPE/50
Elektro Kochkessel 50 Liter
Electric pan 50 litres

Pentola elettrica 50 litri
Marmite électrique 50 litres

Code	Beschreibung	Descrizione	Description	Désignation	St/Qty	Start	Finish	Serialnr.
42	3000509231	Rohr Wassereinlauf Kalt	Tube erogazione acqua F.	Water supply tube cold	Tuyau d'alimentation d'eau f.			1
43	3000509232	Rohr Wassereinlauf Warm	Tube erogazione acqua C.	Water supply tube hot	Tuyau d'alimentation d'eau c.			1
44	5000800745	Abdeckung Auslauf Kochkessel	Protezione scarico	Drain protection	Protection de vidange	1" 1/2 D=440		1
45	5024612524	Flexibler Stahlschlauch	Tube flessibile	Flexible steel tube	Tuyau flexible en acier	L=500		1
46	3528605198	Hülse Thermostat	Boccola termostato	Bush thermostat	Manchon thermostat	KKG/BPG		1
47	5051101292	T-Stück Messing	T ottone	T brass	Pièce en T en laiton	1/2" Art.461		1
48	5051010879	Doppelnippel	Nipplo doppio	Double nipple	Double raccord	1/2 "		1
49	5051017897	Nippel Messing	Nipplo ottone	Brass nipple	Raccord fileté en laiton	3/8 "		1
50	5051101291	T-Stück Messing	T ottone	T brass	Pièce en T en laiton	3/8" Art.461		1
51	5012009260	Scharnier Deckel	Cerniera coperchio	Cover hinge	Charnière de couvercle	BP/50		1
52	5051310364	Reduzierung Messing	Riduzione ottone	Brass adapter	Douille de réduction en laiton	1/2">1/4" Art. 448		1
53	5051210546	Schlauchverschraubung	Portagomma cilindrico	Flexible tube connection	Raccord fileté de flexible	1/4">ø7		1
54	5028510548	Schlauchschele	Fascetta stringitubo	Pipe clamp	Collier de serrage de tuyau	ø7,5>9mm		2
55	5024610547	Silikonschlauch	Tube silicone	Silicone tube	Tuyau en silicone	ø5mm>ø8mm		0,6
56	5017300270	Dichtung CU verchromt	Guarnizione CU cromata	Chromium seal	Joint d'étanch. en cuivre chromé	14x20x1,5		1
57	5050120029	Bogen + Holländer	Gomito ottone	Elbow brass	Raccord coudé	R 19 - 1/2"		1
58	5018107454	Sicherheitsventil	Valvola sicurezza	Safety valve	Soupape de sécurité	Nr. 851-H4		1
59	5051009132	Nippel reduziert Inox	Nipplo riduzione inox	Nipple reduction inox	Manchon réduit en inox	1"-1/2"		1
60	5051209131	Winkelverschraubung Inox	Gomito inox	Angle fitting inox	Raccord inox à vis coudé	1/2"		1
61	5061315480	Druckwächter Dampfüberwach.	Pressostato controllo vapore	Pressure switch steam control	Pressostat - contrôle de vapeur			1
62	5003116222	Deckel Druckwächter	Coperchio pressostato	Cover pressure control device	Couvercle pressostat			1
63	5041703368	Zylinderblechschraube	Vite autofilettante	Cylinder parker screw	Vis à tête cylindrique	3,9x9,5		2
64	5006802767	Isolierung	Isolazione	Insulation	Calorifugeage	2400x500x25		1
65	3008708549	Isolierung Mantel	Mantello Isolazione	Jacket insulation	Isolation double enveloppe	PBPE/50		1
66	5017313786	Dichtung Wasserschlauch	Guarnizione tubo flessibile	Water flexible tube seal	Joint d'étanch. tuyau flexible eau	1/2"		1
67	5040320713	Gegenmutter	Controdado	Counternut	Contre-écrou	MS 1/2" Fig 310		1
68	5005607354	Griff Deckel	Maniglia coperchio	Cover handle	Poignée de couvercle	280/65 M10KK		1
69	3001106215	Welle Griff	Perno maniglia	Switch shaft	Tige de poignée	KK		1
70	5000508009	Rohr Wassereinlauf	Tube erogazione acqua	Water supply tube	Tuyau d'alimentation d'eau	1/2" 90°		1
71	5017312815	Dichtung O-Ring	Guarnizione O-ring	Seal O-ring	Joint torique d'étanchéité	13,6x2,7		2
72	5041002641	Schraube 6kt	Vite te esagonale	Hexagon screw	Vis hexagonale	M10x20 - Inox 18/8		2
73	5022901044	Schaltknopf Elt. 4P	Manopola elt. 4P	Electric knob 4P	Commutateur électrique 4 pos.	ER/35		1