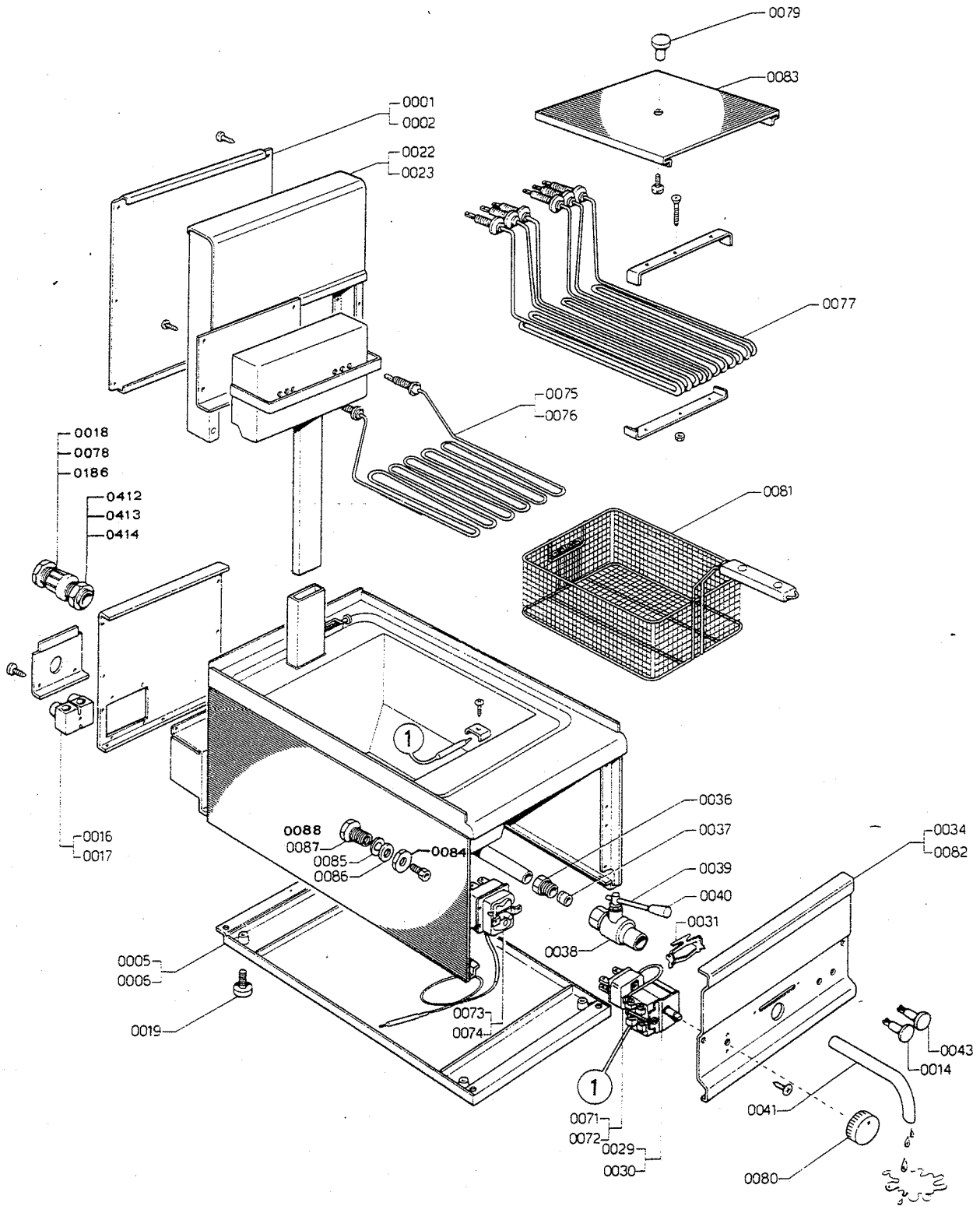


FQ-61EM FQ-62EM
 FQ-61ET FQ-62ET



NR.	COD.	DESCRIZIONE-BESCHREIBUNG-DESCRIPTION-DESCRIPTION	DM.
001	54.4.1367.00	Retro distanziale 61 Rück-Distanzstück 61 Arrière entretoise 61 Back-spacer 61	9
002	54.4.1368.00	Retro distanziale 62 Rück-Distanzstück 62 Arrière entretoise 62 Back-spacer 62	12
005	54.4.1326.00	Fondo 61 Boden 61 Fond 61 Bottom 61	10
006	54.4.1327.00	Fondo 62 Boden 62 Fond 62 Bottom 62	13
014	53.7.0141.00	Spia bianca Kontrollampe weiss Lampe témoin blanche White warning light	5
016	53.7.0076.00	Morsettiera monofase 40A Anschlussklemmenbrett einphasig 40A Plaque à bornes monophasé 40A Terminal block singlephase 40A	9
017	53.7.0077.00	Morsettiera trifase 40A Anschlussklemmenbrett dreiphasig 40A Plaque à bornes triphasé 40A Terminal block threephase 40A	11
018	53.7.0138.00	Pressacavo V.TEC 13,5 Kabelklemme V.TEC 13,5 Serre-câble V.TEC 13,5 Cable securing clamp V.TEC 13,5	FQ-61EM 3
019	53.3.0103.00	Piedino regolabile M10x20x23Ø Höhenverstellbarer Fuss M10x20x23Ø Pied réglable M10x20x23Ø Adjustable leg M10x20x23Ø	5
022	54.1.0154.00	Distanziale 61 neutro Neutrales Distanzstück 61 Entretoise neutre 61 Neutral spacer 61	41
023	54.1.0155.00	Distanziale 62 neutro Neutrales Distanzstück 62 Entretoise neutre 62 Neutral spacer 62	53
029	53.7.0004.00	Commutatore 1 posizione monofase Umschalter 1 Position einphasig Commutateur 1 position monophasé Commutator 1 position singlephase	16
030	53.7.0002.00	Commutatore 1 posizione trifase Umschalter 1 Position dreiphasig Commutateur 1 position triphasé Commutator 1 position threephase	16
031	53.7.0012.00	Staffa unione termostato/commutatore Verbindungsbügel Thermostat/Umschalter Etrier d'attache thermostat/commutateur Fixing bracket thermostat/commutator	3

NR.	COD.	DESCRIZIONE-BESCHREIBUNG-DESCRIPTION-DESCRIPTION	DM.
034	54.4.0227.00	Cruscotto Bedienungsblende Bandeau Control panel	FQ-61 12
036	53.3.0101.00	Bocchettone 3/4" tubo Ø18 Stutzen 3/4" Rohr Ø18 Raccord de tuyau 3/4" tube Ø18 Ø18 3/4" pipe union	7
037	53.3.0102.00	Bicono Ø18 Doppelkegel Ø18 Bicône Ø18 Bicone Ø18	7
038	53.1.0001.00	Rubinetto di scarico 3/4" Ablasshahn 3/4" Robinet de vidange 3/4" Drain cock 3/4"	27
039	53.3.0096.00	Maniglia rubinetto di scarico Handgriff für Ablasshahn Poignée pour robinet de vidange Handle for drain cock	5
040	53.6.0003.00	Impugnatura fissa Ø15x25xM6 Griff Ø15x25xM6 Manette noire Ø15x25xM6 Grip Ø15x25xM6	4
041	54.4.1203.00	Scarico 22 per rubinetto 3/4" Ablassrohr 22 für Hahn 3/4" Tube de vidange 22 pour robinet 3/4" Drain pipe 22 for cock 3/4"	18
043	53.7.0142.00	Spia verde Kontrolllampe grün Lampe témoin verte Green warning light	5
071	53.7.0006.00	Termostato 90/180°C monofase Thermostat 90/180°C einphasig Thermostat 90/180°C monophasé Thermostat 90/180°C singlephase	32
072	53.7.0007.00	Termostat 90/180°C trifase Thermostat 90/180°C dreiphasig Thermostat 90/180°C triphasé Thermostat 90/180°C threephase	84
073	53.7.0013.00	Termostato sicurezza 240°C monofase Sicherheitsthermostat 240°C einphasig Thermostat de sécurité 240°C monophasé Safety thermostat 240°C singlephase	43
074	53.7.0014.00	Termostato sicurezza 240°C trifase Sicherheitsthermostat 240°C dreiphasig Thermostat de sécurité 240°C triphasé Safety thermostat 240°C threephase	70
075	53.7.0033.00	Resistenza W3000 V230 Heizkörper W3000 V230 Résistance W3000 V230 Heating element W3000 V230	82
077	53.7.0035.00	Resistenza W1800 V230 Heizkörper W1800 V230 Résistance W1800 V230 Heating element W1800 V230	53

NR.	COD.	DESCRIZIONE-BESCHREIBUNG-DESCRIPTION-DESCRIPTION	DM.
078	53.7.0139.00	Pressacavo V.TEC 16 Kabelklemme V.TEC 16 Serre-câble V.TEC 16 Cable securing clamp V.TEC 16	FQ-61ET 4
079	53.6.0017.00	Maniglia fissa Ø25x19xM6 Griff Ø25x19xM6 Manette noire Ø25x19xM6 Grip Ø25x19xM6	4
080	53.6.0024.00	Manopola 100/180°C Knebel 100/180°C Manette 100/180°C Knob 100/180°C	4
081	53.1.0007.00	Cestino friggitrice 200x270x105h Friteusenkorb 200x270x105h Panier de friteuse 200x270x105h Basket for fryer 200x270x105h	32
082	54.4.0229.00	Cruscotto Bedienungsblende Bandeau Control panel	FQ-62E 18
083	54.4.0054.00	Coperchio vasca Deckel für Becken Couvercle cuve Tank lid	FQ-61 20
084	53.3.0109.00	Dado M14x1 Mutter M14x1 Ecrou M14x1 Nut M14x1	3
085	53.3.0061.00	Guarnizione Ø14 Dichtung Ø14 Joint Ø14 Gasket Ø14	3
086	53.3.0067.00	Rondella dentellata Ø14 Gezackte Beilagscheibe Ø14 Rondelle dentée Ø14 Notched washer Ø14	2
087	53.3.0084.00	Controdado M14x1-M9x1 Gegenmutter M14x1-M9x1 Contre-écrou M14x1-M9x1 Lock nut M14x1-M9x1	FQ-61EM FQ-62EM 4
088	53.3.0085.00	Controdado M14x1-M10x1 Gegenmutter M14x1-M10x1 Contre-écrou M14x1-M10x1 Lock nut M14x1-M10x1	FQ-61ET FQ-62ET 4
186	53.7.0140.00	Pressacavo V.TEC 21 Kabelklemme V.TEC 21 Serre-câble V.TEC 21 Cable securing clamp V.TEC 21	FQ-62EM FQ-62ET 5
412	53.6.0118.00	Controdado esagonale PG-13,5 Sechskantgegenmutter PG-13,5 Contre-écrou hexagonal PG-13,5 Hexagonal lock nut PG-13,5	FQ-61EM 3
413	53.6.0120.00	Controdado esagonale PG-21 Sechskantgegenmutter PG-21 Contre-écrou hexagonal PG-21 Hexagonal lock nut PG-21	FQ-62EM FQ-62ET 3



S.p.A.

1/97.1 DE

Pag. 5/5

FRIGGITRICE EL.-ELEKTRO-FRITEUSE-FRITEUSE EL.-DEEP FAT FRYER

FQ-61EM/ET FQ-62EM/ET

NR.

COD.

DESCRIZIONE-BESCHREIBUNG-DESCRIPTION-DESCRIPTION

DM.

414	53.6.0119.00	Controdado esagonale PG-16 Sechskantgegenmutter PG-16 Contre-écrou hexagonal PG-16 Hexagonal lock nut PG-16	FQ-61ET	3
-----	--------------	--	---------	---