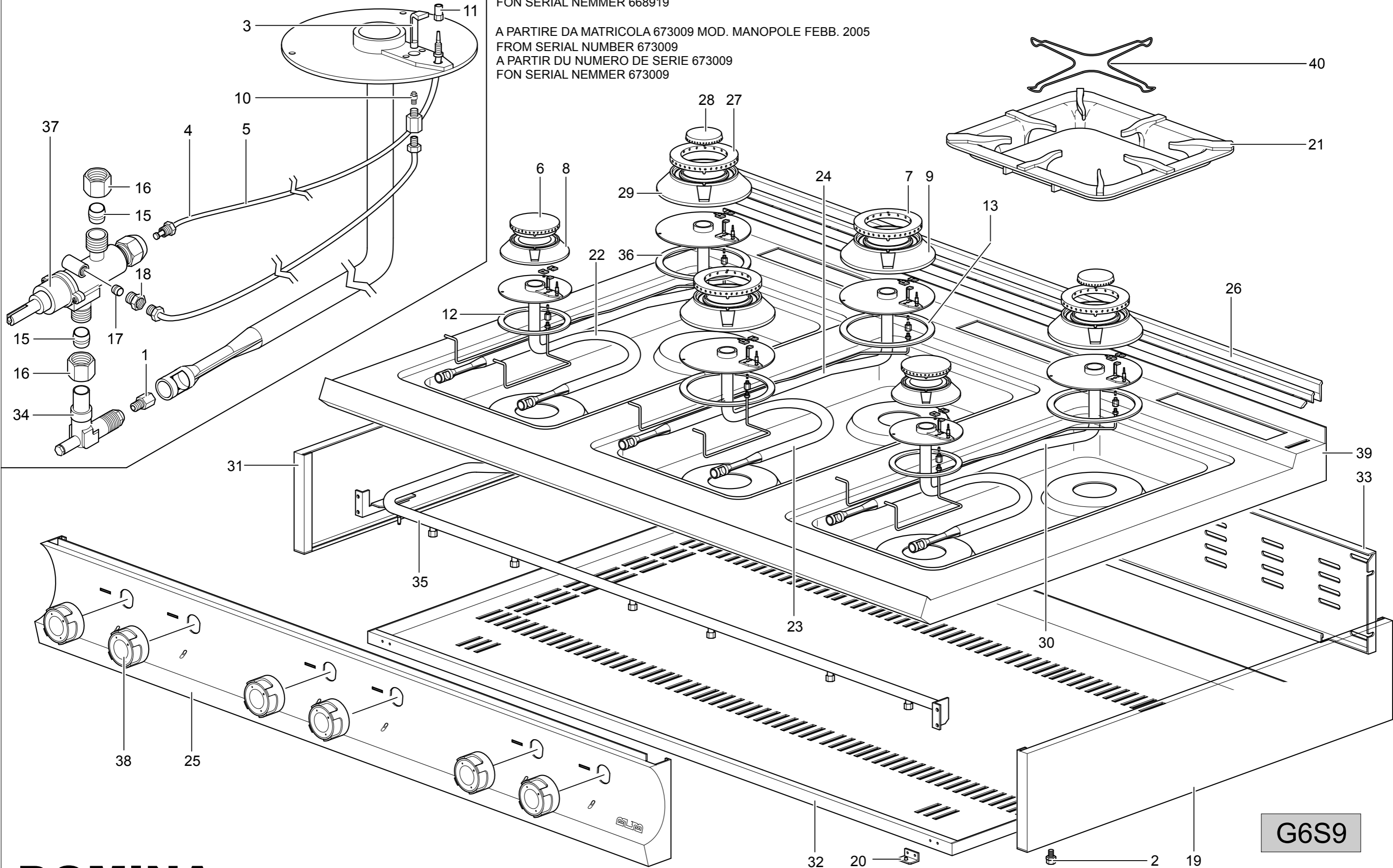


41
14
11

A PARTIRE DA MATRICOLA 668919 MOD. PIANO GENNAIO 2005
FROM SERIAL NUMBER 668919
A PARTIR DU NUMERO DE SERIE 668919
FON SERIAL NEMMER 668919

A PARTIRE DA MATRICOLA 673009 MOD. MANOPOLE FEBB. 2005
FROM SERIAL NUMBER 673009
A PARTIR DU NUMERO DE SERIE 673009
FON SERIAL NEMMER 673009



G6S9

DOMINA

TAV. 904/2

TAVOLA	POS.	CODICE	ITALIANO	FRANCESE	INGLESE	TEDESCO
DOMINA TAV.904/2	1	VEDI MANUALE UGELLI	INIET.	INJECTEUR	INIECTOR	INSPRITZER
DOMINA TAV.904/2	2	RTCU700324	PIEDINO	PIED	FOOT	FUSS
DOMINA TAV.904/2	(3)	RTCU700372	PILOTA	VEILLEUSE	PILOT	PILOTBRENNER
DOMINA TAV.904/2	(4)	RTCU700373	T/COPPIA 30	THERMOCOUPLE 30	THERMOCOUPLE 30	THERMOELEMENT 30
DOMINA TAV.904/2	(5)	RTCU700374	T/COPPIA 50	THERMOCOUPLE 50	THERMOCOUPLE 50	THERMOELEMENT 50
DOMINA TAV.904/2	6	RTCU700375	SPARTIFIAMMA 3,5 KW	CHAPEAU DE BRÛLEUR 3,5 KW	BURNER CUP 3,5 KW	FLAMMERTRENNER 3,5 KW
DOMINA TAV.904/2	7	RTCU700376	SPARTIFIAMMA 6 KW	CHAPEAU DE BRÛLEUR 6 KW	BURNER CUP 6 KW	FLAMMERTRENNER 6 KW
DOMINA TAV.904/2	8	RTCU700380	BRUCIATORE 3,5 KW	BRÛLEUR 3,5 KW	BURNER 3,5 KW	BRENNER 3,5 KW
DOMINA TAV.904/2	9	RTCU700382	BRUCIATORE 6 KW	BRÛLEUR 6 KW	BURNER 6 KW	BRENNER 6 KW
DOMINA TAV.904/2	10	VEDI MANUALE UGELLI	INIET. PILOTA	INJECTEUR VEILLEUSE	PILOT INIECTOR	PILOTEINSPRITZER
DOMINA TAV.904/2	11	RTCU700391	DADO FISSAGGIO T/COPPIA	ÉCROUR POUR THERMOCOUPLE	NUT FOR THERMOCOUPLE	MUTTER FÜR THERMOELEMENT
DOMINA TAV.904/2	12	RTCU700399	GUARNIZIONE FLANGIA 3,5 KW	GUARNITURE DE BRIDE 3,5 KW	FLANGE GASKET 3,5 KW	GUARNITURE VON ZÜGEL 3,5 KW
DOMINA TAV.904/2	13	RTCU700400	GUARNIZIONE FLANGIA 6 KW	GUARNITURE DE BRIDE 6 KW	FLANGE GASKET 6 KW	GUARNITURE VON ZÜGEL 6 KW
DOMINA TAV.904/2	14	RTCU700407	PIASTRINA FISSAGGIO PILOTA	PLAT VEILLEUSE	PILOT PLATE	TELLER PILOTBRENNER
DOMINA TAV.904/2	15	RTCU900014	BICONO D.12	BICONE Ø12	BICONE Ø12	ZWEIKEGEL Ø12
DOMINA TAV.904/2	16	RTCU900015	CALOTTA D.12	ÉCROU Ø12	NUT Ø12	MUTTER Ø12
DOMINA TAV.904/2	17	RTCU900018	BICONO D.6	BICONE Ø6	BICONE Ø6	ZWEIKEGEL Ø6
DOMINA TAV.904/2	18	RTCU900019	CALOTTA D.6	ÉCROU Ø6	NUT Ø6	MUTTER Ø6
DOMINA TAV.904/2	19	160021	FIANCO DX	CÔTÉ DROITE	RIGHT SIDE	RECHTE SEITE
DOMINA TAV.904/2	20	160028	SQUADRETTA CRUSCOTTO	EGUERRE POUR FIXER LE PANNEAU DE CONTRÔLE	BRACKET TO FIX CONTROL PANEL	STEUERTAFELBEFESTIGUNGSWINKEL
DOMINA TAV.904/2	21	160031	GRIGLIA PLACCA	GRILLE DE PLAQUE	WORK PLATE GRATE	PLATTENROST
DOMINA TAV.904/2	22	164555	TUBO ANTERIORE BRUC. 3,5 KW	TUBE DE DISTRIB. BRÛLEUR ANTÉR. 3,5 KW	FRONT BURNER DISTRIB. PIPE 3,5 KW	VORDER. BRENNERVERSORG. 3,5 KW
DOMINA TAV.904/2	23	164556	TUBO ANTERIORE BRUC. 6 KW	TUBE DE DISTRIB. BRÛLEUR ANTÉR. 6 KW	FRONT BURNER DISTRIB. PIPE 6 KW	VORDER. BRENNERVERSORG. 6 KW
DOMINA TAV.904/2	24	164557	TUBO POSTERIORE BRUC. 6 KW	TUBE DE DISTRIB. BRÛLEUR POSTÉR. 6 KW	BACK BURNER DISTRIB. PIPE 6 KW	HINTERER BRENNERVERSORG. 6 KW
DOMINA TAV.904/2	25	160271	CRUSCOTTO G6S9	PANNEAU DE CONTRÔLE G6S9	CONTROL PANEL G6S9	STIRNBRETT G6S9
DOMINA TAV.904/2	26	160286	GRIGLIA CAMINO	GRILLE POUR CHEMINÉE	CHIMMERY GRILL	SCHERNSTEINROST
DOMINA TAV.904/2	27	160294	SPARTIFIAMMA 7 KW	CHAPEAU DE BRÛLEUR 7 KW	BURNER CUP 7 KW	FLAMMERTRENNER 7 KW
DOMINA TAV.904/2	28	160295	SPARTIFIAMMA 1 KW	CHAPEAU DE BRÛLEUR 1 KW	BURNER CUP 1 KW	FLAMMERTRENNER 1 KW
DOMINA TAV.904/2	29	160296	BRUCIATORE 8 KW	BRÛLEUR 8 KW	BURNER 8 KW	BRENNER 8 KW
DOMINA TAV.904/2	30	164558	TUBO POSTERIORE BRUC. 8 KW	TUBE DE DISTRIB. BRÛLEUR POSTÉR. 8 KW	BACK BURNER DISTRIB. PIPE 8 KW	HINTERER BRENNERVERSORG. 8 KW
DOMINA TAV.904/2	31	160319	FIANCO SX	CÔTÉ GAUCHE	LEFT SIDE	LINKE SEITE
DOMINA TAV.904/2	32	160320	FONDO TOP	FOND TOP	BOTTOM TOP	UNTERE EBENE TOP
DOMINA TAV.904/2	33	160321	POSTERIORE INOX	PANNEAU POSTÉRIEURE INOX	INOX BACK PANEL	INOX RÜCKWAND
DOMINA TAV.904/2	34	160324	SUPPORTO INIETTORE	SUPPORT INJECTEUR	INJECTOR SUPPORT	EINSPRITZHALTERUNG
DOMINA TAV.904/2	35	160328	RAMPA G6S9	COLLECTEUR G6S9	COLLECTOR G6S9	SPEISERAMPE G6S9
DOMINA TAV.904/2	36	160329	GUARNIZIONE FLANGIA 8 KW	GUARNITURE DE BRIDE 8 KW	FLANGE GASKET 8 KW	GUARNITURE VON ZÜGEL 8 KW
DOMINA TAV.904/2	(37)	160344	RUBINETTO VALVOLATO	SOUPAPE DE SÛRETE	SAFETY VALVLE KNOB	HAHN MIT VENTIL
DOMINA TAV.904/2	(38)	165927+164581	MANOPOLA RUBINETTO	BOUTON POUR SOUPAPE DE SÛRETE	SAFETY VALVLE KNOB	HAHN MIT VENTIL
DOMINA TAV.904/2	39	165887	PLACCA	PLAN DE CUISSON	WORK PLANE	PLATTE
DOMINA TAV.904/2	40	RTCU700028	GRIGLIA DI RIDUZIONE	GRILLE DE RÉDUCTION	REDUCTION GRATE	REDUZIERROST
DOMINA TAV.904/2	41	RTIMIN00124	V.M4X8TES.INOX	V.M4X8TES.INOX	V.M4X8TES.INOX	V.M4X8TES.INOX

○ = Ricambi consigliati - Recommended spare parts