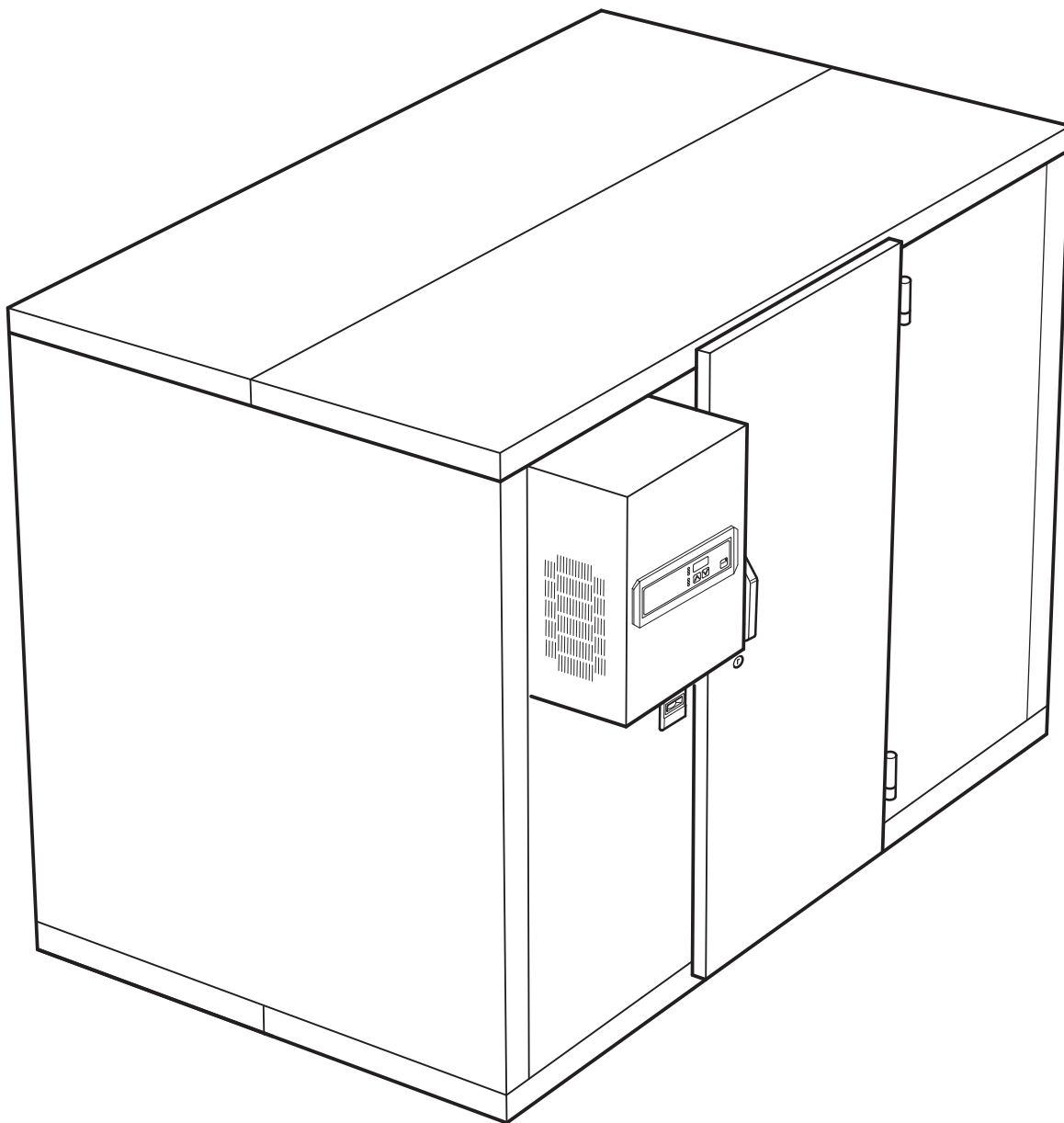


Kühlung Frischhalte-Kühlzellen

Artikel-Nr.

661012 (Kühlaggregat CS 500 T), 661013 (Kühlaggregat CS 500 T),
661014 (Kühlaggregat CS 500 T), 661015 (Kühlaggregat CS 500 T),
661016 (Kühlaggregat CS 500 T), 661017 (Kühlaggregat CS 900 T),
661018 (Kühlaggregat CS 900 T), 661019 (Kühlaggregat CS 900 T),
661020 (Kühlaggregat CS 900 T), 661021 (Kühlaggregat CS 900 T),
661022 (Kühlaggregat CS 900 T), 661023 (Kühlaggregat CS 1300 T)

Explosionszeichnung / Ersatzteile

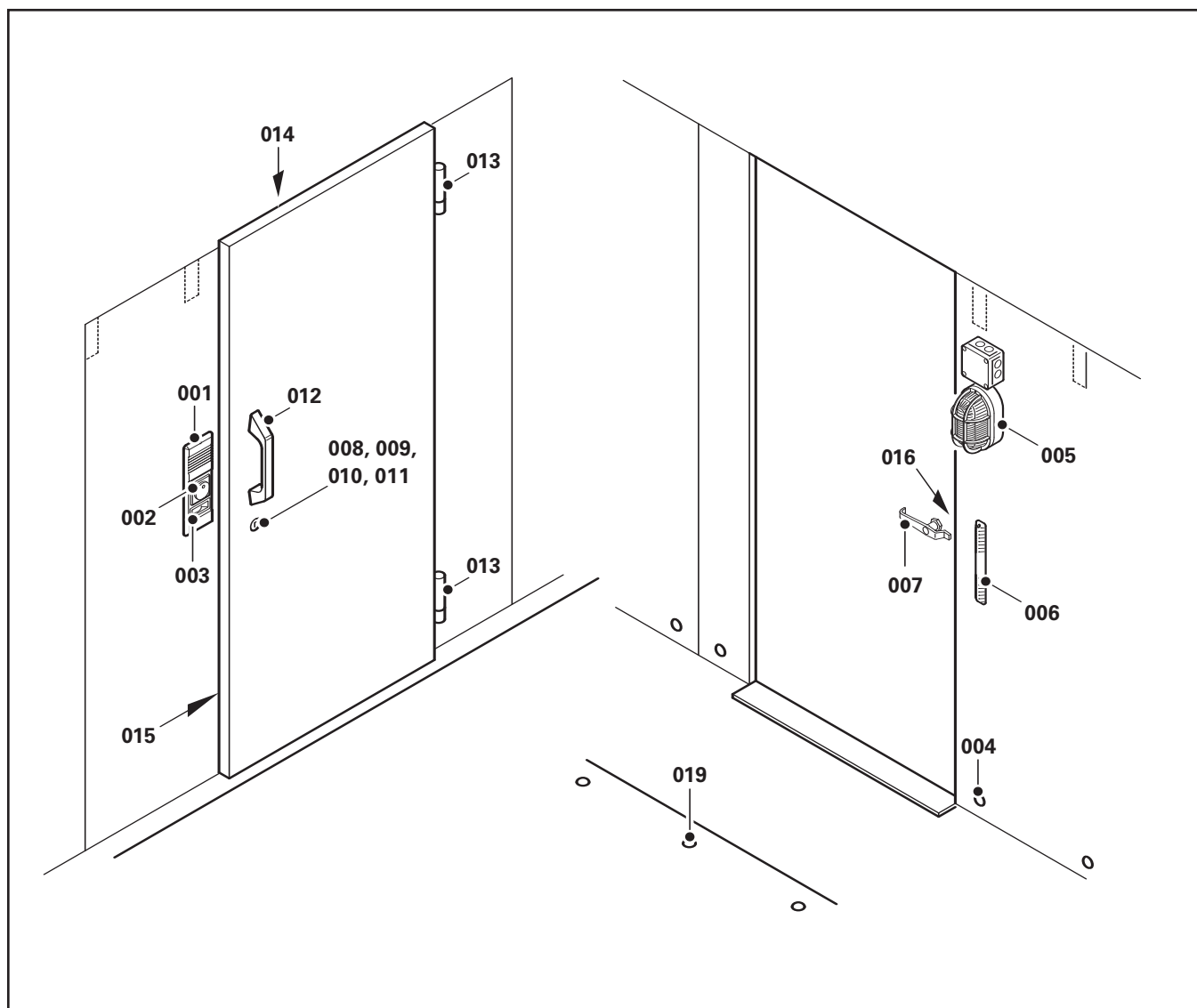


Ersatzteilliste Frischhaltezeile



Wichtig:

Bei Ersatzteilbestellungen geben Sie bitte Ihrer Fachfirma Auftrags-Nr. bzw. Herstell-Nr. (siehe Typenschild) an.



Allgemeiner Hinweis (Haftung): Die Angaben dieser Technischen Unterlage dienen der Beschreibung. Zusagen in Bezug auf Vorhandensein bestimmter Eigenschaften oder einen bestimmten Zweck bedürfen stets besonderer schriftlicher Vereinbarung.

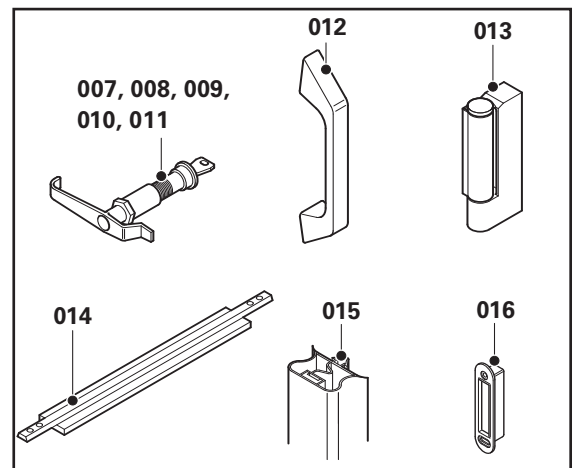
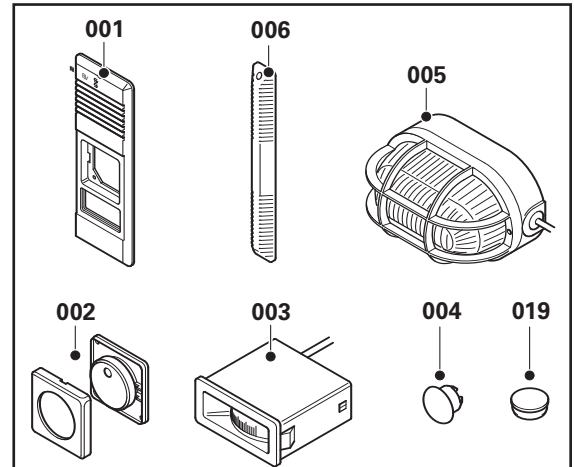
Ersatzteilliste Frischhaltezeile



Wichtig:

Bei Ersatzteilbestellungen geben Sie bitte Ihrer Fachfirma Auftrags-Nr. bzw. Herstell-Nr. (siehe Typenschild) an.

- 001** Bedienfeld
- 002** Lichtschalter 2-polig für Bedienfeld
- 003** Thermometer für Bedienfeld
- 004** Beutel mit Kunststoffstopfen
- 005** Ovalleuchte mit 60 W Glühbirne
- 006** Aufnahme für Thermometerfühler
- 007** Türschließung
- 008** Schließzylinder mit Schlüssel-Nr. 1001
- 009** Schließzylinder mit Schlüssel-Nr. 1002
- 010** Schließzylinder mit Schlüssel-Nr. 1003
- 011** Schließzylinder mit Schlüssel-Nr. 1004
- 012** Türgriff DIN rechts oder links
- 013** Türscharnier mit Steigung DIN rechts oder links
- 014** Nutabdeckung, lichte Weite 600
- 015** Türdichtrahmen, lichte Weite 600 x 1830
- 016** Schließkasten
- 017** * Sikaflex-Dichtmasse
- 018** * Fugenreiniger
- 019** Beutel mit Verschlussstopfen für Norm-Bodenelemente



Mit * gekennzeichnete Teile sind in den Abbildungen nicht dargestellt!

Allgemeiner Hinweis (Haftung): Die Angaben dieser Technischen Unterlage dienen der Beschreibung. Zusagen in Bezug auf Vorhandensein bestimmter Eigenschaften oder einen bestimmten Zweck bedürfen stets besonderer schriftlicher Vereinbarung.

Allgemeiner Hinweis (Haftung): Die Angaben dieser Technischen Unterlage dienen der Beschreibung. Zusagen in Bezug auf Vorhandensein bestimmter Eigenschaften oder einen bestimmten Zweck bedürfen stets besonderer schriftlicher Vereinbarung.
