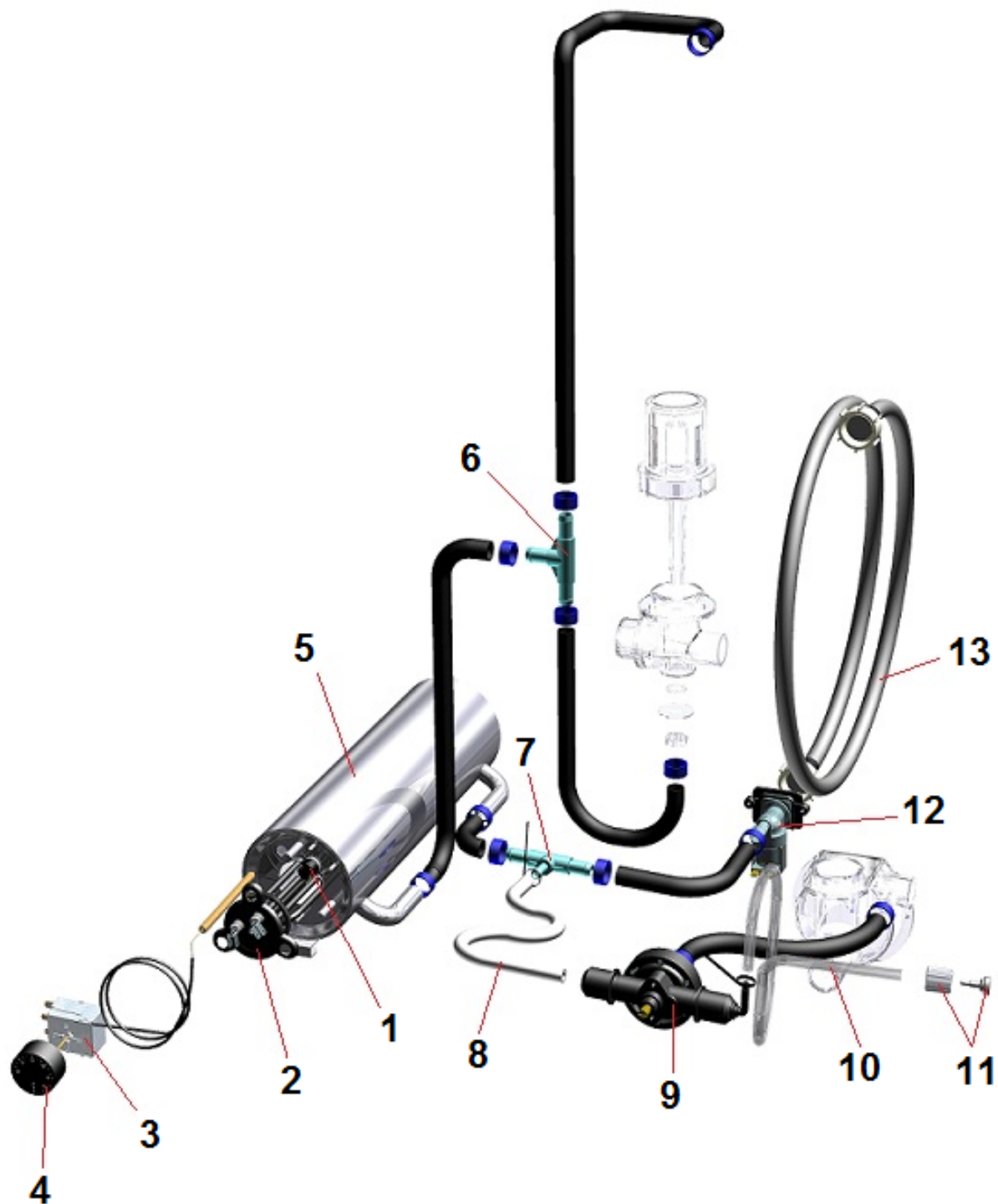


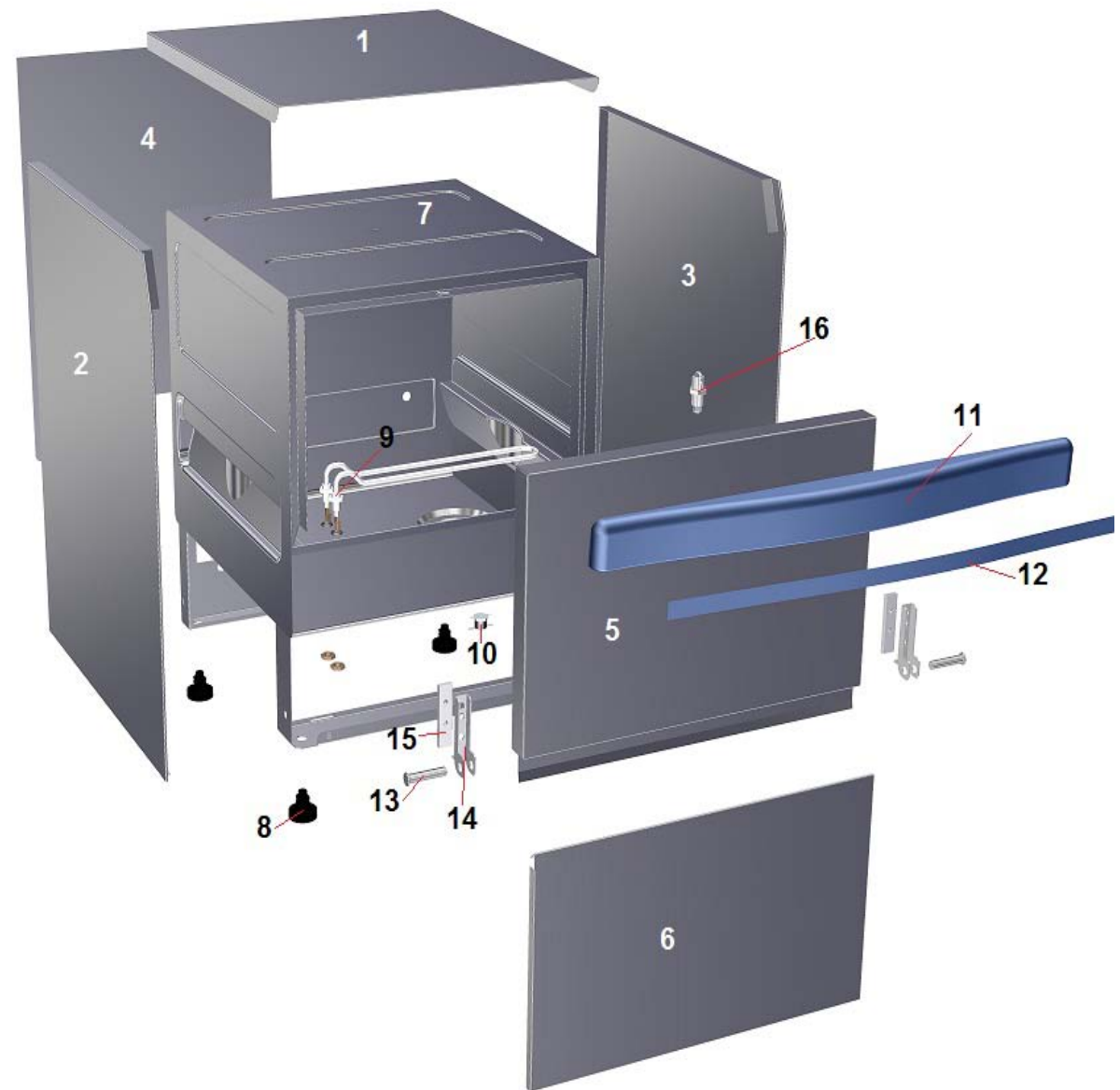
**LAV.S030 S030PS - 230/1/50**

POS	CODE	DESCRIPTION
1	907243	TERMOSTATO SICUR. 95°
2	905496	RESIST. BOILER 2,6 Kw 230V +OR
3	TR0440	TERMOSTATO BOILER 0/90 LAVASTOVIGLIE
4	903982	MANOPOLA TERMOSTATO 0/90°
5	900346	BOILER S026-S030-S28
6	905382	RACC. 3 VIE RISCIAQUO
7	905434	RACC. 3 VIE DOSATORE
8	907279	TUBO SILICONE 4x7
9	902013	DOSATORE BRILL. SU POMPA SEKO
10	902046	TUBO CRYSTAL TRASP. 4x7
11	906621	PESO+FILTRO POMPETTA DET./BRILL.
12	902390	ELETTROVALVOLA 1 VIA
13	907344	TUBO CARICO 90° 1500mm



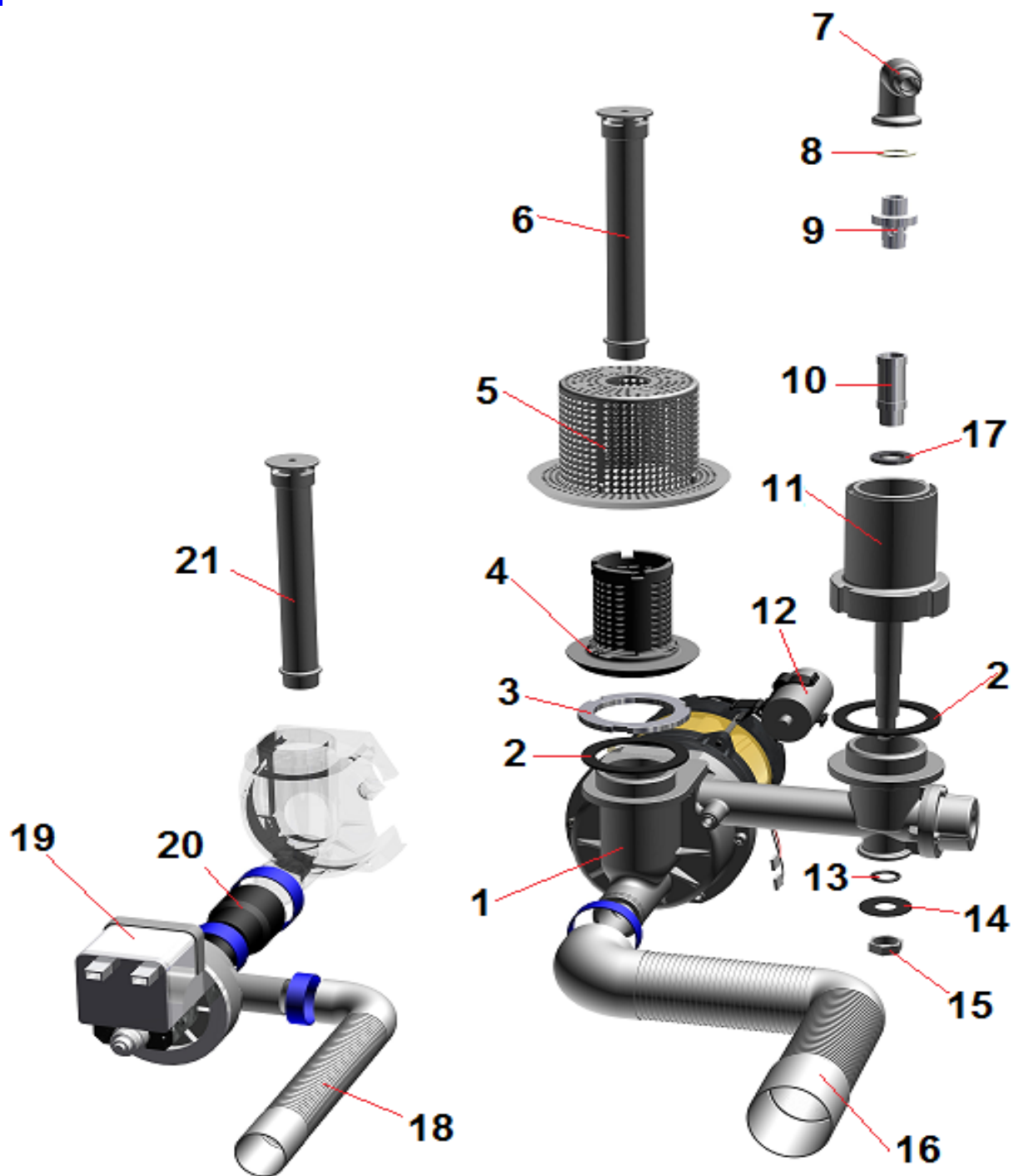
**LAV.S030 S030PS- 230/1/50**

POS	CODE	DESCRIPTION
1	904545	PANN. SUP. S026-S28-S030 INCL.
2	904541	PANN. LAT. S28-S030 SX INCL.
3	904540	PANN. LAT. S28-S030 DX INCL.
4	904546	PANN. POST. S28-S030
5	905074	PORTA S28-S030 CON M.P.
6	904542	PANN. INF. S026-S28-S030
7	901848	VASCA + BAS. S030
8	905000	PIEDINO LAVAGGIO PVC NEW
9	905771	RESIST. VASCA 1,6 Kw 230V
10	907244	TERMOSTATO VASCA 55° PASTIGLIA
11	903935	MANIGLIA PLASTICA L.398
12	901654	PROFILO MANIGLIA SILANOS DA 020 A N40
13	904795	PERNO PORTA
14	901245	CERNIERA PORTA DA 020 A 700
15	909920	RINFORZO PORTA FILETTATO
16	906121	SCROCCHETTO CON ROTELLA + DADO



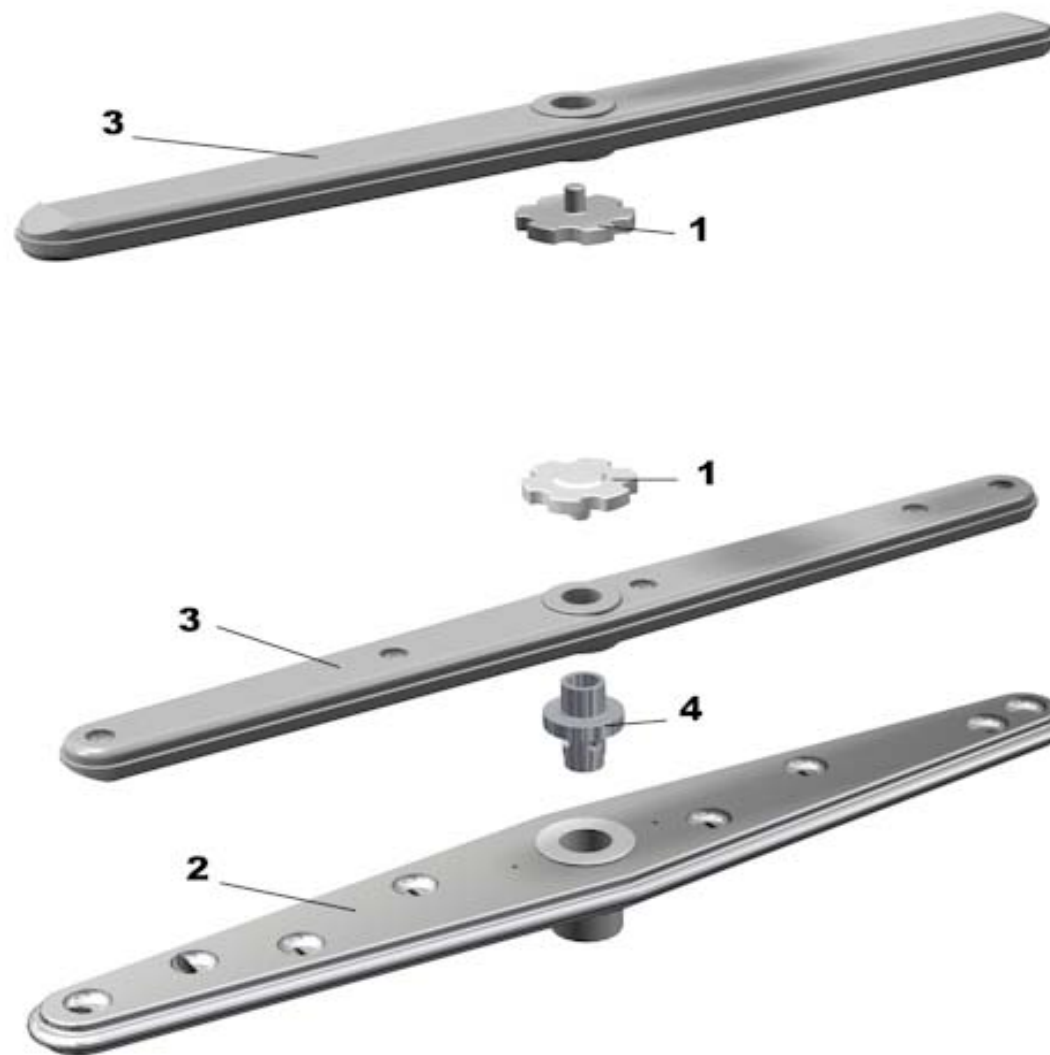
**LAV.S030 S030PS - 230/1/50**

POS	CODE	DESCRIPTION
1	902258	POMPA 0,17 kW 230/1/50 SERIE S
2	903302	GUARN. ASPIR.MANDATA POMPA SERIE S/E
3	902133	GHIERA INOX 1" 1/2 POMPA SERIE S/E
4	902271	FILTRO FILETTATO CORPO POMPA SERIE S/E
5	902273	FILTRO ASPIRAZIONE SERIE S/E
6	902276	TROPPO PIENO H159 SERIE S/E
7	905452	PORTAGOMMA RISCIAQUO 90° 020-024-030
8	903351	GUARN. FIBRA RACCORDO RISCIAQ. SUP
9	908771	PERNO GIRANTE RISC. PLASTICA
10	904765	PERNO GIRANTE LAV. SUP/INF 32mm
11	902268	MOZZO INF. LAV/RISC.SERIE S/E
12	901745	CONDENSATORE 5 $\mu$ f
13	906222	OR VALVOLA ANTIRIFLUSSO_RISCIAQUO
14	903303	GUARN. RISCIAQUO POMPA SERIE S/E
15	904526	DADO ES.17 1/4 PPL
16	907440	TUBO SCARICO Ø 24 1500mm
17	906006	RONDELLA ROMPIG. SERIE S/E
		<b>VERSIONE CON POMPA SCARICO (PS)</b>
18	907439	TUBO SCARICO Ø 19 90° 2000 PS + CURVA
19	902328	POMPA SCARICO MAGNETICA
20	905414	TRONCHETTO RACCORDO PS SERIE S/E
21	902274	TROPPO PIENO H154 SERIE S/E



**LAV.S030 S030PS - 230/1/50**

POS	CODE	DESCRIPTION
1	902880	GHIRA FERMO GIRANTI
2	903105	GIRANTE LAV.2 CON MOZZO
3	907956	GIRANTE RISC. 2 PPL
4	908771	PERNO GIRANTE RISC. PLASTICA



POS	CODE	DESCRIPTION
1	909804	TARGA S026_S026PS_S030_S030PS
2	907279	TUBO SILICONE 4x7
3	902038	DADO M12 PPL
4	903263	GUARN. M 12 TR. ARIA
5	905266	TRAPPOLA ARIA 45mm BLU NEW
6	905264	PRESSOSTATO 35/17
7	904140	MORSETTIERA 3 POLI
8	904162	MORSETTO BIPOLARE CON SPALLA
9	907128	PORTAFUSIBILE TIMER ELETTRONICO
10	907116	FUSIBILE 4A TIMER ELETTRONICO
11	909289	REED MAGNETICO LAVABICCHIERI
12	907169	TIMER TRONIC UNIFICATO LAVAPIATTI A
13	902687	PRESSACAPO PG13,5
14	908130	CAVO ALIMENTAZ. 3x2,5x3000 H07
15	903648	LAMP. SPIA Ø 6 VERDE+CAVI F/F
16	903644	LAMP. SPIA Ø 6 ARANCIO+CAVI BOILER_RF
17	905314	INTERRUTTORE/DEVIATORE 6 FASTON INCLIN.
18	905312	PULS. 2 FASTON INCLINATO
19	905344	SUPP. PULSANTE TONDO Ø 25 GIALLO
20	905330	TASTO TONDO Ø 25 BLU SCURO
21	903686	LAMP. SPIA Ø 6 ARANCIO+CAVI CICLO_DEP.
22	909723	PORTAC.COMPL. S030-S026_A+PS+APS INC.

