

4831 - 130 111 Grigio - Grey
4831 - 118 769 Amaranto - Amarant
4839 - 134 582 Marrone - Brown
4529 - 134 582 Nero - Black *

3504 - 133 560

4831 - 131 199

4001 - 131 244

4032 - 045 292

3811 - 023 281

4731 - 023 460

4811 - 029 051

4004 - 041 918

4831 - 131 201 Grigio - Grey
4831 - 131 202 Amaranto - Amarant
4839 - 134 581 Marrone - Brown
4529 - 134 581 Nero - Black *

4818 - 134 580 Rosso Met. - Metallized red *
4826 - 131 197 Grigio - Grey
4826 - 131 195 Amaranto - Amarant
4839 - 134 580 Marrone - Brown
4826 - 134 124 Cobalto

4804 - 131 211

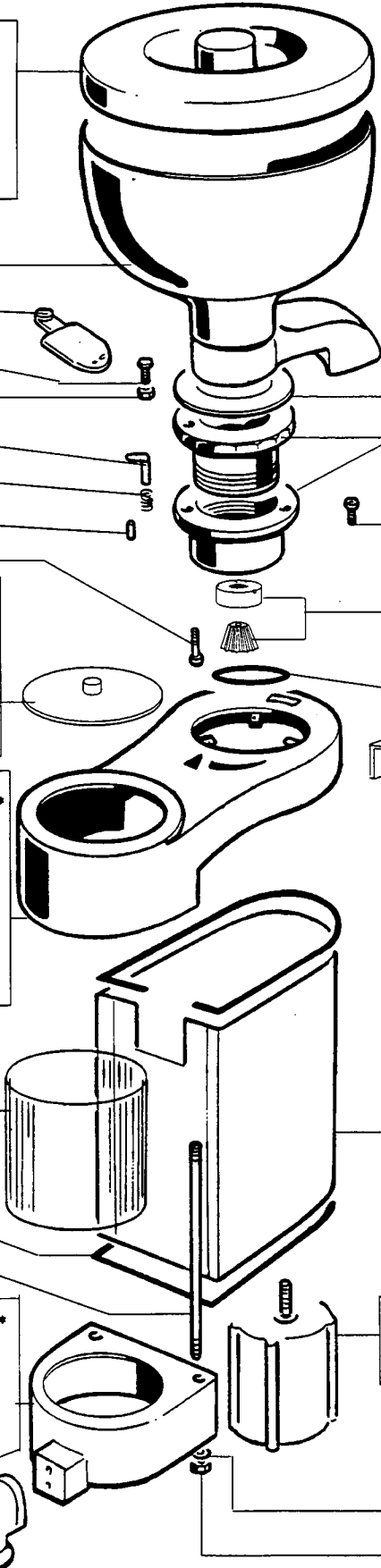
6775 - 480 301

4814 - 131 212

3818 - 134 578 Rosso Met. - Metallized red *
3826 - 131 194 Grigio - Grey
3826 - 131 192 Amaranto - Amarant
3839 - 134 578 Marrone - Brown
3826 - 134 126 Cobalto

4001 - 041 981

3529 - 134 432



4721 - 133 054

2151 - 133 048

2156 - 134 632 LUX

4001 - 041 952

2801 - 131 470

4701 - 134 194

4831 - 134 191

4004 - 042 149

3341 - 134 617 230 V

3301 - 134 618 400 V

3261 - 115 482 *

3620 - 134 485 LUX

2441 - 131 301 230 V 50 Hz

2491 - 131 308 400 V 50 Hz

4041 - 043 163

4034 - 041 278



Valido dalla matricola n.°
Valable à partir du matricule n.°

Valid from No. - Gültig ab der Abkenn-Nr. - Valido a partir de la matricula n°

Particolare modificato - Élément modifié - Modified part - Modifiziertes Einzelteil Particular modificado

09/98
Edizione del -
Edition du -
Edition of -
Ausgabe vom
Edición del

1.4
Pag. - Page - Page
Seite - Pág.

4034 - 043 264

4731 - 029 535

4821 - 024 371

4081 - 050 175

4821 - 131 198

4034 - 041 293

4814 - 022 895

4061 - 016 677

4831 - 022 840

4004 - 041 931

4529 - 133 051

4529 - 133 053

2801 - 131 470

3711 - 022 897

4034 - 041 278

4041 - 043 163

4014 - 042 773

4821 - 022 831

4811 - 022 908

3711 - 022 872

4991 - 022 839

4831 - 131 669

3541 - 133 504 230 V

3591 - 133 546 400 V

4014 - 042 781

4041 - 043 164

4034 - 041 279

- 4818 - 134 579 Rosso Met. - Metallized red *
- 4826 - 131 191 Grigio - Grey
- 4826 - 131 189 Amaranzo - Amaranzo
- 4839 - 134 579 Marrone - Brown
- 4826 - 134 123 Cobalto

3445 - 134 119

3305 - 134 188

3751 - 130 038

4701 - 051 828*

4835 - 134 120

3835 - 134 013

3301 - 133 044

4944 - 131 305

2492 - 133 739 **230/400 V**

230/400 V
2491 - 133 236
complete/assieme

4004 - 050 429

3301 - 131 732

3445 - 134 119

4004 - 041 348

4944 - 131 306

3341 - 115 503 (**12 μF**)

3341 - 131 517 (**16 μF**)

3305 - 134 188

3751 - 130 038

4701 - 051 828*

4835 - 134 120

3835 - 134 013

3301 - 133 044

4944 - 131 305

3341 - 118 749

230 V
2761 - 131 314
complete/assieme

4721 - 133 885

4721 - 134 501

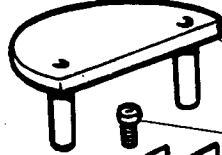
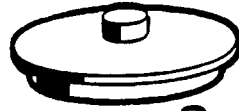
4701 - 008 911

4831 - 131 282

3761 - 118 901

MC 90 230 V / 400 V

MACINADOSATORE - MOULINS DOSEURS - COFFEE GRINDERS
DOSIERMAHLWERK - MOLINILLO DOSIFICADOR



4004 - 041 357

4831 - 130 192

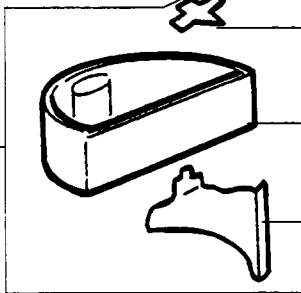
4004 - 048 325

3301 - 133 541 400 V

3761 - 119 075 230 V



4831 - 119 077



4831 - 130 190

3251 - 131 313

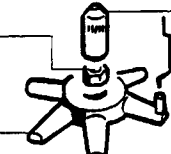
4831 - 131 312

4031 - 050 598

4851 - 117 463

4731 - 119 891

4831 - 117 462



4081 - 011 543

4941 - 026 287

4051 - 047 100

3831 - 117 458

4731 - 008 848



3831 - 117 460

4811 - 012 772

4061 - 119 924

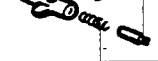
4831 - 117 454



4701 - 117 533

4731 - 027 432

4151 - 012 801



4731 - 131 784

4731 - 117 495

4004 - 042 149

4061 - 119 924

4731 - 027 432

4816 - 132 160 LUX

4812 - 117 455

4034 - 008 834 *

4054 - 043 141

4004 - 041 668

3814 - 117 452

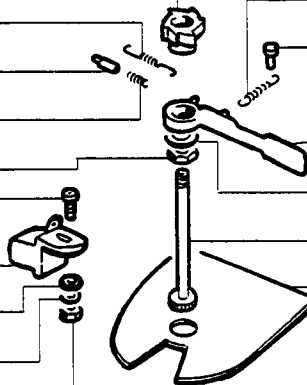
4251 - 117 500

4941 - 131 205

4051 - 047 100

4041 - 043 161

4034 - 041 276



4 . 3

09/98

Edizione del -
Edition du -
Edition of -
Ausgabe vom
Edición del

Valido dalla matricola n.°

Valable à partir du matricule n.°

Valid from No. - Gültig ab der Abkenn-Nr. - Valido a partir de la matrícula n.° -

FAEMA

Particolare modificato - Élément modifié - Modified part - Modifiziertes Einzelteil Particular modificado

Pag. - Page - Page
Seite - Pág.